

# BULLETIN D'INFORMATION

Juin 2023

## NOUVEAUX CAPUCHONS DE COULEUR POUR LES ROUES MOTRICES

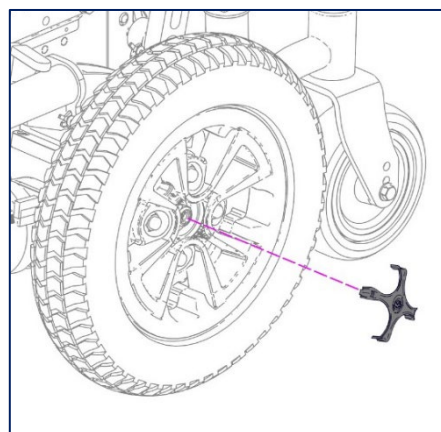
### INTRODUCTION

Bonne nouvelle ! En mai 2023, nous avons ajouté de la couleur à nos roues motrices sur nos fauteuils Alltrack. En standard, un capuchon assorti sera installé en usine sur les roues motrices. Ceci ne s'applique pas pour la RAMQ.

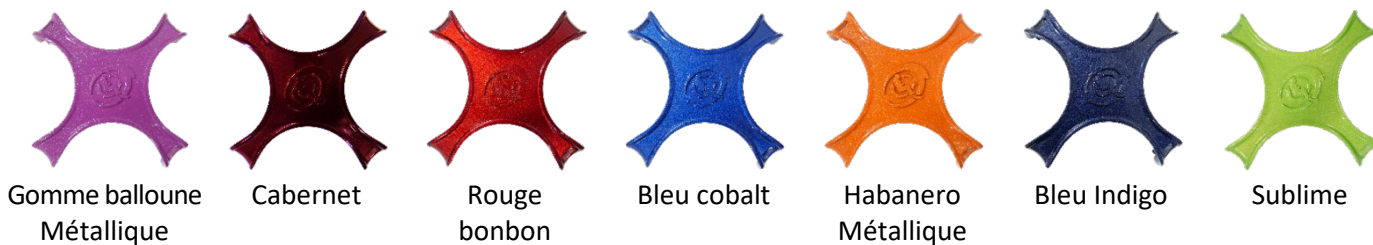
### L'AJOUT D'UN CAPUCHON

#### Caractéristiques

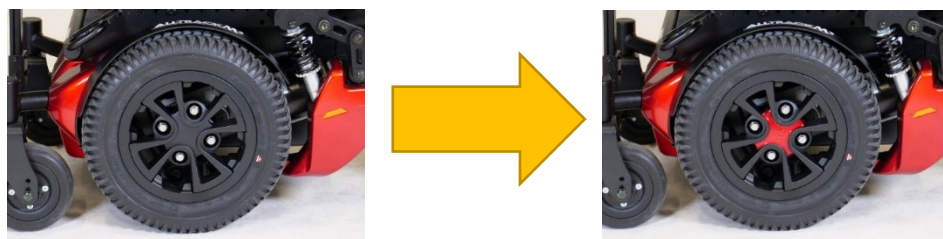
- Les capuchons seront standard sur tous les fauteuils motorisés Alltrack munis d'une roue motrice de dimension 355 mm (14 po) ou 320 mm (12.5 po), mais ne seront pas offerts sur la dimension 355 mm x 100 mm (14 x 4 po).
- Il est possible d'en commander pour les fauteuils déjà livrés, consulter le manuel de pièces.
- Les fauteuils Onyx noir mat n'auront pas de capuchon, mais il est possible de commander un capuchon de couleur sans frais en cochant l'option sur le formulaire de commande.
- Les fauteuils de couleurs seront expédiés avec des capuchons assortis, mais il est possible de commander des capuchons d'une autre couleur en le spécifiant sur le formulaire de commande.



#### Couleurs offertes



#### Apparence finale



## *Nouveaux capuchons de couleur (suite)*

### AUTRES CONSÉQUENCES

#### Disponibilité et prix

Vendu avec le fauteuil, choisir la couleur sur le bon de commande. Si aucune couleur n'est choisie, le capuchon assorti de la couleur du fauteuil sera installé par défaut. Les commandes pour les fauteuils déjà traitées pourront être modifiées sur demande.

#### Installation après-vente

Il faut simplement l'aligner convenablement et le presser en place.

#### Mises à jour correspondantes

L'option est ajoutée aux Formulaires de commande de juin 2023. Le Manuel de pièces a été mis à jour et est présentement en ligne.