

## 8.1 - QUADRIPOREUR SÉRIE GS

### 8.1.1 - QUADRIPOREUR TRANSPORTABLE GS100

- ASSISE ..... 8.1.1.1
- COUVERCLE AVANT ..... 8.1.1.2
- GUIDON ..... 8.1.1.3
- ROUES AVANT ..... 8.1.1.4
- ROUES ARRIÈRE ..... 8.1.1.5
- STRUCTURE ASSISE ..... 8.1.1.6
- CIRCUIT ÉLECTRIQUE ..... 8.1.1.7

### 8.2.1 - QUADRIPOREUR COMPACT GS200

- ASSISE ..... 8.2.1.1
- COUVERCLE ARRIÈRE ..... 8.2.1.2
- GUIDON ..... 8.2.1.3
- ROUES AVANT ..... 8.2.1.4
- ROUES ARRIÈRE ..... 8.2.1.5
- CIRCUIT ÉLECTRIQUE ..... 8.2.1.6

### 8.3.1 - QUADRIPOREUR INTERMÉDIAIRE GS300

- ASSISE ..... 8.3.1.1
- CHASSIS ARRIÈRE ..... 8.3.1.2
- COUVERCLE ARRIÈRE ..... 8.3.1.3
- GUIDON ..... 8.3.1.4
- ROUES AVANT ..... 8.3.1.5
- ROUES ARRIÈRE ..... 8.3.1.6
- CIRCUIT ÉLECTRIQUE ..... 8.3.1.7

### 8.4.1 - QUADRIPOREUR DE LUXE GS500

- ASSISE ..... 8.4.1.1
- COUVERCLE ARRIÈRE ..... 8.4.1.2
- GUIDON ..... 8.4.1.3
- ROUES AVANT ..... 8.4.1.4
- ROUES ARRIÈRE ..... 8.4.1.5
- STRUCTURE ASSISE ..... 8.4.1.6
- CIRCUIT ÉLECTRIQUE ..... 8.4.1.7

LÉGENDE

**COURANT** ✓

- Les pièces et l'assemblage sont présentement fabriqués et livrés.\*

**DISPONIBLE** ✓

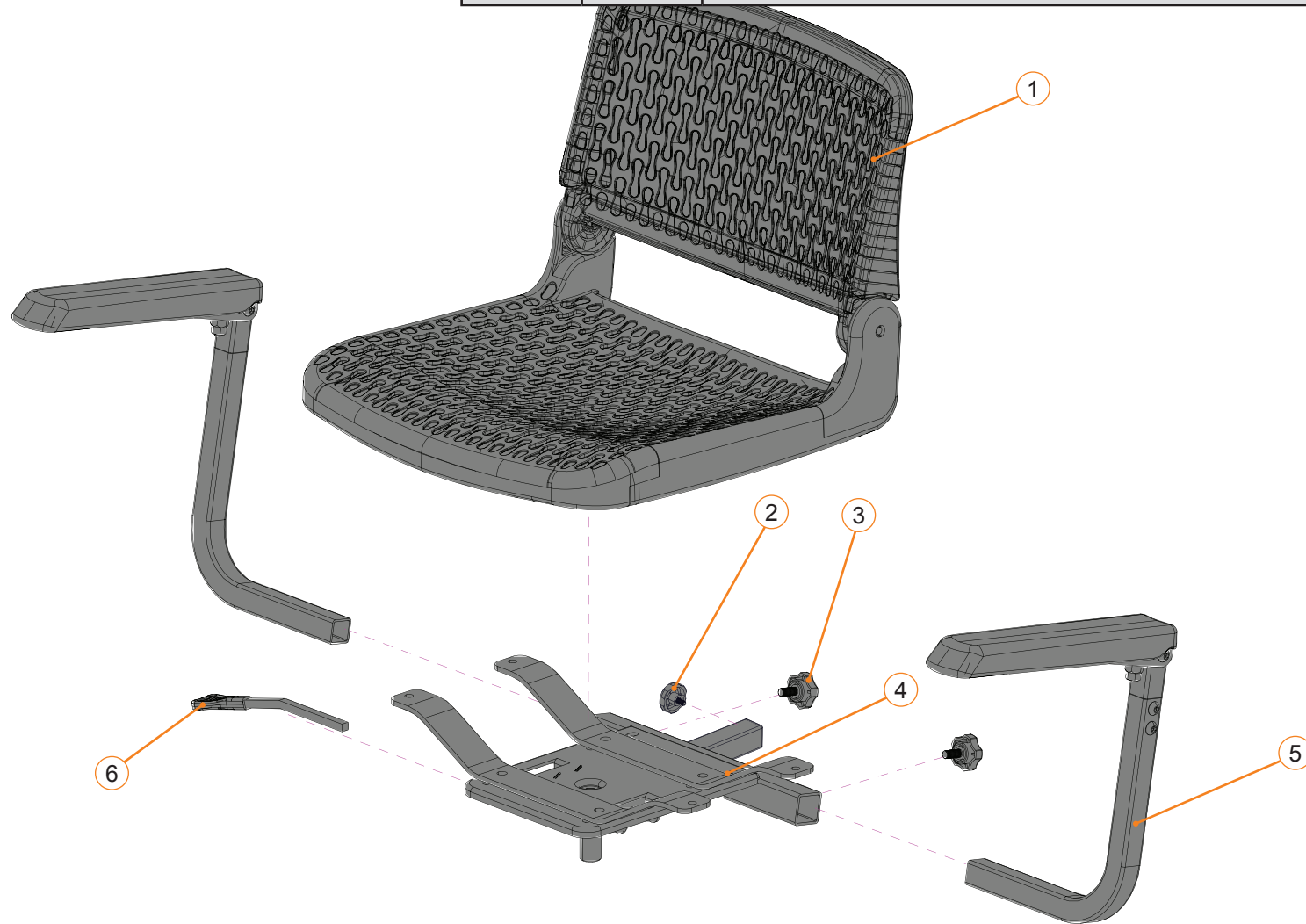
- Les pièces et l'assemblage ne sont plus fabriqués ni livrés avec les nouveaux fauteuils, mais sont toujours disponibles comme pièces de rechange.\*

**DISCONTINUÉ** ✓

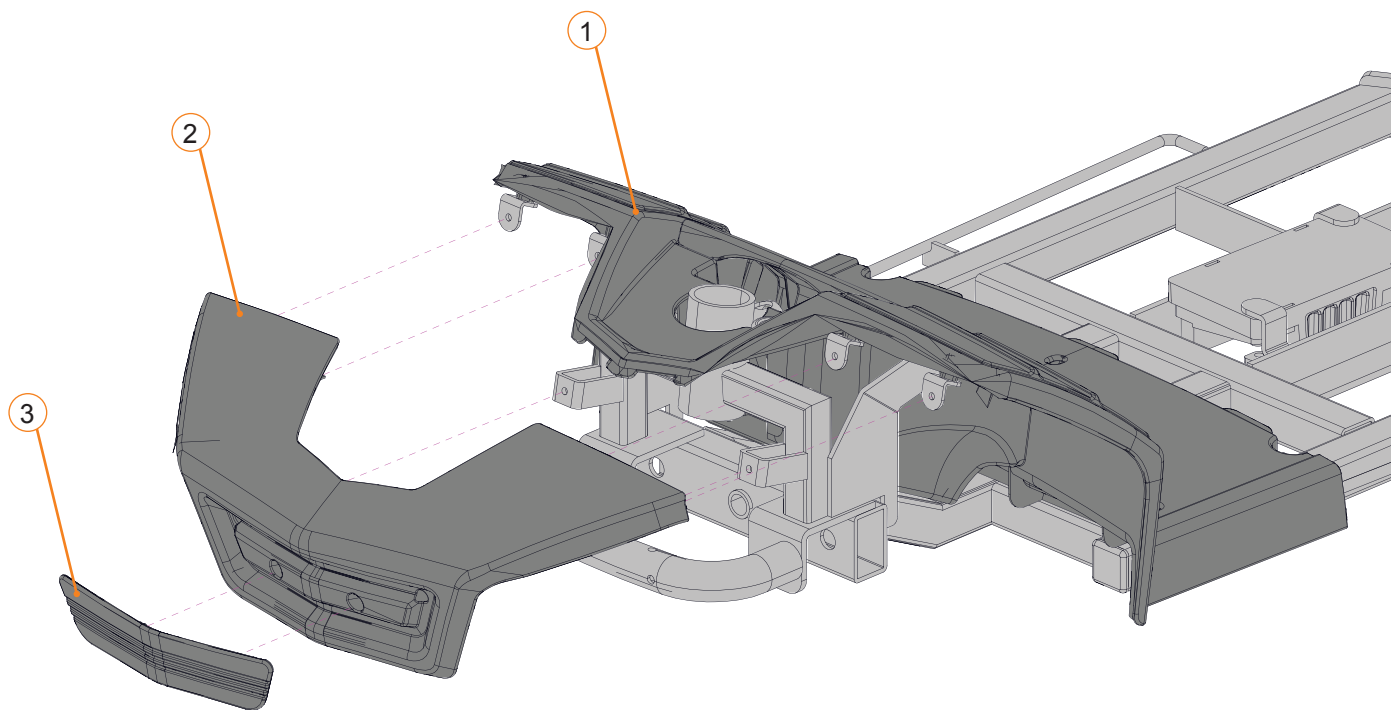
- Les pièces et l'assemblages ne sont plus fabriqués ni livrés avec les nouveaux fauteuils et ils ne sont plus disponibles comme pièces de rechange.\*

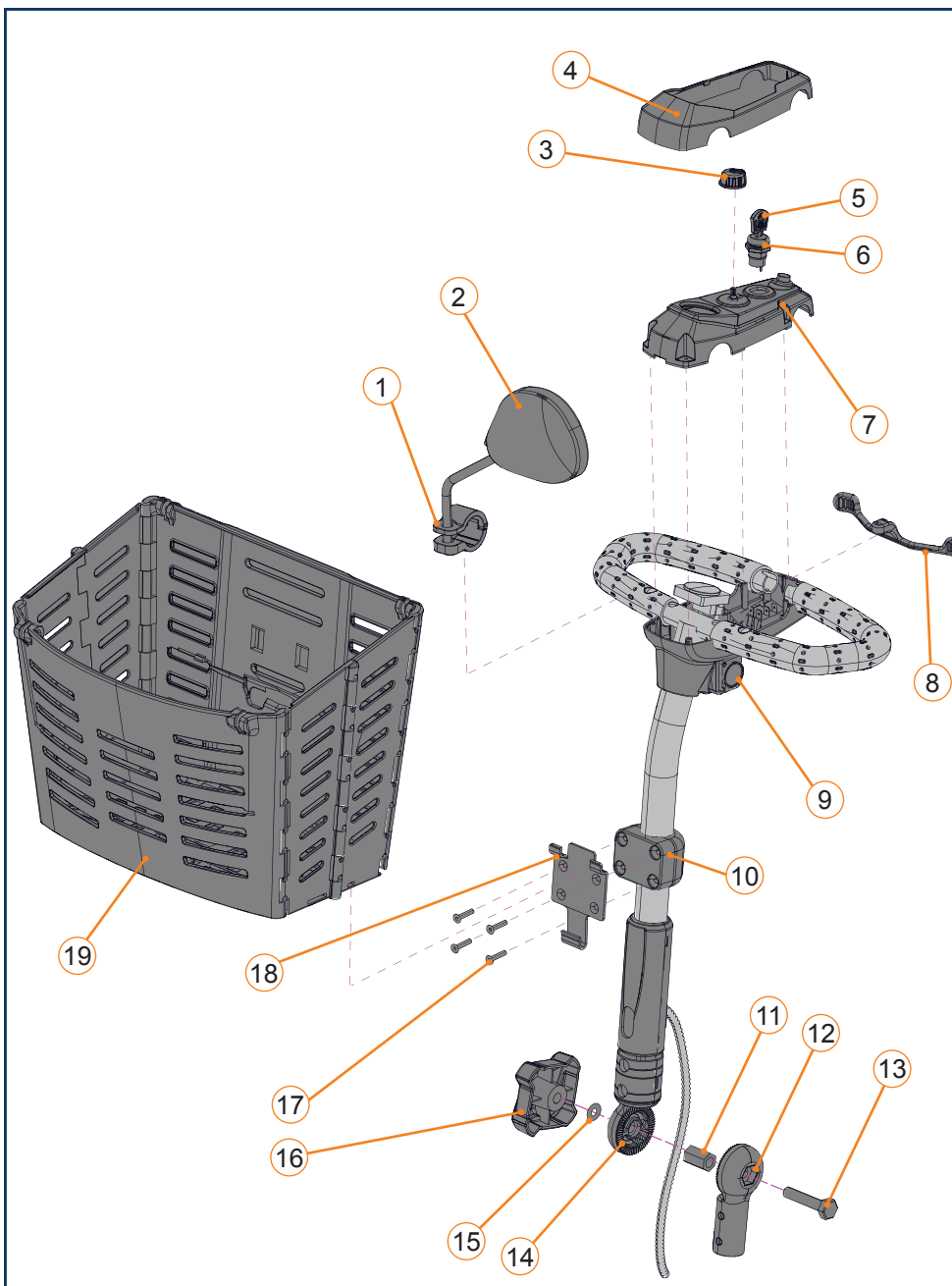
\* Veuillez contacter le département de soutien technique pour plus d'information concernant le remplacement des pièces détachées ou assemblées.

GS 100 - ASSISE			
PIÈCE #	ITEM #	DESCRIPTION	EFFECTIF
1, 2, 3, 4, 6	1003735	ASSEMBLAGE BANC AVEC PLAQUE TOURNANTE GS100-19/20/21	2018-05-01
2	1004892	POIGNÉE (M8*45L) TOUS LES MODÈLES GS100	2018-05-01
3	1004479	POIGNÉE (M8*15L) TOUS LES MODÈLES	2018-05-01
5A	1003729	ASSEMBLAGE APPUI-BRAS (G) 12" GS100-19/20/21	2018-05-01
5B	1003730	ASSEMBLAGE APPUI-BRAS (D) 12" GS100-19/20/21	2018-05-01
6	1004891	EMBOUT POUR LEVIER DE LA PLAQUE PIVOTANTE DU SIEGE TOUS LES MODÈLES GS	2018-05-01

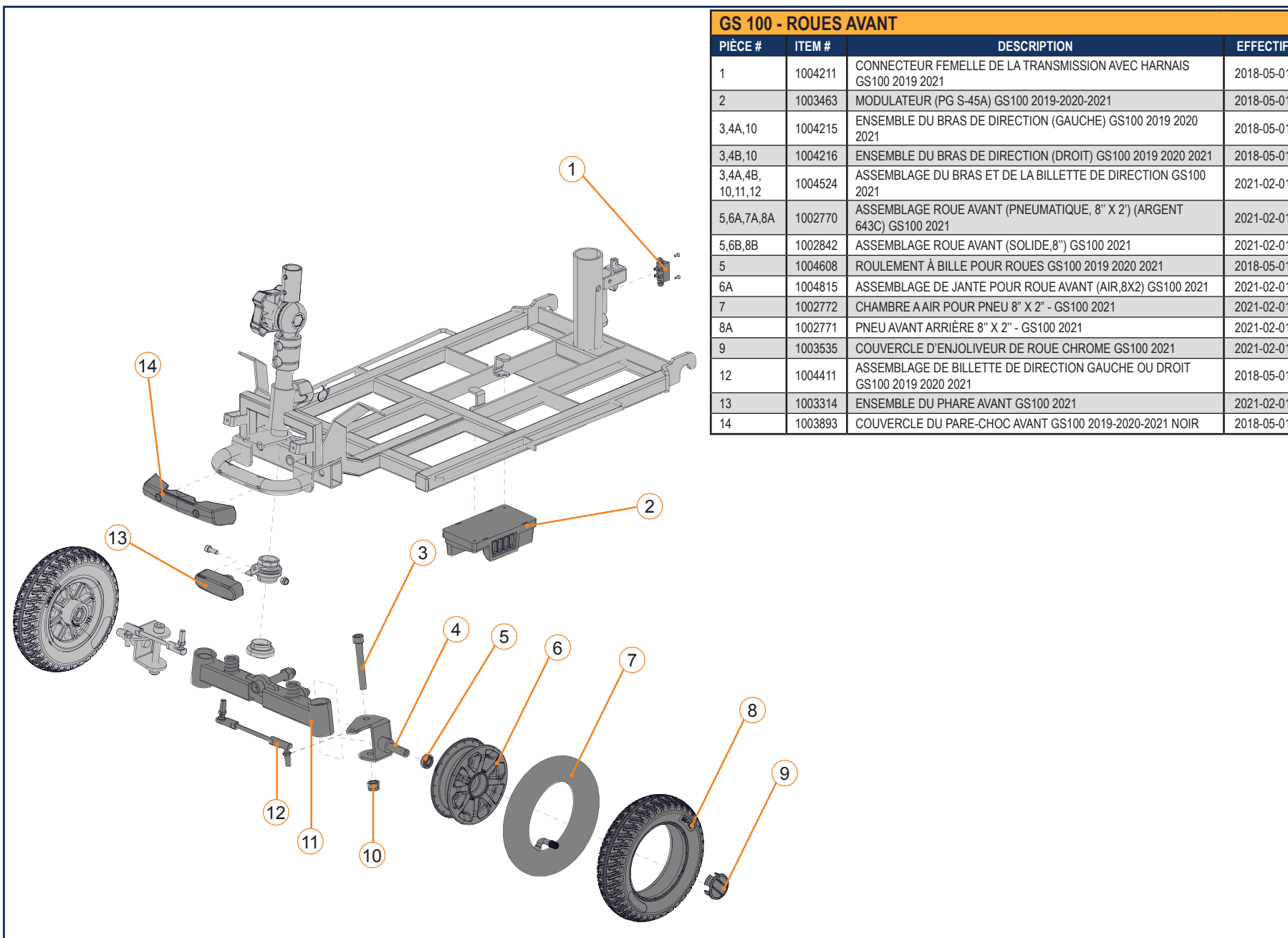


GS 100 - COUVERCLE AVANT			
PIÈCE #	ITEM #	DESCRIPTION	EFFECTIF
1	1004532	REPOSE-PIED GS100 2021	2021-02-01
2A	1003312	COUVERCLE DE PLASTIQUE AVANT GS100 2021 (CABERNET 7645C)	2021-02-01
2B	1003313	COUVERCLE DE PLASTIQUE AVANT GS100 2021 (BLEU MAT 288C)	2021-02-01
3	1003311	COUVERCLE DE PLASTIQUE AVANT GS100 2021 (NOIR)	2021-02-01

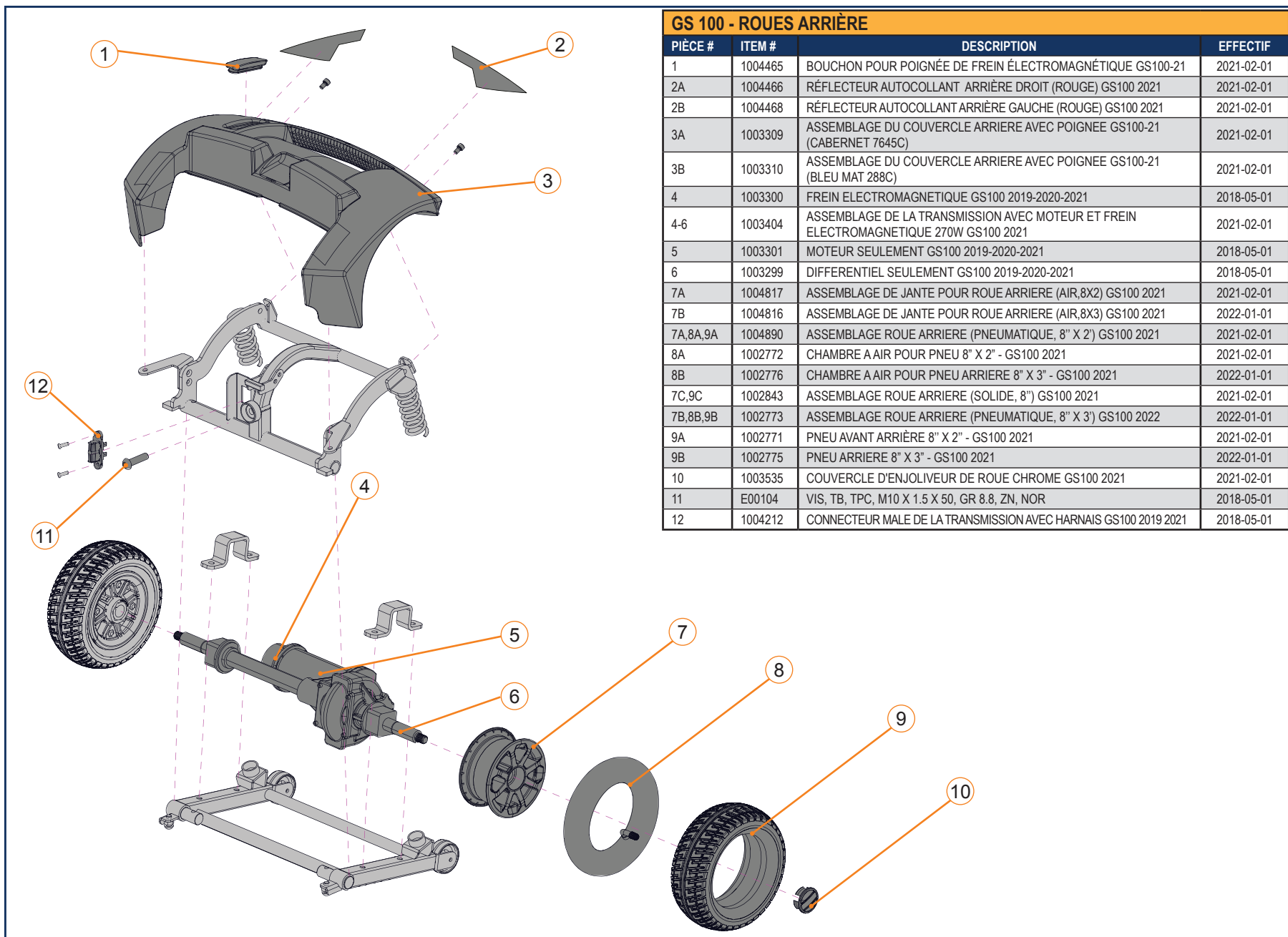




GS 100 - GUIDON			
PIÈCE #	ITEM #	DESCRIPTION	EFFECTIF
1	1003539	SUPPORT D'INSTALLATION DE MIROIRS TOUS LES MODELES QUADRIPORTEURS 2019-2020-2021	2018-05-01
2	3003700030	MIROIRS GAUCHE/DROITE (PR) SANS SUPPORT D'INSTALLATION - TOUS LES MODÈLES QUADRIPORTEUR	2018-05-01
3	1003466	POTENTIOMÈTRE DE VITESSE GS100 2019-2020-2021	2018-05-01
3,6,7	1002836	ASSEMBLAGE DU PANNEAU DE CONTROLE GS100 2021	2021-02-01
4A	1003380	COUVERCLE DU PANNEAU DE CONTROLE GS100 2021 (CABERNET 7645C)	2021-02-01
4B	1003381	COUVERCLE DU PANNEAU DE CONTROLE GS100 2021 (BLEU MAT 288C)	2021-02-01
5	1003538	CLES (PAIRE) TOUS LES MODELES QUADRIPORTEURS 2019-2020-2021	2018-05-01
6	1004703	COMMUTATEUR DE CLÉ GS100-2019/2020/2021	2018-05-01
8	1003807	ASSEMBLAGE LEVIER DU CONTROLE DE VITESSE AVEC POTENTIOMETRE GS100-19/20/21	2018-05-01
9	1004734	PORT DE CHARGE SUR LA COLONNE DE DIRECTION GS100 2019 2021	2018-05-01
10	1004085	SUPPORT D'INSTALLATION PANIER PLIABLE GS100 2019 2020 2021	2018-05-01
11,13,15,16	1004934	QUINCAILLERIE DU MÉCANISME D'AJUSTEMENT DU GUIDON GS100 2019 2020 2021	2018-05-01
12	1004213	PARTIE SUPERIEURE DU MECANISME D'AJUSTEMENT DU GUIDON GS100 2019 2020 2021	2018-05-01
14	1004214	PARTIE INFÉRIEURE DU MECANISME D'AJUSTEMENT DU GUIDON GS100 2019 2020 2021	2018-05-01
17	1002634	VIS, TP, TPC, M5 X 10, ZN,NOR	2018-05-01
18	1002846	SUPPORT 5 TROUS COFFRE AVANT ET ARRIERE	2018-05-01
19	1003540	PANIER PLIABLE GS100 2019-2020-2021	2018-05-01

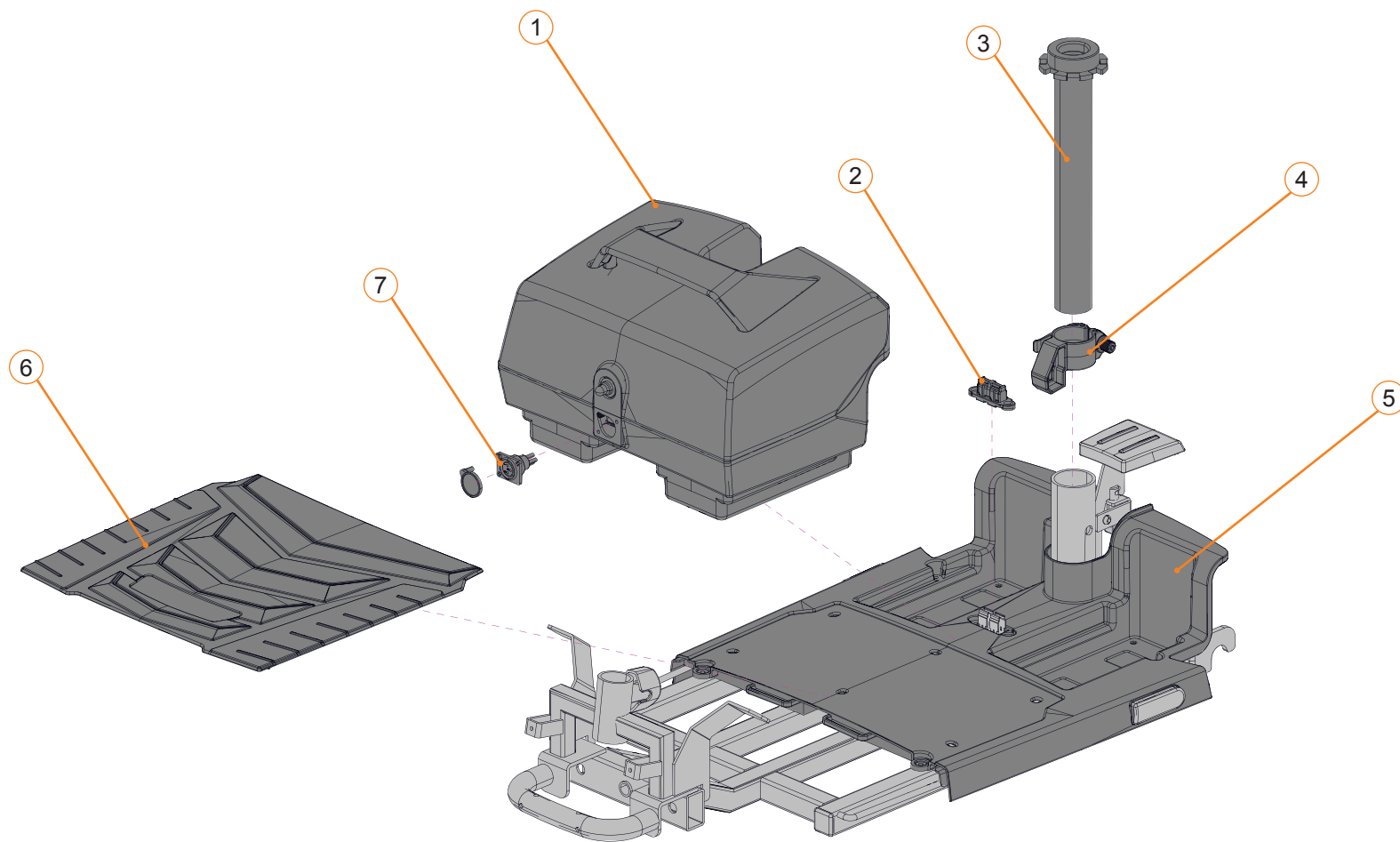


GS 100 - ROUES AVANT			
PIÈCE #	ITEM #	DESCRIPTION	EFFECTIF
1	1004211	CONNECTEUR FEMELLE DE LA TRANSMISSION AVEC HARNAIS GS100 2019 2021	2018-05-01
2	1003463	MODULATEUR (PG S-45A) GS100 2019-2020-2021	2018-05-01
3,4A,10	1004215	ENSEMBLE DU BRAS DE DIRECTION (GAUCHE) GS100 2019 2020 2021	2018-05-01
3,4B,10	1004216	ENSEMBLE DU BRAS DE DIRECTION (DROIT) GS100 2019 2020 2021	2018-05-01
3,4A,4B,10,11,12	1004524	ASSEMBLAGE DU BRAS ET DE LA BILLETTE DE DIRECTION GS100 2021	2021-02-01
5,6A,7A,8A	1002770	ASSEMBLAGE ROUE AVANT (PNEUMATIQUE, 8" X 2") (ARGENT 643C) GS100 2021	2021-02-01
5,6B,8B	1002842	ASSEMBLAGE ROUE AVANT (SOLIDE,8") GS100 2021	2021-02-01
5	1004608	ROULEMENT À BILLE POUR ROUES GS100 2019 2020 2021	2018-05-01
6A	1004815	ASSEMBLAGE DE JANTE POUR ROUE AVANT (AIR,8X2) GS100 2021	2021-02-01
7	1002772	CHAMBRE A AIR POUR PNEU 8" X 2" - GS100 2021	2021-02-01
8A	1002771	PNEU AVANT ARRIÈRE 8" X 2" - GS100 2021	2021-02-01
9	1003535	COUVERCLE D'ENJOLIVEUR DE ROUE CHROME GS100 2021	2021-02-01
12	1004411	ASSEMBLAGE DE BILLETTE DE DIRECTION GAUCHE OU DROIT GS100 2019 2020 2021	2018-05-01
13	1003314	ENSEMBLE DU PHARE AVANT GS100 2021	2021-02-01
14	1003893	COUVERCLE DU PARE-CHOC AVANT GS100 2019-2020-2021 NOIR	2018-05-01



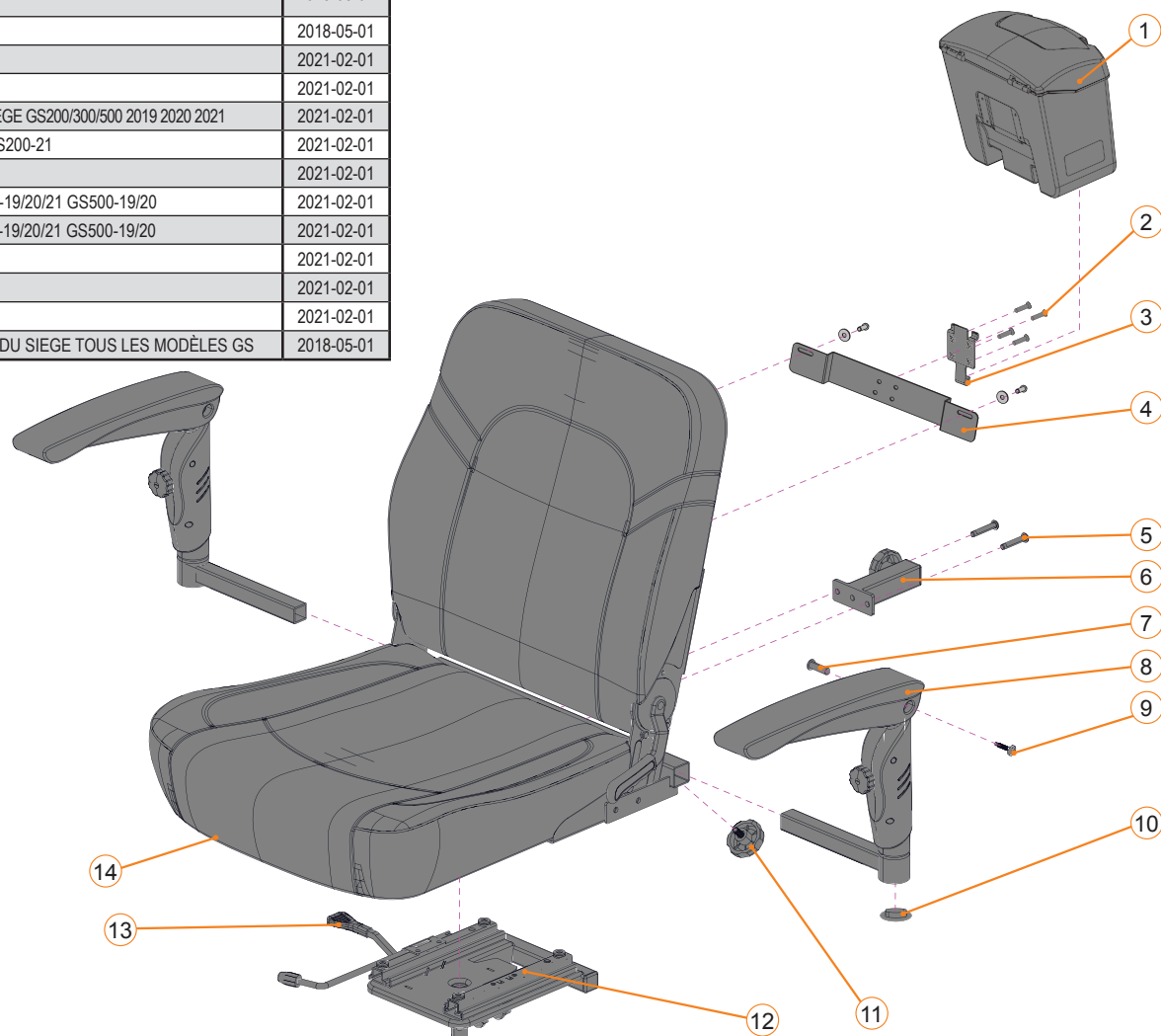
GS 100 - ROUES ARRIÈRE			
PIÈCE #	ITEM #	DESCRIPTION	EFFECTIF
1	1004465	BOUCHON POUR POIGNÉE DE FREIN ÉLECTROMAGNÉTIQUE GS100-21	2021-02-01
2A	1004466	RÉFLECTEUR AUTOCOLLANT ARRIÈRE DROIT (ROUGE) GS100 2021	2021-02-01
2B	1004468	RÉFLECTEUR AUTOCOLLANT ARRIÈRE GAUCHE (ROUGE) GS100 2021	2021-02-01
3A	1003309	ASSEMBLAGE DU COUVERCLE ARRIERE AVEC POIGNEE GS100-21 (CABERNET 7645C)	2021-02-01
3B	1003310	ASSEMBLAGE DU COUVERCLE ARRIERE AVEC POIGNEE GS100-21 (BLEU MAT 288C)	2021-02-01
4	1003300	FREIN ELECTROMAGNETIQUE GS100 2019-2020-2021	2018-05-01
4-6	1003404	ASSEMBLAGE DE LA TRANSMISSION AVEC MOTEUR ET FREIN ELECTROMAGNETIQUE 270W GS100 2021	2021-02-01
5	1003301	MOTEUR SEULEMENT GS100 2019-2020-2021	2018-05-01
6	1003299	DIFFERENTIEL SEULEMENT GS100 2019-2020-2021	2018-05-01
7A	1004817	ASSEMBLAGE DE JANTE POUR ROUE ARRIERE (AIR,8X2) GS100 2021	2021-02-01
7B	1004816	ASSEMBLAGE DE JANTE POUR ROUE ARRIERE (AIR,8X3) GS100 2021	2022-01-01
7A,8A,9A	1004890	ASSEMBLAGE ROUE ARRIERE (PNEUMATIQUE, 8" X 2") GS100 2021	2021-02-01
8A	1002772	CHAMBRE A AIR POUR PNEU 8" X 2" - GS100 2021	2021-02-01
8B	1002776	CHAMBRE A AIR POUR PNEU ARRIERE 8" X 3" - GS100 2021	2022-01-01
7C,9C	1002843	ASSEMBLAGE ROUE ARRIERE (SOLIDE, 8") GS100 2021	2021-02-01
7B,8B,9B	1002773	ASSEMBLAGE ROUE ARRIERE (PNEUMATIQUE, 8" X 3") GS100 2022	2022-01-01
9A	1002771	PNEU AVANT ARRIÈRE 8" X 2" - GS100 2021	2021-02-01
9B	1002775	PNEU ARRIERE 8" X 3" - GS100 2021	2022-01-01
10	1003535	COUVERCLE D'ENJOLIVEUR DE ROUE CHROME GS100 2021	2021-02-01
11	E00104	VIS, TB, TPC, M10 X 1.5 X 50, GR 8.8, ZN, NOR	2018-05-01
12	1004212	CONNECTEUR MALE DE LA TRANSMISSION AVEC HARNAIS GS100 2019 2021	2018-05-01

GS 100 - STRUCTURE ASSISE			
PIÈCE #	ITEM #	DESCRIPTION	EFFECTIF
1	GS100-BATTPK22	COMPARTIMENT AVEC BATTERIES SUPPLÉMENTAIRE 22Ah POUR GS100	2021-02-01
2	1004729	ASSEMBLAGE DU CONNECTEUR MALE DU BOÎTIER DE BATTERIES GS100 2021	2021-02-01
3	1003911	ASSEMBLAGE DU MAT DU SIEGE GS100 2019-2020-2021	2018-05-01
4	1004464	ENSEMBLE DE FIXATION DU BOÎTIER DE BATTERIE GS100 2019 2020 2021	2018-05-01
5	1004470	PLANCHER CENTRAL SANS TAPIS DE PLANCHER GS100 2021	2018-05-01
6	1004620	TAPIS DE PLANCHER GS100 2021	2021-02-01
7	1004733	PORT DE CHARGE SUR LE BOÎTIER DE BATTERIES GS100 2021	2021-02-01

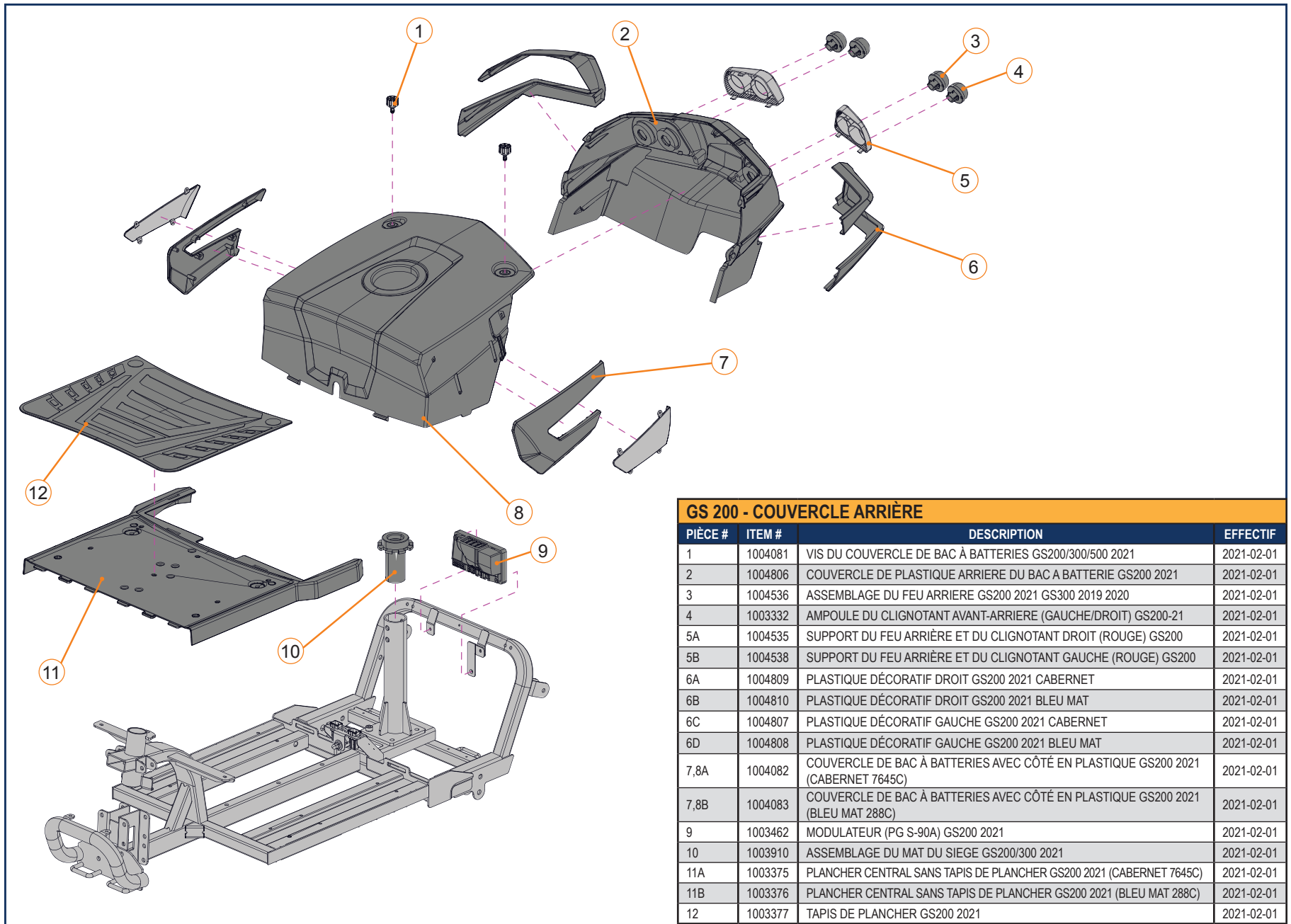




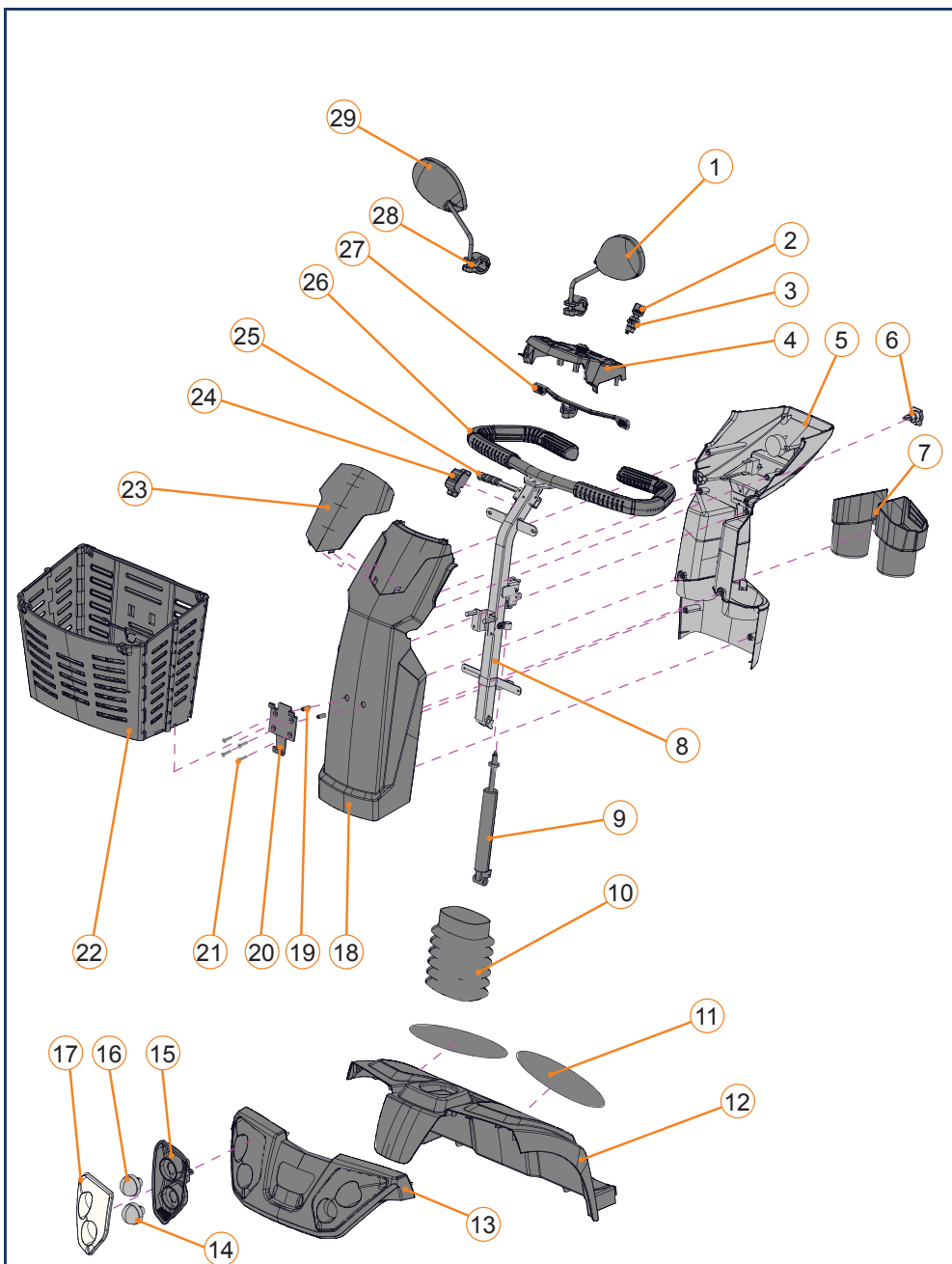
GS 200 - ASSISE			
PIÈCE #	ITEM #	DESCRIPTION	EFFECTIF
1A,2,3	1003542*	KIT, COFFRE DE RANGEMENT VERROUILLABLE GS300/500 2019-2020-2021 GS200-2021 BLEU MAT	2021-02-01
1B,2,3	1003543*	KIT, COFFRE DE RANGEMENT VERROUILLABLE GS300/500 2019-2020-2021 GS200-2021 CABERNET	2018-05-01
1A,2,3,4	1003544*	KIT, COFFRE DE RANGEMENT ARRIERE VERROUILLABLE GS300/500 2019-2020-2021 GS200-2021 BLEU MAT	2021-02-01
1B,2,3,4	1003545*	KIT, COFFRE DE RANGEMENT ARRIERE VERROUILLABLE GS300/500 2019-2020-2021 GS200-2021 CABERNET	2018-05-01
2	1002634	VIS, TP, TPC, M5 X 10, ZN,NOR	2018-05-01
3	1002846	SUPPORT 5 TROUS COFFRE AVANT ET ARRIERE	2021-02-01
4	1002867	LONG SUPPORT COFFRE ARRIERE	2021-02-01
5,6	1004480	ENSEMBLE DE SUPPORT D'ACCESSOIRES POUR LE SIEGE GS200/300/500 2019 2020 2021	2021-02-01
5,6,12,13,14	1003739	ASSEMBLAGE BANC AVEC PLAQUE TOURNANTE GS200-21	2021-02-01
7	1000984	VIS, TC, TPC, M8 X 1.25 X 40, ZN,NOR	2021-02-01
7,8A,9,10	1003731	ASSEMBLAGE APPUI-BRAS (G) 14" GS200-21 GS300-19/20/21 GS500-19/20	2021-02-01
7,8B,9,10	1003732	ASSEMBLAGE APPUI-BRAS (D) 14" GS200-21 GS300-19/20/21 GS500-19/20	2021-02-01
9	E00211	ECROU, FRN NYL, M8 X 1.25, ZN, NOR	2021-02-01
10	K00022	CHAPEAU DE TUBE ROND 1-1/2 CCF	2021-02-01
11	1004479	POIGNÉE (M8*15L) TOUS LES MODÈLES	2021-02-01
13	1004891	EMBOUT POUR LEVIER DE LA PLAQUE PIVOTANTE DU SIEGE TOUS LES MODÈLES GS	2018-05-01



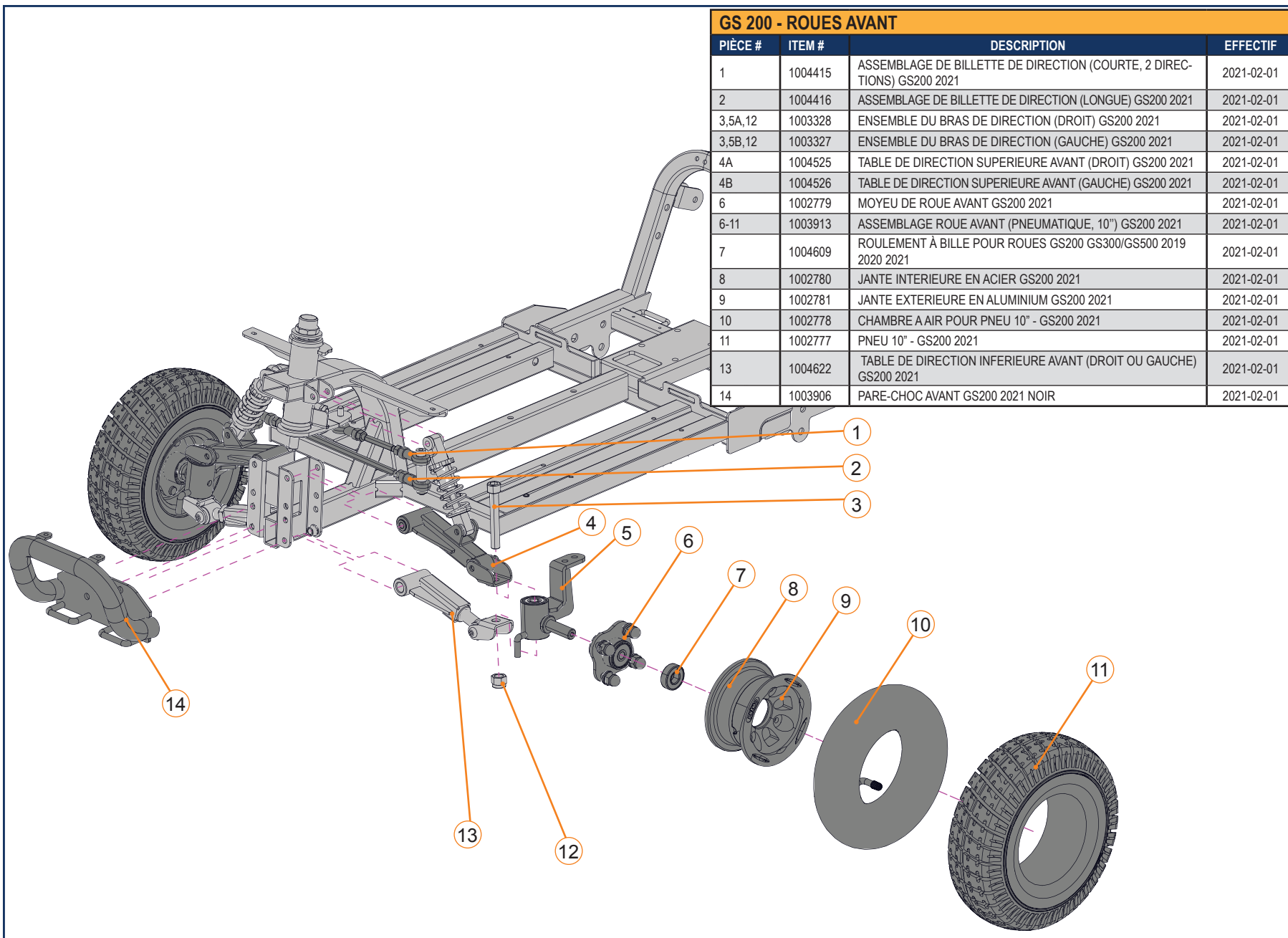
\*Vendu séparément. Peut être installé à l'avant ou à l'arrière du quadriporteur.

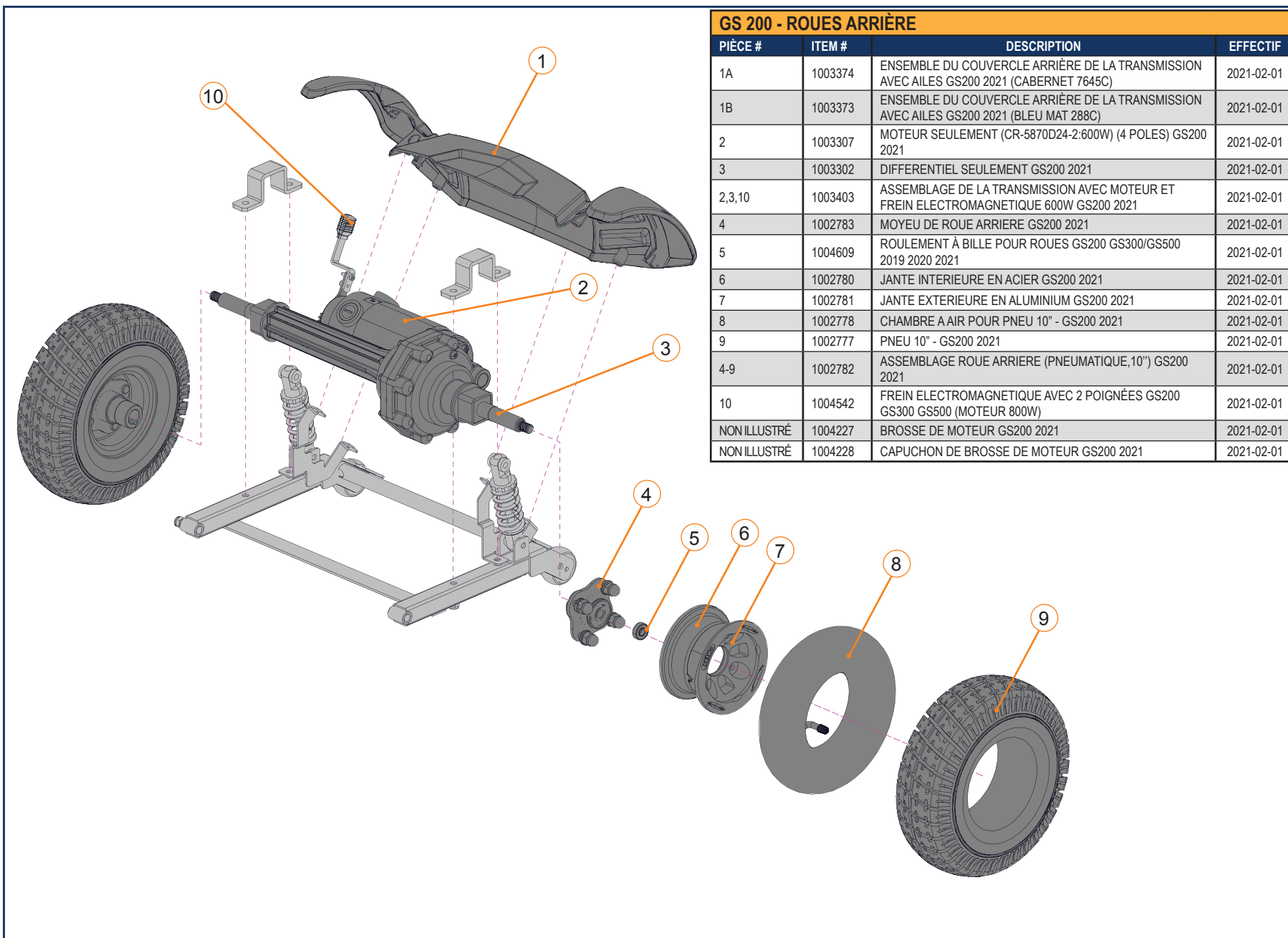


GS 200 - COUVERCLE ARRIÈRE			
PIÈCE #	ITEM #	DESCRIPTION	EFFECTIF
1	1004081	VIS DU COUVERCLE DE BAC À BATTERIES GS200/300/500 2021	2021-02-01
2	1004806	COUVERCLE DE PLASTIQUE ARRIERE DU BAC A BATTERIE GS200 2021	2021-02-01
3	1004536	ASSEMBLAGE DU FEU ARRIERE GS200 2021 GS300 2019 2020	2021-02-01
4	1003332	AMPOULE DU CLIGNOTANT AVANT-ARRIERE (GAUCHE/DROIT) GS200-21	2021-02-01
5A	1004535	SUPPORT DU FEU ARRIERE ET DU CLIGNOTANT DROIT (ROUGE) GS200	2021-02-01
5B	1004538	SUPPORT DU FEU ARRIERE ET DU CLIGNOTANT GAUCHE (ROUGE) GS200	2021-02-01
6A	1004809	PLASTIQUE DÉCORATIF DROIT GS200 2021 CABERNET	2021-02-01
6B	1004810	PLASTIQUE DÉCORATIF DROIT GS200 2021 BLEU MAT	2021-02-01
6C	1004807	PLASTIQUE DÉCORATIF GAUCHE GS200 2021 CABERNET	2021-02-01
6D	1004808	PLASTIQUE DÉCORATIF GAUCHE GS200 2021 BLEU MAT	2021-02-01
7,8A	1004082	COUVERCLE DE BAC À BATTERIES AVEC CÔTÉ EN PLASTIQUE GS200 2021 (CABERNET 7645C)	2021-02-01
7,8B	1004083	COUVERCLE DE BAC À BATTERIES AVEC CÔTÉ EN PLASTIQUE GS200 2021 (BLEU MAT 288C)	2021-02-01
9	1003462	MODULATEUR (PG S-90A) GS200 2021	2021-02-01
10	1003910	ASSEMBLAGE DU MAT DU SIEGE GS200/300 2021	2021-02-01
11A	1003375	PLANCHER CENTRAL SANS TAPIS DE PLANCHER GS200 2021 (CABERNET 7645C)	2021-02-01
11B	1003376	PLANCHER CENTRAL SANS TAPIS DE PLANCHER GS200 2021 (BLEU MAT 288C)	2021-02-01
12	1003377	TAPIS DE PLANCHER GS200 2021	2021-02-01

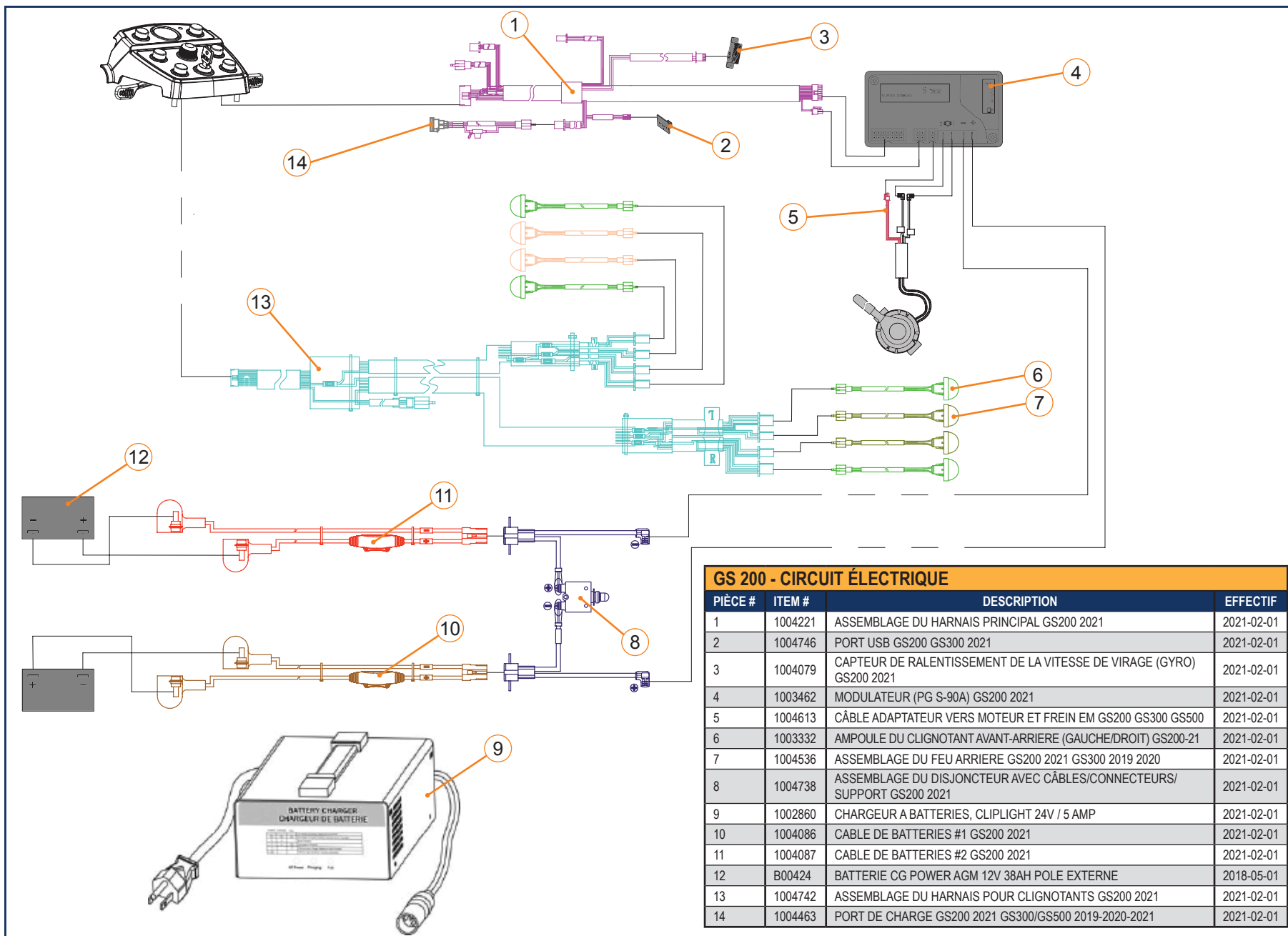


GS 200 - GUIDON			
PIÈCE #	ITEM #	DESCRIPTION	EFFECTIF
1	3003700030	MIROIRS GAUCHE/DROITE (PR) SANS SUPPORT D'INSTALLATION - TOUS LES MODÈLES QUADRIPORTEUR	2021-02-01
2	1003538	CLES (PAIRE) TOUS LES MODELES QUADRIPORTEURS 2019-2020-2021	2021-02-01
3	1003774	COMMUTATEUR DE CLÉ GS200-21 GS300-500-2019/2020/2021	2021-02-01
4	1002837	ASSEMBLAGE DU PANNEAU DE CONTROLE AVEC LEVIER DU CONTROLE DE VITESSE GS200 2021	2021-02-01
5	1004567	COUVERCLE ARRIERE POUR GUIDON AJUSTABLE (SANS PORTE-GOBELET) GS200 2021	2021-02-01
6	1004463	PORT DE CHARGE GS200 2021 GS300/GS500 2019-2020-2021	2021-02-01
7A	1004563	PORTE-GOBELET (GAUCHE) GS200 GS300 2021	2021-02-01
7B	1004564	PORTE-GOBELET (DROIT) GS200 GS300 2021	2021-02-01
8,9,25,26	1004540	ASSEMBLAGE DE LA COLONNE DE DIRECTION GS200 2021	2021-02-01
9	1003468	CYLINDRE DE LA COLONNE DE DIRECTION GS200/GS300-2021	2021-02-01
10	1004811	SOUFFLET DE COLONNE DE DIRECTION GS200 GS300 2021	2021-02-01
11A	1003352	AUTOCOLLANT ANTI-DÉRAPANT POUR REPOSE-PIED (DROIT) GS200/GS300 2021	2021-02-01
11B	1003351	AUTOCOLLANT ANTI-DÉRAPANT POUR REPOSE-PIED (GAUCHE) GS200/GS300 2021	2021-02-01
12A	1003378	REPOSE-PIED GS200 2021 (CABERNET 7645C)	2021-02-01
12B	1003379	REPOSE-PIED GS200 2021 (BLEU MAT 288C)	2021-02-01
13	1003343	COUVERCLE DE PLASTIQUE AVANT GS200/300-2021	2021-02-01
14	1003331	ENSEMBLE DU PHARE AVANT GS300/GS500 2019-2020-2021 GS200 2021	2021-02-01
15A	1003348	BASE RÉFLÉCHISSANTE DU PHARE AVANT (GAUCHE) (ARGENT) GS200 GS300 2021	2021-02-01
15B	1003349	BASE RÉFLÉCHISSANTE DU PHARE AVANT (DROIT) (ARGENT) GS200 GS300 2021	2021-02-01
16	1003332	AMPOULE DU CLIGNOTANT AVANT-ARRIERE (GAUCHE/DROIT) GS200-21	2021-02-01
17A	1003346	COUVERCLE POUR ENSEMBLE DU PHARE AVANT (GAUCHE) (TRANSPARENT) GS200 GS300 2021	2021-02-01
17B	1003347	COUVERCLE POUR ENSEMBLE DU PHARE AVANT (DROIT) (TRANSPARENT) GS200 GS300 2021	2021-02-01
18A	1003382	COUVERCLE POUR GUIDON AJUSTABLE GS200/GS300 2021 (CABERNET 7645C)	2021-02-01
18B	1003383	COUVERCLE POUR GUIDON AJUSTABLE GS200/GS300 2021 (BLEU MAT 288C)	2021-02-01
19	1003775	ESPACEUR DE COLONNE	2021-02-01
20	1002846	SUPPORT 5 TROUS COFFRE AVANT ET ARRIERE	2021-02-01
21	1002634	VIS, TP, TPC, M5 X 10, ZN,NOR	2018-05-01
22	1003541	PANIER PLIABLE GS300/500 2019-2020-2021 GS200 2021	2021-02-01
23	1003353	COUVERCLE AVANT DU PANNEAU DE CONTROLE GS200/GS300 2021	2021-02-01
24	1004079	CAPTEUR DE RALENTISSEMENT DE LA VITESSE DE VIRAGE (GYRO) GS200/300 2021	2021-02-01
25	1004612	EMBOUT DU LEVIER AJUSTEMENT EN ANGLE DU GUIDON GS200 GS300 GS500	2021-02-01
27	1003806	ASSEMBLAGE LEVIER DU CONTROLE DE VITESSE AVEC POTENTIOMETRE GS300/500-19/20 GS200-21	2021-02-01
28	1003539	SUPPORT D'INSTALLATION DE MIROIRS TOUS LES MODELES QUADRIPORTEURS 2019-2020-2021	2021-02-01
NON ILLUSTRÉ	1004611	CÂBLE DU CYLINDRE DE LA COLONNE DE DIRECTION GS200 GS300 2021	2021-02-01



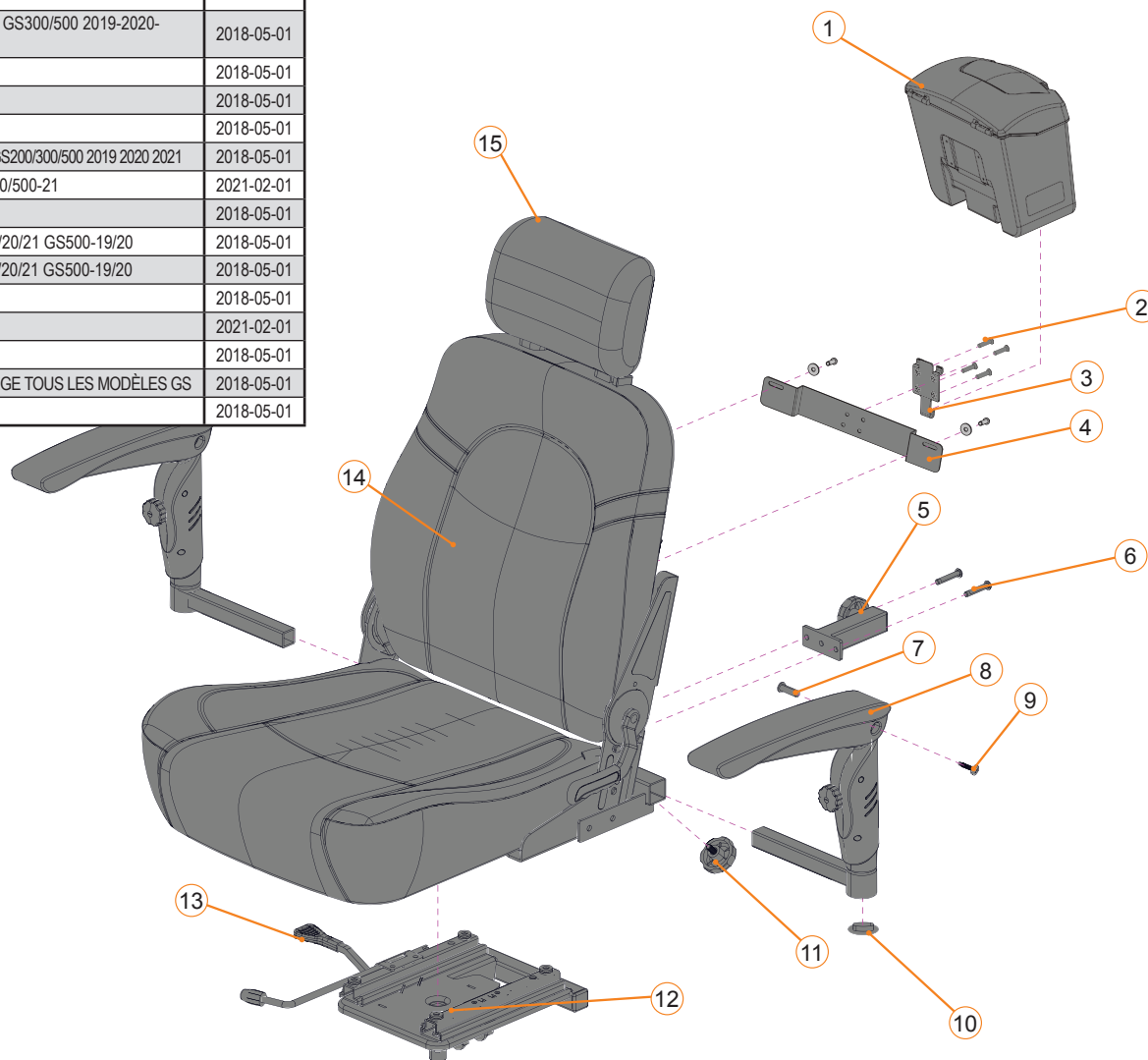


GS 200 - ROUES ARRIÈRE			
PIÈCE #	ITEM #	DESCRIPTION	EFFECTIF
1A	1003374	ENSEMBLE DU COUVERCLE ARRIÈRE DE LA TRANSMISSION AVEC AILES GS200 2021 (CABERNET 7645C)	2021-02-01
1B	1003373	ENSEMBLE DU COUVERCLE ARRIÈRE DE LA TRANSMISSION AVEC AILES GS200 2021 (BLEU MAT 288C)	2021-02-01
2	1003307	MOTEUR SEULEMENT (CR-5870D24-2:600W) (4 POLES) GS200 2021	2021-02-01
3	1003302	DIFFERENTIEL SEULEMENT GS200 2021	2021-02-01
2,3,10	1003403	ASSEMBLAGE DE LA TRANSMISSION AVEC MOTEUR ET FREIN ELECTROMAGNETIQUE 600W GS200 2021	2021-02-01
4	1002783	MOYEU DE ROUE ARRIERE GS200 2021	2021-02-01
5	1004609	ROULEMENT À BILLE POUR ROUES GS200 GS300/GS500 2019 2020 2021	2021-02-01
6	1002780	JANTE INTERIEURE EN ACIER GS200 2021	2021-02-01
7	1002781	JANTE EXTERIEURE EN ALUMINIUM GS200 2021	2021-02-01
8	1002778	CHAMBRE A AIR POUR PNEU 10" - GS200 2021	2021-02-01
9	1002777	PNEU 10" - GS200 2021	2021-02-01
4-9	1002782	ASSEMBLAGE ROUE ARRIERE (PNEUMATIQUE, 10") GS200 2021	2021-02-01
10	1004542	FREIN ELECTROMAGNETIQUE AVEC 2 POIGNÉES GS200 GS300 GS500 (MOTEUR 800W)	2021-02-01
NON ILLUSTRÉ	1004227	BROSSE DE MOTEUR GS200 2021	2021-02-01
NON ILLUSTRÉ	1004228	CAPUCHON DE BROSSE DE MOTEUR GS200 2021	2021-02-01



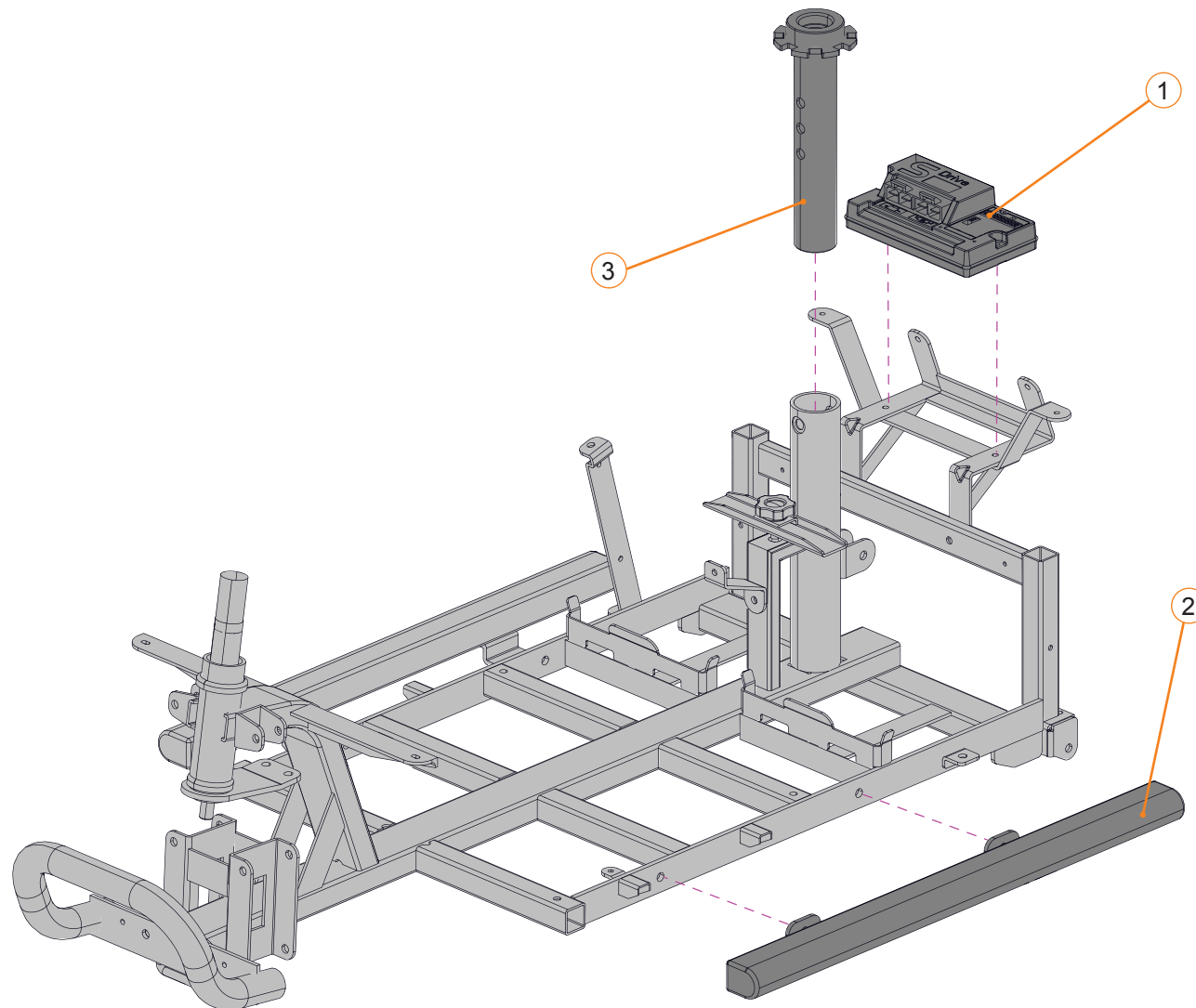
GS 200 - CIRCUIT ÉLECTRIQUE			
PIÈCE #	ITEM #	DESCRIPTION	EFFECTIF
1	1004221	ASSEMBLAGE DU HARNAIS PRINCIPAL GS200 2021	2021-02-01
2	1004746	PORT USB GS200 GS300 2021	2021-02-01
3	1004079	CAPTEUR DE RALENTISSEMENT DE LA VITESSE DE VIRAGE (GYRO) GS200 2021	2021-02-01
4	1003462	MODULATEUR (PG S-90A) GS200 2021	2021-02-01
5	1004613	CÂBLE ADAPTATEUR VERS MOTEUR ET FREIN EM GS200 GS300 GS500	2021-02-01
6	1003332	AMPOULE DU CLIGNOTANT AVANT-ARRIERE (GAUCHE/DROIT) GS200-21	2021-02-01
7	1004536	ASSEMBLAGE DU FEU ARRIERE GS200 2021 GS300 2019 2020	2021-02-01
8	1004738	ASSEMBLAGE DU DISJONCTEUR AVEC CÂBLES/CONNECTEURS/ SUPPORT GS200 2021	2021-02-01
9	1002860	CHARGEUR A BATTERIES, CLIPLIGHT 24V / 5 AMP	2021-02-01
10	1004086	CABLE DE BATTERIES #1 GS200 2021	2021-02-01
11	1004087	CABLE DE BATTERIES #2 GS200 2021	2021-02-01
12	B00424	BATTERIE CG POWER AGM 12V 38AH POLE EXTERNE	2018-05-01
13	1004742	ASSEMBLAGE DU HARNAIS POUR CLIGNOTANTS GS200 2021	2021-02-01
14	1004463	PORT DE CHARGE GS200 2021 GS300/GS500 2019-2020-2021	2021-02-01

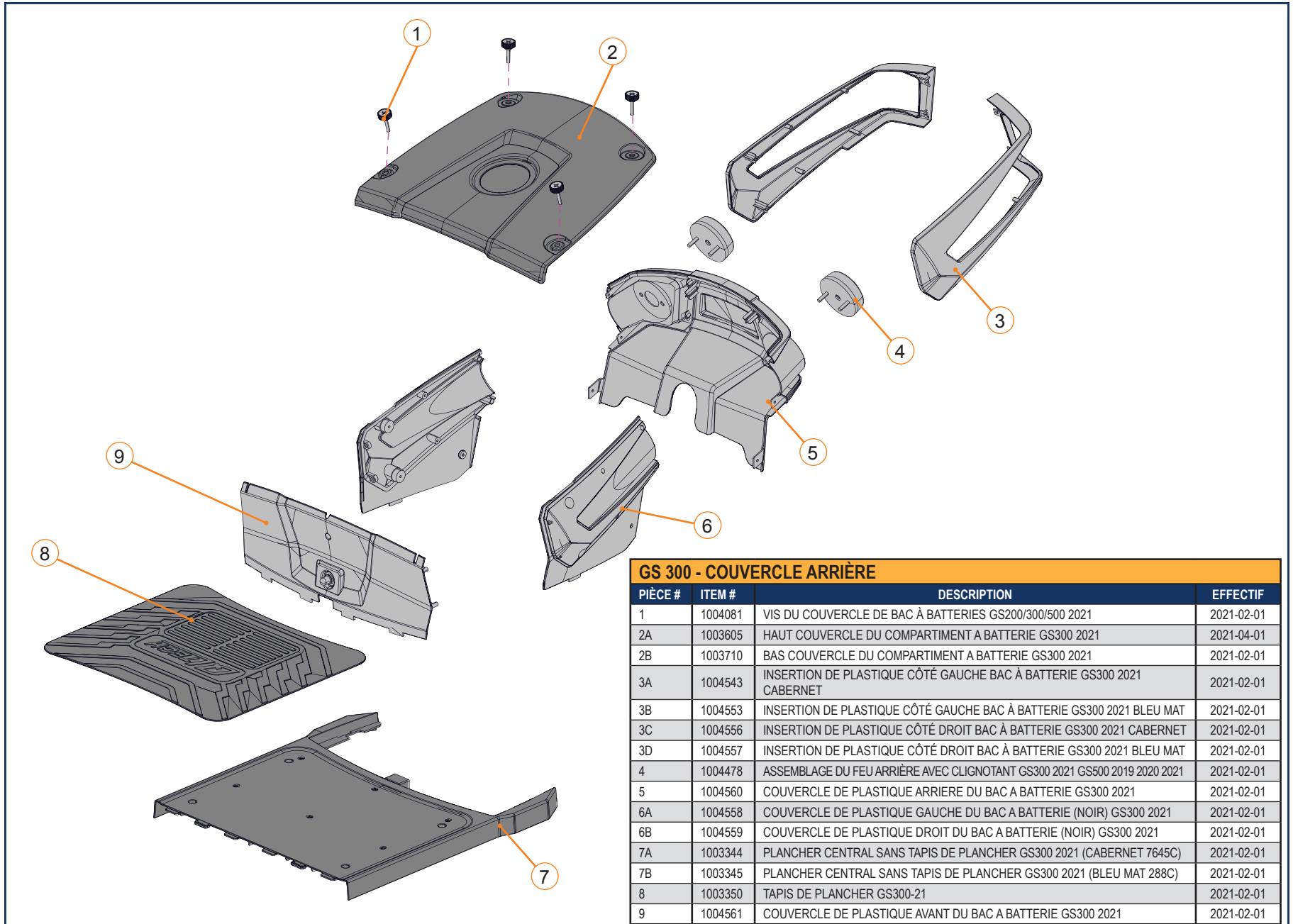
GS 300 - ASSISE			
PIÈCE #	ITEM #	DESCRIPTION	EFFECTIF
1A,2,3,4	1003544*	KIT, COFFRE DE RANGEMENT ARRIERE VERROUILLABLE GS300/500 2019-2020-2021 GS200-2021 BLEU MAT	2021-05-01
1B,2,3,4	1003545*	KIT, COFFRE DE RANGEMENT ARRIERE VERROUILLABLE GS300/500 2019-2020-2021 GS200-2021 CABERNET	2018-05-01
1A,2,3	1003542*	KIT, COFFRE DE RANGEMENT AVANT VERROUILLABLE GS300/500 2019-2020-2021 GS200-21 BLEU MAT	2021-05-01
1B,2,3	1003543*	KIT, COFFRE DE RANGEMENT AVANT VERROUILLABLE GS300/500 2019-2020-2021 GS200-21 CABERNET	2018-05-01
2	1002634	VIS, TP, TPC, M5 X 10, ZN,NOR	2018-05-01
3	1002846	SUPPORT 5 TROUS COFFRE AVANT ET ARRIERE	2018-05-01
4	1002867	LONG SUPPORT COFFRE ARRIERE	2018-05-01
5,6	1004480	ENSEMBLE DE SUPPORT D'ACCESSOIRES POUR LE SIEGE GS200/300/500 2019 2020 2021	2018-05-01
5,6,12-15	1003741	ASSEMBLAGE BANC AVEC PLAQUE TOURNANTE GS300/500-21	2021-02-01
7	1000894	VIS, TC, TPC, M8 X 1.25 X 40, ZN,NOR	2018-05-01
7,8A,9,10	1003731	ASSEMBLAGE APPUI-BRAS (G) 14" GS200-21 GS300-19/20/21 GS500-19/20	2018-05-01
7,8B,9,10	1003732	ASSEMBLAGE APPUI-BRAS (D) 14" GS200-21 GS300-19/20/21 GS500-19/20	2018-05-01
9	E00211	ECROU, FRN NYL, M8 X 1.25, ZN, NOR	2018-05-01
10	K00022	CHAPEAU DE TUBE ROND 1-1/2 CCF	2021-02-01
11	1004479	POIGNÉE (M8*15L) TOUS LES MODÈLES	2018-05-01
13	1004891	EMBOU POUR LEVIER DE LA PLAQUE PIVOTANTE DU SIEGE TOUS LES MODÈLES GS	2018-05-01
15	1004477	APPUI-TÊTE GS300 GS500 2019 2020 2021	2018-05-01



\*Vendu séparément. Peut être installé à l'avant ou à l'arrière du quadriporteur.

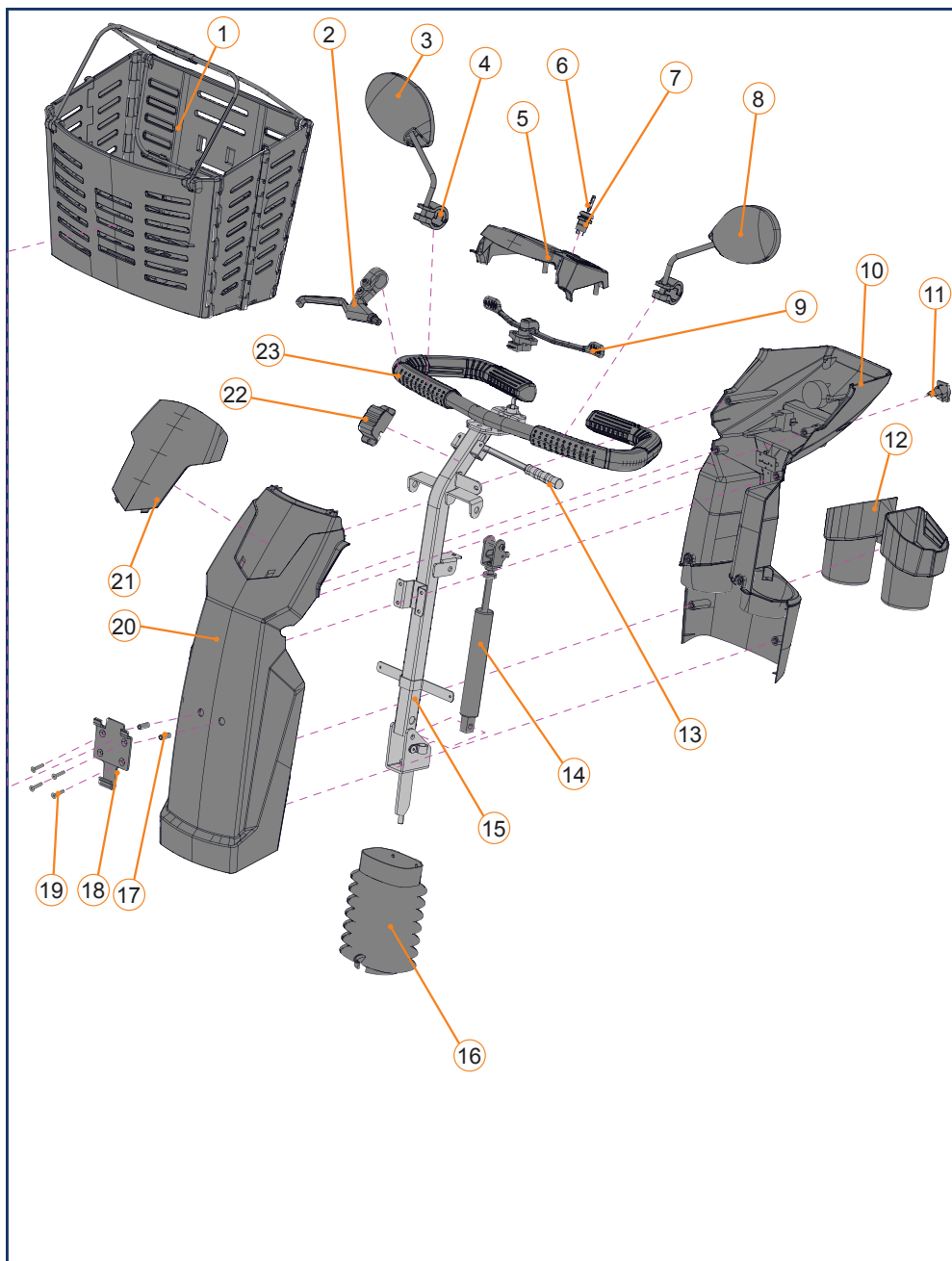
GS 300 - CHASSIS ARRIÈRE			
PIÈCE #	ITEM #	DESCRIPTION	EFFECTIF
1	1003461	MODULATEUR (PG S-120A) GS300 2021	2021-02-01
2	1003902	PARE-CHOC CÔTÉ GAUCHE/DROIT GS300 2021 NOIR	2021-02-01
3	1003910	ASSEMBLAGE DU MAT DU SIEGE GS200/300 2021	2021-02-01



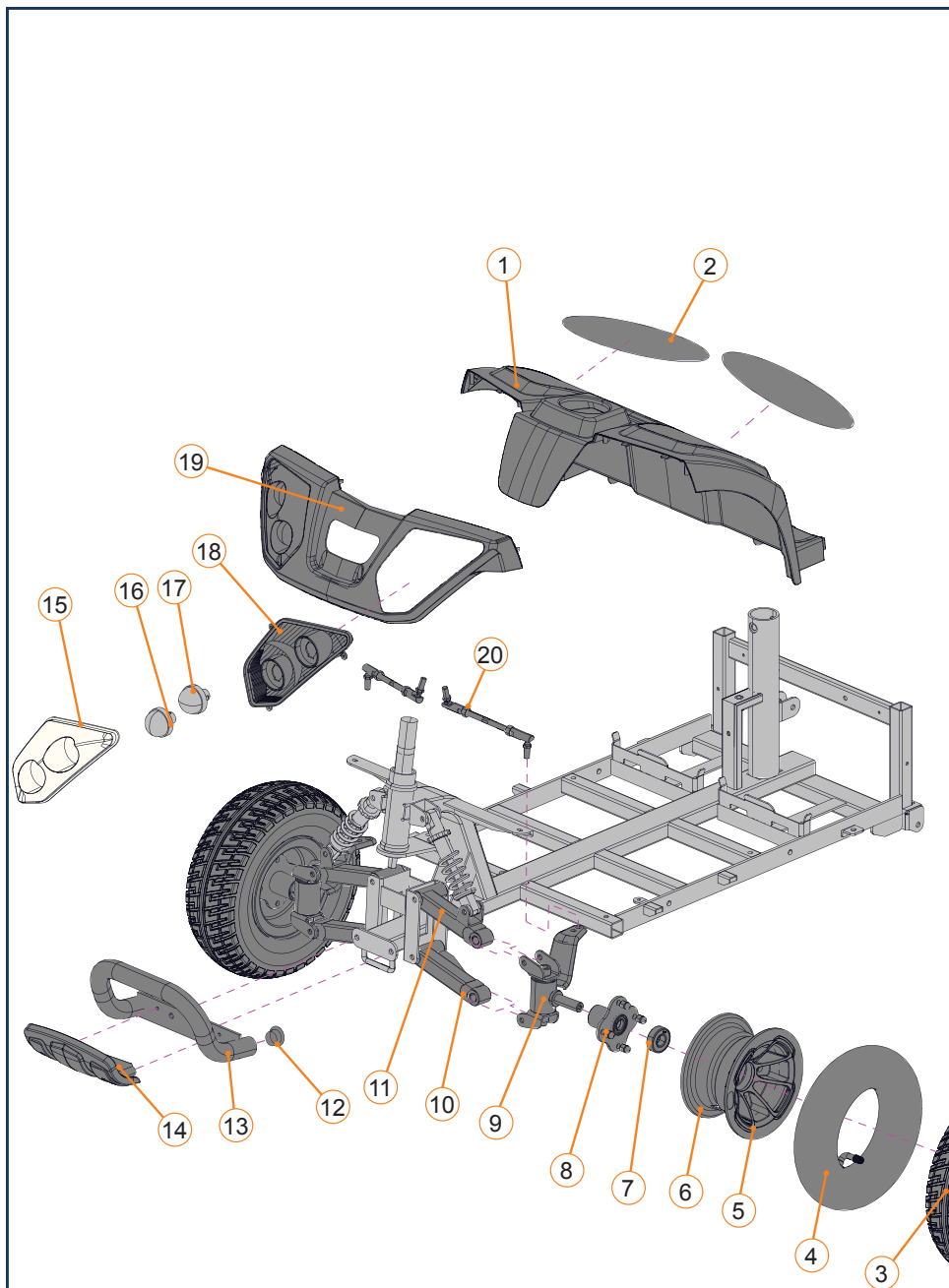


GS 300 - COUVERCLE ARRIÈRE			
PIÈCE #	ITEM #	DESCRIPTION	EFFECTIF
1	1004081	VIS DU COUVERCLE DE BAC À BATTERIES GS200/300/500 2021	2021-02-01
2A	1003605	HAUT COUVERCLE DU COMPARTIMENT A BATTERIE GS300 2021	2021-04-01
2B	1003710	BAS COUVERCLE DU COMPARTIMENT A BATTERIE GS300 2021	2021-02-01
3A	1004543	INSERTION DE PLASTIQUE CÔTÉ GAUCHE BAC À BATTERIE GS300 2021 CABERNET	2021-02-01
3B	1004553	INSERTION DE PLASTIQUE CÔTÉ GAUCHE BAC À BATTERIE GS300 2021 BLEU MAT	2021-02-01
3C	1004556	INSERTION DE PLASTIQUE CÔTÉ DROIT BAC À BATTERIE GS300 2021 CABERNET	2021-02-01
3D	1004557	INSERTION DE PLASTIQUE CÔTÉ DROIT BAC À BATTERIE GS300 2021 BLEU MAT	2021-02-01
4	1004478	ASSEMBLAGE DU FEU ARRIÈRE AVEC CLIGNOTANT GS300 2021 GS500 2019 2020 2021	2021-02-01
5	1004560	COUVERCLE DE PLASTIQUE ARRIERE DU BAC A BATTERIE GS300 2021	2021-02-01
6A	1004558	COUVERCLE DE PLASTIQUE GAUCHE DU BAC A BATTERIE (NOIR) GS300 2021	2021-02-01
6B	1004559	COUVERCLE DE PLASTIQUE DROIT DU BAC A BATTERIE (NOIR) GS300 2021	2021-02-01
7A	1003344	PLANCHER CENTRAL SANS TAPIS DE PLANCHER GS300 2021 (CABERNET 7645C)	2021-02-01
7B	1003345	PLANCHER CENTRAL SANS TAPIS DE PLANCHER GS300 2021 (BLEU MAT 288C)	2021-02-01
8	1003350	TAPIS DE PLANCHER GS300-21	2021-02-01
9	1004561	COUVERCLE DE PLASTIQUE AVANT DU BAC A BATTERIE GS300 2021	2021-02-01

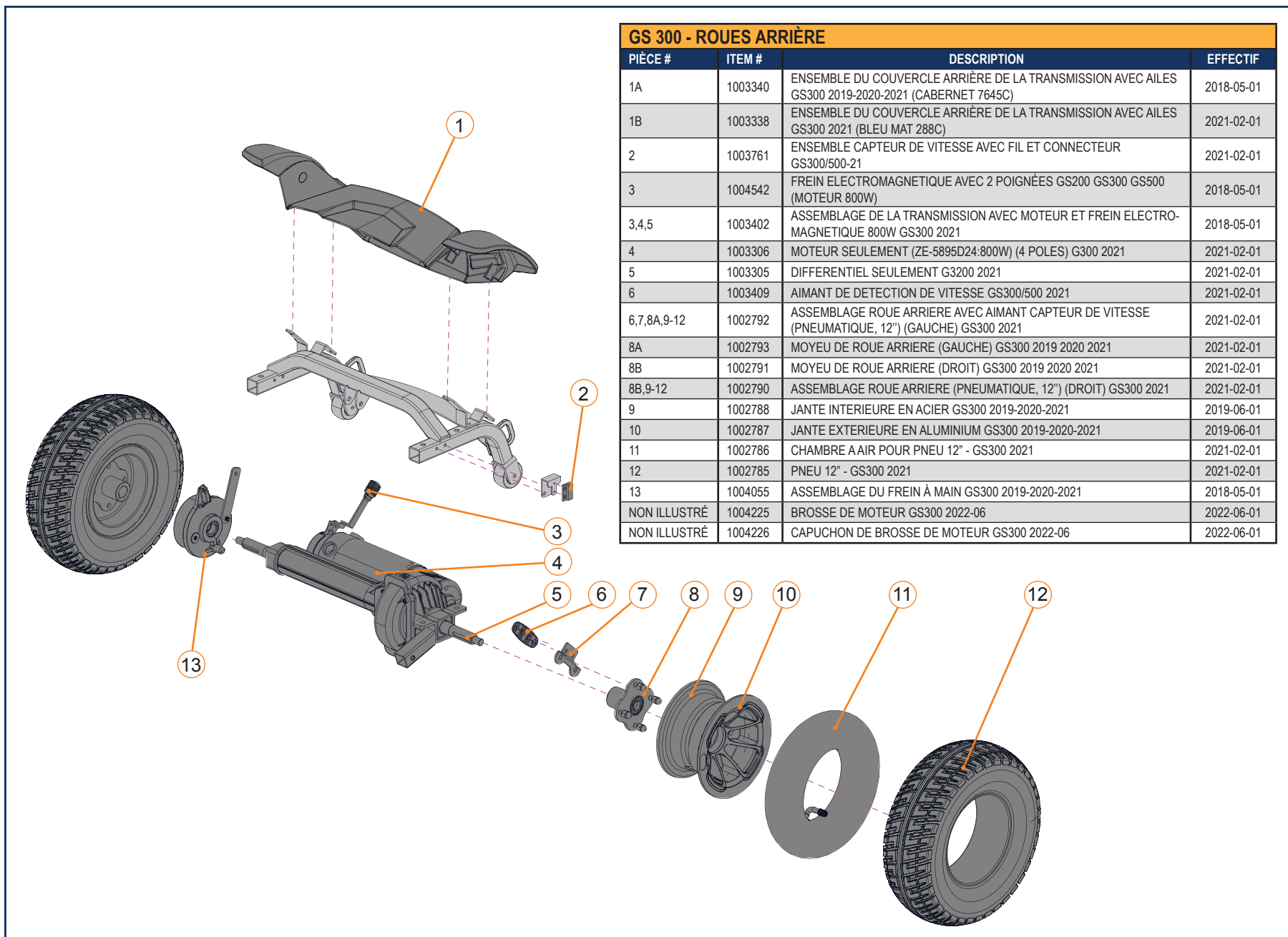
QUADRIPORTEUR SÉRIE GS - SECTION 8.3.1

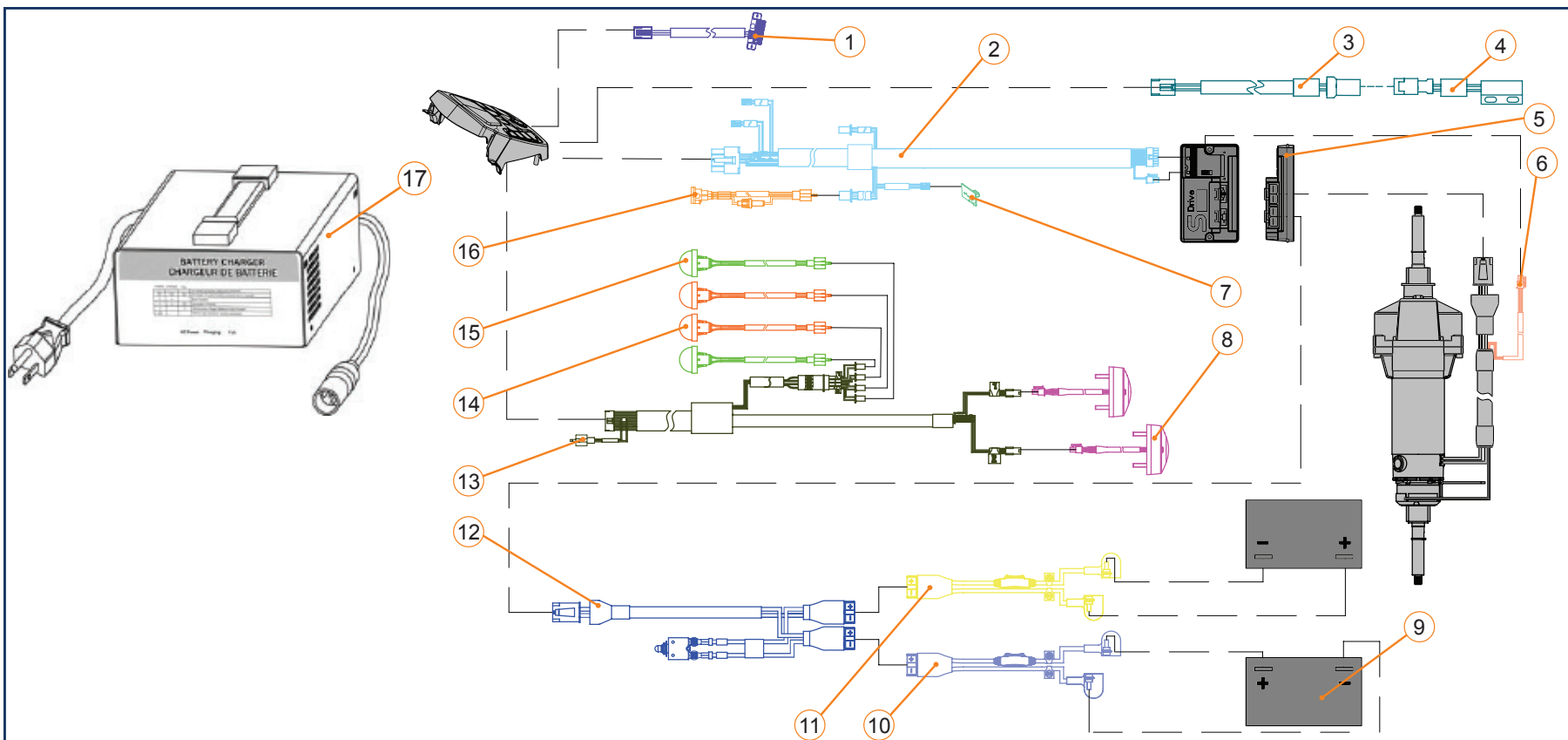


GS 300 - GUIDON			
PIÈCE #	ITEM #	DESCRIPTION	EFFECTIF
1	1003541	PANIER PLIABLE GS300/500 2019-2020-2021 GS200 2021	2018-05-01
2	1003401	ASSEMBLAGE POIGNEE DE FREIN MANUEL AVEC INTERRUPTEUR LUMIERE DE FREINAGE GS300/500 2019 2020 2021	2018-05-01
3,8	3003700030	MIROIRS GAUCHE/DROITE GS200-GS300-GS500	2018-05-01
4	1003539	SUPPORT D'INSTALLATION DE MIROIRS TOUS LES MODELES QUADRIPORTEURS 2019-2020-2021	2021-02-01
5,7	1002838	ASSEMBLAGE DU PANNEAU DE CONTROLE (ACL) GS300 2021	2021-02-01
6	1003538	CLES (PAIRE) TOUS LES MODELES QUADRIPORTEURS 2019-2020-2021	2018-05-01
7	1003774	COMMUTATEUR DE CLÉ GS200-21 GS300-500-2019/2020/2021	2018-05-01
9	1003804	ASSEMBLAGE LEVIER DU CONTROLE DE VITESSE AVEC POTENTIOMETRE GS300-21	2021-02-01
10	1004562	COUVERCLE ARRIERE POUR GUIDON AJUSTABLE (SANS PORTE-GOBELET) GS300 2021	2021-02-01
11	1004463	PORT DE CHARGE GS200 2021 GS300/GS500 2019-2020-2021	2018-05-01
12A	1004563	PORTE-GOBELET (GAUCHE) GS200 GS300 2021	2021-02-01
12B	1004564	PORTE-GOBELET (DROIT) GS200 GS300 2021	2021-02-01
13	1004612	EMBOUT DU LEVIER AJUSTEMENT EN ANGLE DU GUIDON GS200 GS300 GS500	2018-05-01
13-15,23	1004534	ASSEMBLAGE DE LA COLONNE DE DIRECTION GS300 2021	2021-02-01
14	1003468	CYLINDRE DE LA COLONNE DE DIRECTION GS200/GS300-2021	2021-02-01
16	1004811	SOUFFLET DE COLONNE DE DIRECTION GS200 GS300 2021	2021-02-01
17	1003775	ESPACEUR DE COLONNE	2021-02-01
18	1002846	SUPPORT 5 TROUS COFFRE AVANT ET ARRIERE	2021-02-01
19	1002634	VIS, TP, TPC, M5 X 10, ZN,NOR	2018-05-01
20A	1003382	COUVERCLE POUR GUIDON AJUSTABLE GS200/GS300 2021 (CABERNET 7645C)	2021-02-01
20B	1003383	COUVERCLE POUR GUIDON AJUSTABLE GS200/GS300 2021 (BLEU MAT 288C)	2021-02-01
21	1003353	COUVERCLE AVANT DU PANNEAU DE CONTROLE GS200/GS300 2021	2021-02-01
22	1004080	CAPTEUR DE RALENTISSEMENT DE LA VITESSE DE VIRAGE (GYRO) 300/500 2021	2021-02-01
NON ILLUSTRÉ	1004611	CÂBLE DU CYLINDRE DE LA COLONNE DE DIRECTION GS200 GS300 2021	2021-02-01
NOT SHOWN	1004933	CABLE DU FREIN MANUEL GS300 2019 2020 2021	2018-05-01



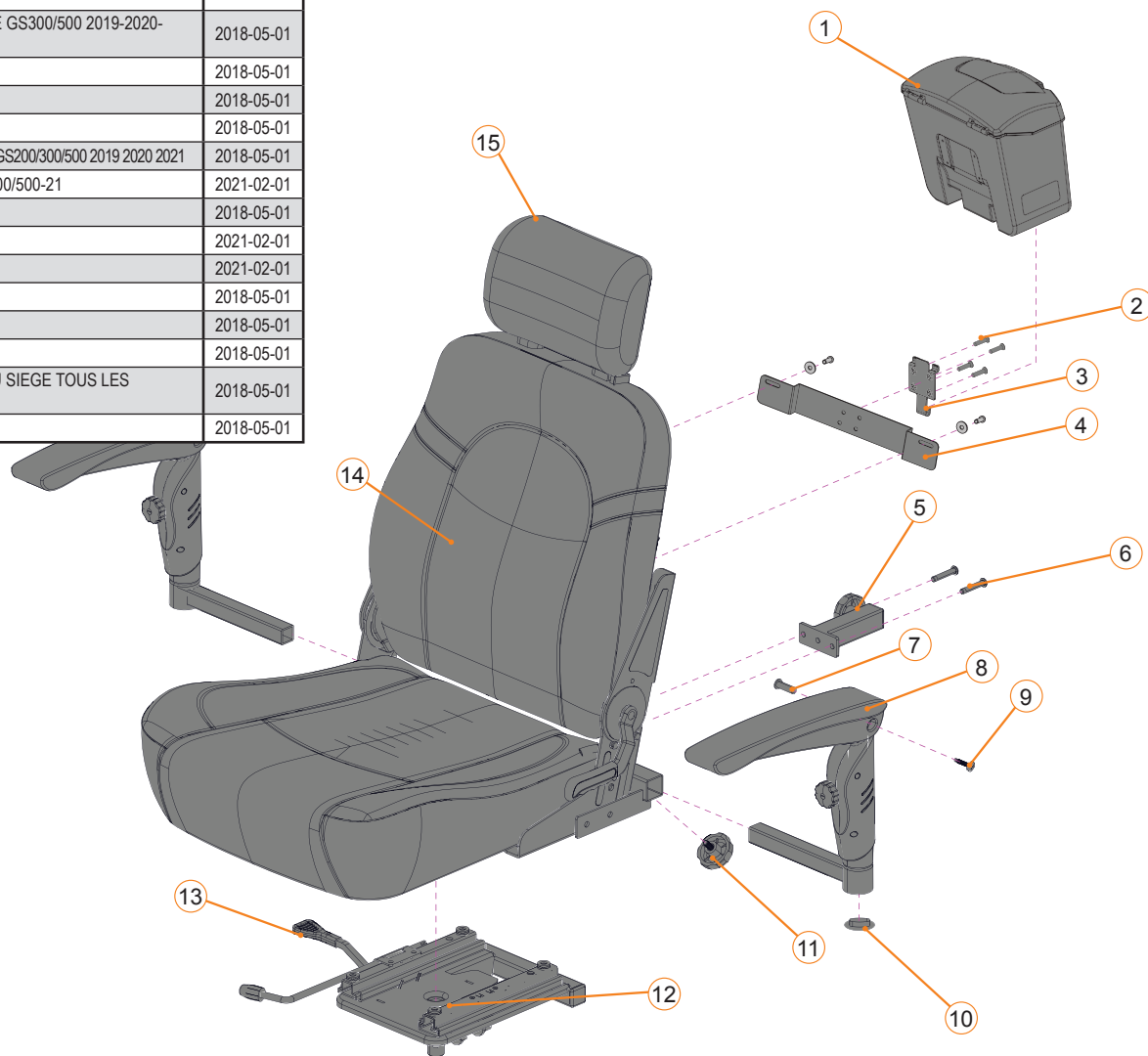
GS 300 - ROUES AVANT			
PIÈCE #	ITEM #	DESCRIPTION	EFFECTIF
1A	1003341	REPOSE-PIED GS300 2021 (CABERNET 7645C)	2021-02-01
1B	1003342	REPOSE-PIED GS300 2021 (BLEU MAT 288C)	2021-02-01
2A	1003352	AUTOCOLLANT ANTI-DÉRAPANT POUR REPOSE-PIED (DROIT) GS200/ GS300 2021	2021-02-01
2B	1003351	AUTOCOLLANT ANTI-DÉRAPANT POUR REPOSE-PIED (GAUCHE) GS200/GS300 2021	2021-02-01
3	1002785	PNEU 12" - GS300 2021	2021-02-01
3-8	1002784	ASSEMBLAGE ROUE AVANT (PNEUMATIQUE, 12") GS300 2021	2021-02-01
4	1002786	CHAMBRE A AIR POUR PNEU 12" - GS300 2021	2021-02-01
5	1002787	JANTE EXTERIEURE EN ALUMINIUM GS300 2019-2020-2021	2018-05-01
6	1002788	JANTE INTERIEURE EN ACIER GS300 2019-2020-2021	2018-05-01
7	1004609	ROULEMENT À BILLE POUR ROUES GS200 GS300/GS500 2019 2020 2021	2018-05-01
8	1002789	MOYEU DE ROUE AVANT GS300 2021	2021-02-01
9A	1003325	ENSEMBLE DU BRAS DE DIRECTION (GAUCHE) GS300/500 2021	2021-02-01
9B	1003326	ENSEMBLE DU BRAS DE DIRECTION (DROIT) GS300/500 2021	2021-02-01
9A, 10A, 11A, 20A	1004528	ASSEMBLAGE DU BRAS ET DE LA BILLETTE DE DIRECTION (GAUCHE) GS300 2021	2021-02-01
9B, 10B, 11B, 20B	1004527	ASSEMBLAGE DU BRAS ET DE LA BILLETTE DE DIRECTION (DROIT) GS300 2021	2021-02-01
10	1004894	TABLE DE DIRECTION INFÉRIEURE AVANT (DROIT OU GAUCHE) GS300 2021	2021-02-01
11A	1004895	TABLE DE DIRECTION SUPÉRIEURE AVANT (GAUCHE) GS300 2021	2021-02-01
11B	1004893	TABLE DE DIRECTION SUPÉRIEURE AVANT (DROIT) GS300 2021	2021-02-01
12	K00022	CHAPEAU DE TUBE ROND 1-1/2 CCF	2018-05-01
13	1003900	PARE-CHOC AVANT GS300 2021 NOIR	2021-02-01
14	1003901	COUVERCLE DU PARE-CHOC AVANT GS300 2021 NOIR	2021-02-01
15A	1003346	COUVERCLE POUR ENSEMBLE DU PHARE AVANT (GAUCHE) (TRANSPARENT) GS200 GS300 2021	2021-02-01
15B	1003347	COUVERCLE POUR ENSEMBLE DU PHARE AVANT (DROIT) (TRANSPARENT) GS200 GS300 2021	2021-02-01
16	1003332	AMPOULE DU CLIGNOTANT AVANT-ARRIERE (GAUCHE/DROIT) GS200-21	2018-05-01
17	1003331	ENSEMBLE DU PHARE AVANT GS300/GS500 2019-2020-2021 GS200 2021	2018-05-01
18A	1003348	BASE RÉFLÉCHISSANTE DU PHARE AVANT (GAUCHE) (ARGENT) GS200 GS300 2021	2021-02-01
18B	1003349	BASE RÉFLÉCHISSANTE DU PHARE AVANT (DROIT) (ARGENT) GS200 GS300 2021	2021-02-01
19	1003343	COUVERCLE DE PLASTIQUE AVANT GS200/300-2021	2021-02-01
20A	1004412	ASSEMBLAGE DE BILLETTE DE DIRECTION (GAUCHE) GS300 2021	2021-02-01
20B	1004413	ASSEMBLAGE DE BILLETTE DE DIRECTION (DROIT) GS300 2021	2021-02-01



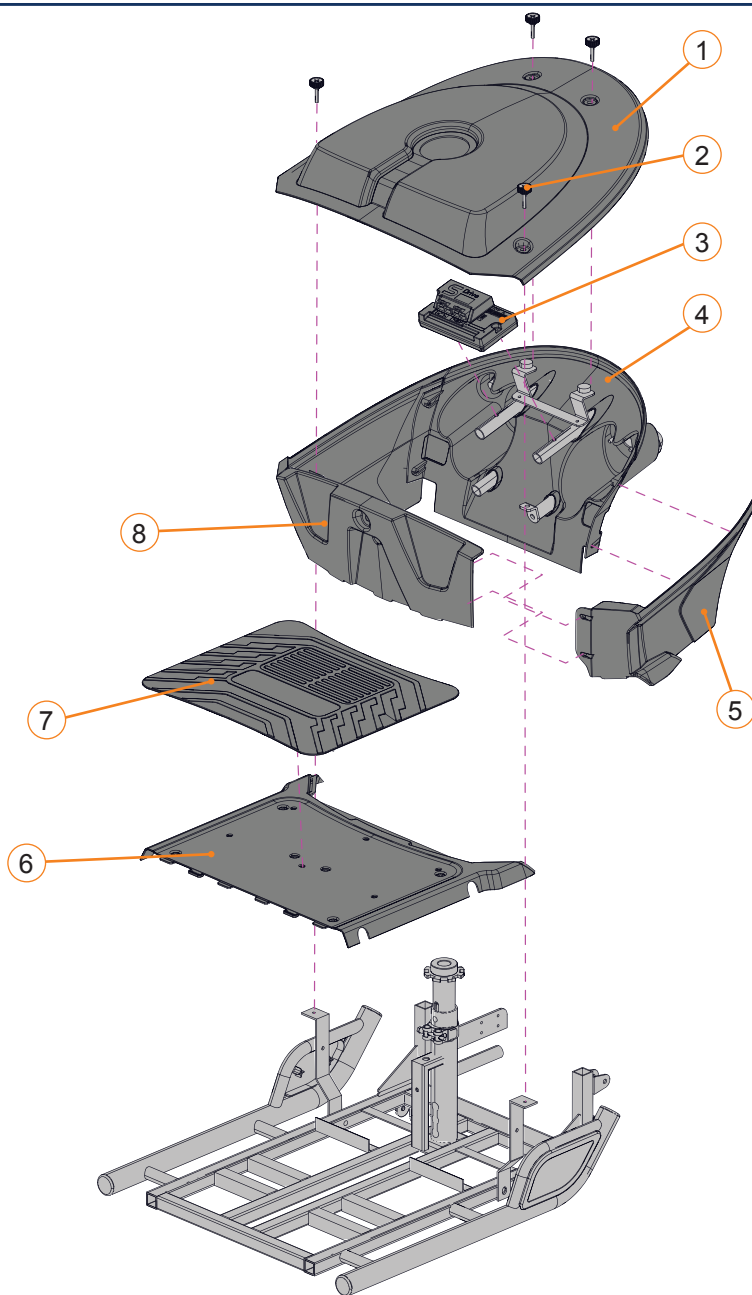


GS 300 - CIRCUIT ÉLECTRIQUE							
PIÈCE #	ITEM #	DESCRIPTION	EFFECTIF	PIÈCE #	ITEM #	DESCRIPTION	EFFECTIF
1	1004080	CAPTEUR DE RALENTISSEMENT DE LA VITESSE DE VIRAGE (GYRO) GS300 GS500 2021	2021-02-01	12	1004739	ASSEMBLAGE DU DISJONCTEUR AVEC CÂBLES/CONNECTEURS/ SUPPORT GS300 2019 2021	2018-05-01
2	1004222	ASSEMBLAGE DU HARNAIS PRINCIPAL GS300 2021	2021-02-01	13	1004744	ASSEMBLAGE DU HARNAIS POUR CLIGNOTANTS GS300 2021	2021-02-01
3,4	1003761	ENSEMBLE CAPTEUR DE VITESSE AVEC FIL ET CONNECTEUR GS300/500-21	2021-02-01	14	1003331	ENSEMBLE DU PHARE AVANT GS300/GS500 2019-2020-2021 GS200 2021	2021-02-01
5	1003461	MODULATEUR (PG S-120A) GS300 2021	2021-02-01	15	1003332	AMPOULE DU CLIGNOTANT AVANT-ARRIERE (GAUCHE/DROIT) GS200-21	2021-02-01
6	1004613	CÂBLE ADAPTEUR VERS MOTEUR ET FREIN EM GS200 GS300 GS500	2018-05-01	16	1004463	PORT DE CHARGE GS200 2021 GS300/GS500 2019-2020-2021	2018-05-01
7	1004746	PORT USB GS200 GS300 2021	2021-02-01	17	D00299	CHARGEUR A BATTERIES, CLIPLIGHT 24V /8 AMP PROGRAMME A 2.35V	2018-05-01
8	1004478	ASSEMBLAGE DU FEU ARRIÈRE AVEC CLIGNOTANT GS300 2021 GS500 2019 2020 2021	2021-02-01				
9	BAT-AGM-1255	BATTERIE CG POWER AGM	2021-02-01				
10	1003787	CABLE DE BATTERIES #1 GS300/500 2019 2020 2021	2018-05-01				
11	1004088	CABLE DE BATTERIES #2 GS300/500 2019 2020 2021	2018-05-01				

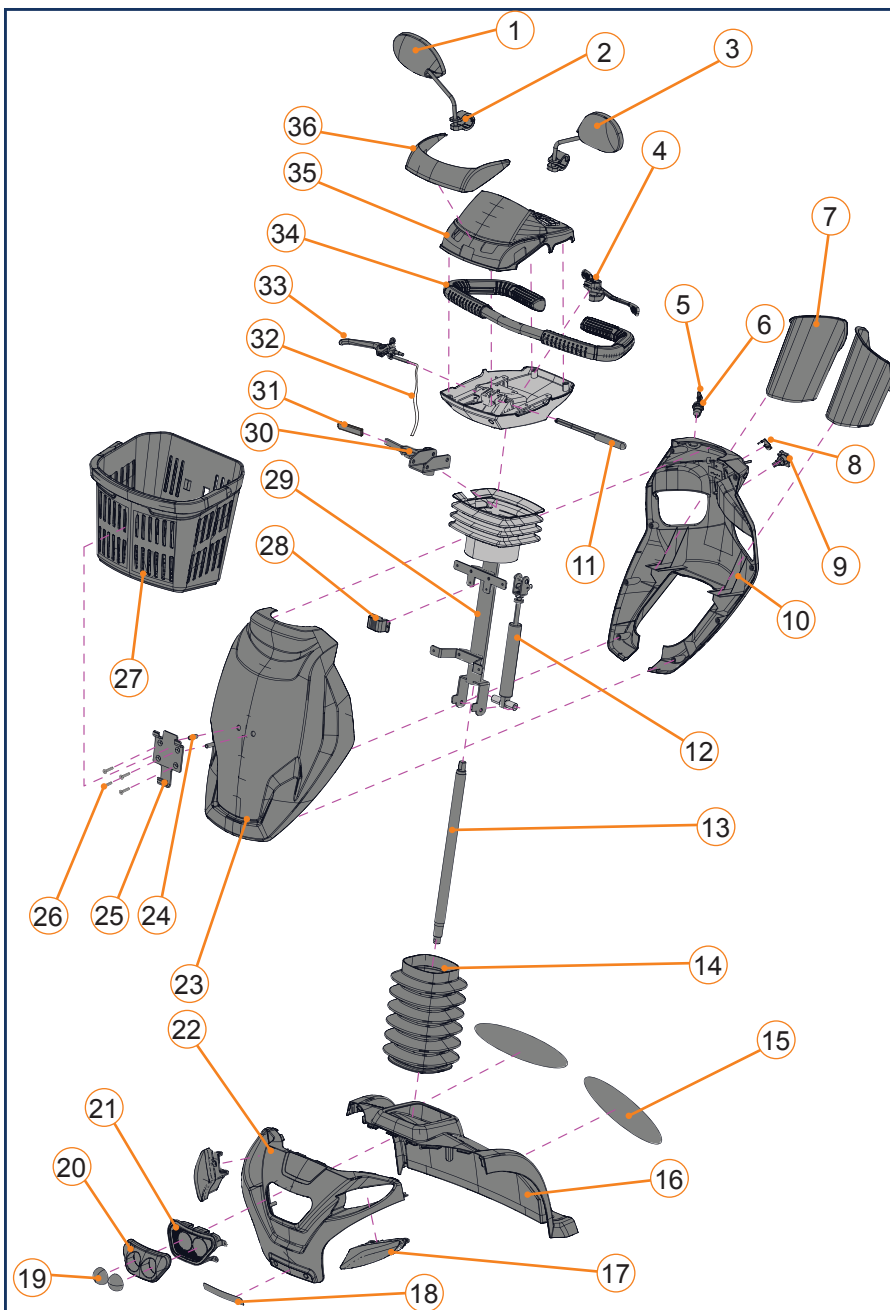
GS 500 - ASSISE			
PIÈCE #	ITEM #	DESCRIPTION	EFFECTIF
1A,2,3,4	1003544*	KIT, COFFRE DE RANGEMENT ARRIERE VERROUILLABLE GS300/500 2019-2020-2021 GS200-2021 BLEU MAT	2021-02-01
1B,2,3,4	1003545*	KIT, COFFRE DE RANGEMENT ARRIERE VERROUILLABLE GS300/500 2019-2020-2021 GS200-2021 CABERNET	2018-05-01
1A,2,3	1003542*	KIT, COFFRE DE RANGEMENT AVANT VERROUILLABLE GS300/500 2019-2020-2021 GS200-21 BLEU MAT	2021-02-01
1B,2,3	1003543*	KIT, COFFRE DE RANGEMENT AVANT VERROUILLABLE GS300/500 2019-2020-2021 GS200-21 CABERNET	2018-05-01
2	1002634	VIS, TP, TPC, M5 X 10, ZN,NOR	2018-05-01
3	1002846	SUPPORT 5 TROUS COFFRE AVANT ET ARRIERE	2018-05-01
4	1002867	LONG SUPPORT COFFRE ARRIERE	2018-05-01
5-6	1004480	ENSEMBLE DE SUPPORT D'ACCESSOIRES POUR LE SIEGE GS200/300/500 2019 2020 2021	2018-05-01
5,6,12-15	1003741	ASSEMBLAGE BANC AVEC PLAQUE TOURNANTE GS300/500-21	2021-02-01
7	1000984	VIS, TC, TPC, M8 X 1.25 X 40, ZN,NOR	2018-05-01
7,8A,9,10	1003733	ASSEMBLAGE APPUI-BRAS (G) 17"GS500-21	2021-02-01
7,8B,9,10	1003734	ASSEMBLAGE APPUI-BRAS (D) 17" GS500-21	2021-02-01
9	E00211	ECROU, FRN NYL, M8 X 1.25, ZN, NOR	2018-05-01
10	K00022	CHAPEAU DE TUBE ROND 1-1/2 CCF	2018-05-01
11	1004479	POIGNÉE (M8*15L) TOUS LES MODÈLES	2018-05-01
13	1004891	EMBOUT POUR LEVIER DE LA PLAQUE PIVOTANTE DU SIEGE TOUS LES MODÈLES GS	2018-05-01
15	1004477	APPUI-TÊTE GS300 GS500 2019 2020 2021	2018-05-01



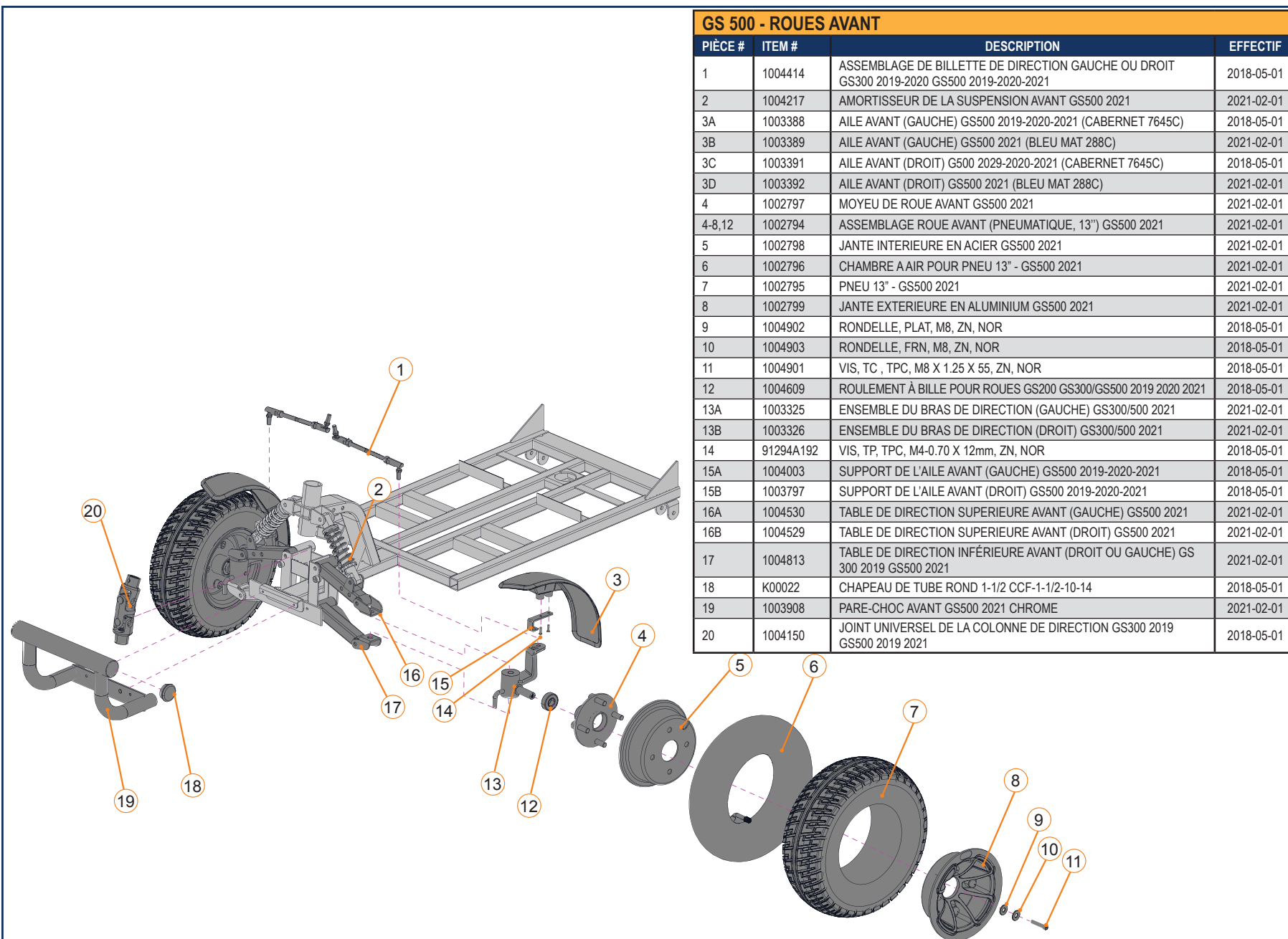
\*Vendu séparément. Peut être installé à l'avant ou à l'arrière du quadriporteur.


**GS 500 - COUVERCLE ARRIÈRE**

PIÈCE #	ITEM #	DESCRIPTION	EFFECTIF
1A	1004090	COUVERCLE DU COMPARTIMENT A BATTERIE GS500 2019-2020-2021 (CABERNET 7645C)	2018-05-01
1B	1004091	COUVERCLE DU COMPARTIMENT A BATTERIE GS500 2021 (BLEU MAT 288C)	2021-02-01
2	1004081	VIS DU COUVERCLE DE BAC À BATTERIES GS200/300/500 2021	2021-02-01
3	1003464	MODULATEUR (PG S-140A) GS300 2019-2020 GS500 2019-2020-2021	2018-05-01
4	1003773	COUVERCLE ARRIERE PLASTIQUE DU BAC A BATTERIE AVEC LUMIERE GS500 2019-2020-2021	2018-05-01
5B	1003779	COUVERCLE DE PLASTIQUE DROIT DU BAC A BATTERIE GS500 2019-2020-2021	2018-05-01
5A	1003780	COUVERCLE DE PLASTIQUE GAUCHE DU BAC A BATTERIE GS500 2019-2020-2021	2018-05-01
6A	1004731	PLANCHER CENTRAL SANS TAPIS DE PLANCHER GS500 2021 CABERNET	2021-02-01
6B	1003333	PLANCHER CENTRAL SANS TAPIS DE PLANCHER GS500 2021 (BLEU MAT 288C)	2021-02-01
7	1003370	TAPIS DE PLANCHER G500 2021	2021-02-01
8	1003778	COUVERCLE DE PLASTIQUE AVANT DU BAC A BATTERIE GS500 2019-2020-2021	2018-05-01



GD 500 - GUIDON			
PIÈCE #	ITEM #	DESCRIPTION	EFFECTIF
1,3	3003700030	MIROIRS GAUCHE/DROITE GS200-GS300-GS500	2015-05-01
4	1003805	ASSEMBLAGE LEVIER DU CONTROLE DE VITESSE AVEC POTENTIOMETRE GS500-21	2021-02-01
4,35	1002839	ASSEMBLAGE DU PANNEAU DE CONTRÔLE ACL AVEC LEVIER DE CONTROLE DE VITESSE GS500 2021	2021-02-01
5	1003538	CLES (PAIRE) TOUS LES MODELES QUADRIPORTEURS 2019-2020-2021	2018-05-01
6	1003774	COMMUTATEUR DE CLÉ GS200-21 GS300-500-2019/2020/2021	2018-05-01
7A	1004565	PORTE-GOBELET (GAUCHE) GS300 2019 GS500 2019 -2021	2018-05-01
7B	1004566	PORTE-GOBELET (DROIT) GS300 2019 GS500 2019 -2021	2018-05-01
8	1004474	PORT USB GS500 2019 2020 2021	2018-05-01
9	1004463	PORT DE CHARGE GS200 2021 GS300/GS500 2019-2020-2021	2018-05-01
10	1004488	COUVERCLE ARRIERE DE LA COLONNE DE DIRECTION (PLASTIQUE SEULEMENT) GS300 2019 GS500 2019 2021	2018-05-01
11,12,13, 29-31	1004533	ASSEMBLAGE DE LA COLONNE DE DIRECTION GS300 2019 GS500 2019 2021	2018-05-01
12	1003467	CYLINDRE DE LA COLONNE DE DIRECTION GS300 2019-2020 GS500 2019-2020-2021	2018-05-01
14	1004812	SOUFFLET DE COLONNE DE DIRECTION GS300 2019 GS500 2019 2021	2018-05-01
15	1003371	AUTOCOLLANT ANTI-DÉRAPANT POUR REPOSE-PIED GS300 2019-2020 GS500 2021	2021-02-01
16	1004740	REPOSE-PIED GS500 2021 2019 2021 2021	2018-05-01
17A	1003298	AMPOULE DU CLIGNOTANT AVANT (DROIT) GS300 2019-2020 GS500 2019-2020-2021	2018-05-01
17B	1003297	AMPOULE DU CLIGNOTANT AVANT (GAUCHE) GS300 2019-2020 GS500 2019-2020-2021	2018-05-01
18	1003372	AUTOCOLLANT RÉFLÉCHISSANT AVANT (BLANC) GS300 2019-2020 GS500 2019-2020-2021	2018-05-01
19	1003331	ENSEMBLE DU PHARE AVANT GS300/GS500 2019-2020-2021 GS200 2021	2018-05-01
20	1003364	COUVERCLE POUR ENSEMBLE DU PHARE AVANT (TRANSPARENT) GS300 2019-2020 GS500 2019-2020-2021	2018-05-01
21	1003365	BASE RÉFLÉCHISSANTE DU PHARE AVANT (ARGENT) GS300 2019-2020 GS500 2019-2020-2021	2018-05-01
22A	1003362	COUVERCLE DE PLASTIQUE AVANT GS300 2019-2020 GS500 2021 (CABERNET 7645C)	2021-02-01
22B	1003363	COUVERCLE DE PLASTIQUE AVANT GS300 2019-2020 GS500 2021 (CABERNET 7645C)	2021-02-01
23A	1003358	COUVERCLE POUR GUIDON AJUSTABLE GS300 2019-2020 GS500 2019-2020-2021 (CABERNET 7645C)	2018-05-01
23B	1003359	COUVERCLE POUR GUIDON AJUSTABLE GS500 2021 (BLEU MAT 288C)	2021-02-01
24	1003775	ESPACEUR DE COLONNE	2018-05-01
25	1002846	SUPPORT 5 TROUS COFFRE AVANT ET ARRIERE	2018-05-01
26	1002634	VIS, TP, TPC, M5 X 10, ZN,NOR	2018-05-01
27	1003541	PANIER PLIABLE GS300/500 2019-2020-2021 GS200 2021	2018-05-01
28	1004080	CAPTEUR DE RALENTISSEMENT DE LA VITESSE DE VIRAGE (GYRO) GS500 2021	2021-02-01
30,31	1004818	ASSEMBLAGE DU MÉCANISME D'AJUSTEMENT EN ANGLE DU TABLEAU DE BORD GS300 2019 GS500 2019 2021	2018-05-01
31	1003356	EMBOUT CAOUTCHOUC DU LEVIER AJUSTEMENT EN ANGLE DU TABLEAU DE BORD GS500 2021 (ROUGE)	2018-05-01
32	1004472	CABLE DU FREIN MANUEL GS500 2019 2020 2021	2018-05-01
33	1003401	ASSEMBLAGE POIGNÉE DE FREIN MANUEL AVEC INTERRUPTEUR LUMIERE DE FREINAGE GS300/500 2019 2020 2021	2018-05-01
36A	1002841	COUVERCLE DU PANNEAU DE CONTROLE GS500 2021 (CABERNET 7645C)	2021-02-01
36B	1002840	COUVERCLE DU PANNEAU DE CONTROLE GS500 2021 (BLEU MAT 288C)	2021-02-01



GS 500 - ROUES AVANT			
PIÈCE #	ITEM #	DESCRIPTION	EFFECTIF
1	1004414	ASSEMBLAGE DE BILLETTE DE DIRECTION GAUCHE OU DROIT GS300 2019-2020 GS500 2019-2020-2021	2018-05-01
2	1004217	AMORTISSEUR DE LA SUSPENSION AVANT GS500 2021	2021-02-01
3A	1003388	AILE AVANT (GAUCHE) GS500 2019-2020-2021 (CABERNET 7645C)	2018-05-01
3B	1003389	AILE AVANT (GAUCHE) GS500 2021 (BLEU MAT 288C)	2021-02-01
3C	1003391	AILE AVANT (DROIT) GS500 2019-2020-2021 (CABERNET 7645C)	2018-05-01
3D	1003392	AILE AVANT (DROIT) GS500 2021 (BLEU MAT 288C)	2021-02-01
4	1002797	MOYEU DE ROUE AVANT GS500 2021	2021-02-01
4-8,12	1002794	ASSEMBLAGE ROUE AVANT (PNEUMATIQUE, 13") GS500 2021	2021-02-01
5	1002798	JANTE INTERIEURE EN ACIER GS500 2021	2021-02-01
6	1002796	CHAMBRE A AIR POUR PNEU 13" - GS500 2021	2021-02-01
7	1002795	PNEU 13" - GS500 2021	2021-02-01
8	1002799	JANTE EXTERIEURE EN ALUMINIUM GS500 2021	2021-02-01
9	1004902	RONDELLE, PLAT, M8, ZN, NOR	2018-05-01
10	1004903	RONDELLE, FRN, M8, ZN, NOR	2018-05-01
11	1004901	VIS, TC, TPC, M8 X 1.25 X 55, ZN, NOR	2018-05-01
12	1004609	ROULEMENT À BILLE POUR ROUES GS200 GS300/GS500 2019 2020 2021	2018-05-01
13A	1003325	ENSEMBLE DU BRAS DE DIRECTION (GAUCHE) GS300/500 2021	2021-02-01
13B	1003326	ENSEMBLE DU BRAS DE DIRECTION (DROIT) GS300/500 2021	2021-02-01
14	91294A192	VIS, TP, TPC, M4-0.70 X 12mm, ZN, NOR	2018-05-01
15A	1004003	SUPPORT DE L'AILE AVANT (GAUCHE) GS500 2019-2020-2021	2018-05-01
15B	1003797	SUPPORT DE L'AILE AVANT (DROIT) GS500 2019-2020-2021	2018-05-01
16A	1004530	TABLE DE DIRECTION SUPERIEURE AVANT (GAUCHE) GS500 2021	2021-02-01
16B	1004529	TABLE DE DIRECTION SUPERIEURE AVANT (DROIT) GS500 2021	2021-02-01
17	1004813	TABLE DE DIRECTION INFÉRIEURE AVANT (DROIT OU GAUCHE) GS 300 2019 GS500 2021	2021-02-01
18	K00022	CHAPEAU DE TUBE ROND 1-1/2 CCF-1-1/2-10-14	2018-05-01
19	1003908	PARE-CHOC AVANT GS500 2021 CHROME	2021-02-01
20	1004150	JOINT UNIVERSEL DE LA COLONNE DE DIRECTION GS300 2019 GS500 2019 2021	2018-05-01

**GS 500 - ROUES ARRIÈRE**

PIÈCE #	ITEM #	DESCRIPTION	EFFECTIF
1A	1003336	AILE ARRIERE (DROIT) GS500 2021 (CABERNET 7645C)	2021-02-01
1B	1003337	AILE ARRIERE (DROIT) GS500 2021 (BLEU MAT 288C)	2021-02-01
1C	1003334	AILE ARRIERE (GAUCHE) GS500 2021 (CABERNET 7645C)	2021-02-01
1D	1003335	AILE ARRIERE (GAUCHE) GS500 2021 (BLEU MAT 288C)	2021-02-01
2	1003909	PARE-CHOC ARRIERE GS500 2021 CHROME	2021-02-01
3	K00022	CHAPEAU DE TUBE ROND 1-1/2 CCF	2018-05-01
4	E00282	VIS, TPN, PH OU QX, M4 X 0.7 X 8, ZN, NOR	2021-02-01
5A	1004898	SUPPORT SUPÉRIEUR DE L'AILE ARRIÈRE (GAUCHE) GS500-21	2021-02-01
5B	1004899	SUPPORT SUPÉRIEUR DE L'AILE ARRIÈRE (DROIT) GS500-21	2021-02-01
6A	1004897	SUPPORT INFÉRIEUR DE L'AILE ARRIÈRE (GAUCHE) GS500-21	2021-02-01
6B	1004900	SUPPORT INFÉRIEUR DE L'AILE ARRIÈRE (DROIT) GS500-21	2021-02-01
7	1004901	VIS, TC , TPC, M8 X 1.25 X 55, ZN, NOR	2021-02-01
8	1003761	ENSEMBLE CAPTEUR DE VITESSE AVEC FIL ET CONNECTEUR GS300/500-21	2021-02-01
9	1003308	MOTEUR SEULEMENT (CR-8065D24:1100W) (4 POLES) GS500 2021	2021-04-01
9,10,20	1003472	ASSEMBLAGE DE LA TRANSMISSION AVEC MOTEUR ET FREIN ELECTRO-MAGNETIQUE GS500 2021	2021-04-01
10	1003532	DIFFERENTIEL SEULEMENT GS500 2021	2021-04-01
11	1003409	AIMANT DE DETECTION DE VITESSE GS300/500 2021	2021-02-01
11-17	1002833	ASSEMBLAGE ROUE ARRIERE AVEC AIMANT CAPTEUR DE VITESSE (PNEUMATIQUE, 13") (GAUCHE) GS500 2021	2021-02-01
13	1002801	MOYEU DE ROUE ARRIERE GS500 2021	2021-02-01
13-17	1002800	ASSEMBLAGE ROUE ARRIERE (PNEUMATIQUE, 13") (DROIT) GS500 2021	2021-02-01
14	1002798	JANTE INTERIEURE EN ACIER GS500 2021	2021-02-01
15	1002796	CHAMBRE A AIR POUR PNEU 13" - GS500 2021	2021-02-01
16	1002795	PNEU 13" - GS500 2021	2021-02-01
17	1002799	JANTE EXTERIEURE EN ALUMINIUM GS500 2021	2021-02-01
18	E00247	RONDELLE, PLAT, 1/2, ZN, NOR	2018-05-01
19	E00221	ECROU, FRN NYL, 1/2-20, ZN, NOR	2018-05-01
20	1003304	FREIN ELECTROMAGNETIQUE GS500 2021	2021-04-01
21	1004054	ASSEMBLAGE DU FREIN À MAIN GS500 2019-2020-2021	2018-05-01
NON ILLUSTRÉ	1003609	ANNEAU ELASTIQUE TRANSMISSION (1100W) GS500-21	2021-02-01
NON ILLUSTRÉ	1003610	BOUCHON ETANCHEITE TRANSMISSION (1100W) GS500-21	2021-04-01
NON ILLUSTRÉ	1004229	BROSSE DE MOTEUR GS500 2021 (1100W)	2021-04-01
NON ILLUSTRÉ	1004230	CAPUCHON DE BROSSE DE MOTEUR GS500 2021 (1100W)	2021-04-01

