

7.1 - ÉLECTRONIQUE
7.1.1 - COMMANDE POUR ACTIVATION MOTORIÉE - EPSV/EPSL

- EPSV-T/EPSEL-T 7.1.1.1
- EPSV-R/EPSEL-R 7.1.1.2
- EPSV-E/EPSEL-E 7.1.1.3
- EPSV-F/EPSEL-F 7.1.1.4
- EPSV-LL/EPSEL-LL 7.1.1.5
- OPTION MOTORISE SIMPLE A TRAVERS MODULE VR2 - BASCULE 7.1.1.6
- OPTION MOTORISE SIMPLE A TRAVERS MODULE VR2 - SIEGE ELEVATEUR 7.1.1.7
- OPTION MOTORISE SIMPLE A TRAVERS MODULE RNET - BASCULE 7.1.1.8
- OPTION MOTORISE SIMPLE A TRAVERS MODULE RNET - SIEGE ELEVATEUR 7.1.1.9

7.1.2 - COMMANDE POUR ACTIVATION MOTORIÉE - SOLO

- SOLO-A-T 7.1.2.1
- SOLO-T / SOLO-A-T-VHD 7.1.2.2
- SOLO-A-E 7.1.2.3
- SOLO-E / SOLO-A-E-HD 7.1.2.4
- SOLO-A-R 7.1.2.5
- SOLO-R 7.1.2.6
- SOLO-F / SOLO-A-F 7.1.2.7
- SOLO-LL / SOLO-A-LL 7.1.2.8

7.1.3 - COMMANDE POUR ACTIVATION MOTORIÉE - SAC/DACD

- SAC-AMRNET-T 7.1.3.1
- SAC-AMRNET-A-T/DACD-AMRNET-T 7.1.3.2
- SAC-A-T-EBX/DACD-A-T-EBX 7.1.3.3
- SAC-AMRNET-E 7.1.3.4
- SAC-AMRNET-A-E/DACD-AMRNET-A-E 7.1.3.5
- SAC-A-E-EBX/DACD-A-E-EBX 7.1.3.6
- SAC-AMRNET-A-E-HD 7.1.3.7
- SAC-AMRNET-A-R/DACD-AMRNET-R 7.1.3.8
- SAC-AMRNET-R 7.1.3.9
- SAC-A-R-EBX/DACD-A-R-EBX 7.1.3.10
- SAC-AMRNET-A-F/DACD-AMRNET-F 7.1.3.11
- SAC-AMRNET-F 7.1.3.12
- SAC-A-F-EBX/DACD-A-F-EBX 7.1.3.13
- SAC-AMRNET-A-LL/DACD-AMRNET-LL 7.1.3.14
- SAC-AMRNET-LL 7.1.3.15

- SAC-A-LL-EBX/DACD-A-LL-EBX 7.1.3.16
- SAC-AMRNET-A-TE 7.1.3.17
- SAC-AMRNET-TE 7.1.3.18
- SAC-AMRNET-A-TE-HD 7.1.3.19
- BASCULE SIEGE ELEVATEUR - RNET 7.1.3.20
- SAC-AMRNET-A-EF 7.1.3.21
- SAC-A-EF-EBX 7.1.3.22
- SAC-AMRNET-A-EF-HD 7.1.3.23
- SIEGE ELEVATEUR APPUI-JAMBES CENTRAL - RNET 7.1.3.24
- SAC-AMRNET-A-ELL 7.1.3.25
- SAC-A-ELL-EBX 7.1.3.26
- SAC-AMRNET-A-ELL-HD 7.1.3.27
- APPUI-JAMBES GAUCHE ET DROIT SIEGE ELEVATEUR - RNET 7.1.3.28
- SAC-AMRNET-A-RE 7.1.3.29
- SAC-A-RE-EBX 7.1.3.30
- SAC-AMRNET-A-RE-HD 7.1.3.31

7.2.1 - COMMANDE POUR ACTIVATIONS MOTORISÉES - EPSV

- EPSV2-TF 7.2.1.1
- EPSV2-TLL 7.2.1.2
- EPSV2-EF / EPSV-EF 7.2.1.3
- EPSV2-ELL / EPSV-ELL 7.2.1.4
- EPSV2-RF 7.2.1.5
- EPSV2-RLL 7.2.1.6

7.2.2 - COMMANDE POUR ACTIVATIONS MOTORISÉES - SOLO

- SOLO-A-TE 7.2.2.1
- SOLO-TE 7.2.2.2
- SOLO-A-TE-HD 7.2.2.3
- SOLO-A-EF 7.2.2.4
- SOLO-A-EF-HD 7.2.2.5
- SOLO-A-ELL 7.2.2.6
- SOLO-A-ELL-HD 7.2.2.7
- SOLO-A-RE 7.2.2.8
- SOLO-A-RE-HD 7.2.2.9

7.2.3 - COMMANDE POUR ACTIVATIONS MOTORISÉES - MAC/MACD/MPF

- MAC-A-T-EBX 7.2.3.1
- MAC-A-TF 7.2.3.2
- MAC-A-TF-VHD 7.2.3.3

- MAC-A-TLL 7.2.3.4
- MAC-A-TLL-VHD 7.2.3.5
- MAC-A-TR-EBX/MACD-A-TR-EBX/MPF-A-TR-EBX 7.2.3.6
- BASCULE DOSSIER - RNET 7.2.3.7
- MAC-A-TF-EBX/MACD-A-TF-EBX/MPF-A-TF-EBX 7.2.3.8
- SAC-A-TE / MAC-A-TE-EBX / MPF-A-TE-EBX / MACD-A-TE-EBX 7.2.3.9
- SAC-A-EF-EBX / MAC-A-EF-EBX / MPF-A-EF-EBX 7.2.3.10
- SAC-A-ELL-EBX / MAC-A-ELL-EBX / MPF-ELL-EBX 7.2.3.11
- SAC-A-RE-EBX / MAC-A-RE-EBX / MPF-A-RE-EBX 7.2.3.12
- BASCULE APPUI-JAMBES CENTRAL - RNET 7.2.3.13
- MAC-A-TLL-EBX/MACD-A-TLL-EBX/MPF-A-TLL-EBX 7.2.3.14
- BASCULE ET APPUI-JAMBES GAUCHE ET DROIT - RNET 7.2.3.15
- MAC-A-TRE-EBX/MACD-A-TRE-EBX/MPF-A-TRE-EBX 7.2.3.16
- BASCULE DOSSIER SIEGE ELEVATEUR - RNET 7.2.3.17
- MAC-A-TRF-EBX/MACD-A-TRF-EBX/MPF-A-TRF-EBX 7.2.3.18
- BASCULE DOSSIER APPUI-JAMBES CENTRAL - RNET 7.2.3.19
- MAC-A-TRLL-EBX/MACD-A-TRLL-EBX/MPF-A-TRLL-EBX 7.2.3.20
- BASCULE DOSSIER ET APPUI-JAMBES GAUCHE ET DROIT - RNET 7.2.3.21
- MAC-A-TFE-EBX/MACD-A-TFE-EBX/MPF-A-TFE-EBX 7.2.3.22
- BASCULE APPUI-JAMBES CENTRAL SIEGE ELEVATEUR - RNET 7.2.3.23
- MAC-A-TLLE-EBX/MACD-A-TLLE-EBX/MPF-A-TLLE-EBX 7.2.3.24
- BASCULE APPUI-JAMBES GAUCHE ET DROIT SIEGE ELEVATEUR - RNET 7.2.3.25
- MAC-A-TRLLE-EBX/MACD-A-TRLLE-EBX/MPF-A-TRLLE-EBX 7.2.3.26
- BASCULE ET APPUI-JAMBES GAUCHE ET DROIT SIEGE ELEVATEUR - RNET 7.2.3.27
- DOSSIER APPUI-JAMBES CENTRAL SIEGE ELEVATEUR - RNET 7.2.3.28
- BASCULE ET APPUI-JAMBES CENTRAL ELEVATEUR - RNET 7.2.3.29
- MAC-A-TRFE-EBX / MPF-A-TRFE-EBX 7.2.3.30
- MAC-A-TRFS-EBX 7.2.3.31
- MAC-A-TRFES-EBX 7.2.3.32

7.3.1 - OPTIONS D'INTERRUPTEUR EXTERNE

- MODULE INTERFACE POUR INTERRUPTEUR EXTERNE POUR RNET 7.3.1.1
- BOUTONS POUSSOIR 7.3.1.2
- INTERRUPTEURS A BASCULE 7.3.1.3
- INTERRUPTEURS AVEC BOUTONS POUSSOIRS 7.3.1.4
- INTERRUPTEURS AVEC LEVIERS 7.3.1.5
- INTERRUPTEURS SPÉCIALISÉS 7.3.1.6

LÉGENDE
COURANT

- Les pièces et l'assemblage sont présentement fabriqués et livrés.*

DISPONIBLE

- Les pièces et l'assemblage ne sont plus fabriqués ni livrés avec les nouveaux fauteuils, mais sont toujours disponibles comme pièces de rechange.*

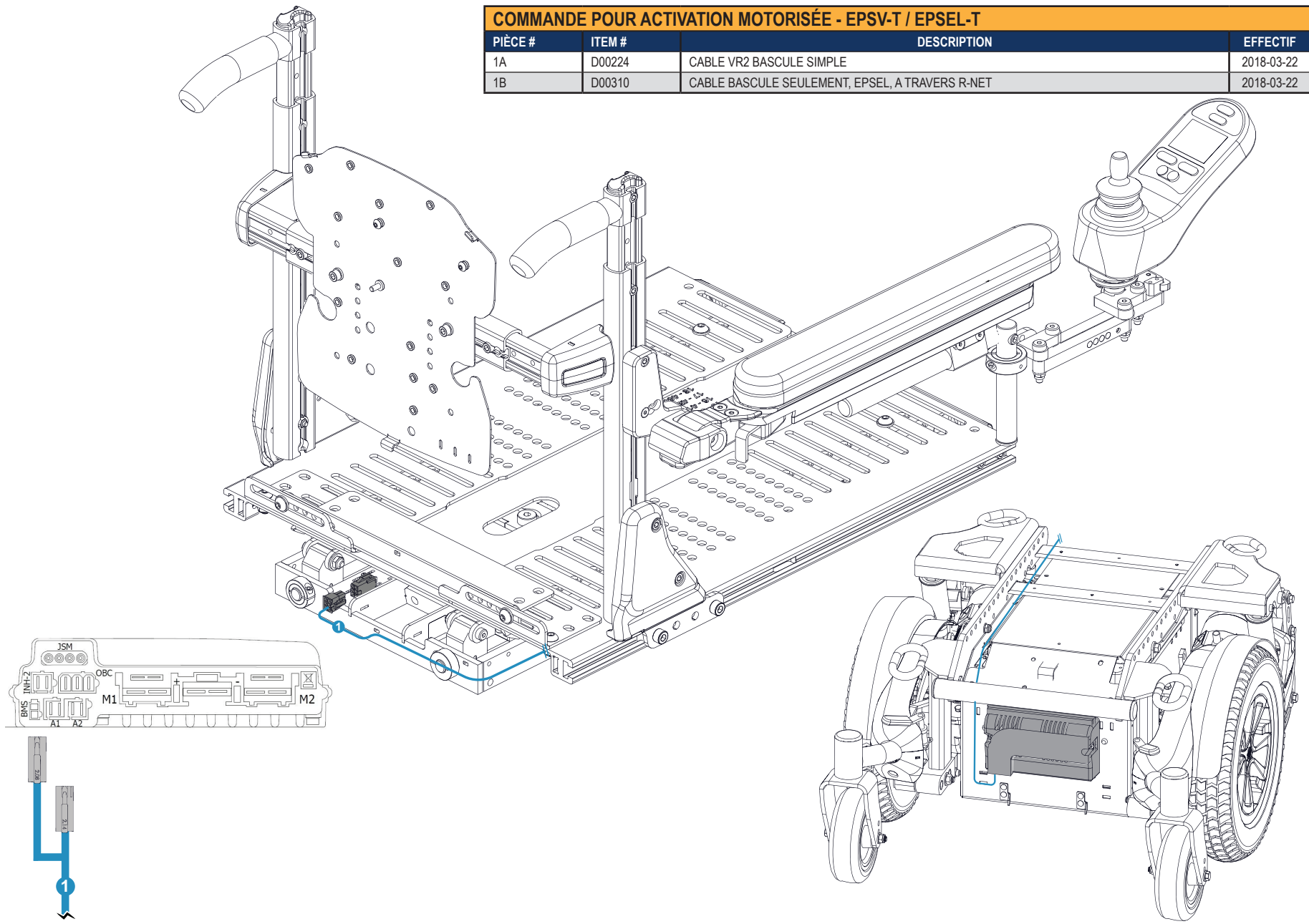
DISCONTINUÉ

- Les pièces et l'assemblages ne sont plus fabriqués ni livrés avec les nouveaux fauteuils et ils ne sont plus disponibles comme pièces de rechange.*

* Veuillez contacter le département de soutien technique pour plus d'information concernant le remplacement des pièces détachées ou assemblées.

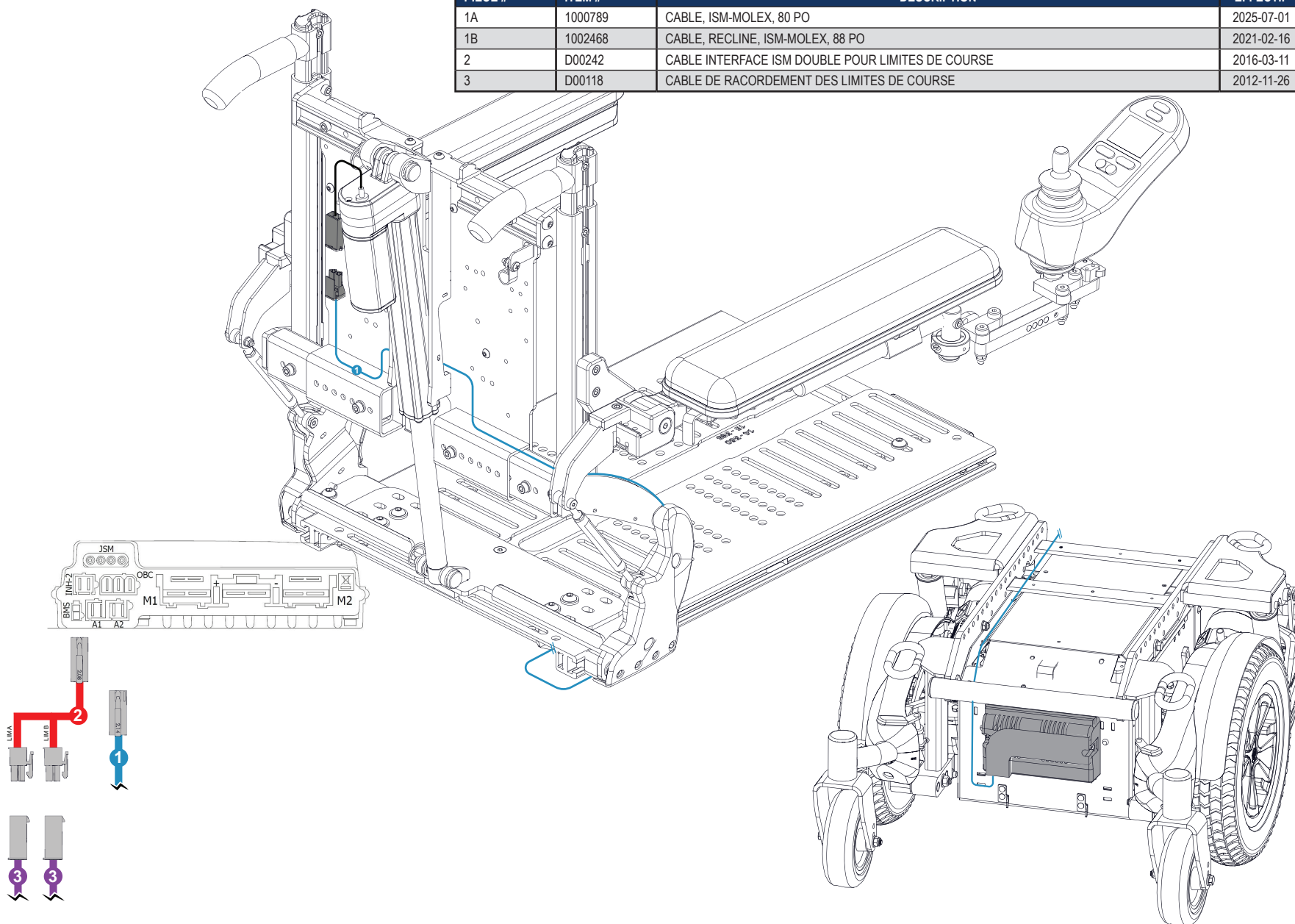
COMMANDE POUR ACTIVATION MOTORISÉE - EPSV-T / EPSEL-T

PIÈCE #	ITEM #	DESCRIPTION	EFFECTIF
1A	D00224	CABLE VR2 BASCULE SIMPLE	2018-03-22
1B	D00310	CABLE BASCULE SEULEMENT, EPSEL, A TRAVERS R-NET	2018-03-22



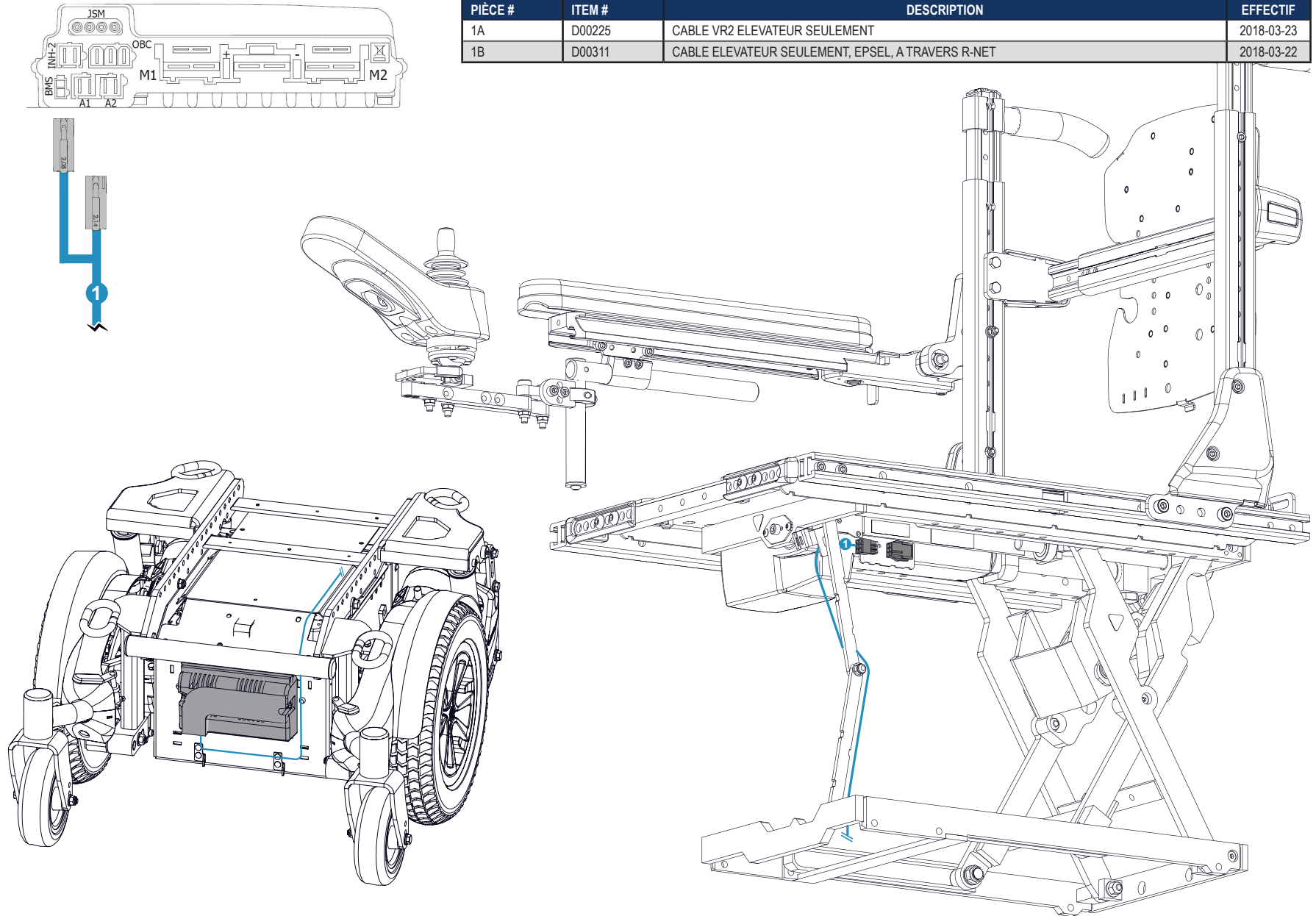
COMMANDE POUR ACTIVATION MOTORISÉE - EPSV-R / EPSEL-R

PIÈCE #	ITEM #	DESCRIPTION	EFFECTIF
1A	1000789	CABLE, ISM-MOLEX, 80 PO	2025-07-01
1B	1002468	CABLE, RECLINE, ISM-MOLEX, 88 PO	2021-02-16
2	D00242	CABLE INTERFACE ISM DOUBLE POUR LIMITES DE COURSE	2016-03-11
3	D00118	CABLE DE RACORDEMENT DES LIMITES DE COURSE	2012-11-26



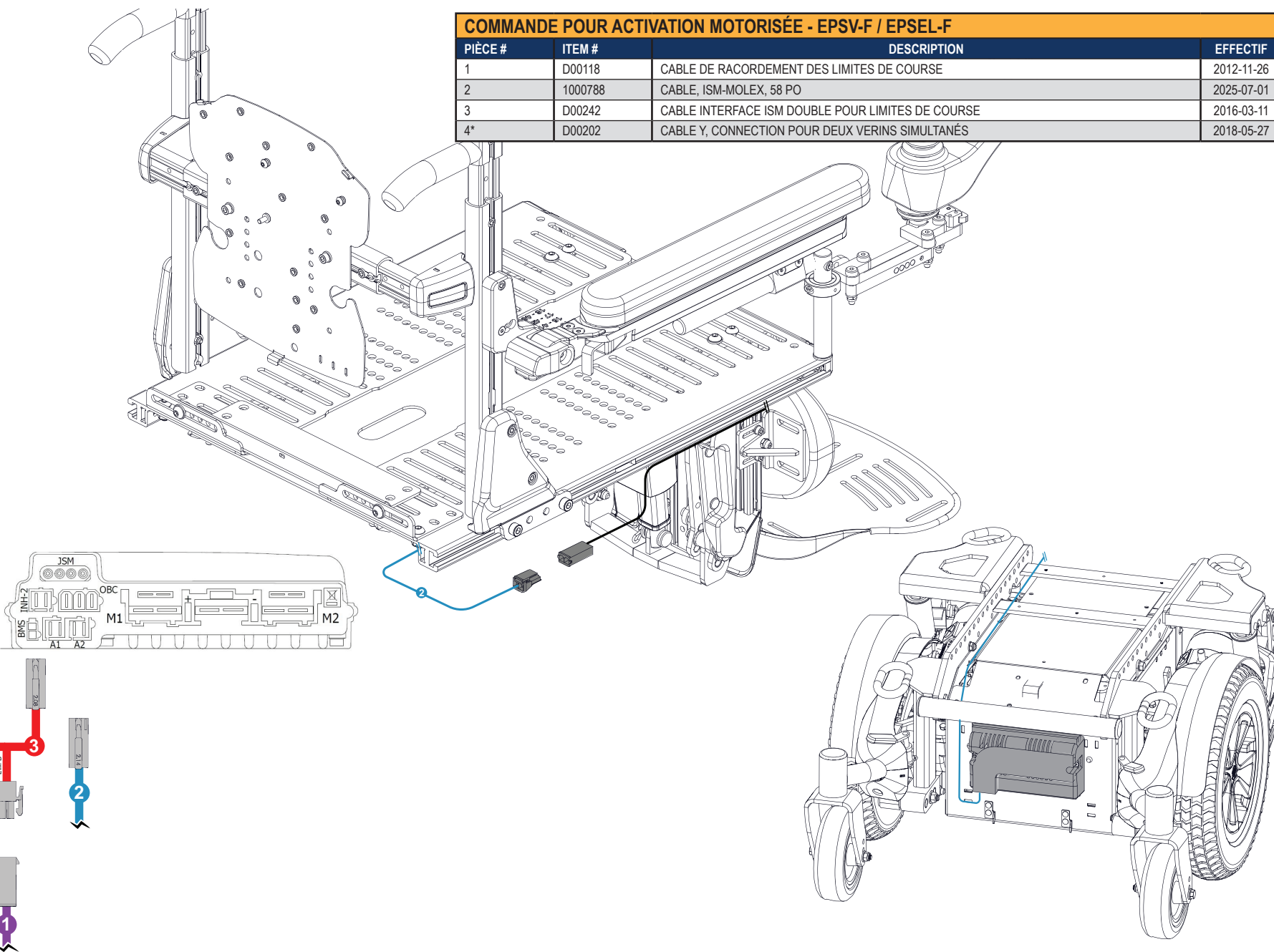
COMMANDE POUR ACTIVATION MOTORISÉE - EPSV-E / EPSEL-E

PIÈCE #	ITEM #	DESCRIPTION	EFFECTIF
1A	D00225	CABLE VR2 ELEVATEUR SEULEMENT	2018-03-23
1B	D00311	CABLE ELEVATEUR SEULEMENT, EPSEL, A TRAVERS R-NET	2018-03-22



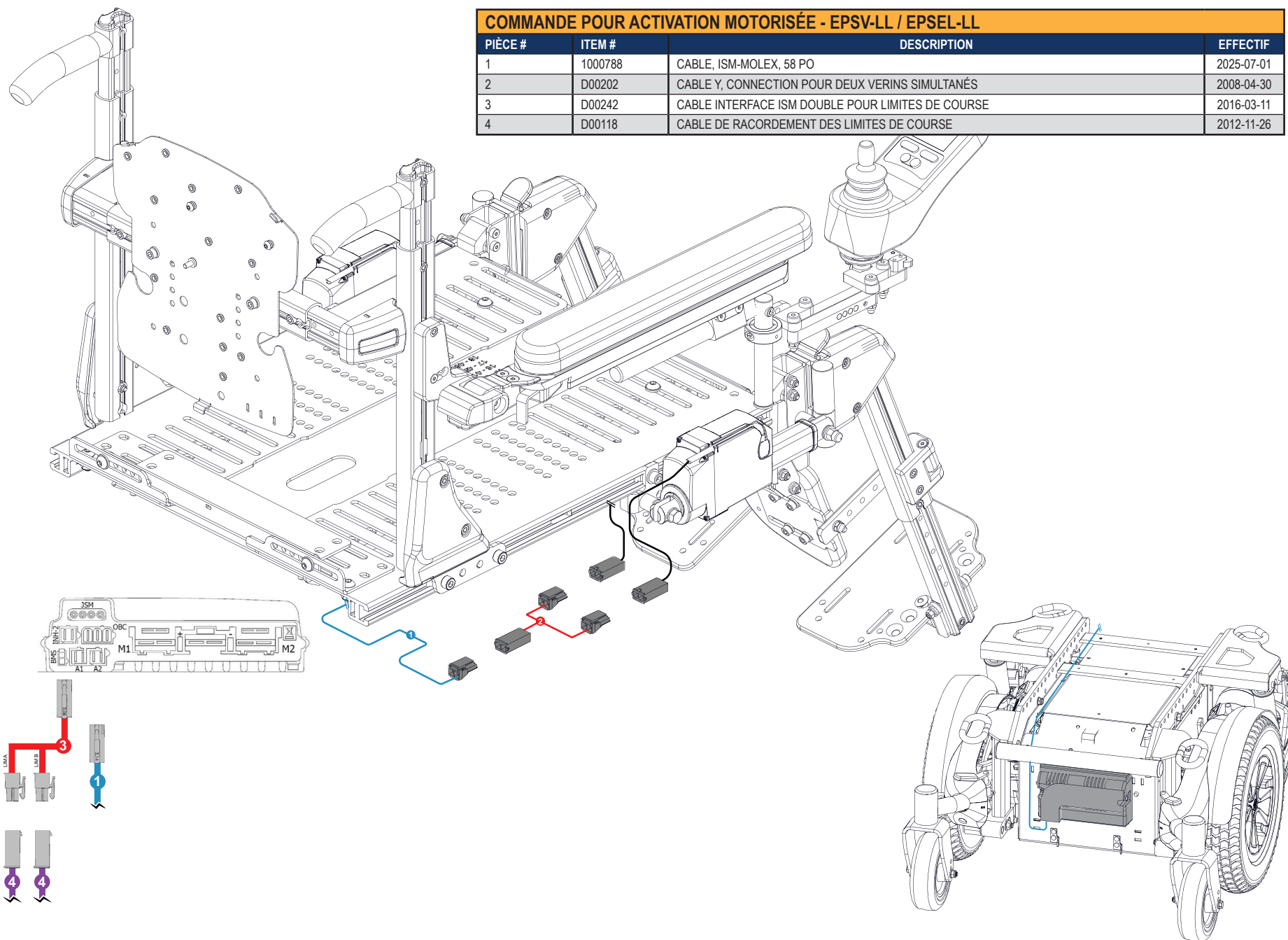
COMMANDE POUR ACTIVATION MOTORISÉE - EPSV-F / EPSEL-F

PIÈCE #	ITEM #	DESCRIPTION	EFFECTIF
1	D00118	CABLE DE RACORDEMENT DES LIMITES DE COURSE	2012-11-26
2	1000788	CABLE, ISM-MOLEX, 58 PO	2025-07-01
3	D00242	CABLE INTERFACE ISM DOUBLE POUR LIMITES DE COURSE	2016-03-11
4*	D00202	CABLE Y, CONNECTION POUR DEUX VERINS SIMULTANÉS	2018-05-27

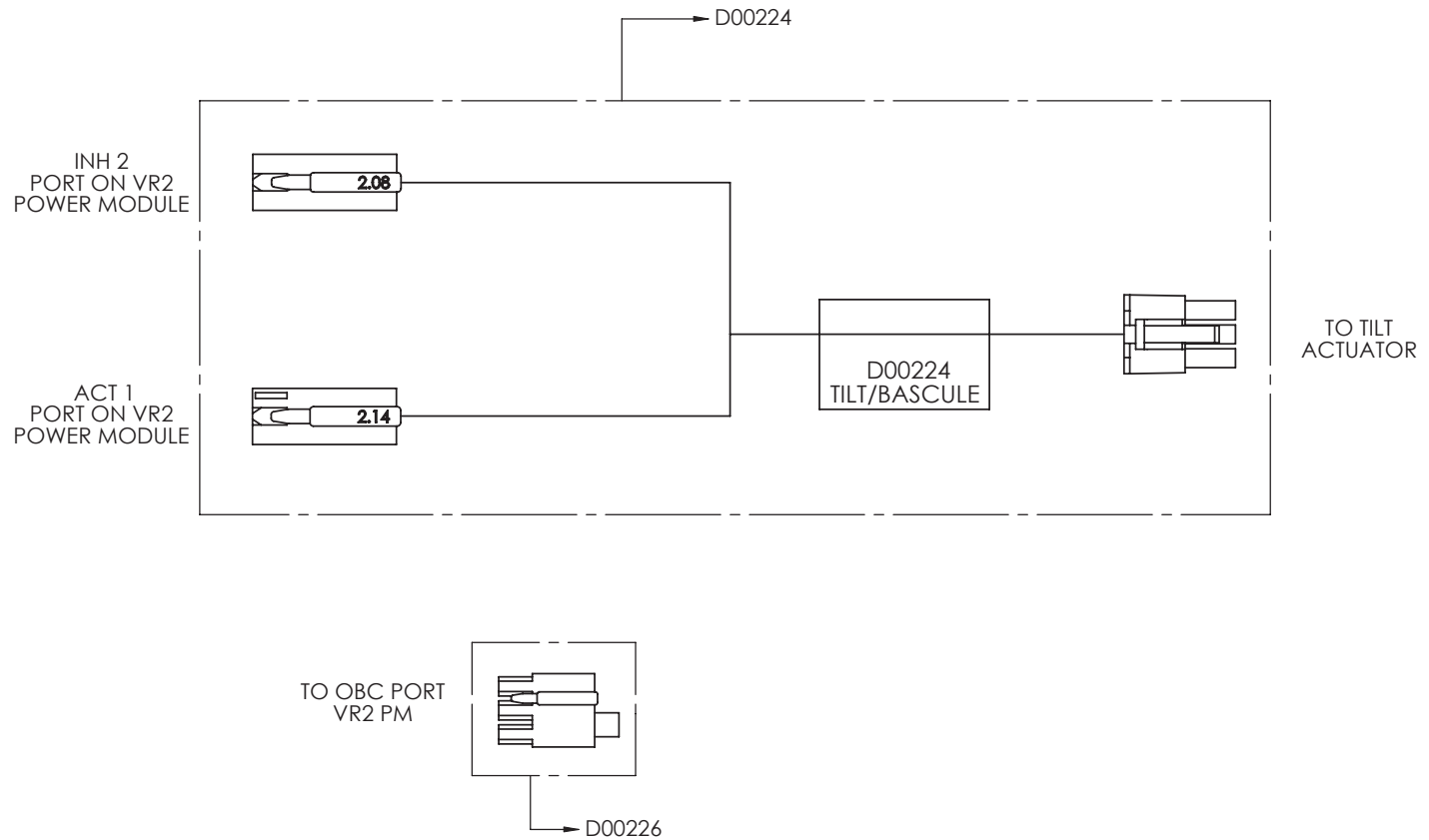


COMMANDE POUR ACTIVATION MOTORISÉE - EPSV-LL / EPSEL-LL

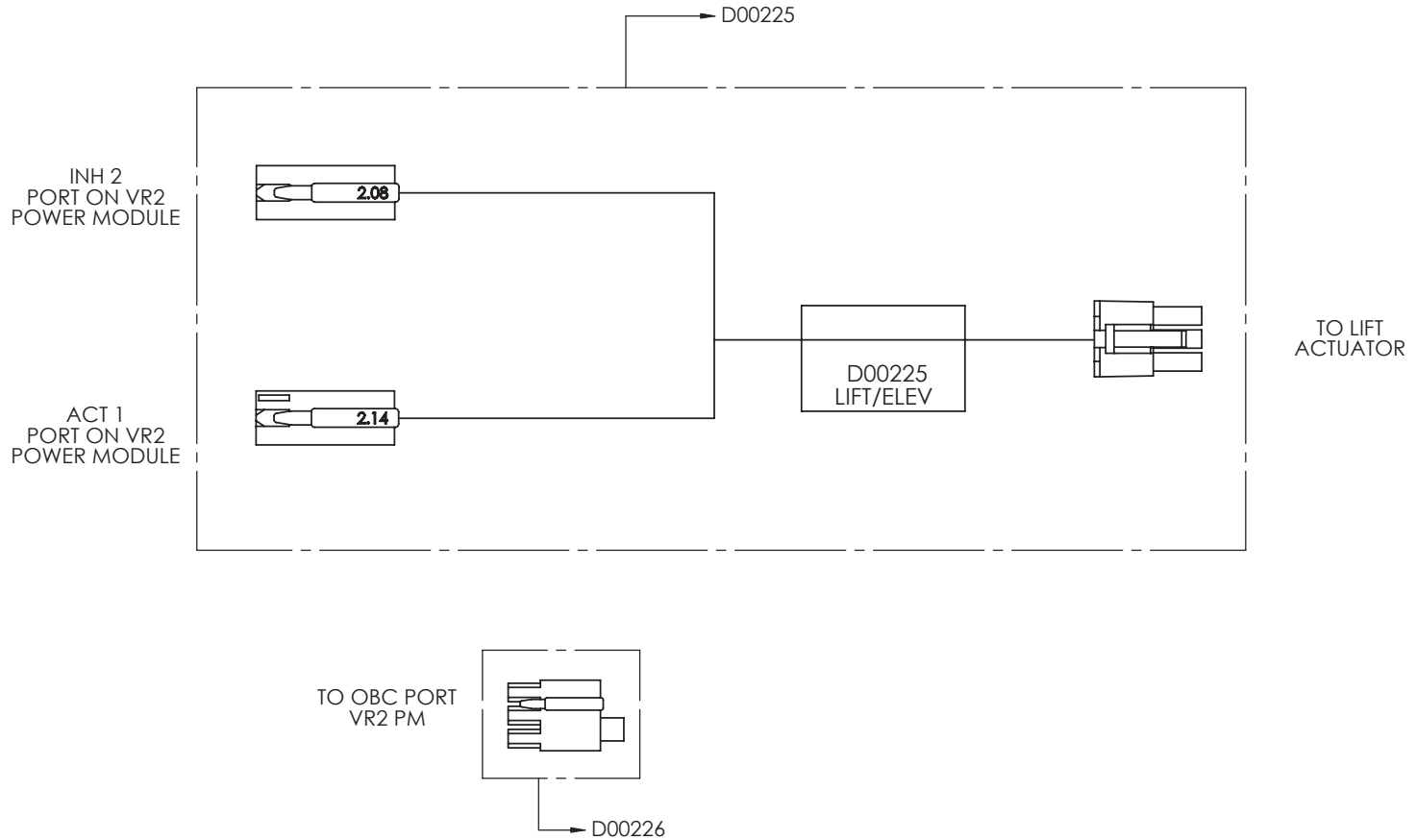
PIÈCE #	ITEM #	DESCRIPTION	EFFECTIF
1	1000788	CABLE, ISM-MOLEX, 58 PO	2025-07-01
2	D00202	CABLE Y, CONNECTION POUR DEUX VERINS SIMULTANÉS	2008-04-30
3	D00242	CABLE INTERFACE ISM DOUBLE POUR LIMITES DE COURSE	2016-03-11
4	D00118	CABLE DE RACORDEMENT DES LIMITES DE COURSE	2012-11-26



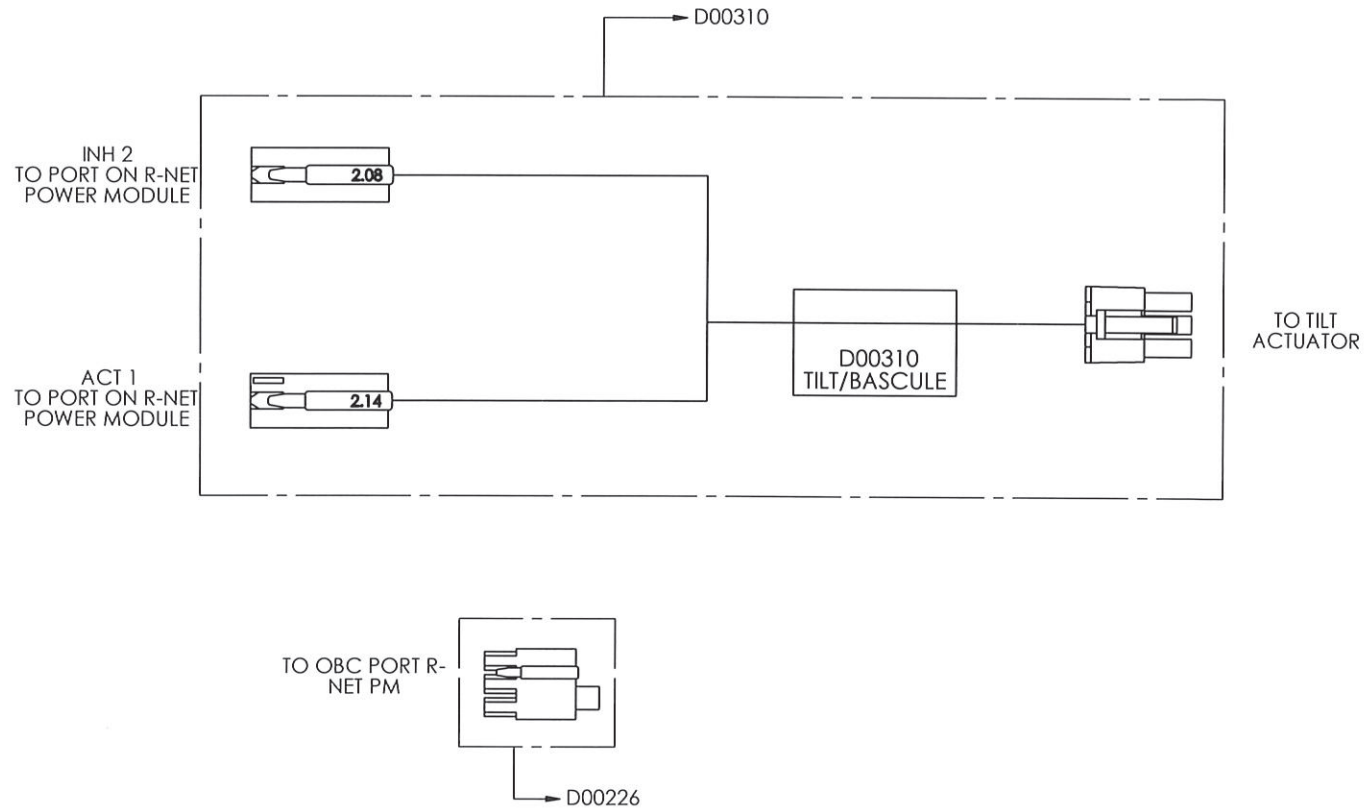
OPTION MOTORISE A TRAVERS MODULE VR2 - BASCULE		
PIÈCE #	DESCRIPTION	EFFECTIF
EFV1-0004	OPTION MOTORISE SIMPLE A TRAVERS MODULE VR2 - BASCULE	



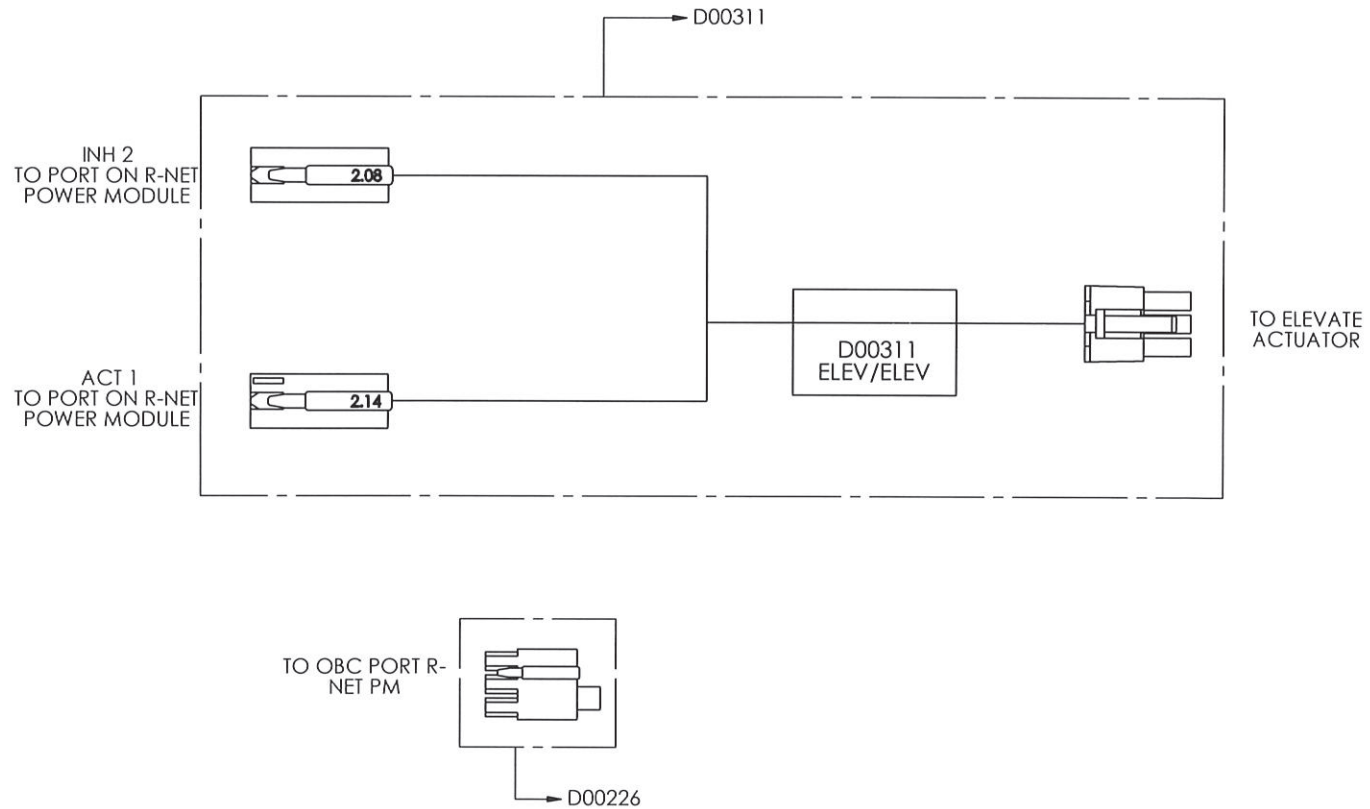
OPTION MOTORISE A TRAVERS MODULE VR2 - SIEGE ELEVATEUR		
PIÈCE #	DESCRIPTION	EFFECTIF
EFV1-0003	OPTION MOTORISE SIMPLE A TRAVERS MODULE VR2 - SIEGE ELEVATEUR	



OPTION MOTORISE A TRAVERS MODULE RNET - BASCULE		
PIÈCE #	DESCRIPTION	EFFECTIF
EFR1-0005	OPTION MOTORISE SIMPLE A TRAVERS MODULE RNET - BASCULE	

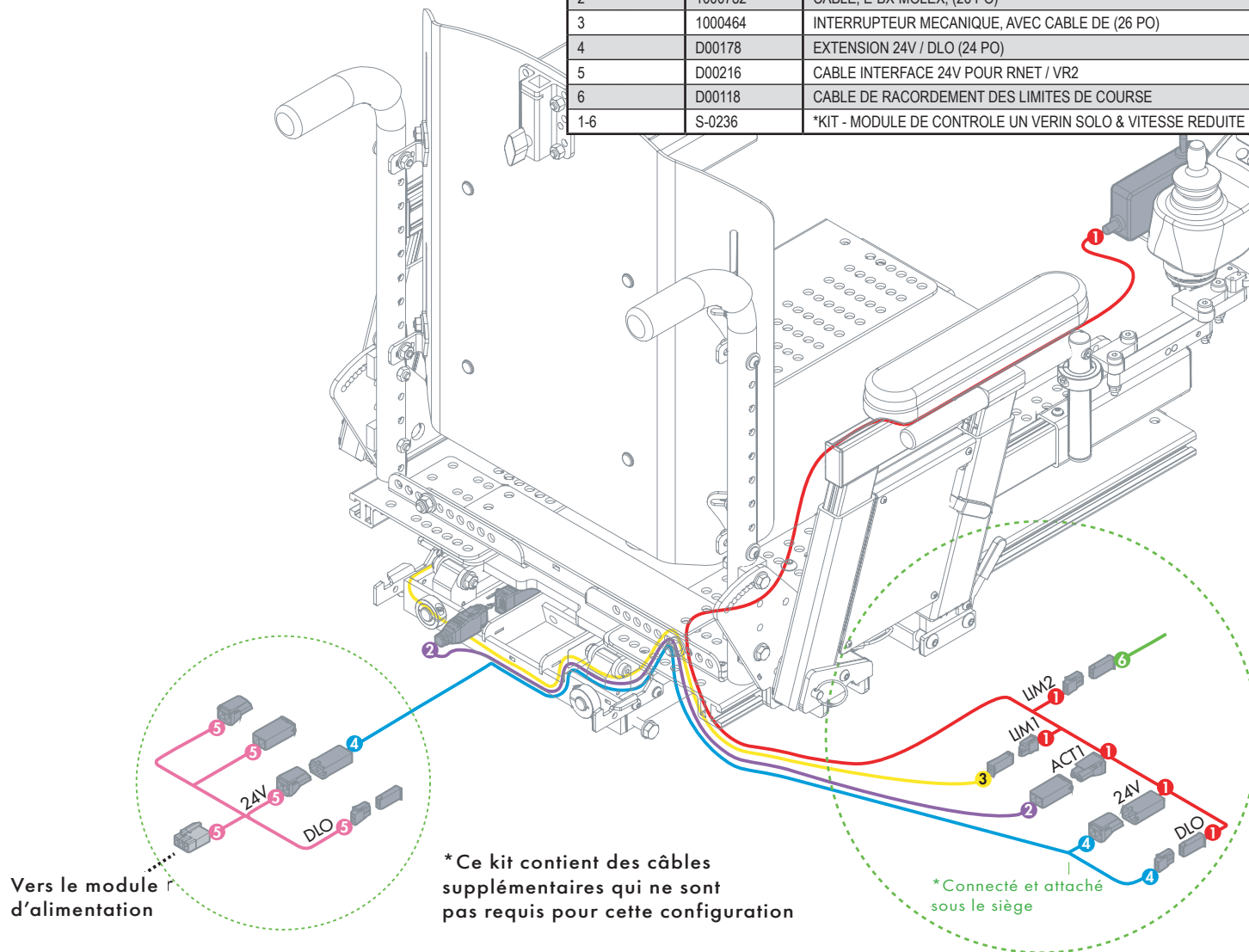


OPTION MOTORISE A TRAVERS MODULE RNET - SIEGE ELEVATEUR		
PIÈCE #	DESCRIPTION	EFFECTIF
EFR1-0006	OPTION MOTORISE SIMPLE A TRAVERS MODULE RNET - SIEGE ELEVATEUR	

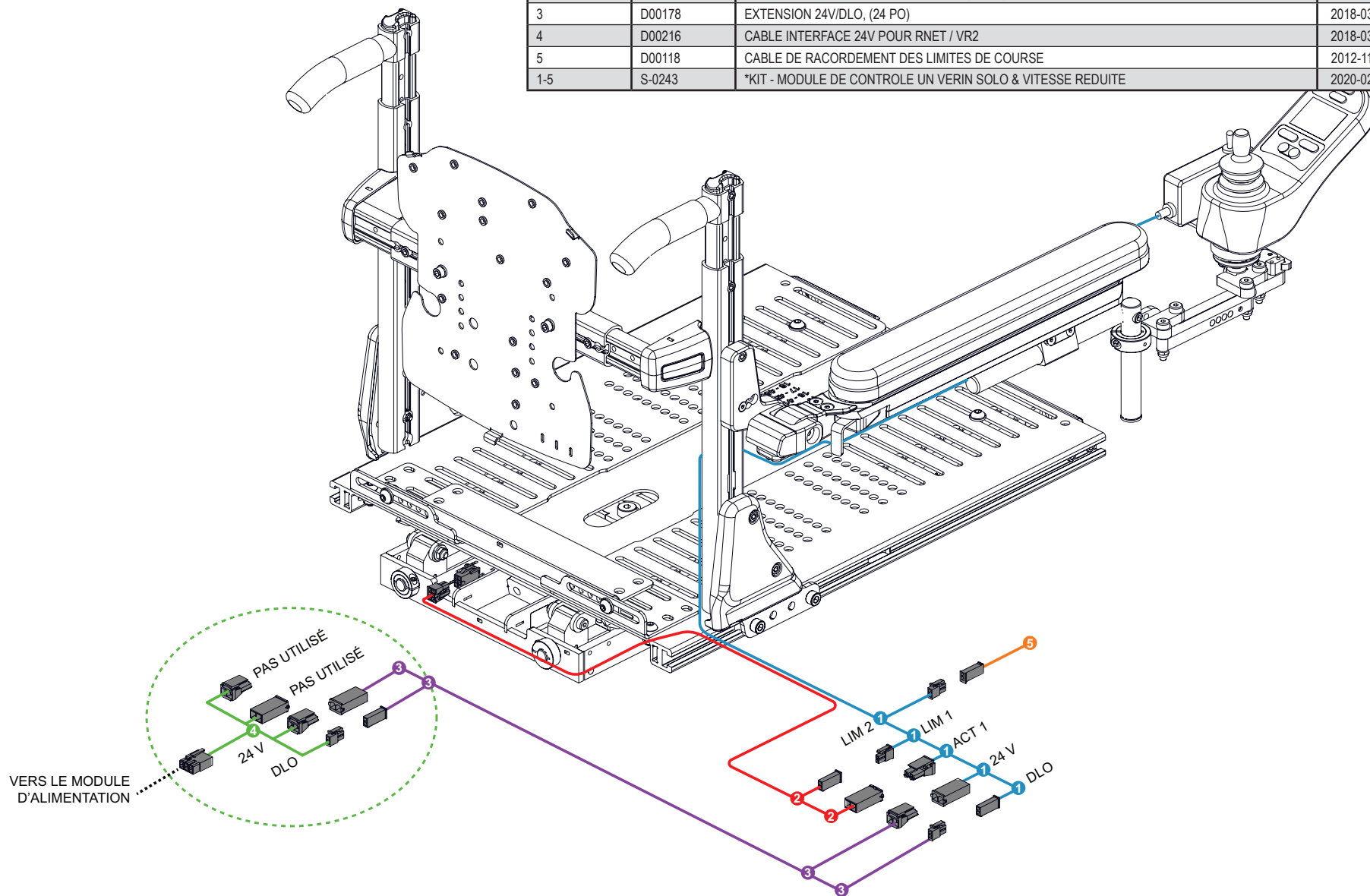


COMMANDE POUR ACTIVATION MOTORISÉE - SOLO-A-T

PIÈCE #	DESCRIPTION	EFFECTIF	EFFECTIVE
1	D00182	MODULE DE CONTROLE UN VERIN SOLO & VITESSE REDUITE	2008-04-30
2	1000782	CABLE, E-BX-MOLEX, (26 PO)	2019-01-24
3	1000464	INTERRUPTEUR MECANIQUE, AVEC CABLE DE (26 PO)	2018-05-03
4	D00178	EXTENSION 24V / DLO (24 PO)	2018-03-22
5	D00216	CABLE INTERFACE 24V POUR RNET / VR2	2018-03-22
6	D00118	CABLE DE RACORDEMENT DES LIMITES DE COURSE	2012-11-26
1-6	S-0236	*KIT - MODULE DE CONTROLE UN VERIN SOLO & VITESSE REDUITE	2020-02-10

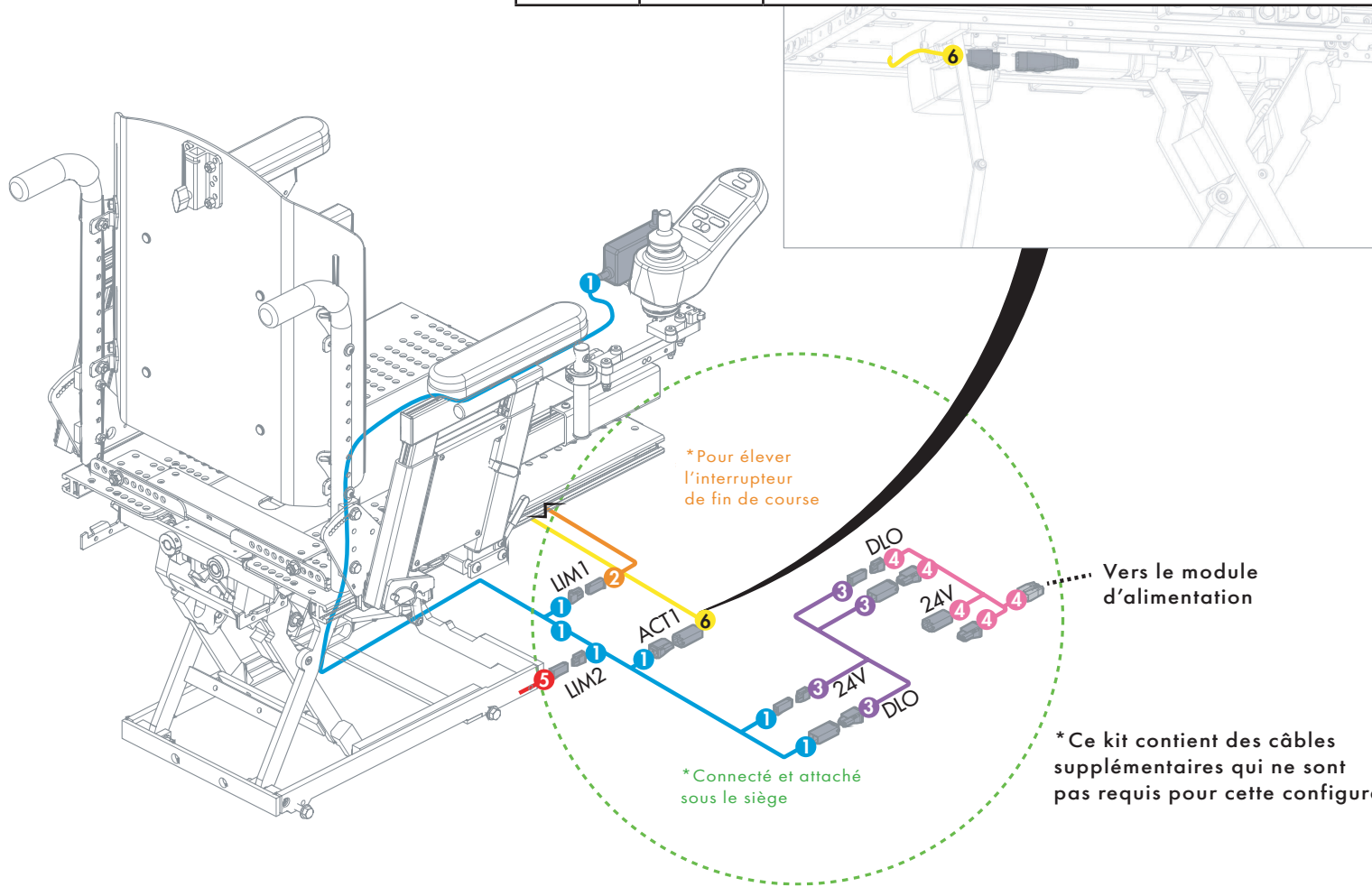


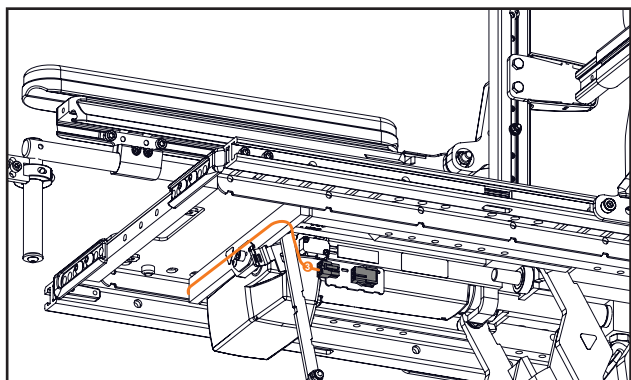
COMMANDE POUR ACTIVATION MOTORISÉE - SOLO-T / SOLO-A-T-VHD			
PIÈCE #	DESCRIPTION	EFFECTIF	EFFECTIVE
1	D00182	MODULE DE CONTROLE UN VERIN SOLO & VITESSE REDUITE	2008-04-30
2	D00197	CABLE ADAPTATEUR R00032 BASCULE (26 PO)	2018-03-22
3	D00178	EXTENSION 24V/DLO, (24 PO)	2018-03-22
4	D00216	CABLE INTERFACE 24V POUR RNET / VR2	2018-03-22
5	D00118	CABLE DE RACORDEMENT DES LIMITES DE COURSE	2012-11-26
1-5	S-0243	*KIT - MODULE DE CONTROLE UN VERIN SOLO & VITESSE REDUITE	2020-02-10



COMMANDE POUR ACTIVATION MOTORISÉE - SOLO-A-E

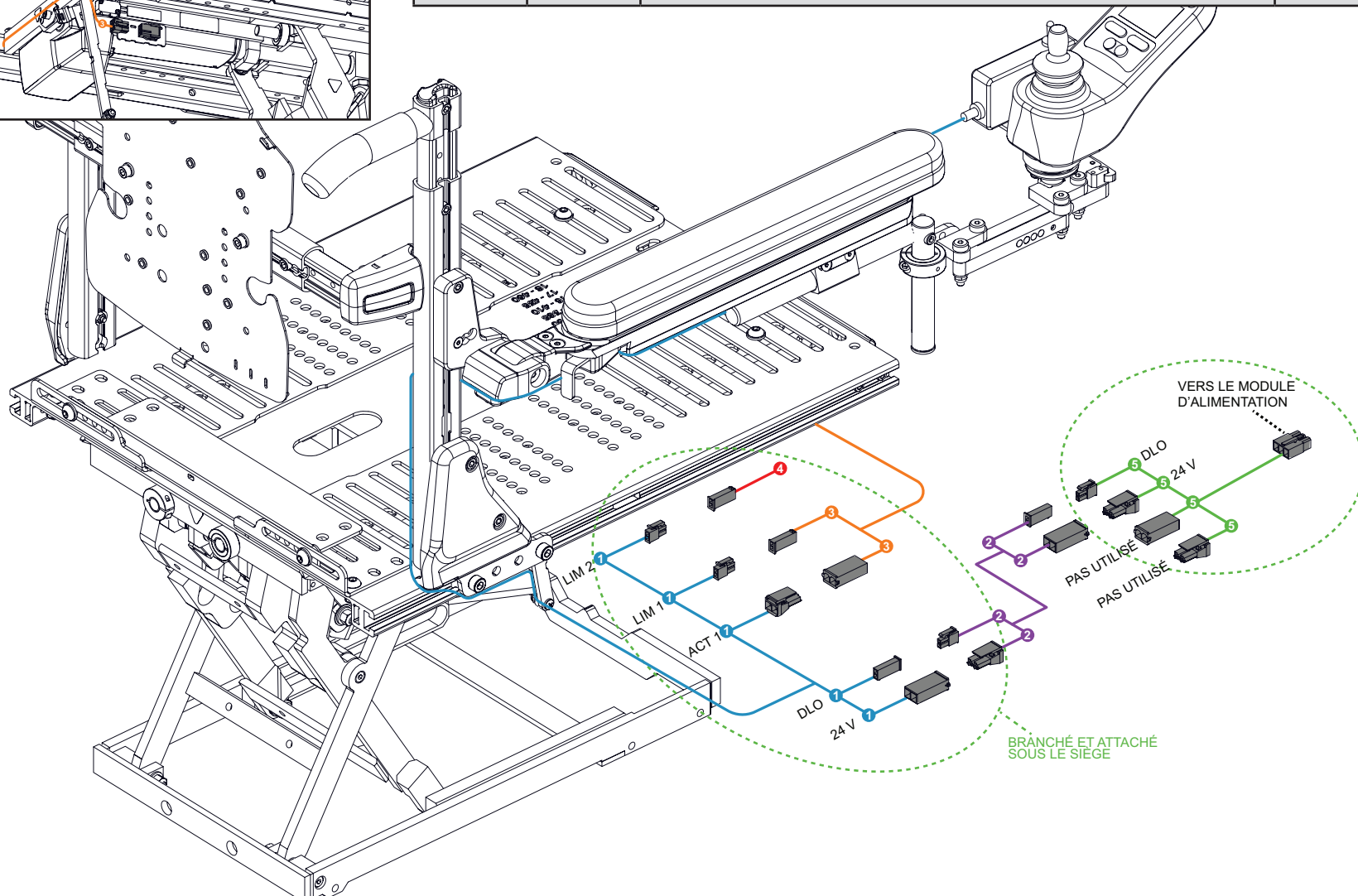
PIÈCE #	DESCRIPTION	EFFECTIF	EFFECTIVE
1	D00182	MODULE DE CONTROLE UN VERIN SOLO & VITESSE REDUITE	2008-04-30
2	1000673	INTERRUPTEUR MECHANIQUE, AVEC CABLE DE (42 PO)	2018-11-09
3	D00178	EXTENSION 24V/DLO, (24 PO)	2018-03-22
4	D00216	CABLE INTERFACE 24V POUR R-NET V/R2	2018-03-22
5	D00118	CABLE DE RACORDEMENT DES LIMITES DE COURSE	2012-11-26
6	1000790	CABLE, E-BX-MOLEX, (37 PO)	2019-01-30
1-6	S-0236	*KIT - MODULE DE CONTROLE UN VERIN SOLO & VITESSE REDUITE	2020-02-10



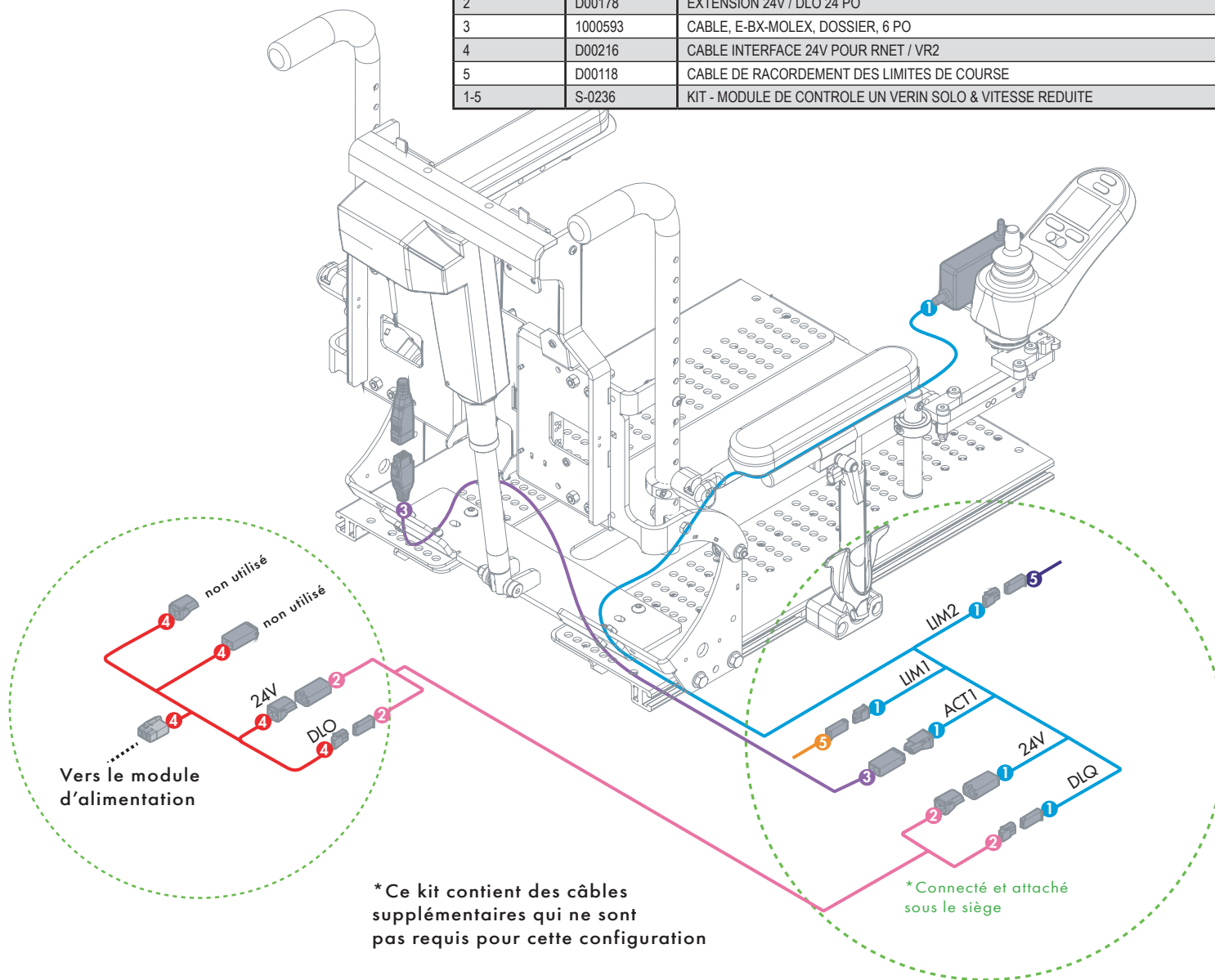


COMMANDE POUR ACTIVATION MOTORISÉE - SOLO-E / SOLO-A-E-HD

PIÈCE #	DESCRIPTION	EFFECTIF	EFFECTIVE
1	D00182	MODULE DE CONTROLE UN VERIN SOLO & VITESSE REDUITE	2008-04-30
2	D00178	EXTENSION 24V/DLO, (24 PO)	2018-03-22
3	D00198	CABLE ADAPTATEUR R00032 ELEVATEUR (37 PO)	2008-10-24
4	D00118	CABLE DE RACORDEMENT DES LIMITES DE COURSE	2012-11-26
5	D00216	CABLE INTERFACE 24V POUR R-NET V/R2	2018-03-22
1-5	S-0243	*KIT - MODULE DE CONTROLE UN VERIN SOLO & VITESSE REDUITE VHD	2020-02-10

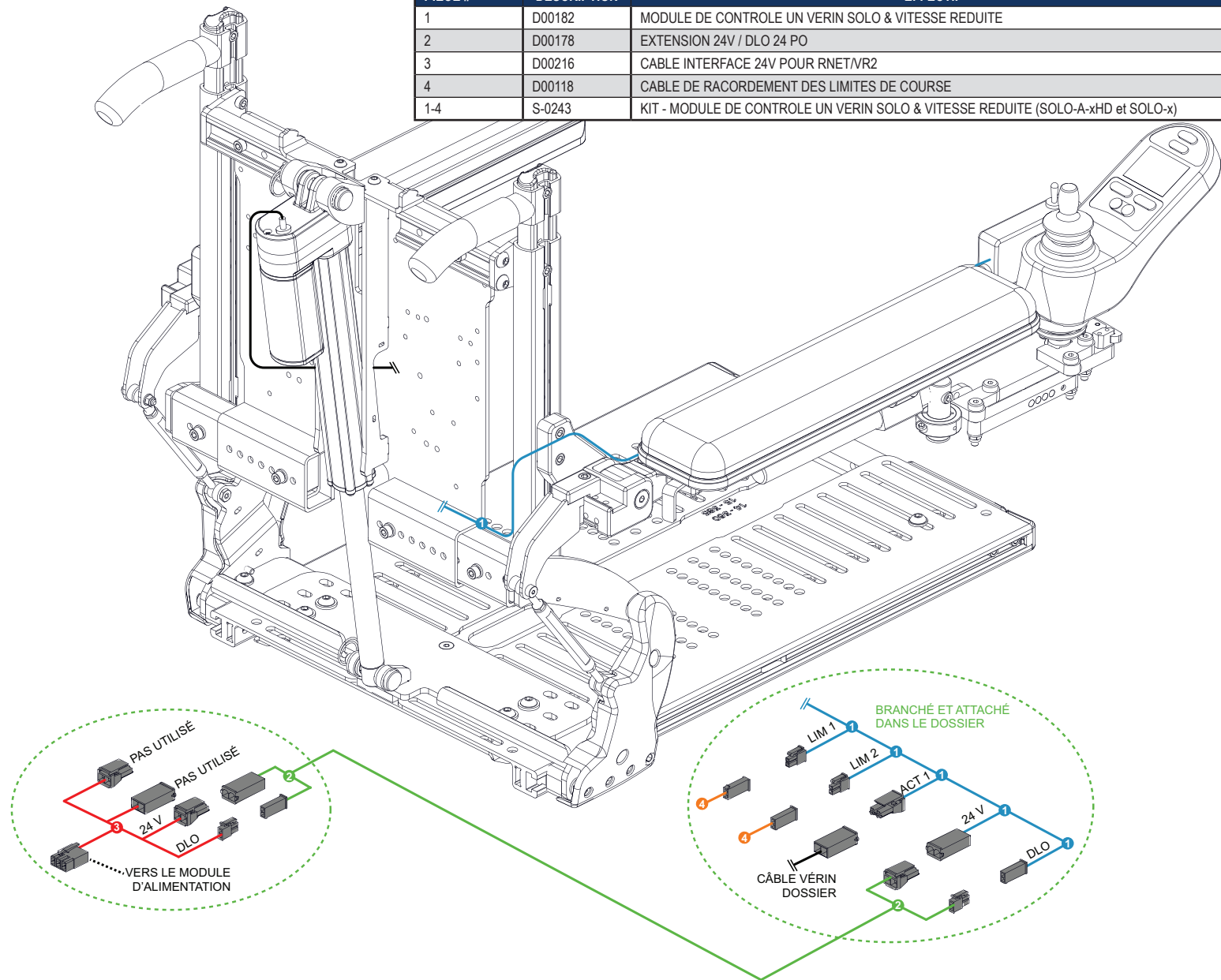


COMMANDE POUR ACTIVATION MOTORISÉE - SOLO-A-R			
PIÈCE #	DESCRIPTION	EFFECTIF	EFFECTIVE
1	D00182	MODULE DE CONTROLE UN VERIN SOLO & VITESSE REDUITE	2008-04-30
2	D00178	EXTENSION 24V / DLO 24 PO	2018-03-22
3	1000593	CABLE, E-BX-MOLEX, DOSSIER, 6 PO	2019-04-04
4	D00216	CABLE INTERFACE 24V POUR RNET / VR2	2018-03-22
5	D00118	CABLE DE RACORDEMENT DES LIMITES DE COURSE	2012-11-26
1-5	S-0236	KIT - MODULE DE CONTROLE UN VERIN SOLO & VITESSE REDUITE	2020-02-10



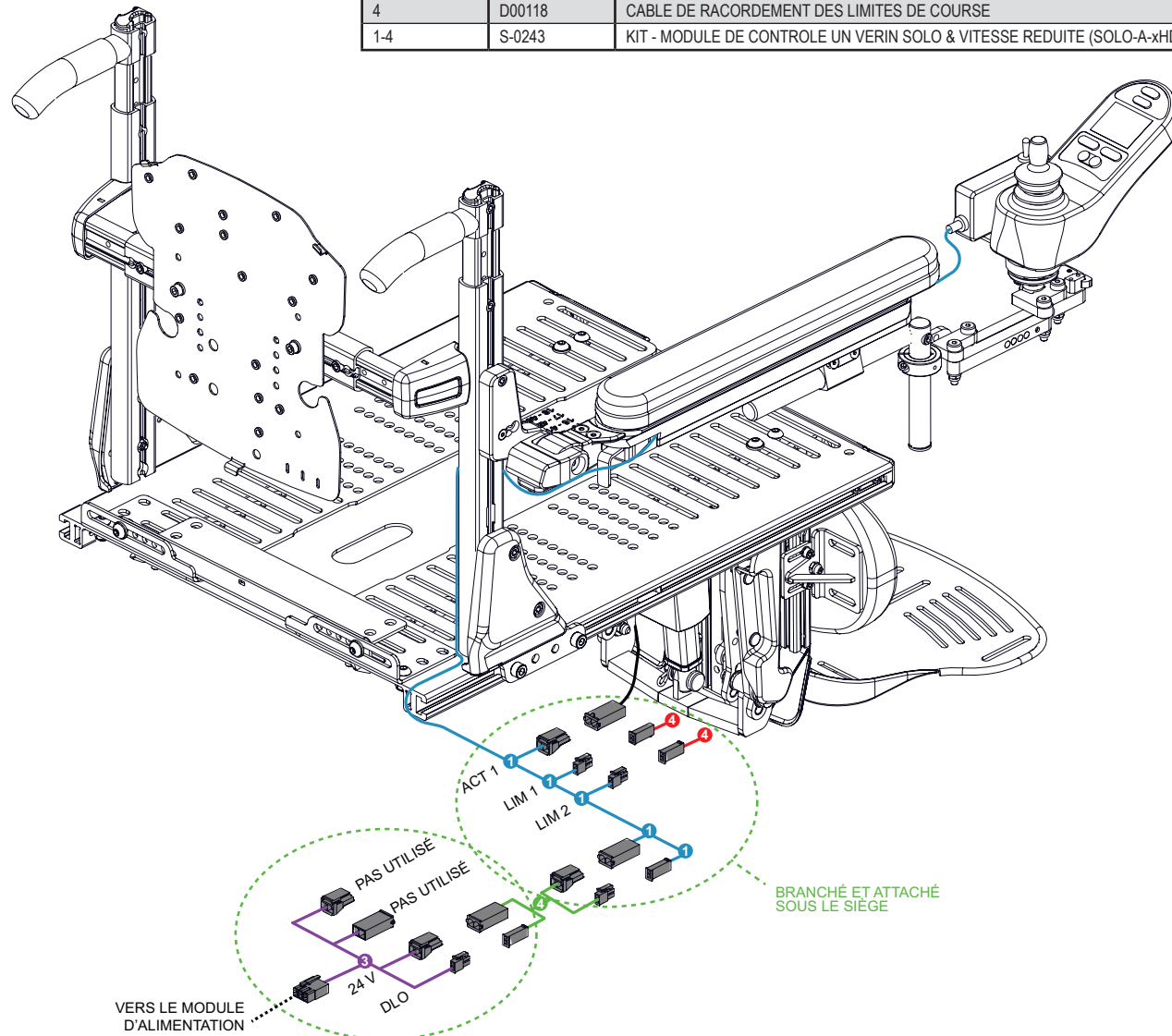
COMMANDE POUR ACTIVATION MOTORISÉE - SOLO-R

PIÈCE #	DESCRIPTION	EFFECTIF	EFFECTIVE
1	D00182	MODULE DE CONTROLE UN VERIN SOLO & VITESSE REDUITE	2008-04-30
2	D00178	EXTENSION 24V / DLO 24 PO	2018-03-22
3	D00216	CABLE INTERFACE 24V POUR RNET/VR2	2019-04-04
4	D00118	CABLE DE RACORDEMENT DES LIMITES DE COURSE	2018-03-22
1-4	S-0243	KIT - MODULE DE CONTROLE UN VERIN SOLO & VITESSE REDUITE (SOLO-A-xHD et SOLO-x)	2020-02-10



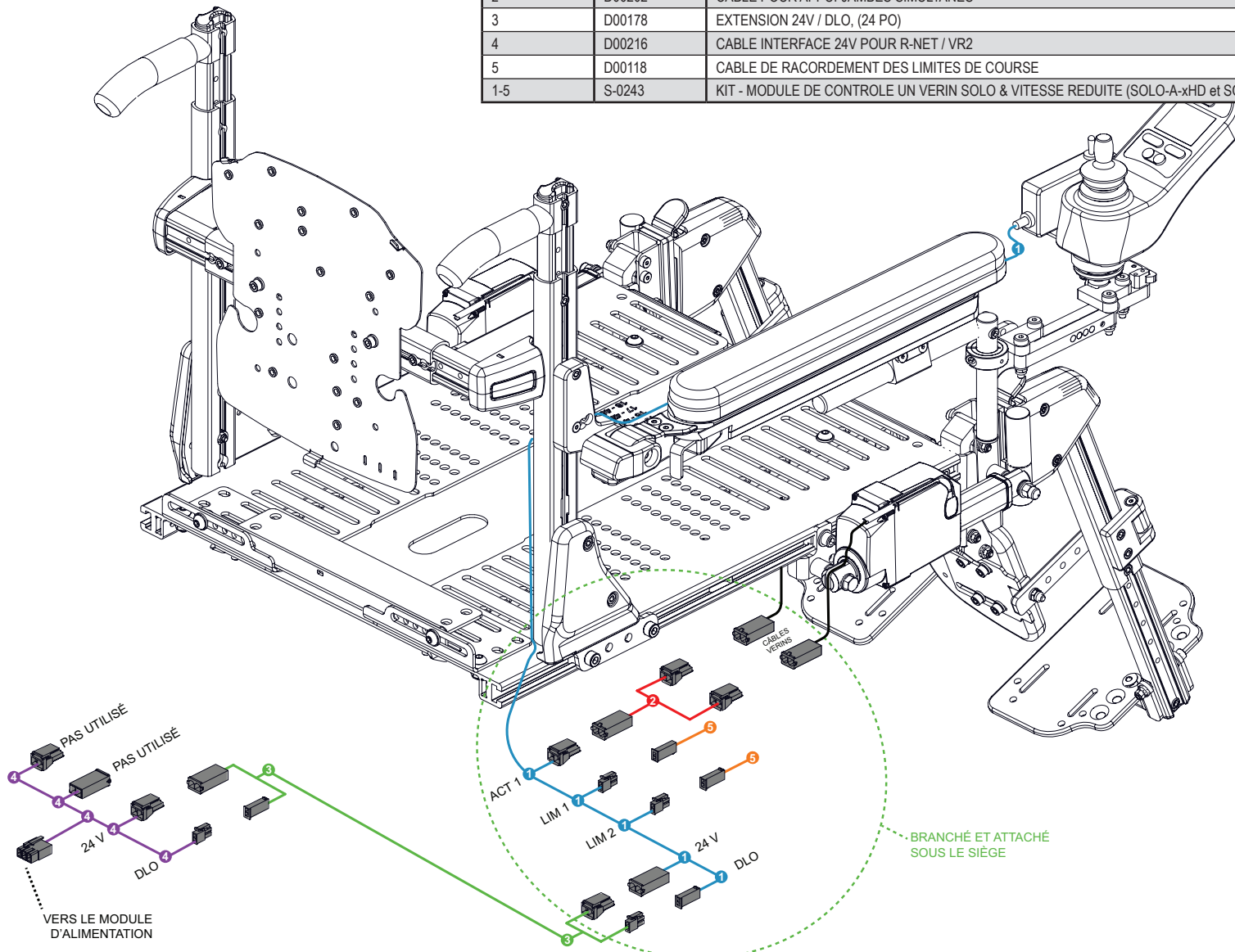
COMMANDE POUR ACTIVATION MOTORISÉE - SOLO-F / SOLO-A-F

PIÈCE #	DESCRIPTION	EFFECTIF	EFFECTIVE
1	D00182	MODULE DE CONTROLE UN VERIN SOLO & VITESSE REDUITE	2008-04-30
2	D00178	EXTENSION 24V / DLO, (24 PO)	2018-03-22
3	D00216	CABLE INTERFACE 24V POUR R-NET V/R2	2018-03-22
4	D00118	CABLE DE RACORDEMENT DES LIMITES DE COURSE	2012-11-26
1-4	S-0243	KIT - MODULE DE CONTROLE UN VERIN SOLO & VITESSE REDUITE (SOLO-A-xHD et SOLO-x)	2020-02-10



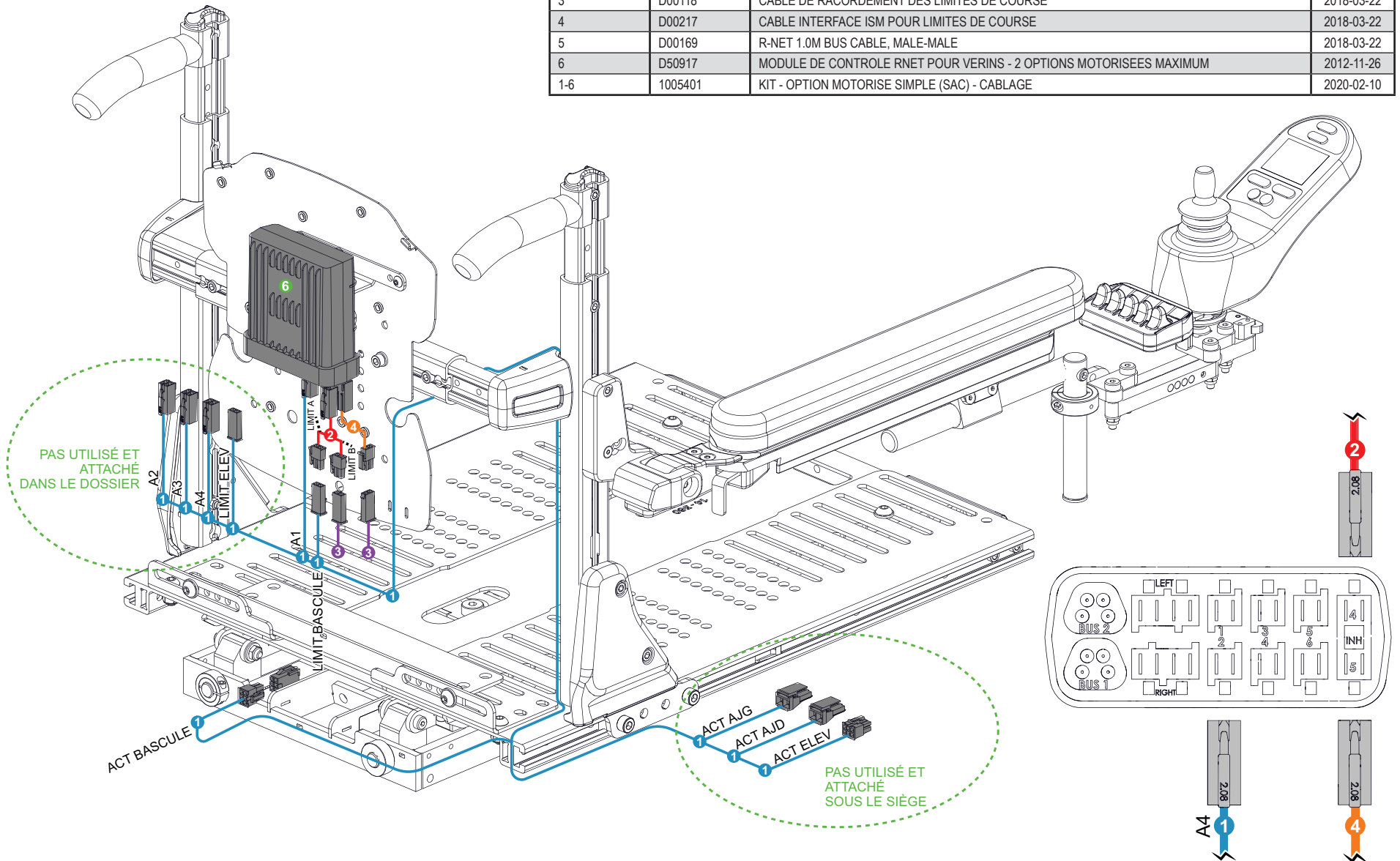
COMMANDE POUR ACTIVATION MOTORISÉE - SOLO-LL / SOLO-A-LL

PIÈCE #	DESCRIPTION	EFFECTIF	EFFECTIVE
1	D00182	MODULE DE CONTROLE UN VERIN SOLO & VITESSE REDUITE	2008-04-30
2	D00202	CABLE POUR APPUI-JAMBES SIMULTANES	2008-04-30
3	D00178	EXTENSION 24V / DLO, (24 PO)	2018-03-22
4	D00216	CABLE INTERFACE 24V POUR R-NET / VR2	2018-03-22
5	D00118	CABLE DE RACORDEMENT DES LIMITES DE COURSE	2012-11-26
1-5	S-0243	KIT - MODULE DE CONTROLE UN VERIN SOLO & VITESSE REDUITE (SOLO-A-xHD et SOLO-x)	2020-02-10



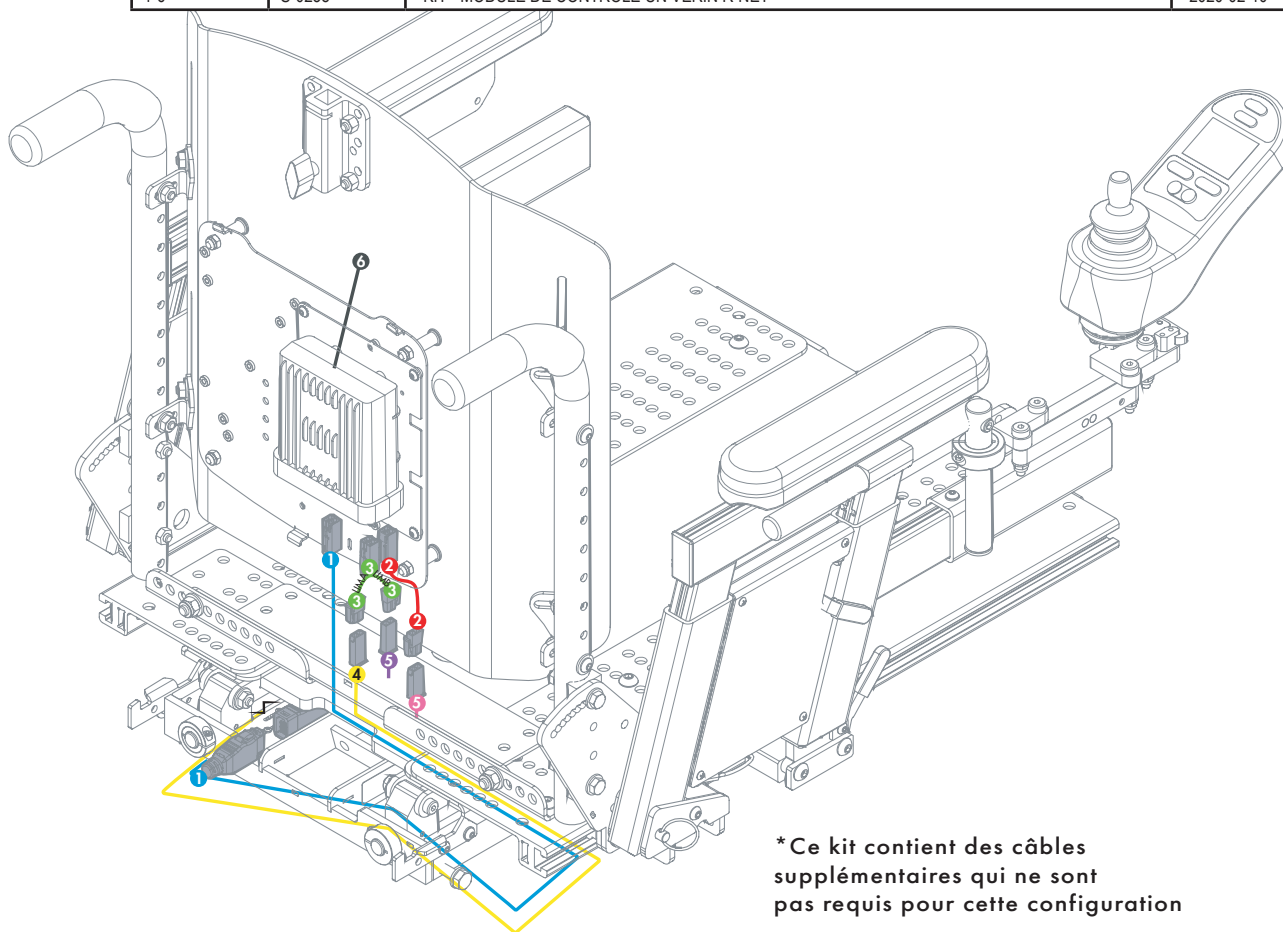
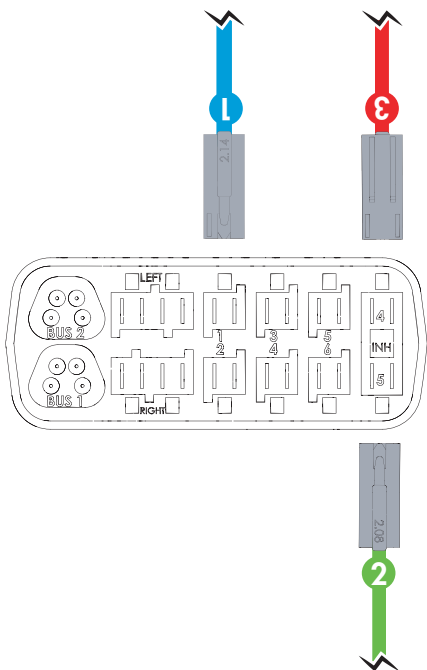
COMMANDE POUR ACTIVATION MOTORISÉE - SAC-AMRNET-T

PIÈCE #	DESCRIPTION	EFFECTIF	EFFECTIVE
1	D00319	CABLE POUR CONTROLE DE BASCULE, SIEGE ELEVATEUR ET APPUI-JAMBES	2008-04-30
2	D00242	CABLE INTERFACE ISM DOUBLE POUR LIMITES DE COURSE	2008-04-30
3	D00118	CABLE DE RACORDEMENT DES LIMITES DE COURSE	2018-03-22
4	D00217	CABLE INTERFACE ISM POUR LIMITES DE COURSE	2018-03-22
5	D00169	R-NET 1.0M BUS CABLE, MALE-MALE	2018-03-22
6	D50917	MODULE DE CONTROLE RNET POUR VERINS - 2 OPTIONS MOTORISEES MAXIMUM	2012-11-26
1-6	1005401	KIT - OPTION MOTORISE SIMPLE (SAC) - CABLAGE	2020-02-10



COMMANDE POUR ACTIVATION MOTORISÉE - SAC-AMYRNET-A-T / DACD-AMYRNET-T

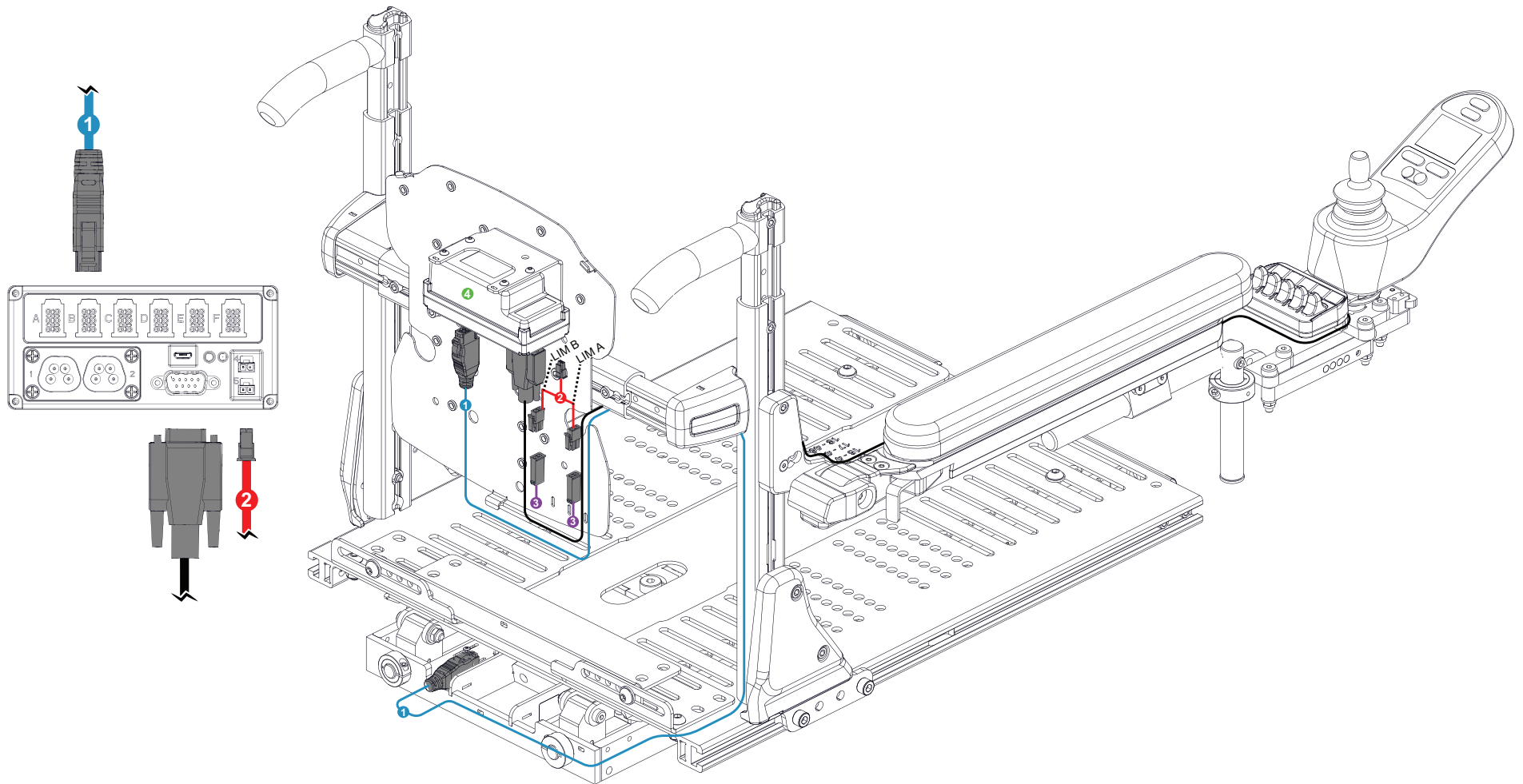
PIÈCE #	DESCRIPTION	EFFECTIF	EFFECTIVE
1	1000668	CABLE, E-BX-ISM, BASCULE, FEMELLE-FEMELLE, (48 PO)	2018-11-09
2	D00217	CABLE INTERFACE ISM POUR LIMITES DE COURSE	2008-05-28
3	D00242	CABLE INTERFACE ISM DOUBLE POUR LIMITES DE COURSE	2016-03-11
4	1000673	INTERRUPTEUR MECANIQUE, AVEC CABLE DE (42 PO)	2018-11-09
5	D00118	CABLE DE RACORDEMENT DES LIMITES DE COURSE	2012-11-26
6	D50917	MODULE DE CONTROLE R-NET POUR VERINS - 2 OPTIONS MOTORISEES MAXIMUM	2008-05-28
1-6	S-0238	*KIT - MODULE DE CONTROLE UN VERIN R-NET	2020-02-10



*Ce kit contient des câbles supplémentaires qui ne sont pas requis pour cette configuration

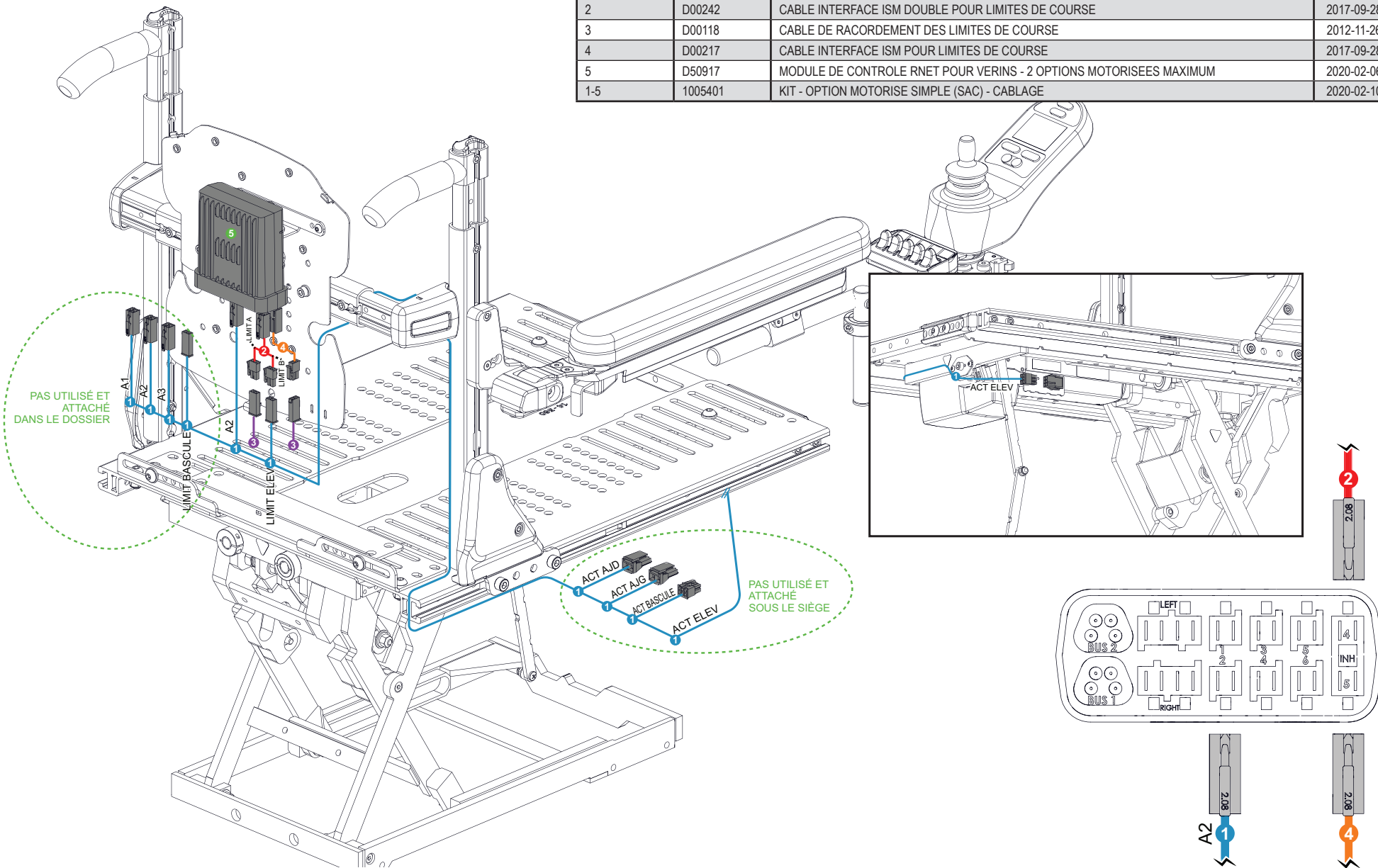
COMMANDE POUR ACTIVATION MOTORISÉE - SAC-A-T-EBX / DACD-A-T-EBX

PIÈCE #	DESCRIPTION	EFFECTIF	EFFECTIVE
1	1000454	CABLE VERIN IQ, E-BX, 1219MM (48 PO)	2019-04-11
2	1000040	CABLE ADAPTEUR INH E-BX	2017-09-28
3	D00118	CABLE DE RACORDEMENT DES LIMITES DE COURSE	2012-11-26
4	1000004	CONTROLEUR MULTIPLE VERINS IQ E-BX, VERSION R-NET	2020-02-06
1-4	S-0241	*KIT - MODULE DE CONTROLE UN VERIN IQ E-BX, VERSION R-NET	2020-02-10



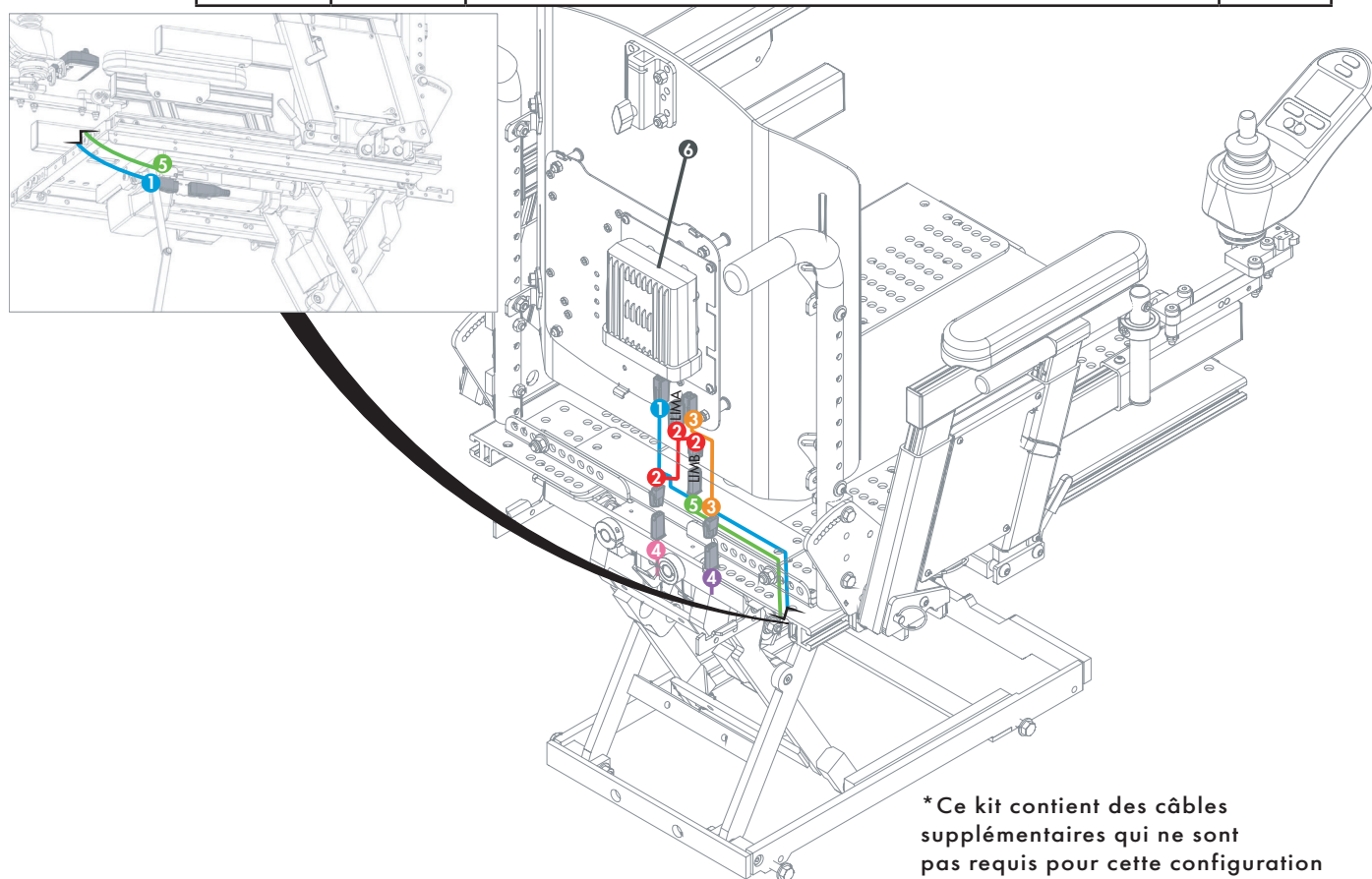
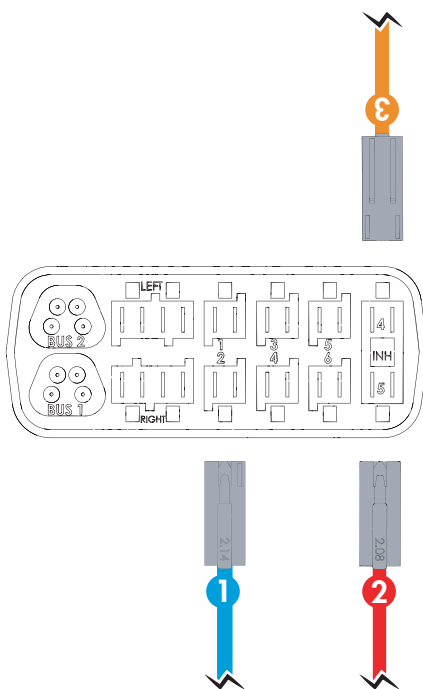
COMMANDE POUR ACTIVATION MOTORISÉE - SAC-AMYRNET-E

PIÈCE #	DESCRIPTION	EFFECTIF	EFFECTIVE
1	D00319	CABLE POUR CONTROLE DE BASCULE, SIEGE ELEVEUR ET APPUI-JAMBES	2019-04-11
2	D00242	CABLE INTERFACE ISM DOUBLE POUR LIMITES DE COURSE	2017-09-28
3	D00118	CABLE DE RACORDEMENT DES LIMITES DE COURSE	2012-11-26
4	D00217	CABLE INTERFACE ISM POUR LIMITES DE COURSE	2017-09-28
5	D50917	MODULE DE CONTROLE RNET POUR VERINS - 2 OPTIONS MOTORISEES MAXIMUM	2020-02-06
1-5	1005401	KIT - OPTION MOTORISEE SIMPLE (SAC) - CABLAGE	2020-02-10



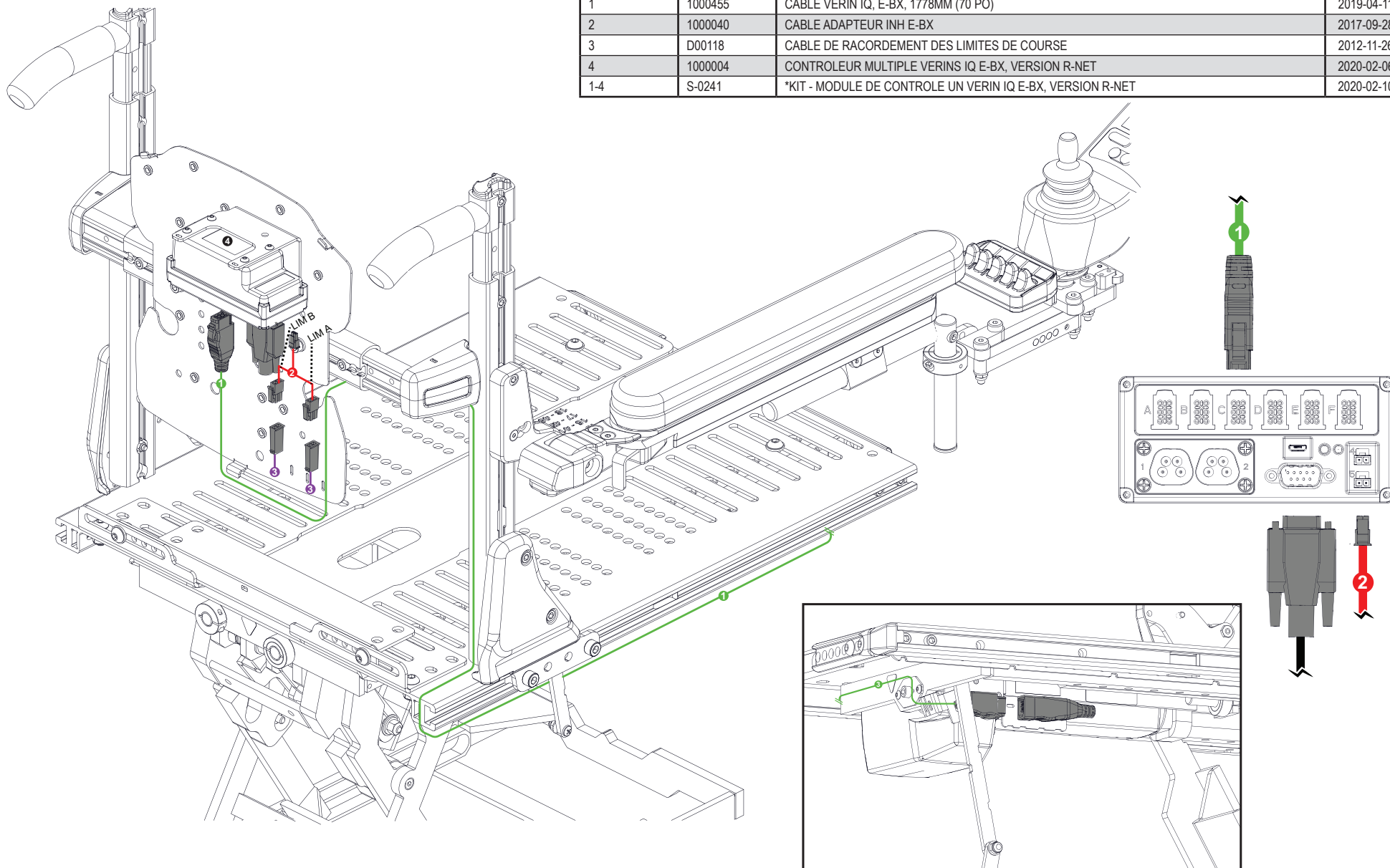
COMMANDE POUR ACTIVATION MOTORISÉE - SAC-AMRNET-A-E / DACD-AMRNET-A-E

PIÈCE #	DESCRIPTION	EFFECTIF	EFFECTIVE
1	1000669	CABLE, E-BX-ISM, SIEGE ELEVATEUR, FEMELLE-FEMELLE (70 PO)	2018-11-09
2	D00217	CABLE INTERFACE ISM POUR LIMITES DE COURSE	2008-05-28
3	D00242	CABLE INTERFACE ISM DOUBLE POUR LIMITES DE COURSE	2016-03-11
4	D00118	CABLE DE RACORDEMENT DES LIMITES DE COURSE	2012-11-26
5	1000670	INTERRUPTEUR MECHANIQUE AVEC CABLE DE (64 PO)	2018-11-09
6	D50917	MODULE DE CONTROLE R-NET POUR VERINS - 2 OPTIONS MOTORISEES MAXIMUM	2008-05-28
1-6	S-0238	*KIT - MODULE DE CONTROLE UN VERIN R-NET	2020-02-10



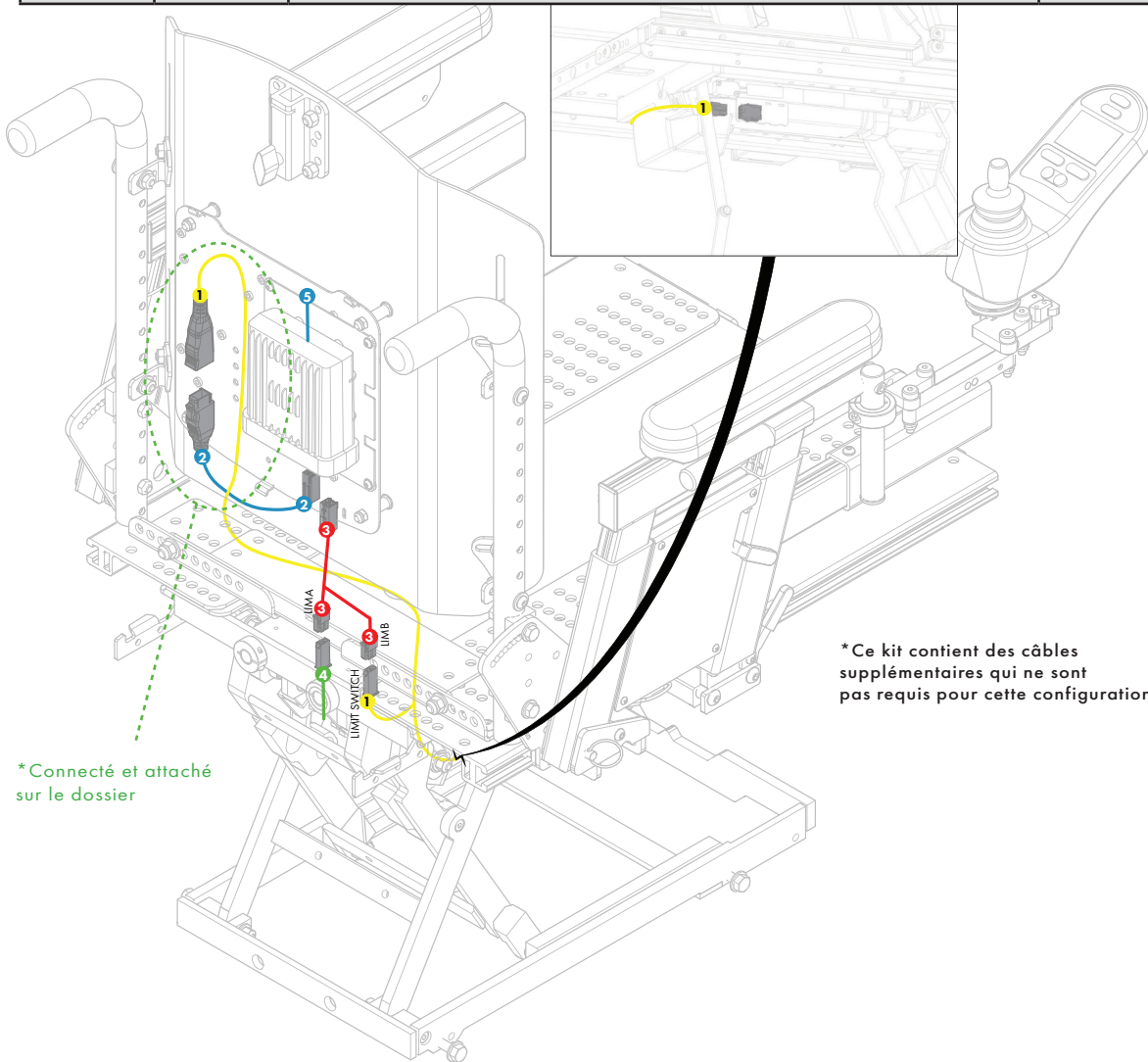
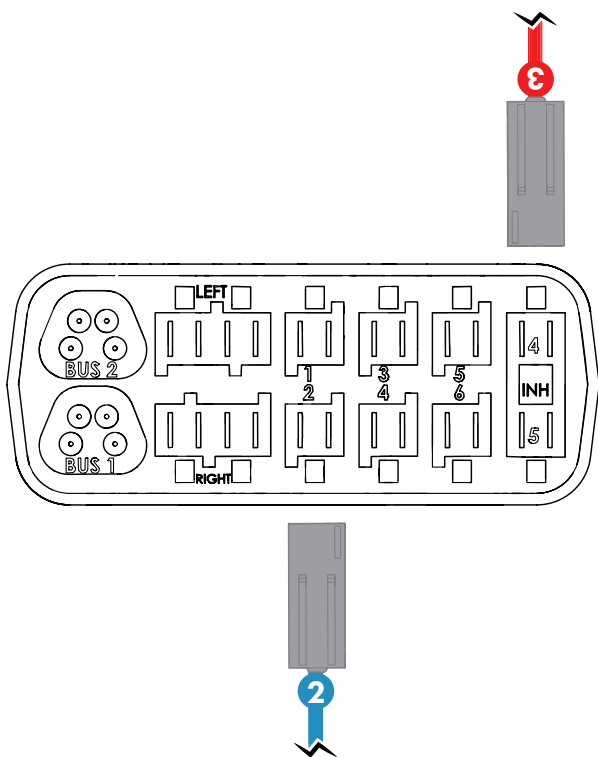
COMMANDE POUR ACTIVATION MOTORISÉE - SAC-A-E-EBX / DACD-A-E-EBX

PIÈCE #	DESCRIPTION	EFFECTIF	EFFECTIVE
1	1000455	CABLE VERIN IQ, E-BX, 1778MM (70 PO)	2019-04-11
2	1000040	CABLE ADAPTEUR INH E-BX	2017-09-28
3	D00118	CABLE DE RACORDEMENT DES LIMITES DE COURSE	2012-11-26
4	1000004	CONTROLEUR MULTIPLE VERINS IQ E-BX, VERSION R-NET	2020-02-06
1-4	S-0241	*KIT - MODULE DE CONTROLE UN VERIN IQ E-BX, VERSION R-NET	2020-02-10



COMMANDE POUR ACTIVATION MOTORISÉE - SAC-AMYRNET-A-E-HD

PIÈCE #	DESCRIPTION	EFFECTIF	EFFECTIVE
1	1000835	CABLE, E-BX-MOLEX POUR SIEGE ELEVATEUR BARIATRIQUE, 1676MM (66 PO)	2019-02-12
2	1000669	CABLE, E-BX-ISM, SIEGE ELEVATEUR, FEMELLE-FEMELLE, 70 PO	2018-11-09
3	D00242	CABLE INTERFACE ISM DOUBLE POUR LIMITES DE COURSE	2016-03-11
4	D00118	CABLE DE RACORDEMENT DES LIMITES DE COURSE	2012-11-26
5	D50917	MODULE DE CONTROLE RNET POUR VERINS - 2 OPTIONS MOTORISEES MAXIMUM	2008-05-28
2-5	S-0238	*KIT - MODULE DE CONTROLE UN VERIN R-NET	2020-02-10

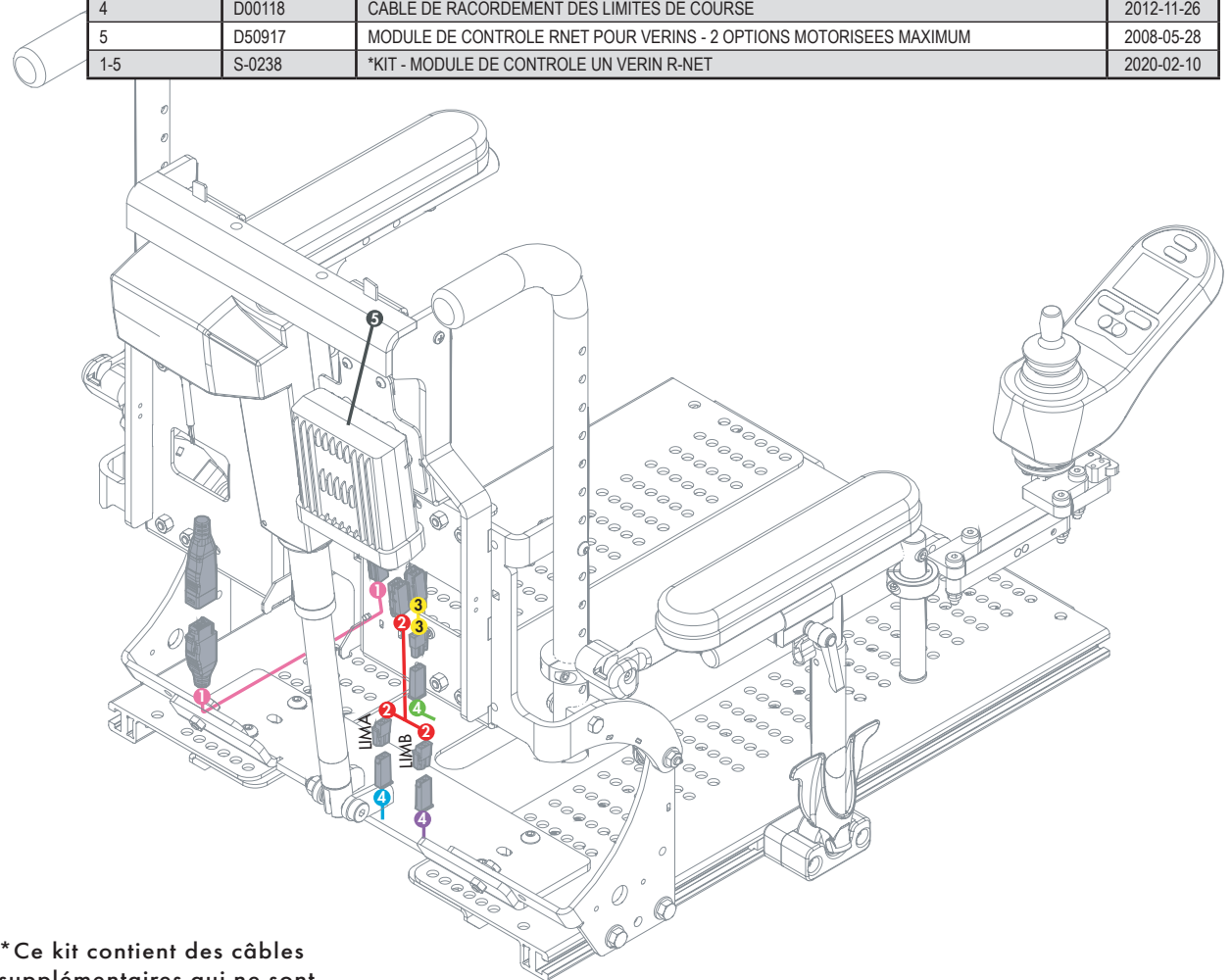
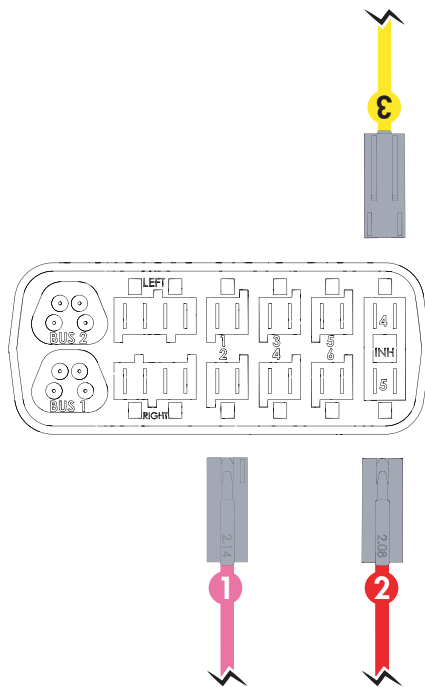


* Connecté et attaché sur le dossier

* Ce kit contient des câbles supplémentaires qui ne sont pas requis pour cette configuration

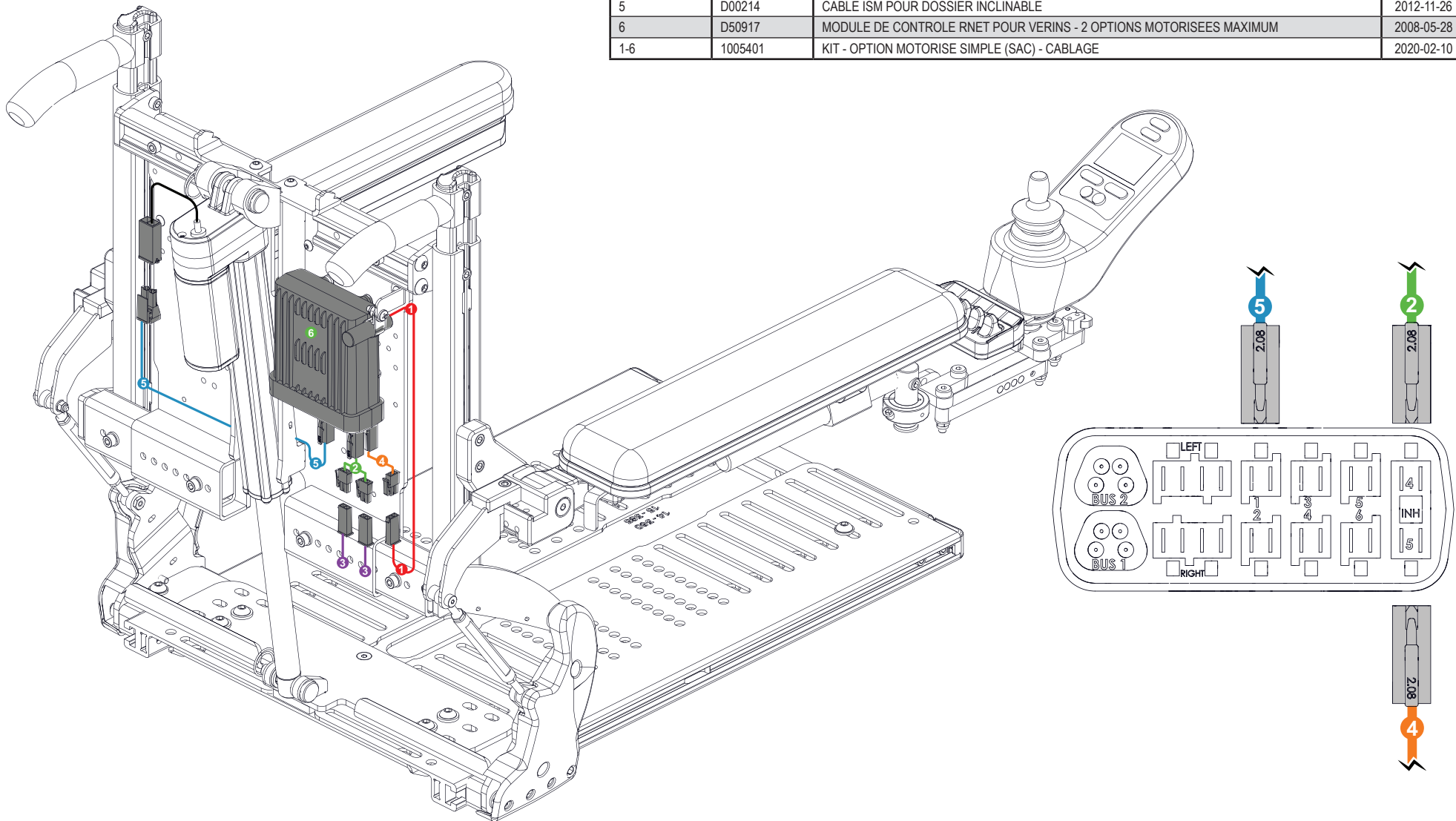
COMMANDE POUR ACTIVATION MOTORISÉE - SAC-AMRNET-A-R / DACD-AMRNET-R

PIÈCE #	DESCRIPTION	EFFECTIF	EFFECTIVE
1	1000667	CABLE, E-BX-ISM, DOSSIER, FEMELLE-FEMELLE, (14 PO)	2020-02-27
2	D00242	CABLE INTERFACE ISM DOUBLE POUR LIMITES DE COURSE	2016-03-11
3	D00217	CABLE INTERFACE ISM POUR LIMITES DE COURSE	2008-05-28
4	D00118	CABLE DE RACORDEMENT DES LIMITES DE COURSE	2012-11-26
5	D50917	MODULE DE CONTROLE RNET POUR VERINS - 2 OPTIONS MOTORISEES MAXIMUM	2008-05-28
1-5	S-0238	*KIT - MODULE DE CONTROLE UN VERIN R-NET	2020-02-10



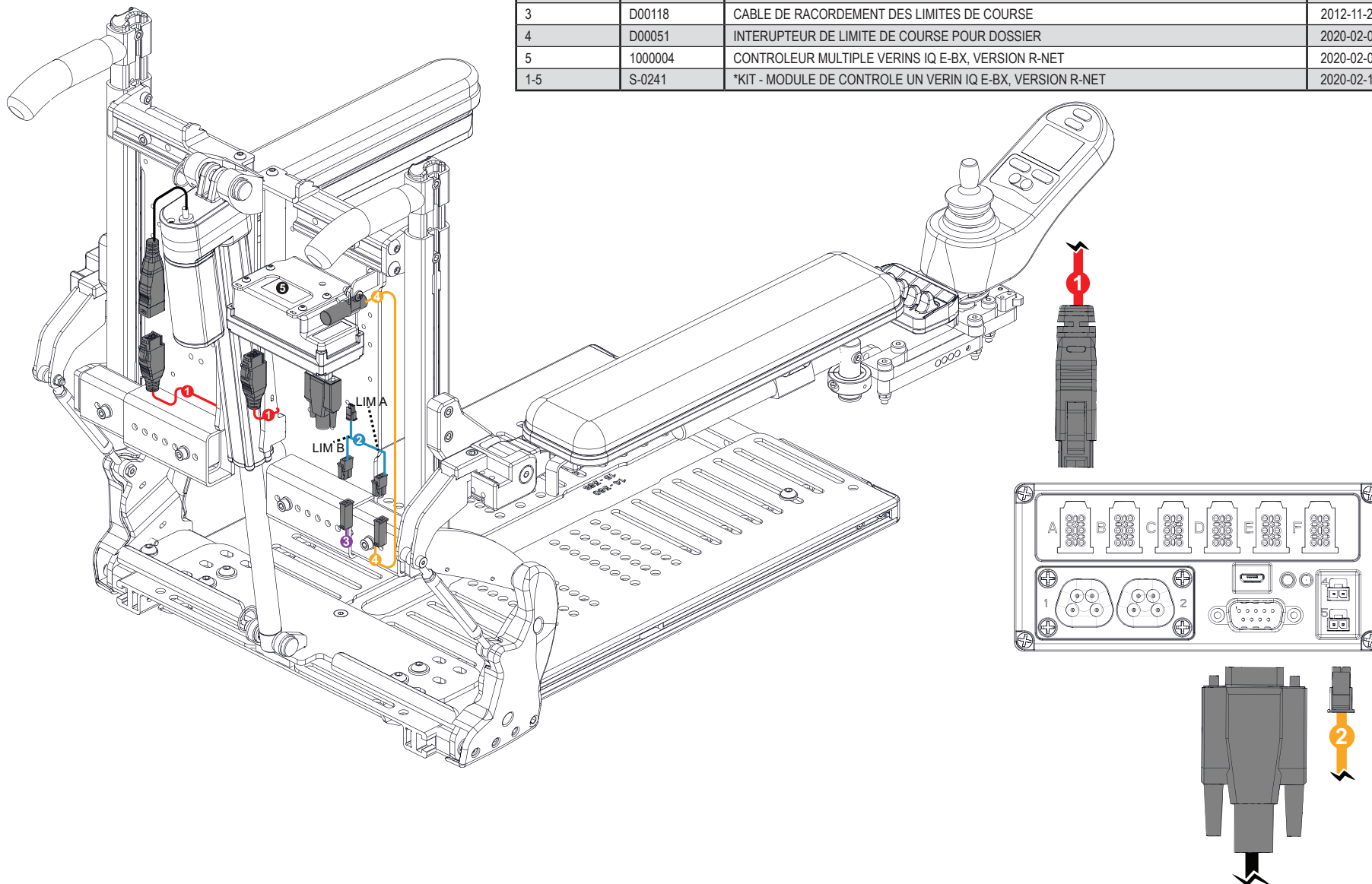
*Ce kit contient des câbles supplémentaires qui ne sont pas requis pour cette configuration

COMMANDE POUR ACTIVATION MOTORISÉE - SAC-AMYRNET-R			
PIÈCE #	DESCRIPTION	EFFECTIF	EFFECTIVE
1	D00051	INTERUPTEUR DE LIMITE DE COURSE POUR DOSSIER	2020-02-27
2	D00242	CABLE INTERFACE ISM DOUBLE POUR LIMITES DE COURSE	2016-03-11
3	D00118	CABLE DE RACORDEMENT DES LIMITES DE COURSE	2016-03-11
4	D00217	CABLE INTERFACE ISM POUR LIMITES DE COURSE	2008-05-28
5	D00214	CABLE ISM POUR DOSSIER INCLINABLE	2012-11-26
6	D50917	MODULE DE CONTROLE RNET POUR VERINS - 2 OPTIONS MOTORISEES MAXIMUM	2008-05-28
1-6	1005401	KIT - OPTION MOTORISE SIMPLE (SAC) - CABLAGE	2020-02-10



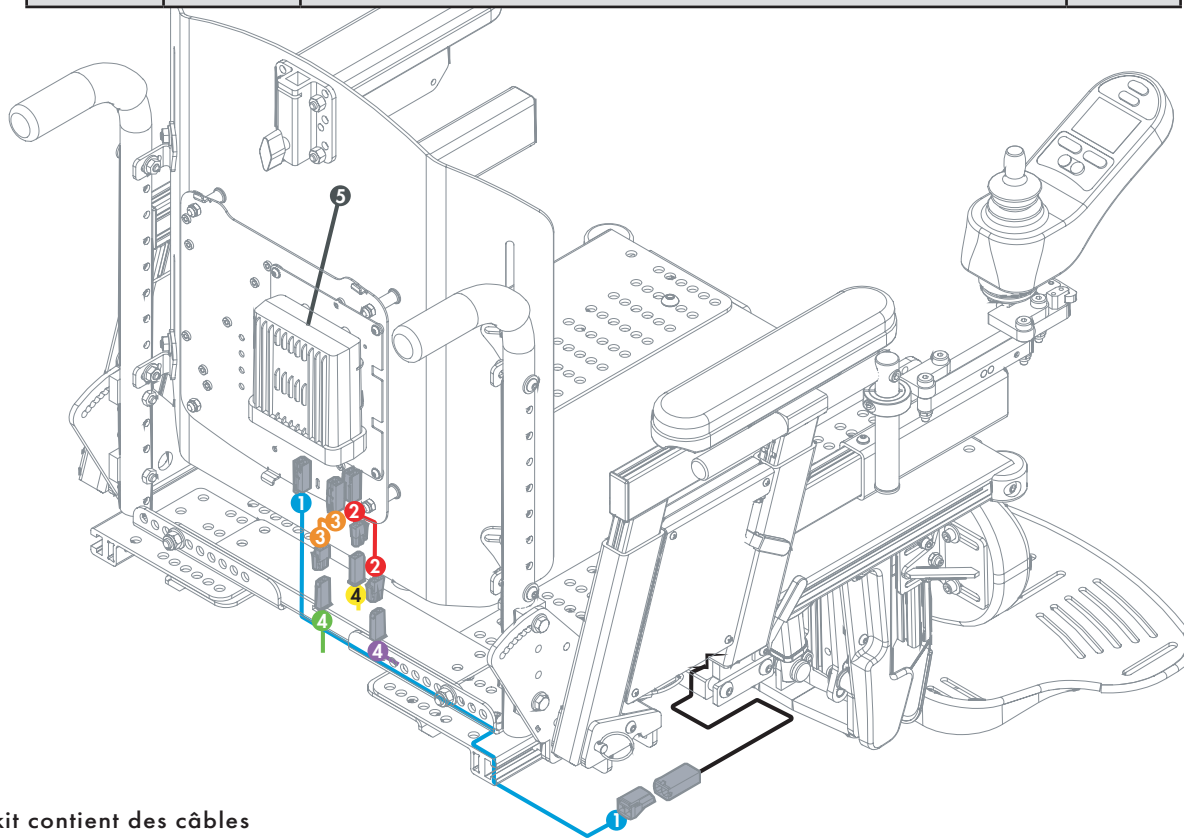
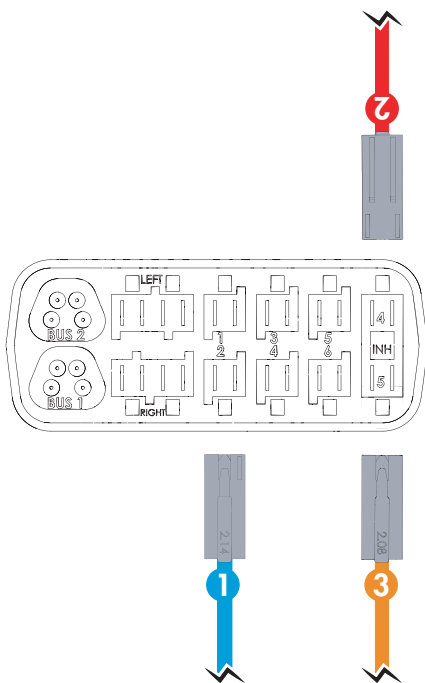
COMMANDE POUR ACTIVATION MOTORISÉE - SAC-A-R-EBX / DACD-A-R-EBX

PIÈCE #	DESCRIPTION	EFFECTIF	EFFECTIVE
1	1000453	CABLE VERIN IQ, E-BX, 355MM (14PO)	2019-06-03
2	1000040	CABLE ADAPTEUR INH E-BX	2017-09-28
3	D00118	CABLE DE RACORDEMENT DES LIMITES DE COURSE	2012-11-26
4	D00051	INTERUPTEUR DE LIMITE DE COURSE POUR DOSSIER	2020-02-06
5	1000004	CONTROLEUR MULTIPLE VERINS IQ E-BX, VERSION R-NET	2020-02-06
1-5	S-0241	*KIT - MODULE DE CONTROLE UN VERIN IQ E-BX, VERSION R-NET	2020-02-10



COMMANDE POUR ACTIVATION MOTORISÉE - SAC-AMYRNET-A-F / DACD-AMYRNET-F

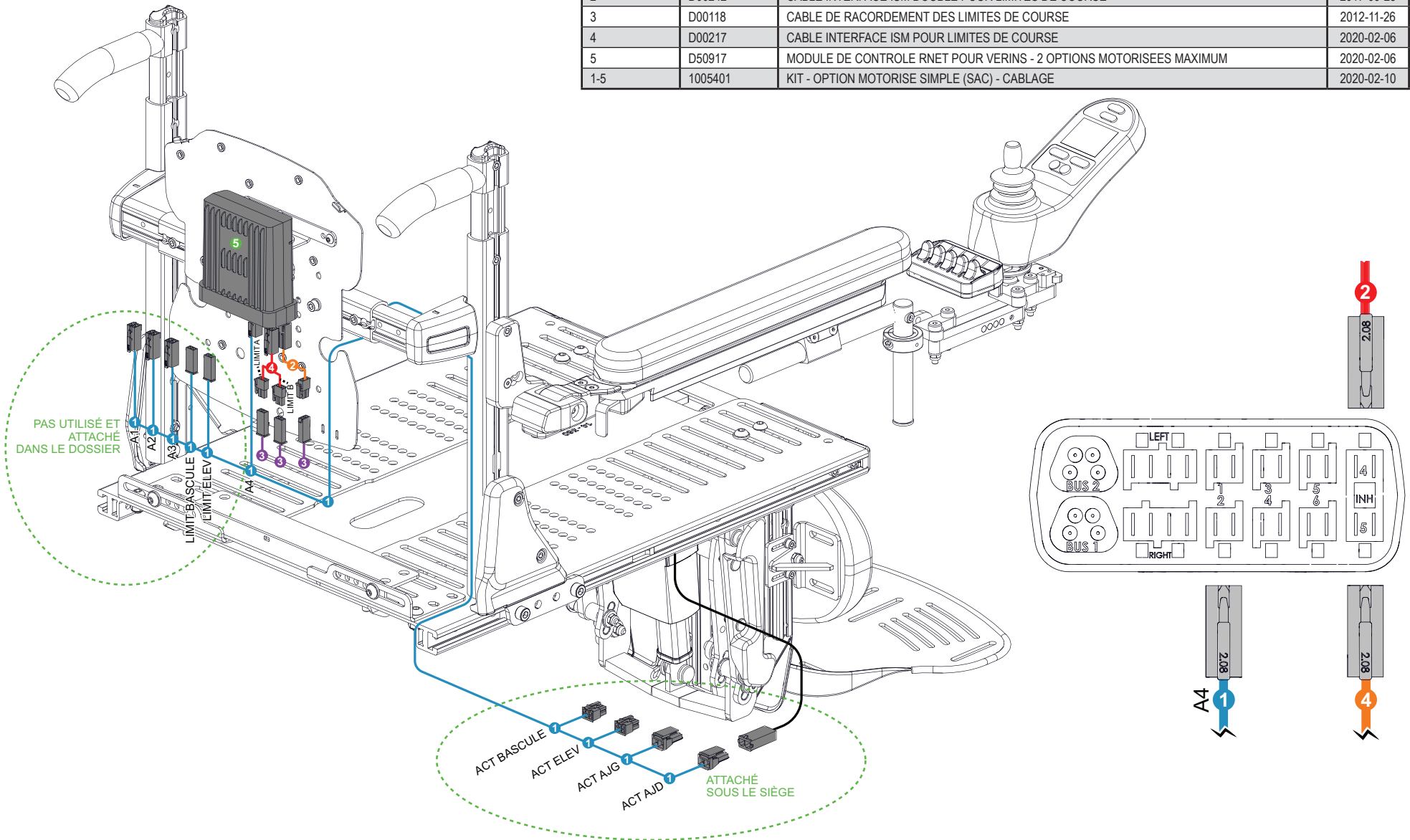
PIÈCE #	DESCRIPTION	EFFECTIF	EFFECTIVE
1	1000788	CABLE, ISM-MOLEX, (48 PO)	2019-01-30
2	D00242	CABLE INTERFACE ISM DOUBLE POUR LIMITES DE COURSE	2016-03-11
3	D00217	CABLE INTERFACE ISM POUR LIMITES DE COURSE	2008-05-28
4	D00118	CABLE DE RACORDEMENT DES LIMITES DE COURSE	2012-11-26
5	D50917	MODULE DE CONTROLE R-NET POUR VERINS - 2 OPTIONS MOTORISEES MAXIMUM	2008-05-28
1-5	S-0238	*KIT - MODULE DE CONTROLE UN VERIN R-NET	2020-02-10



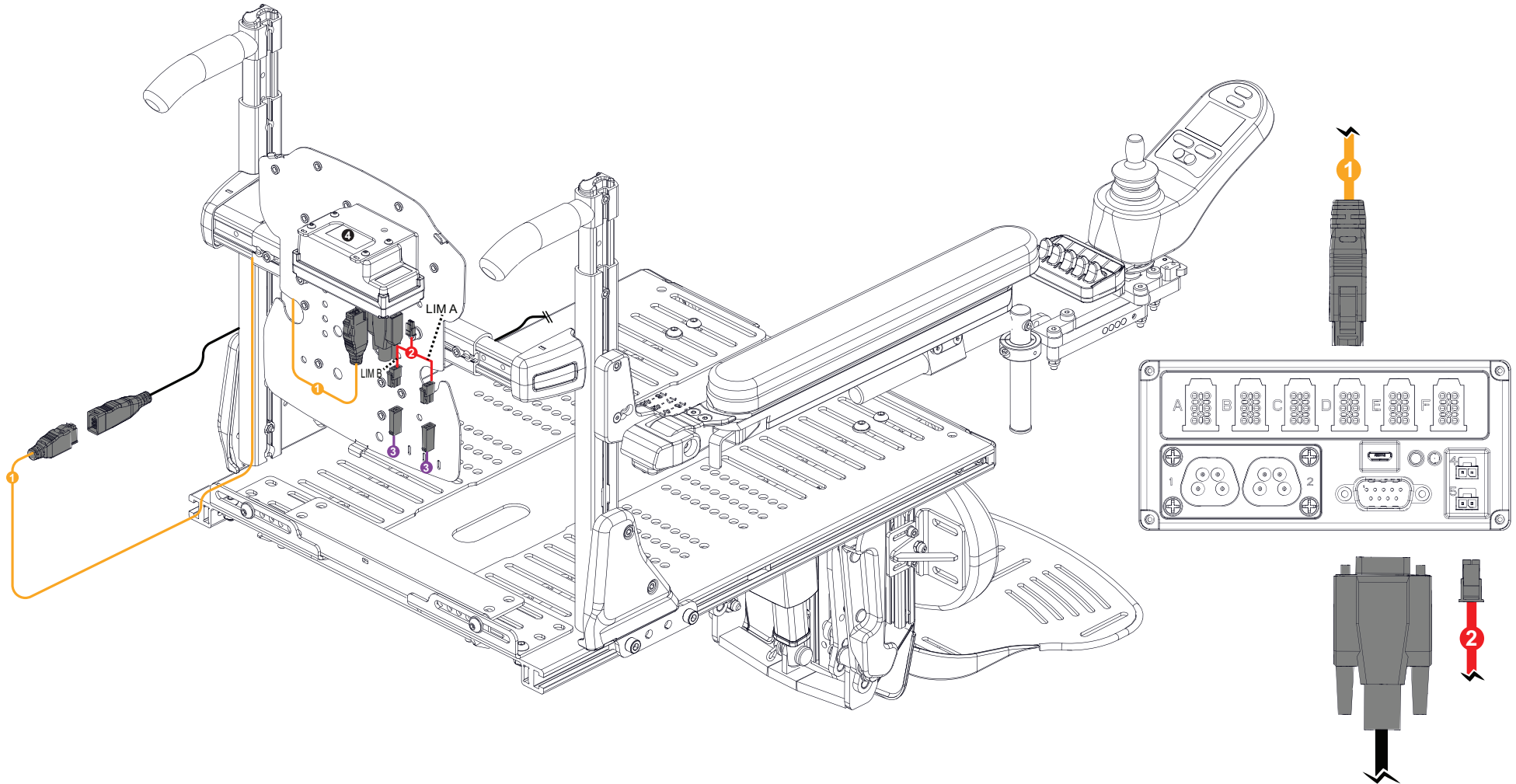
* Ce kit contient des câbles supplémentaires qui ne sont pas requis pour cette-configuration

COMMANDE POUR ACTIVATION MOTORISÉE - SAC-AMYRNET-F

PIÈCE #	DESCRIPTION	EFFECTIF	EFFECTIVE
1	D00319	CABLE POUR CONTROLE DE FONCTIONS MOTORISÉS - ISM	2019-06-03
2	D00242	CABLE INTERFACE ISM DOUBLE POUR LIMITES DE COURSE	2017-09-28
3	D00118	CABLE DE RACORDEMENT DES LIMITES DE COURSE	2012-11-26
4	D00217	CABLE INTERFACE ISM POUR LIMITES DE COURSE	2020-02-06
5	D50917	MODULE DE CONTROLE RNET POUR VERINS - 2 OPTIONS MOTORISEES MAXIMUM	2020-02-06
1-5	1005401	KIT - OPTION MOTORISEE SIMPLE (SAC) - CABLAGE	2020-02-10

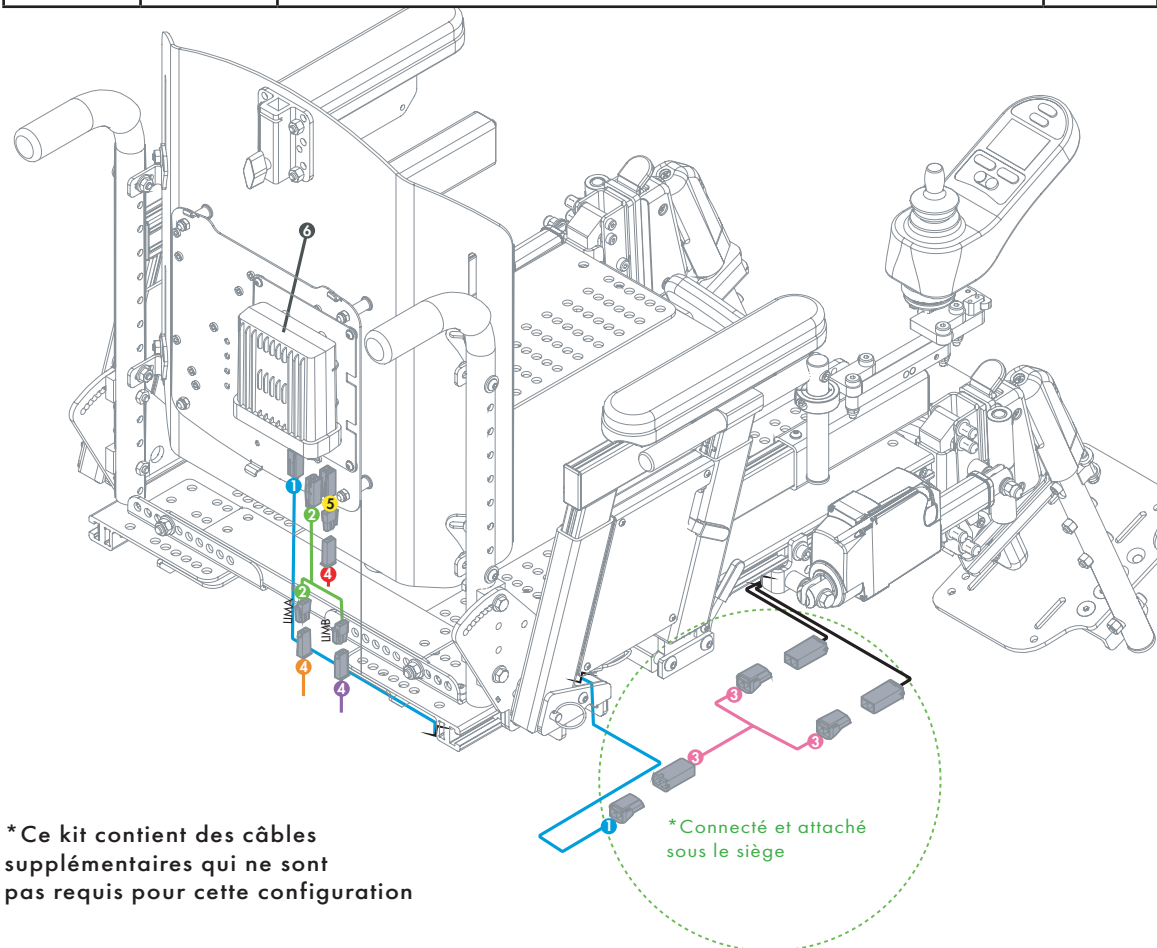
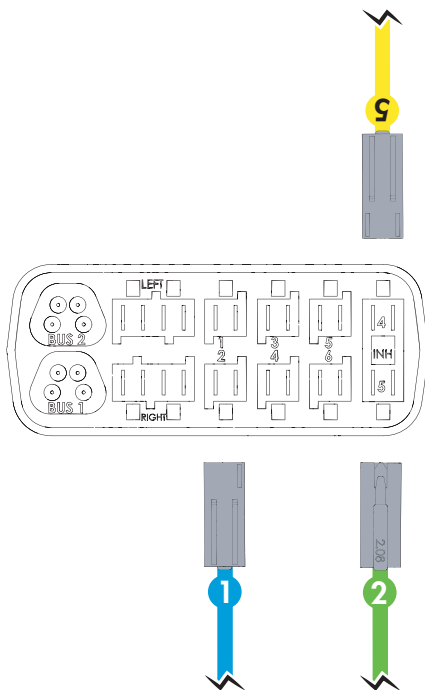


COMMANDE POUR ACTIVATION MOTORISÉE - SAC-A-F-EBX / DACD-A-F-EBX			
PIÈCE #	DESCRIPTION	EFFECTIF	EFFECTIVE
1	1000454	CABLE VERIN IQ, E-BX, 1219MM (48 PO)	2019-04-11
2	1000040	CABLE ADAPTEUR INH E-BX	2017-09-28
3	D00118	CABLE DE RACORDEMENT DES LIMITES DE COURSE	2012-11-26
4	1000004	CONTROLEUR MULTIPLE VERINS IQ E-BX, VERSION R-NET	2020-02-06
1-4	S-0241	*KIT - MODULE DE CONTROLE UN VERIN IQ E-BX, VERSION R-NET	2020-02-10



COMMANDE POUR ACTIVATION MOTORISÉE - SAC-AMYRNET-A-LL / DACD-AMYRNET-LL

PIÈCE #	DESCRIPTION	EFFECTIF	EFFECTIVE
1	1000788	CABLE, ISM-MOLEX, (48 PO)	2019-01-30
2	D00242	CABLE INTERFACE ISM DOUBLE POUR LIMITE DE COURSE	2016-03-11
3	D00202	CABLE POUR APPUI-JAMBES SIMULTANES	2008-04-30
4	D00118	CABLE DE RACORDEMENT DES LIMITES DE COURSE	2012-11-26
5	D00217	CABLE INTERFACE ISM POUR LIMITES DE COURSE	2008-05-28
6	D50917	MODULE DE CONTROLE R-NET POUR VERINS - 2 OPTIONS MOTORISEES MAXIMUM	2008-05-28
1-6	S-0238	*KIT - MODULE DE CONTROLE UN VERIN R-NET	2020-02-10

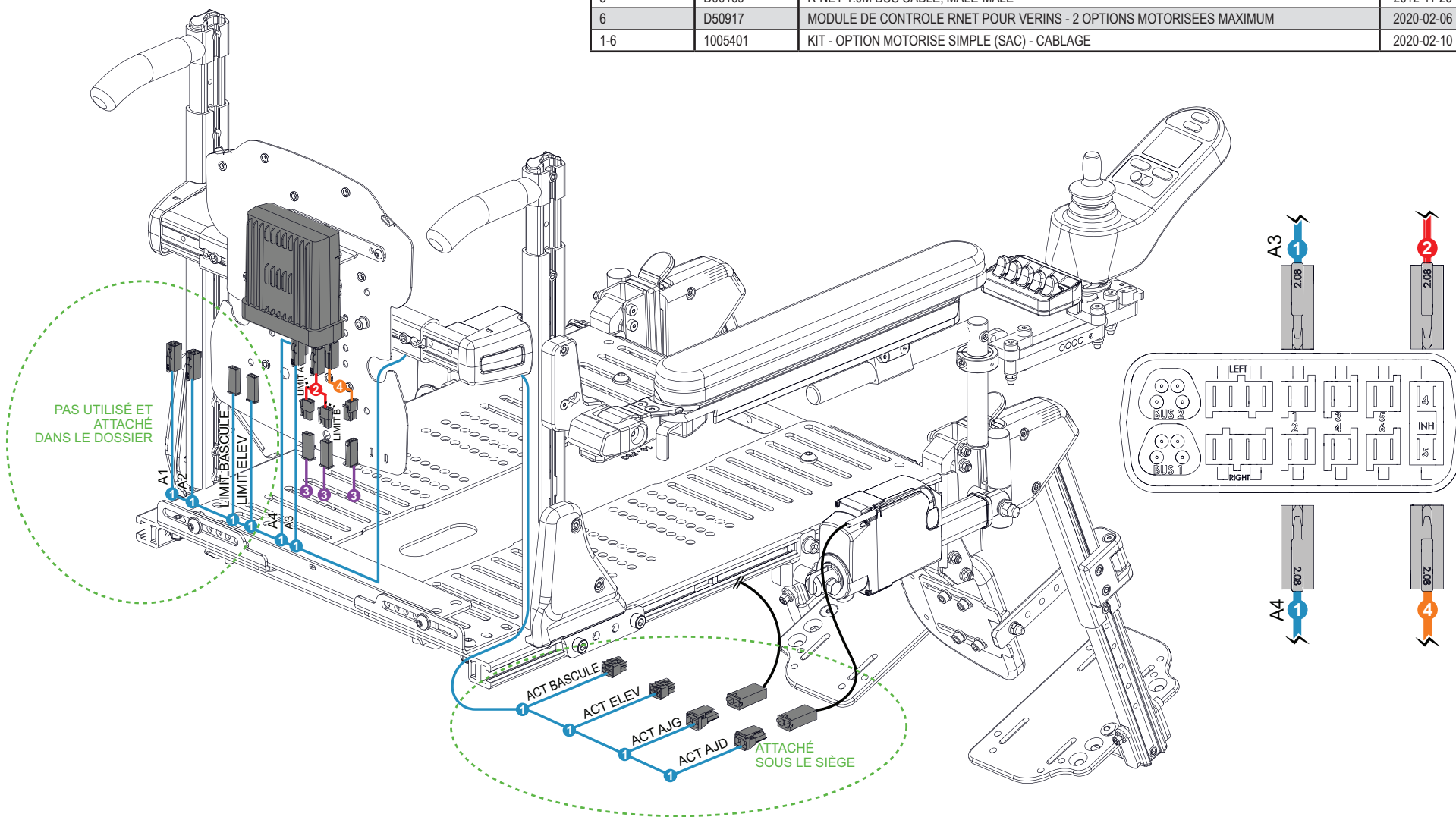


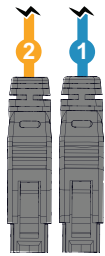
*Ce kit contient des câbles supplémentaires qui ne sont pas requis pour cette configuration

*Connecté et attaché sous le siège

COMMANDE POUR ACTIVATION MOTORISÉE - SAC-AMRNET-LL

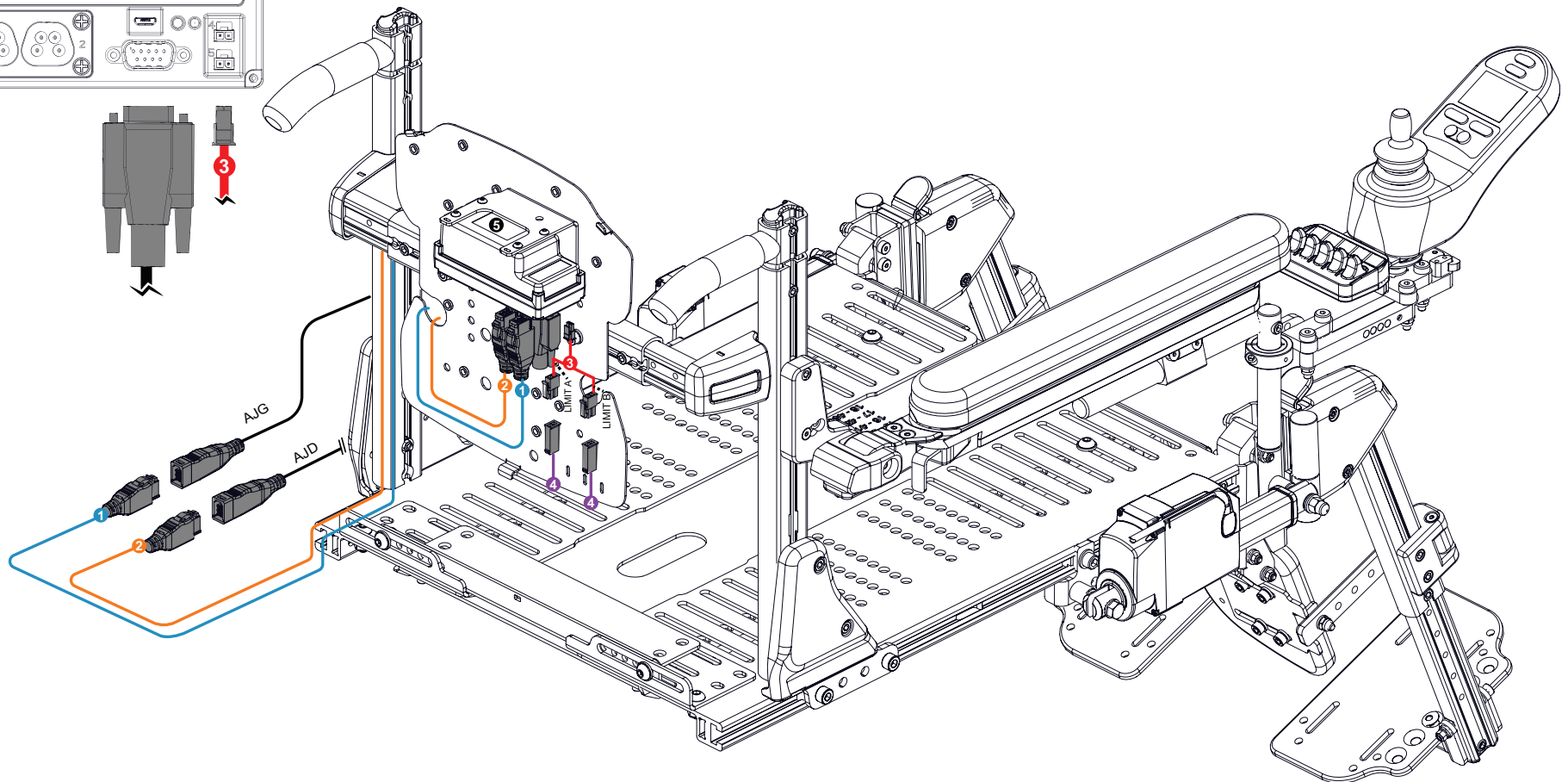
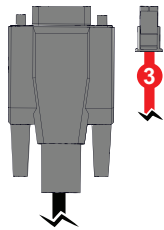
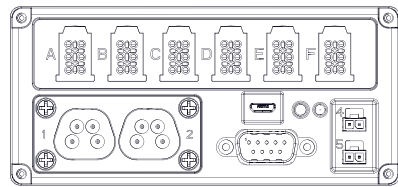
PIÈCE #	DESCRIPTION	EFFECTIF	EFFECTIVE
1	D00319	CABLE POUR CONTROLE DE FONCTIONS MOTORISÉS - ISM	2019-04-11
2	D00242	CABLE INTERFACE ISM DOUBLE POUR LIMITES DE COURSE	2017-09-28
3	D00118	CABLE DE RACORDEMENT DES LIMITES DE COURSE	2012-11-26
4	D00217	CABLE INTERFACE ISM POUR LIMITES DE COURSE	2020-02-06
5	D00169	R-NET 1.0M BUS CABLE, MALE-MALE	2012-11-26
6	D50917	MODULE DE CONTROLE RNET POUR VERINS - 2 OPTIONS MOTORISEES MAXIMUM	2020-02-06
1-6	1005401	KIT - OPTION MOTORISE SIMPLE (SAC) - CABLAGE	2020-02-10





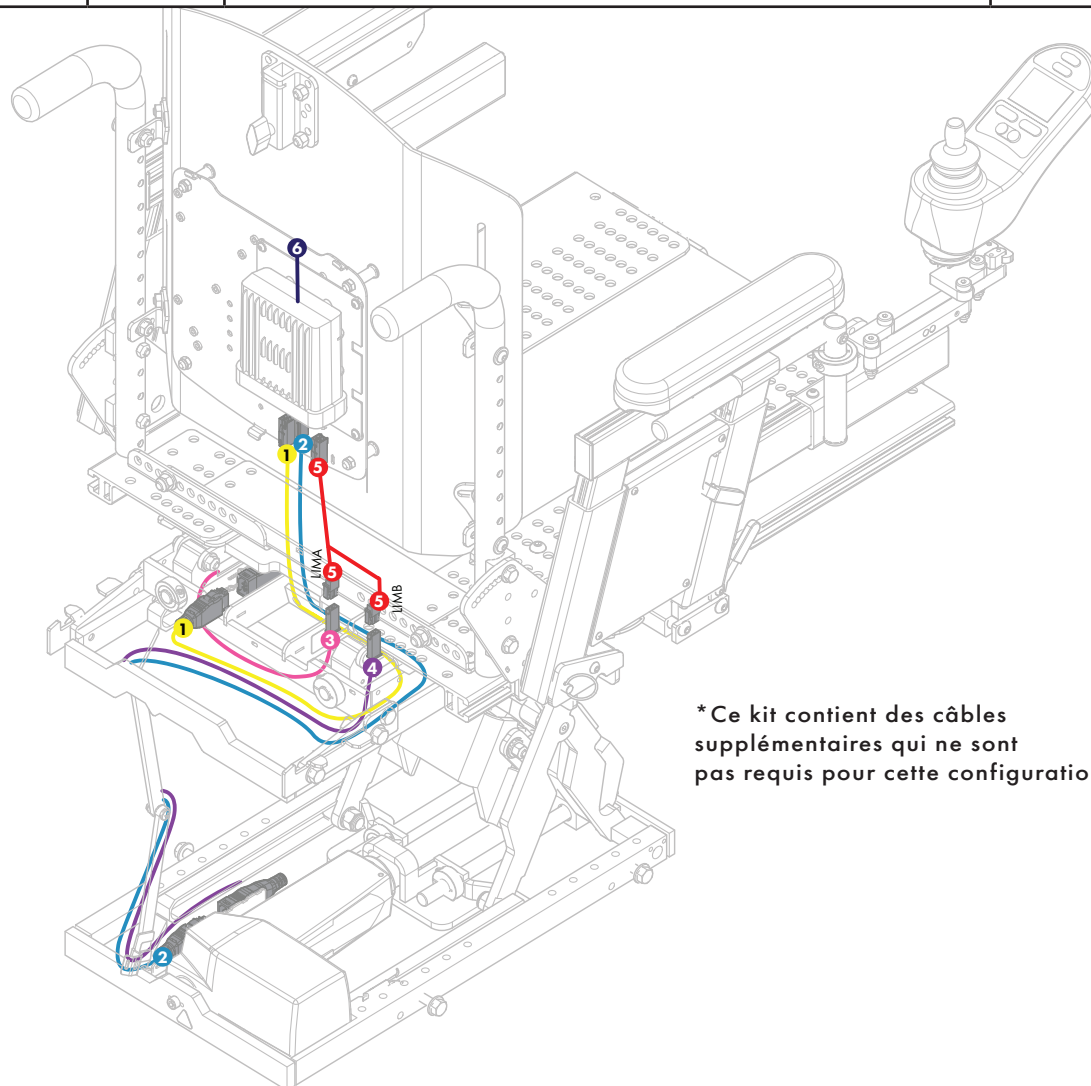
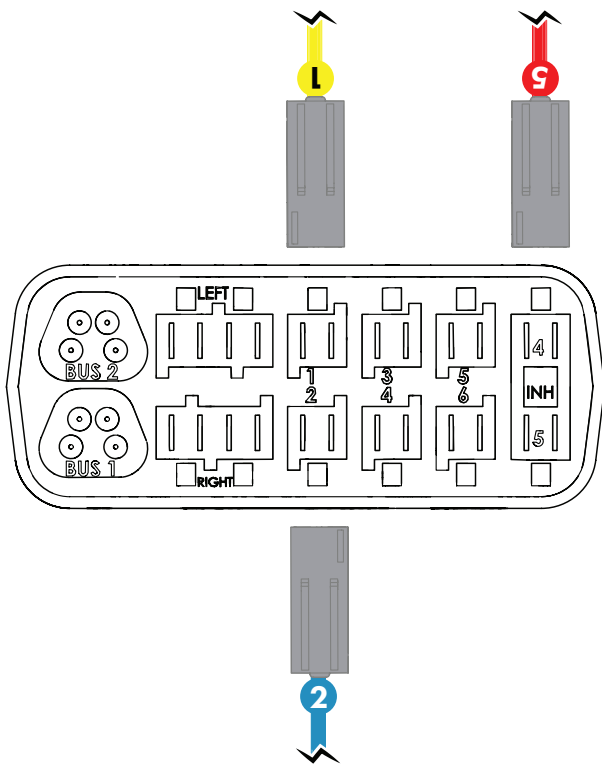
COMMANDE POUR ACTIVATION MOTORISÉE - SAC-A-LL-EBX / DACD-A-LL-EBX

PIÈCE #	DESCRIPTION	EFFECTIF	EFFECTIVE
1	1000454	CABLE VERIN IQ, E-BX, 1473MM (58 PO)	2019-04-11
2	1000455	CABLE VERIN IQ, E-BX, 1778MM (70 PO)	2019-04-11
3	1000040	CABLE ADAPTEUR INH E-BX	2017-09-28
4	D00118	CABLE DE RACORDEMENT DES LIMITES DE COURSE	2012-11-26
5	1000004	CONTROLEUR MULTIPLE DE VERINS IQ E-BX, VERSION R-NET	2020-02-06
1-5	S-0241	*KIT - MODULE DE CONTROLE UN VERIN IQ E-BX, VERSION R-NET	2020-02-10



COMMANDE POUR ACTIVATION MOTORISÉE - SAC-AMYRNET-A-TE

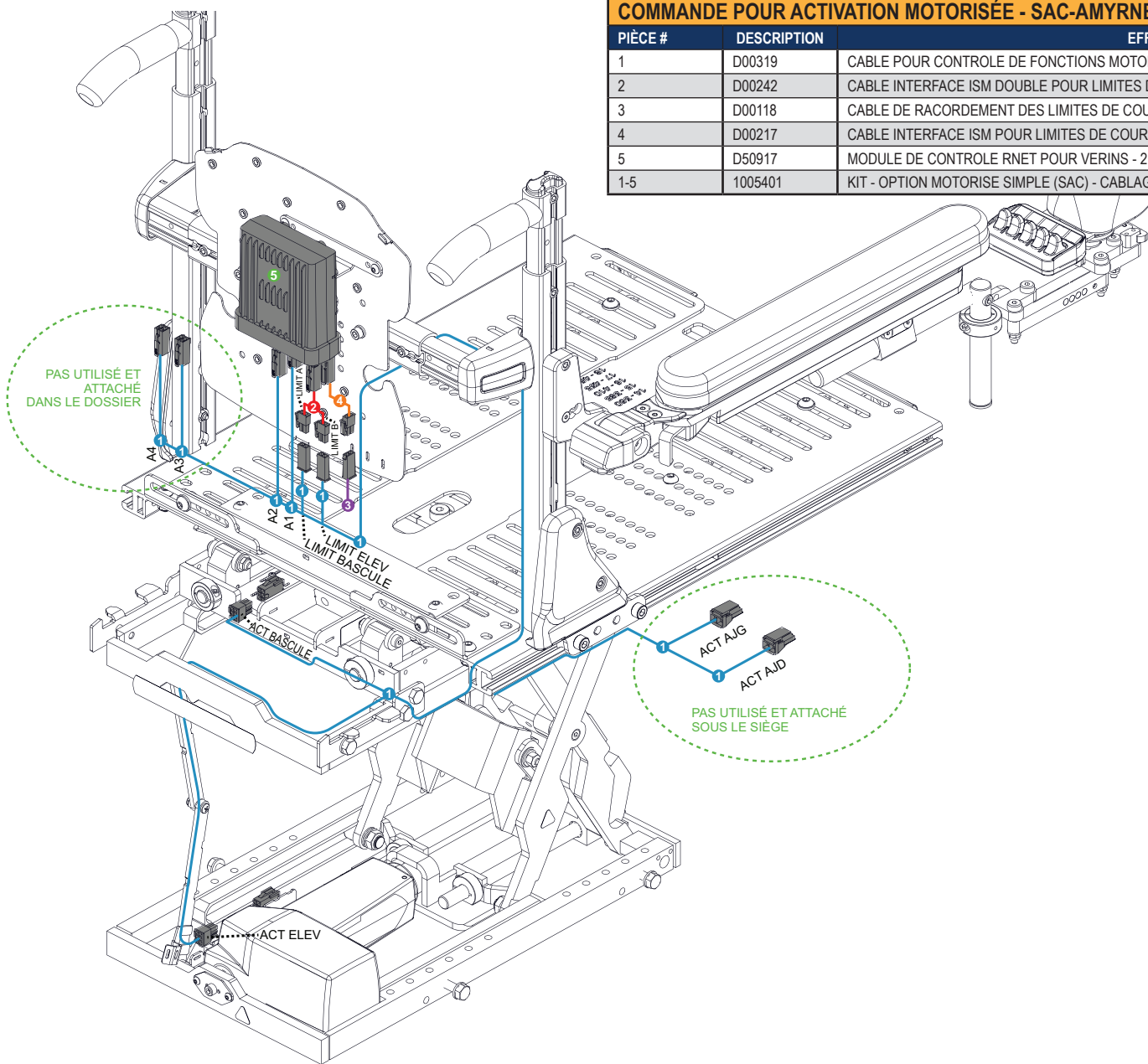
PIÈCE #	DESCRIPTION	EFFECTIF	EFFECTIVE
1	1000668	CABLE, E-BX-ISM, BASCULE, FEMELLE-FEMELLE, 48PO	2019-11-07
2	1000669	CABLE, E-BX-ISM, SIEGE ELEVEUR, FEMELLE-FEMELLE, 70 PO	2018-11-09
3	1000673	INTERRUPTEUR MECANIQUE, AVEC CABLE DE 42PO	2020-01-09
4	1000670	INTERRUPTEUR MECANIQUE, AVEC CABLE DE 64PO	2019-12-30
5	D00242	CABLE INTERFACE ISM DOUBLE POUR LIMITES DE COURSE	2016-03-11
6	D50917	MODULE DE CONTROLE RNET POUR VERINS - 2 OPTIONS MOTORISEES MAXIMUM	2008-05-28
1-6	S-0238	*KIT - MODULE DE CONTROLE UN VERIN R-NET	2020-02-10



*Ce kit contient des câbles supplémentaires qui ne sont pas requis pour cette configuration

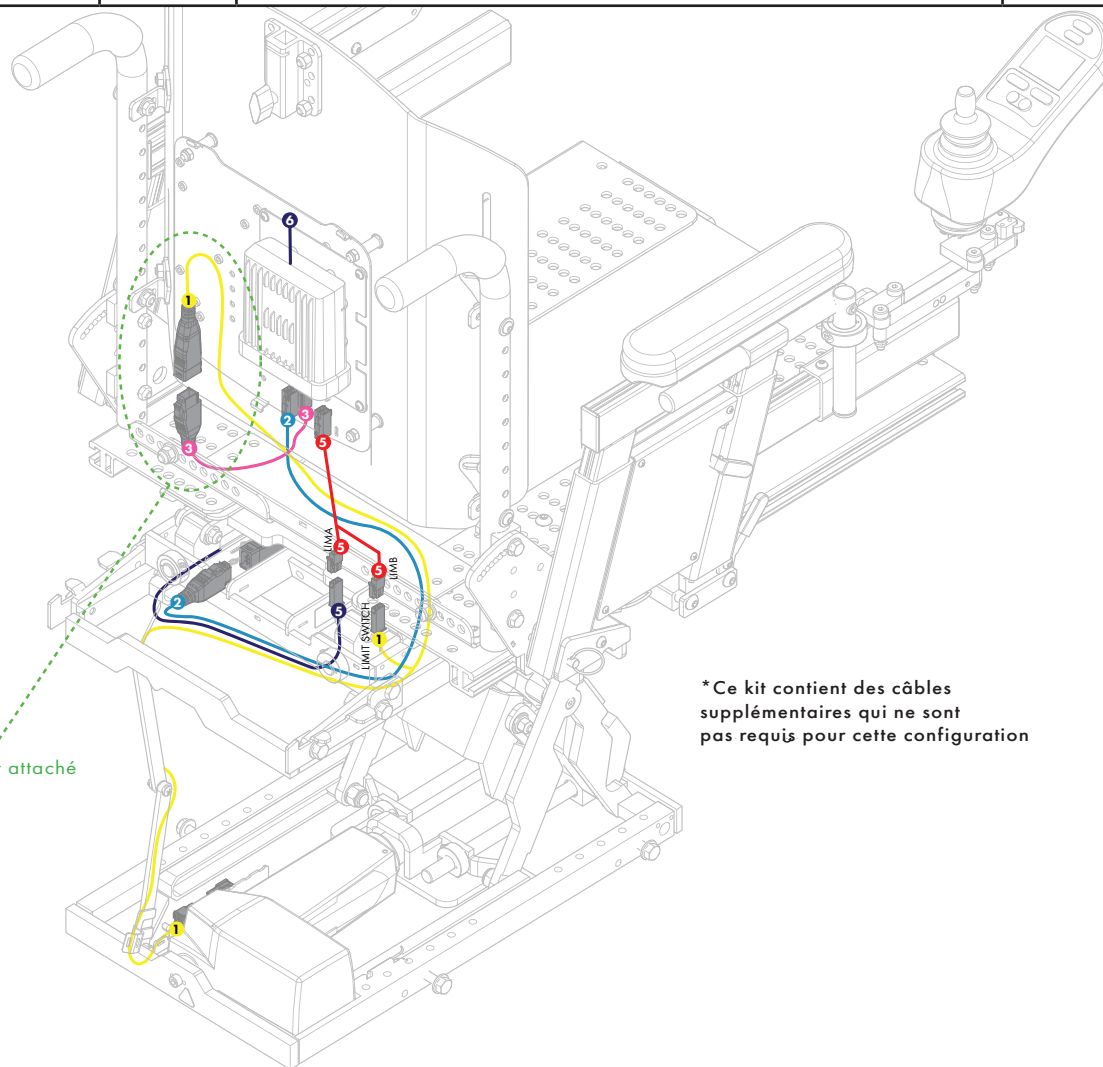
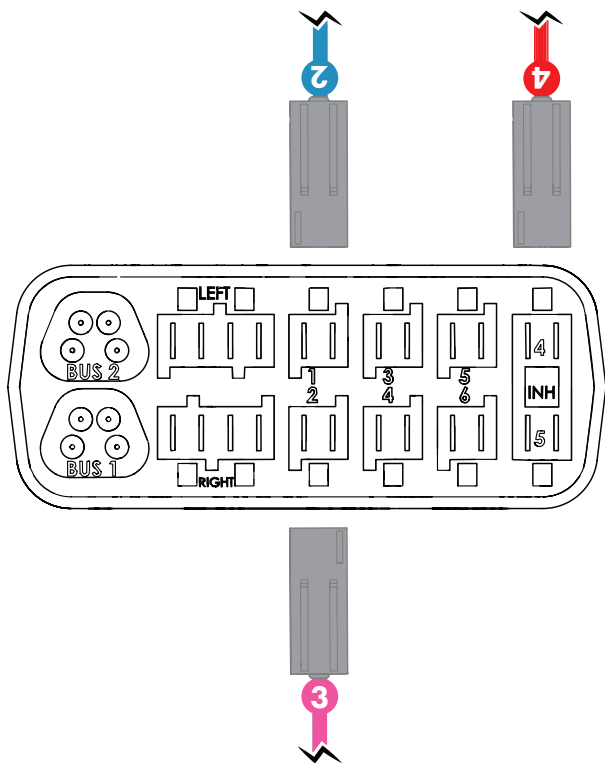
COMMANDE POUR ACTIVATION MOTORISÉE - SAC-AMYRNET-TE

PIÈCE #	DESCRIPTION	EFFECTIF	EFFECTIVE
1	D00319	CABLE POUR CONTROLE DE FONCTIONS MOTORISÉS - ISM	2017-09-28
2	D00242	CABLE INTERFACE ISM DOUBLE POUR LIMITES DE COURSE	2019-04-11
3	D00118	CABLE DE RACORDEMENT DES LIMITES DE COURSE	2019-04-11
4	D00217	CABLE INTERFACE ISM POUR LIMITES DE COURSE	2012-11-26
5	D50917	MODULE DE CONTROLE RNET POUR VERINS - 2 OPTIONS MOTORISEES MAXIMUM	2020-02-06
1-5	1005401	KIT - OPTION MOTORISE SIMPLE (SAC) - CABLAGE	2020-02-10



COMMANDE POUR ACTIVATION MOTORISÉE - SAC-AMYRNET-A-TE-HD

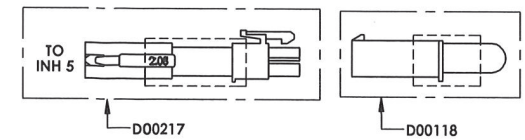
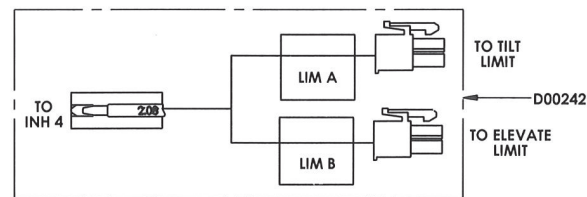
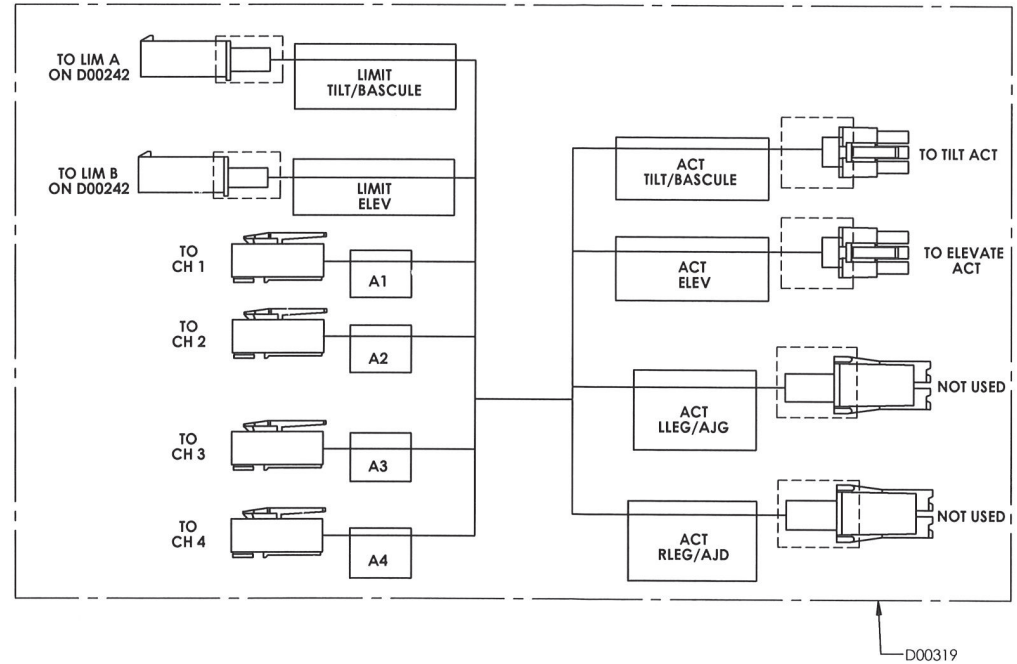
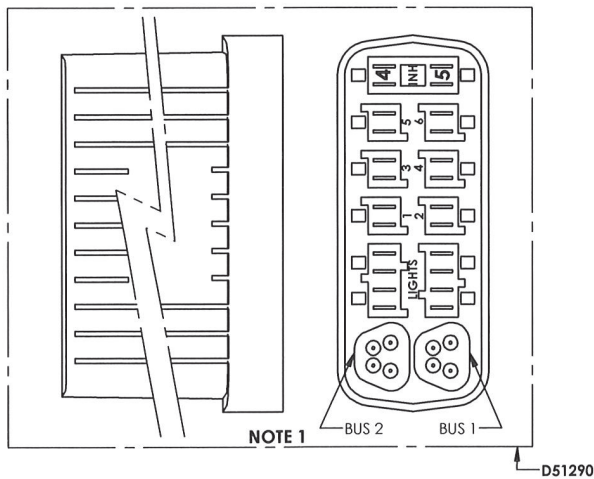
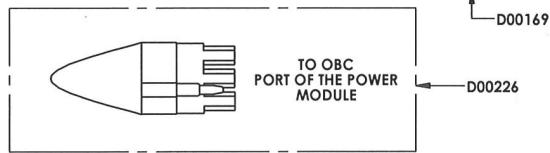
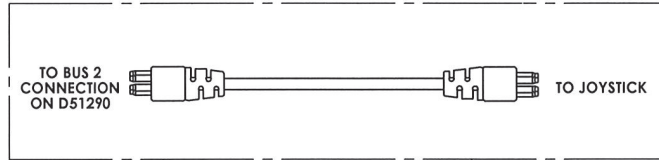
PIÈCE #	DESCRIPTION	EFFECTIF	EFFECTIVE
1	1000835	CABLE, E-BX-MOLEX POUR SIEGE ELEVATEUR BARIATRIQUE, 1676MM (66 PO)	2019-02-12
2	1000668	CABLE, E-BX-ISM, BASCULE, FEMELLE-FEMELLE, 48PO	2019-11-07
3	1000669	CABLE, E-BX-ISM, SIEGE ELEVATEUR, FEMELLE-FEMELLE, 70 PO	2018-11-09
4	D00242	CABLE INTERFACE ISM DOUBLE POUR LIMITES DE COURSE	2016-03-11
5	1000673	INTERRUPTEUR MECANIQUE, AVEC CABLE DE 42PO	2020-01-09
6	D50917	MODULE DE CONTROLE RNET POUR VERINS - 2 OPTIONS MOTORISEES MAXIMUM	2008-05-28
2-6	S-0238	*KIT - MODULE DE CONTROLE UN VERIN R-NET	2020-02-10



*Connecté et attaché sur le dossier

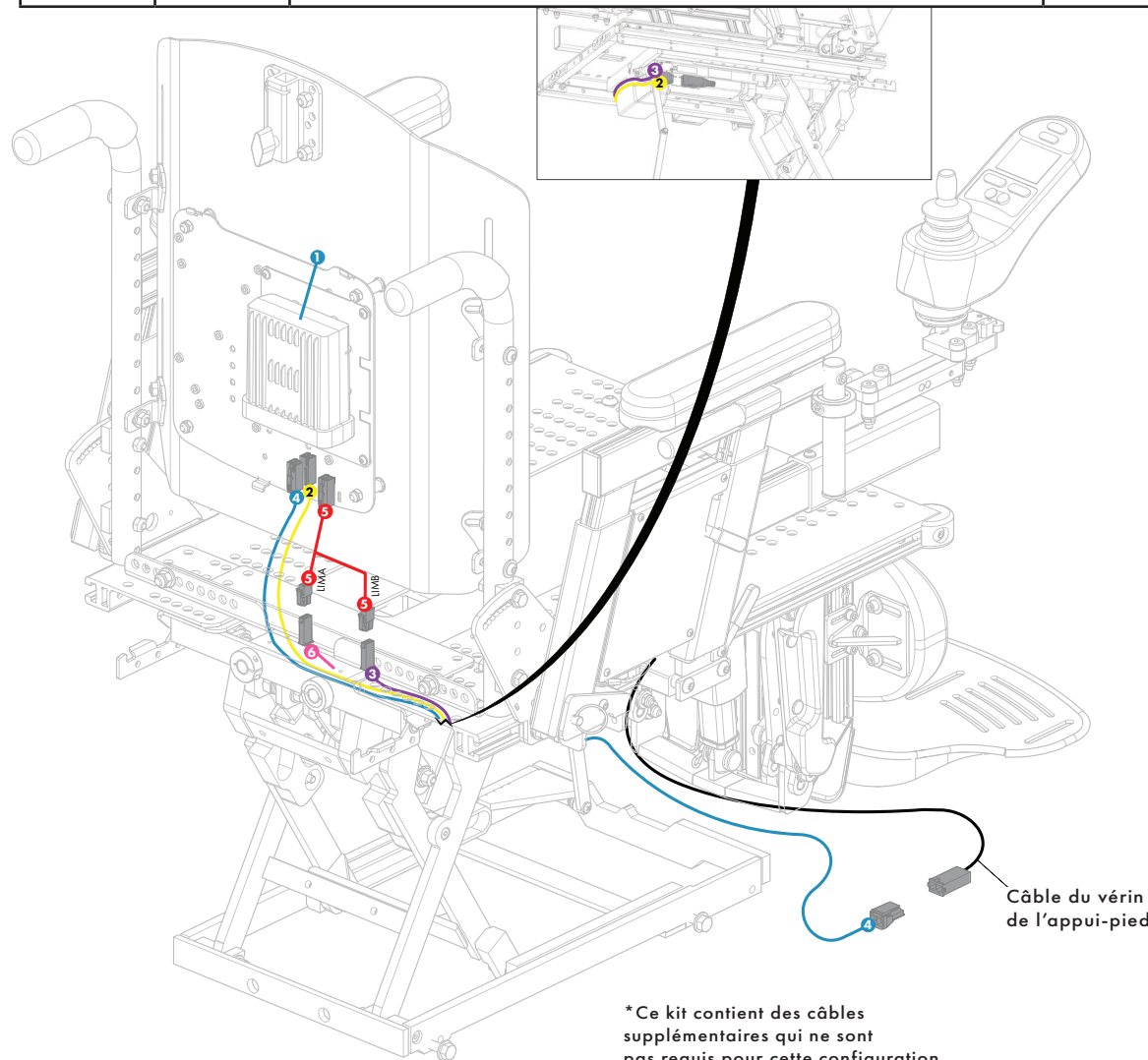
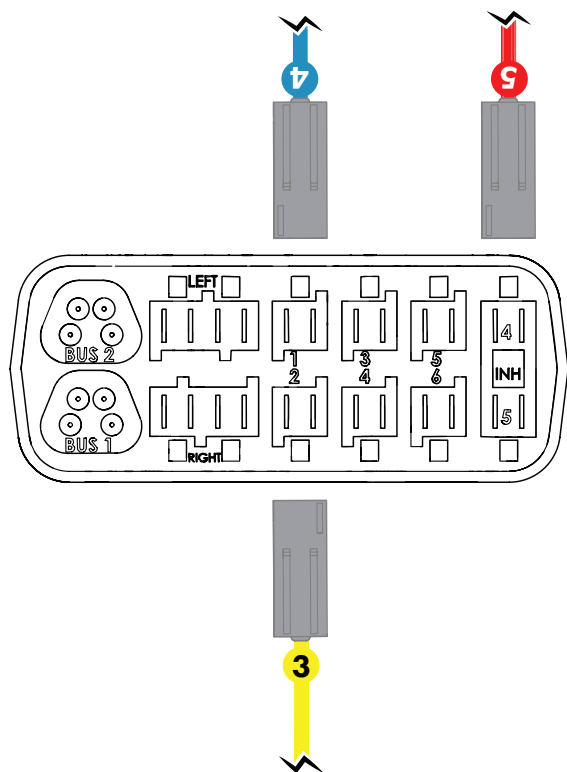
*Ce kit contient des câbles supplémentaires qui ne sont pas requis pour cette configuration

BASCULE SIEGE ELEVATEUR - RNET		
PIÈCE #	DESCRIPTION	EFFECTIF
EFI2-0011	OPTION MOTORISE DOUBLE - BASCULE SIEGE ELEVATEUR - RNET	



COMMANDE POUR ACTIVATION MOTORISÉE - SAC-AMRNET-A-EF

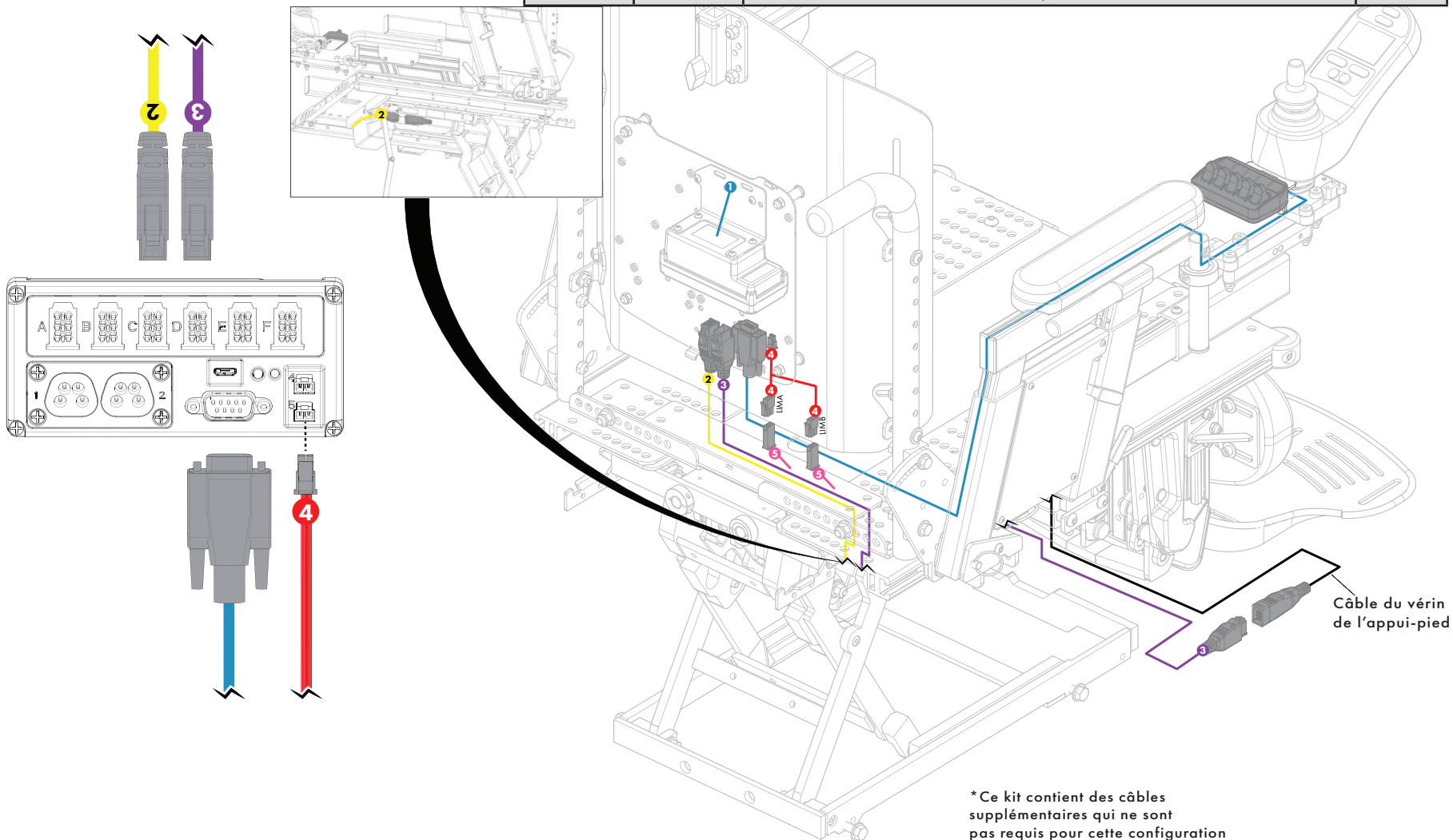
PIÈCE #	DESCRIPTION	EFFECTIF	EFFECTIVE
1	D50917	MODULE DE CONTROLE RNET POUR VERINS - 2 OPTIONS MOTORISEES MAXIMUM	2008-05-28
2	1000669	CABLE, E-BX-ISM, SIEGE ELEVATEUR, FEMELLE-FEMELLE, 70 PO	2018-11-09
3	1000670	INTERRUPTEUR MECANIQUE, AVEC CABLE DE 64PO	2019-12-30
4	1000788	CABLE, ISM-MOLEX, 48 PO	2019-01-30
5	D00242	INTERRUPTEUR MECANIQUE, AVEC CABLE DE 42PO	2016-03-11
6	D00118	CABLE DE RACORDEMENT DES LIMITES DE COURSE	2012-11-26
2-6	S-0238	*KIT - MODULE DE CONTROLE UN VERIN R-NET	2020-02-10



*Ce kit contient des câbles supplémentaires qui ne sont pas requis pour cette configuration

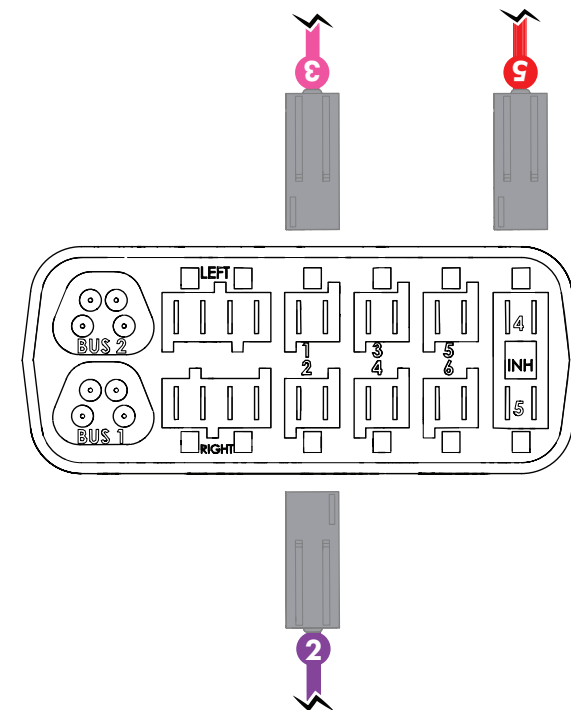
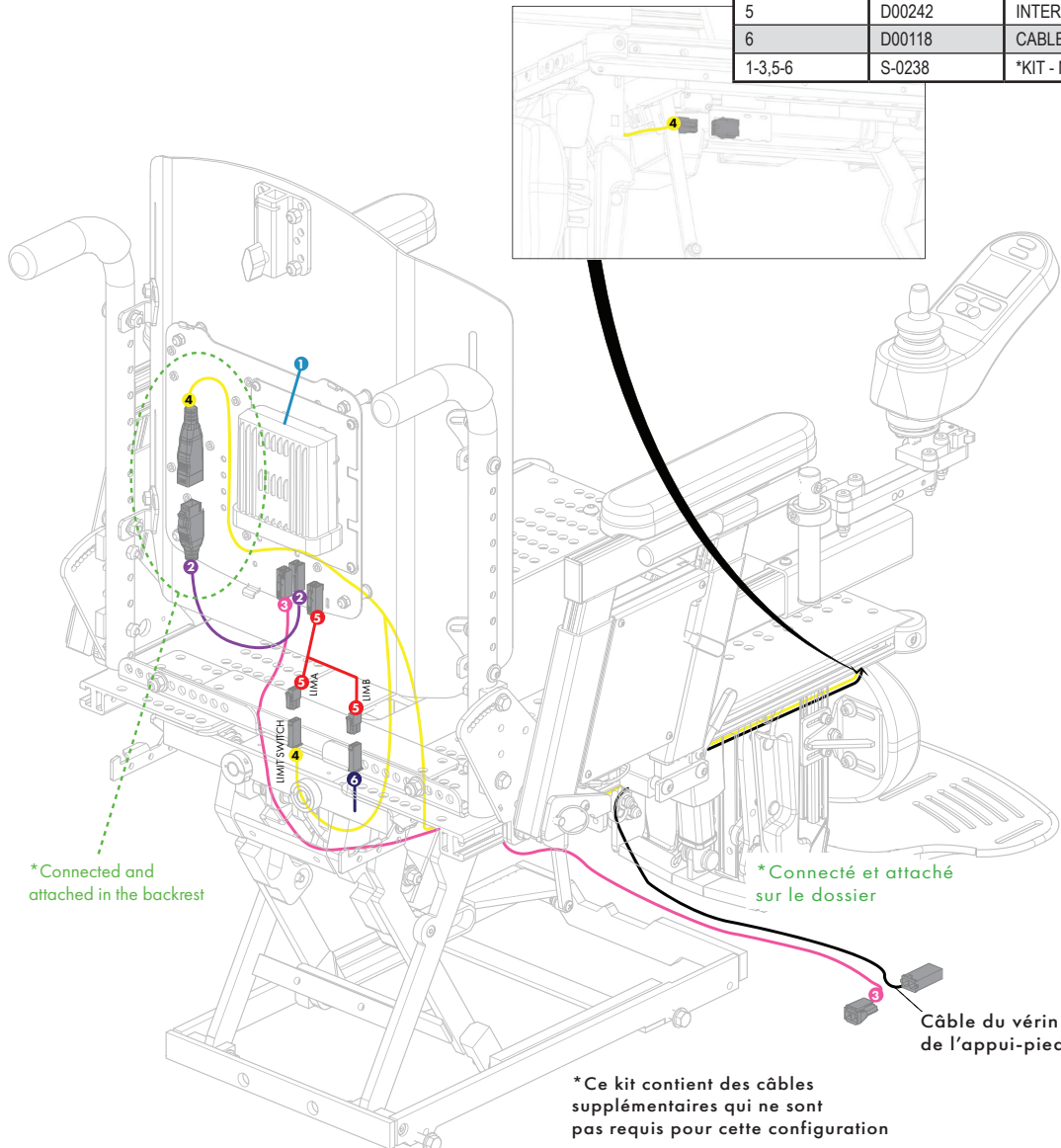
COMMANDE POUR ACTIVATION MOTORISÉE - SAC-A-EF-EBX

PIÈCE #	DESCRIPTION	EFFECTIF	EFFECTIVE
1	1000004	CONTROLEUR MULTIPLE VERINS IQ E-BX, VERSION R-NET	2020-02-06
2	1000455	CABLE VERIN IQ, E-BX, 1778MM (70 PO)	2019-04-11
3	1000454	CABLE VERIN IQ, E-BX, 1219MM (48 PO)	2019-04-11
4	1000040	CABLE ADAPTEUR INH E-BX	2017-09-28
5	D00118	CABLE DE RACORDEMENT DES LIMITES DE COURSE	2012-11-26
1-5	S-0241	*KIT - MODULE DE CONTROLE UN VERIN IQ E-BX, VERSION R-NET	2020-02-10



COMMANDE POUR ACTIVATION MOTORISÉE - SAC-AMYRNET-A-EF-HD

PIÈCE #	DESCRIPTION	EFFECTIF	EFFECTIVE
1	D50917	MODULE DE CONTROLE RNET POUR VERINS - 2 OPTIONS MOTORISEES MAXIMUM	2008-05-28
2	1000669	CABLE, E-BX-ISM, SIEGE ELEVATEUR, FEMELLE-FEMELLE, 70 PO	2018-11-09
3	1000788	CABLE, ISM-MOLEX, 48 PO	2019-01-30
4	1000835	CABLE, E-BX-MOLEX POUR SIEGE ELEVATEUR BARIATRIQUE, 1676MM (66 PO)	2019-02-12
5	D00242	INTERRUPTEUR MECANIQUE, AVEC CABLE DE 42PO	2016-03-11
6	D00118	CABLE DE RACORDEMENT DES LIMITES DE COURSE	2012-11-26
1-3,5-6	S-0238	*KIT - MODULE DE CONTROLE UN VERIN R-NET	2020-02-10



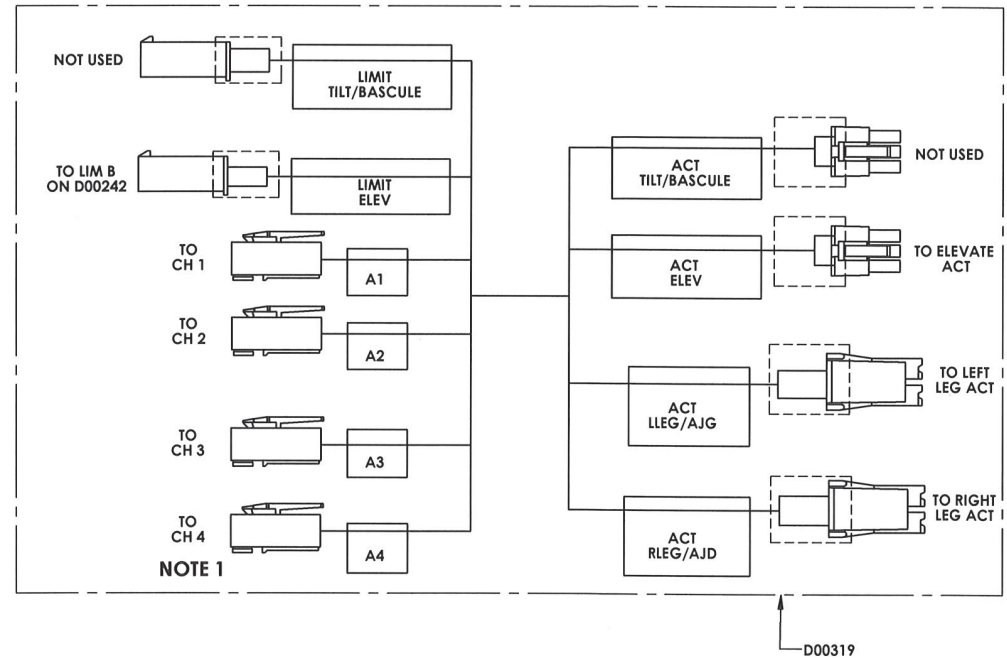
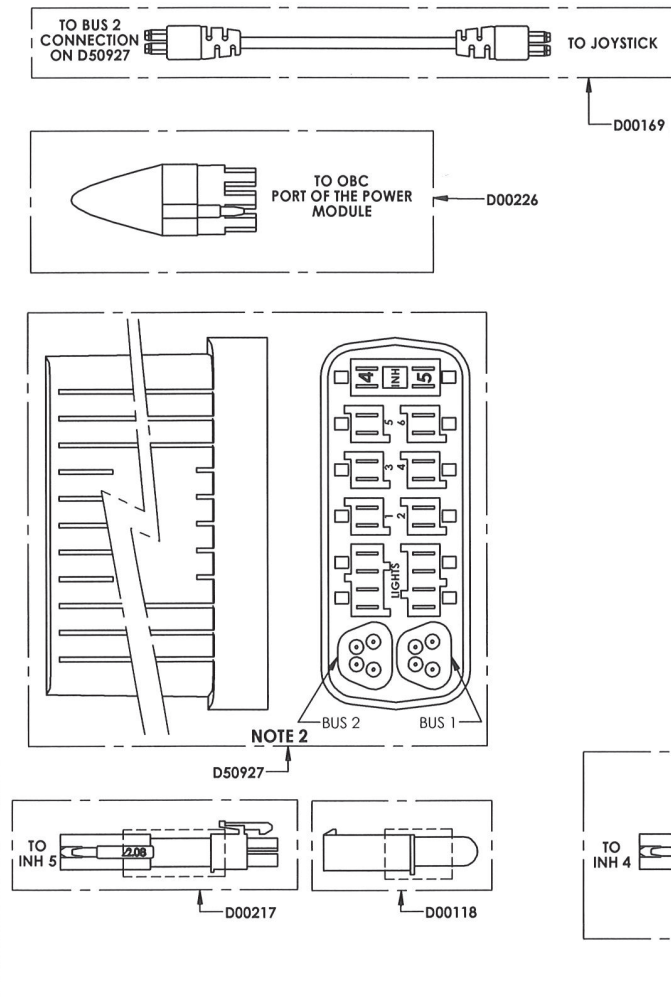
*Connected and attached in the backrest

*Connecté et attaché sur le dossier

Câble du vérin de l'appui-pied

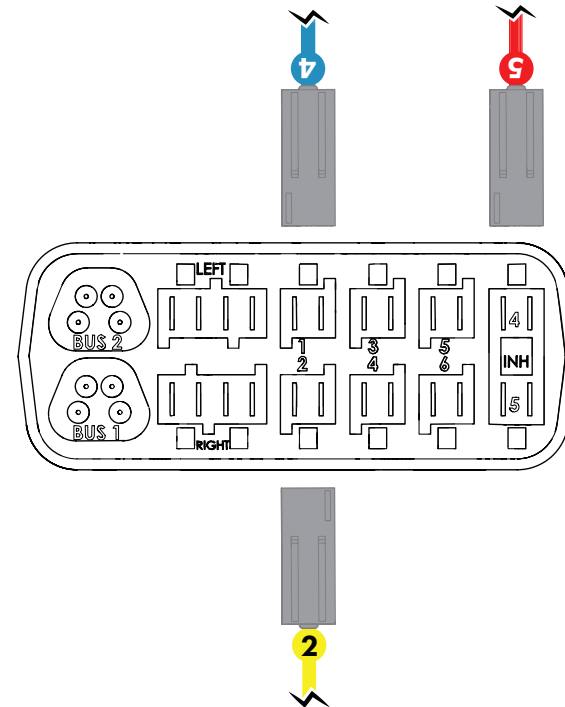
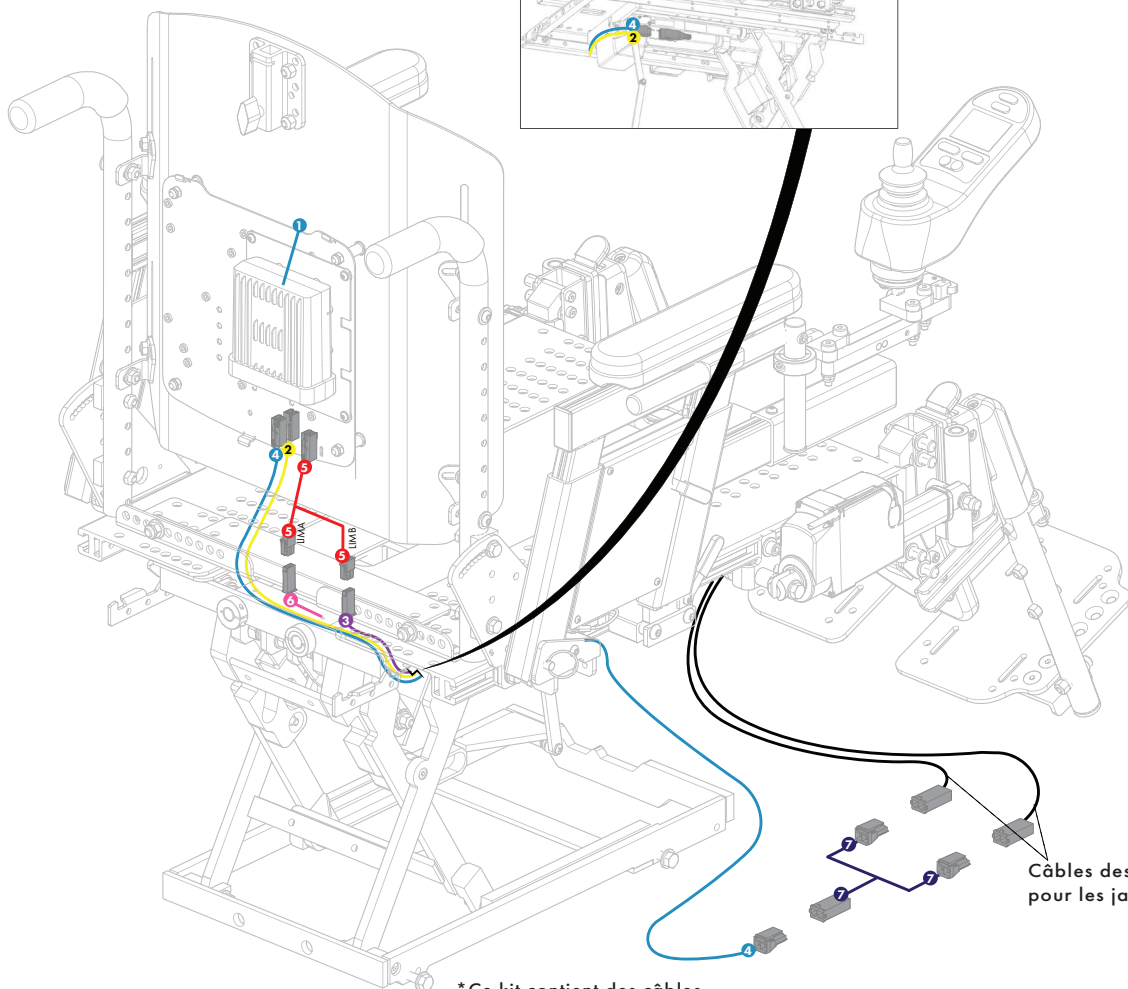
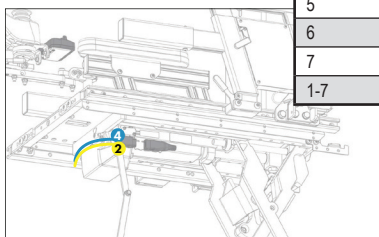
* Ce kit contient des câbles supplémentaires qui ne sont pas requis pour cette configuration

SIEGE ELEVATEUR APPUI-JAMBES CENTRAL - RNET		
PIÈCE #	DESCRIPTION	EFFECTIF
EF14-0030	OPTION MOTORISE DOUBLE - SIEGE ELEVATEUR APPUI-JAMBES CENTRAL - RNET	



COMMANDE POUR ACTIVATION MOTORISÉE - SAC-AMYRNET-A-ELL

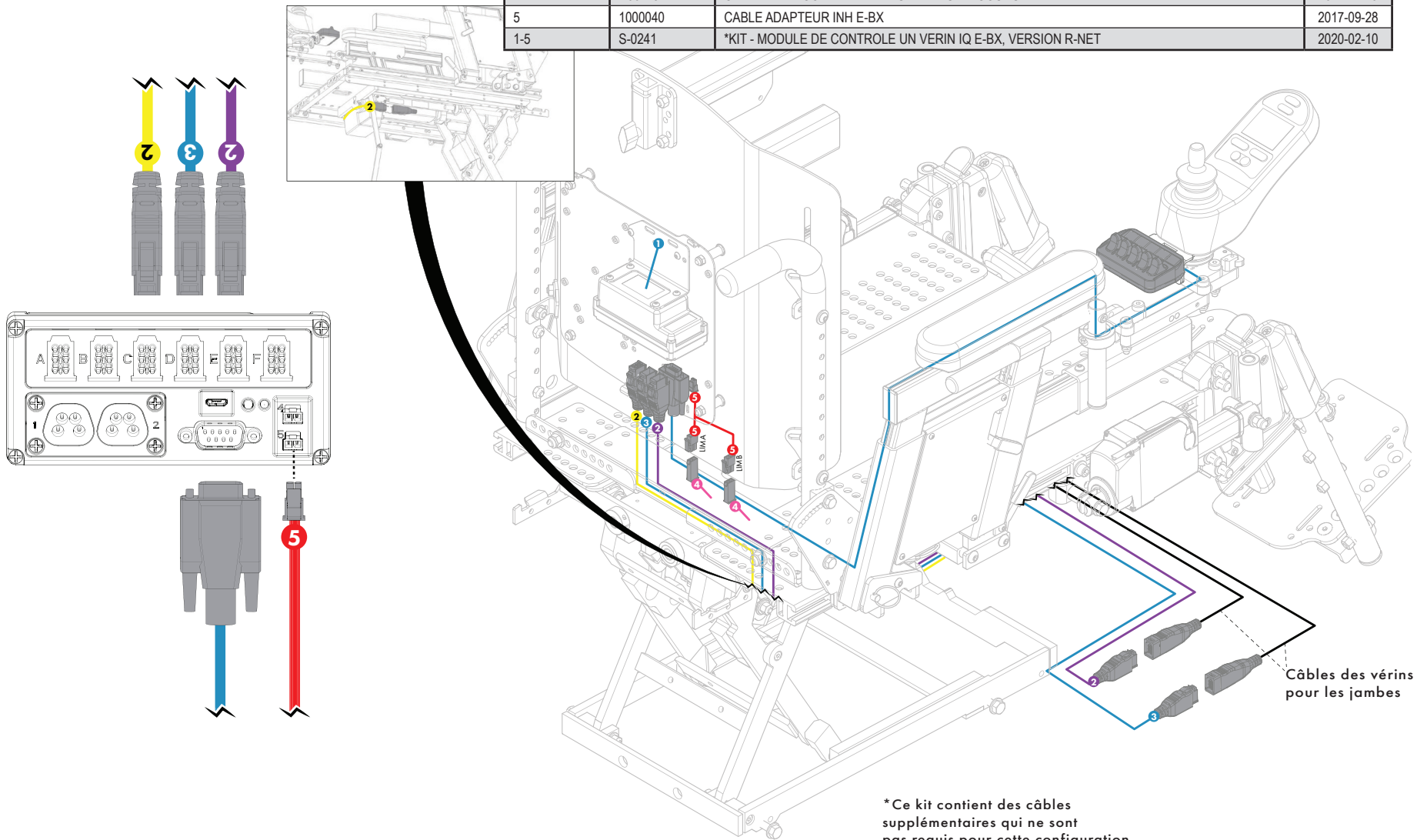
PIÈCE #	DESCRIPTION	EFFECTIF	EFFECTIVE
1	D50917	MODULE DE CONTROLE RNET POUR VERINS - 2 OPTIONS MOTORISEES MAXIMUM	2008-05-28
2	1000669	CABLE, E-BX-ISM, SIEGE ELEVATEUR, FEMELLE-FEMELLE, 70 PO	2018-11-09
3	1000670	INTERRUPTEUR MECANIQUE, AVEC CABLE DE 64PO	2019-12-30
4	1000788	CABLE, ISM-MOLEX, 48 PO	2019-01-30
5	D00242	CABLE INTERFACE ISM DOUBLE POUR LIMITES DE COURSE	2016-03-11
6	D00118	CABLE DE RACORDEMENT DES LIMITES DE COURSE	2012-11-26
7	D00202	CABLE Y, CONNECTION POUR DEUX VERINS SIMULTANÉS	2008-04-30
1-7	S-0238	*KIT - MODULE DE CONTROLE UN VERIN R-NET	2020-02-10



* Ce kit contient des câbles supplémentaires qui ne sont pas requis pour cette configuration

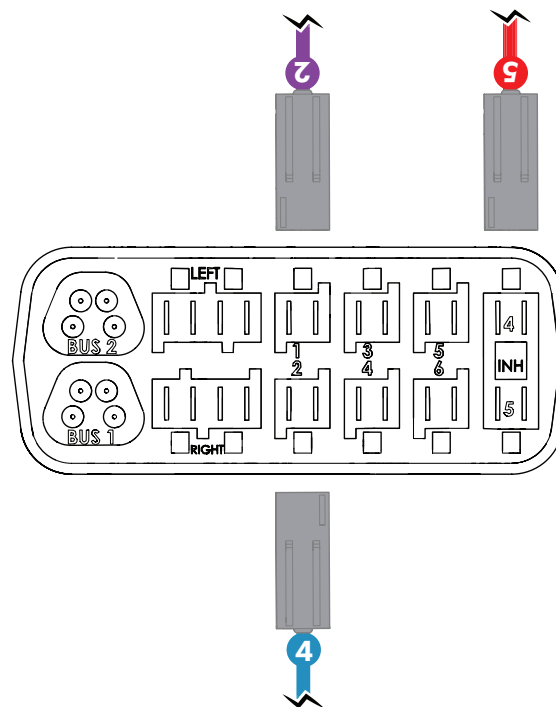
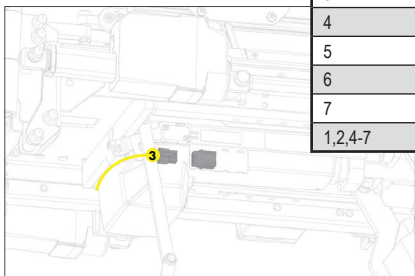
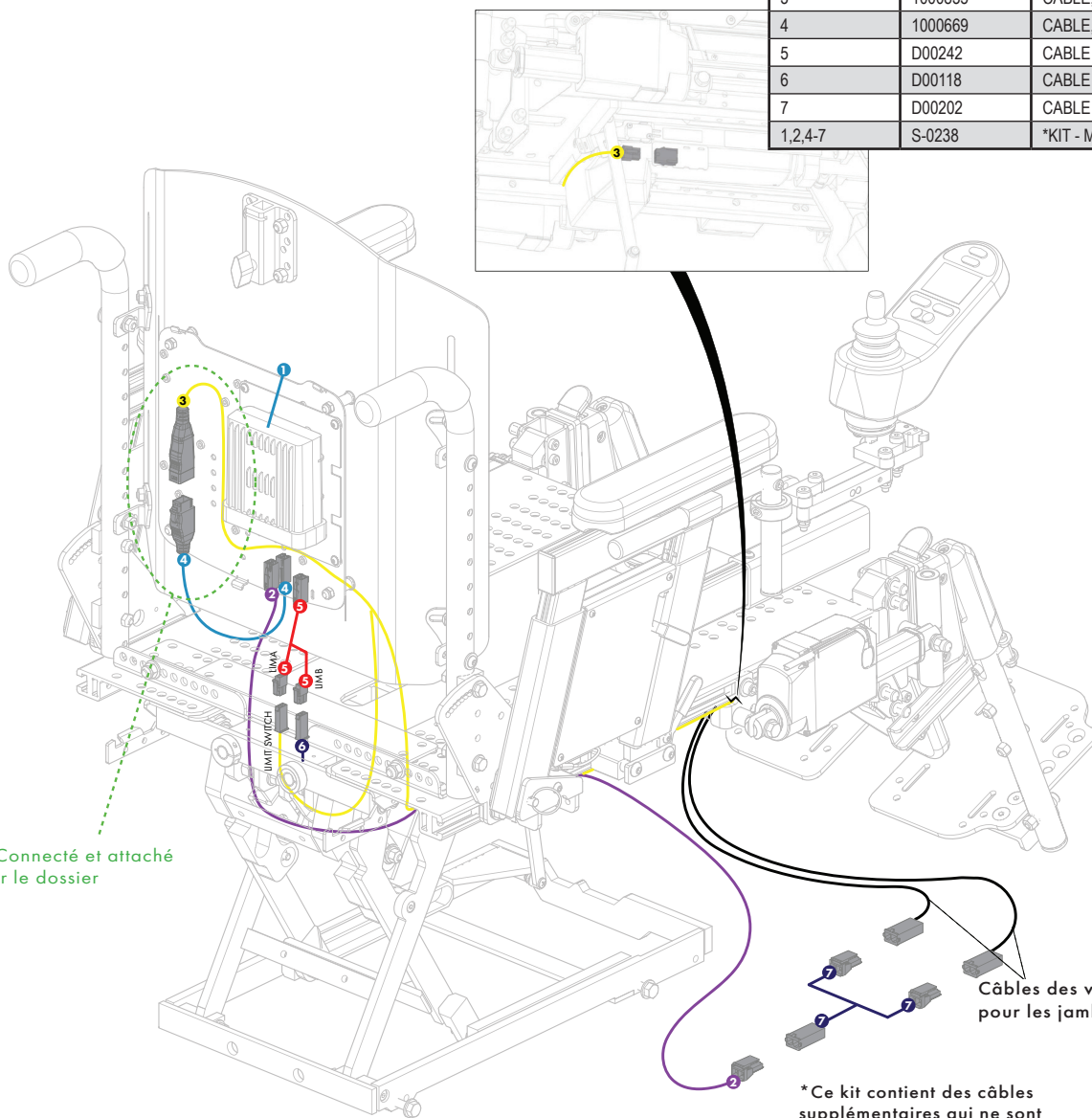
COMMANDE POUR ACTIVATION MOTORISÉE - SAC-A-ELL-EBX

PIÈCE #	DESCRIPTION	EFFECTIF	EFFECTIVE
1	1000004	CONTROLEUR MULTIPLE VERINS IQ E-BX, VERSION R-NET	2020-02-06
2	1000455	CABLE VERIN IQ, E-BX, 1778MM (70 PO)	2019-04-11
3	1000454	CABLE VERIN IQ, E-BX, 1219MM (48 PO)	2019-04-11
4	D00118	CABLE DE RACORDEMENT DES LIMITES DE COURSE	2012-11-26
5	1000040	CABLE ADAPTEUR INH E-BX	2017-09-28
1-5	S-0241	*KIT - MODULE DE CONTROLE UN VERIN IQ E-BX, VERSION R-NET	2020-02-10



COMMANDE POUR ACTIVATION MOTORISÉE - SAC-AMYRNET-A-ELL-HD

PIÈCE #	DESCRIPTION	EFFECTIF	EFFECTIVE
1	D50917	MODULE DE CONTROLE RNET POUR VERINS - 2 OPTIONS MOTORISEES MAXIMUM	2008-05-28
2	1000788	CABLE, ISM-MOLEX, 48 PO	2019-01-30
3	1000835	CABLE, E-BX-MOLEX POUR SIEGE ELEVATEUR BARIATRIQUE, 1676MM (66 PO)	2019-02-12
4	1000669	CABLE, E-BX-ISM, SIEGE ELEVATEUR, FEMELLE-FEMELLE, 70 PO	2018-11-09
5	D00242	CABLE INTERFACE ISM DOUBLE POUR LIMITES DE COURSE	2016-03-11
6	D00118	CABLE DE RACORDEMENT DES LIMITES DE COURSE	2012-11-26
7	D00202	CABLE Y, CONNECTION POUR DEUX VERINS SIMULTANÉS	2008-04-30
1,2,4-7	S-0238	*KIT - MODULE DE CONTROLE UN VERIN R-NET	2020-02-10



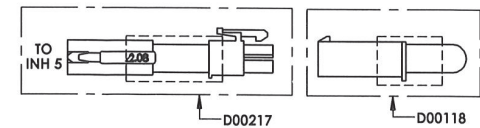
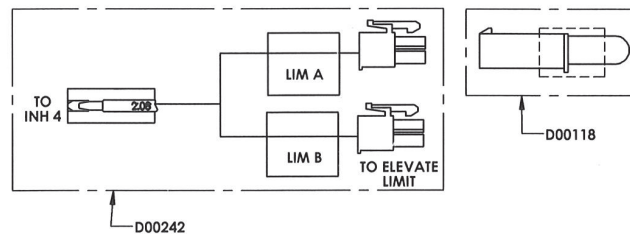
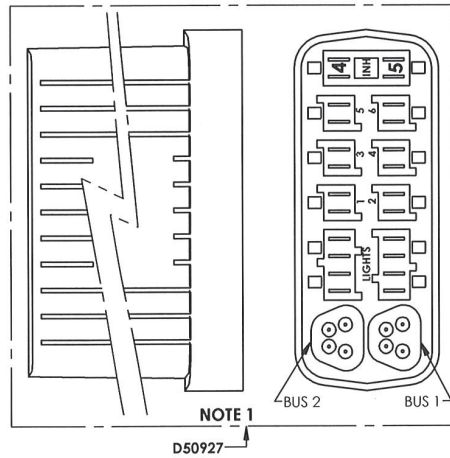
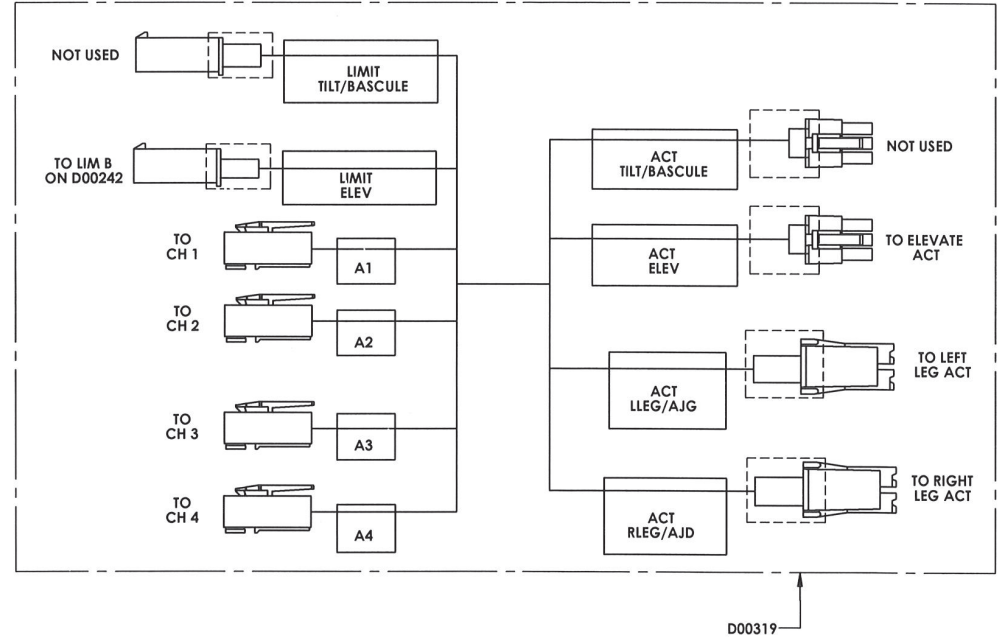
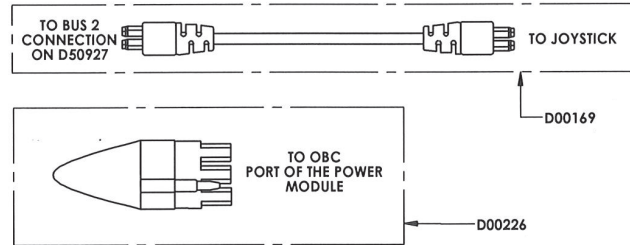
* Connecté et attaché sur le dossier

Câbles des vérins pour les jambes

* Ce kit contient des câbles supplémentaires qui ne sont pas requis pour cette configuration

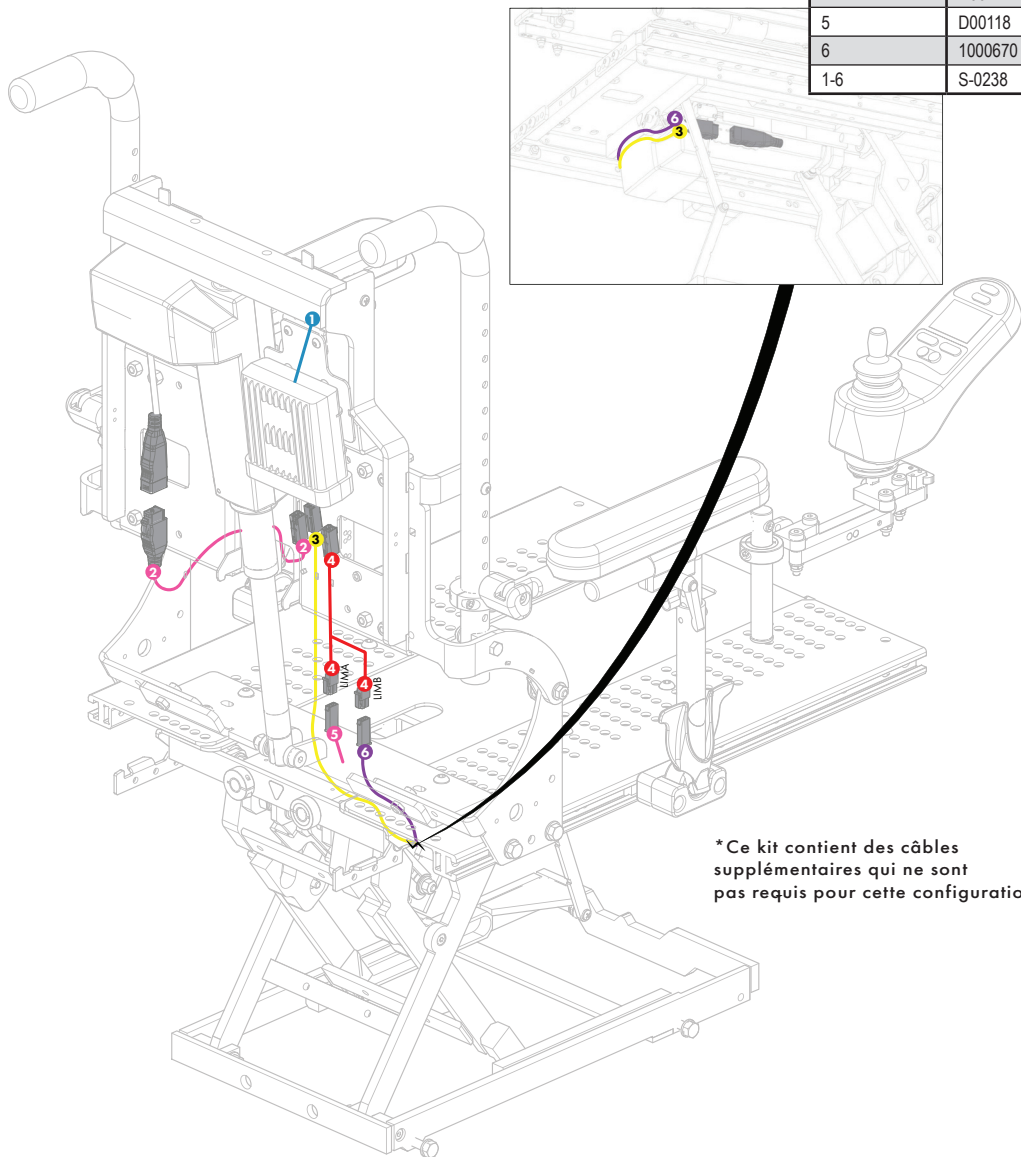
APPUI-JAMBES GAUCHE ET DROIT SIEGE ELEVATEUR- RNET

PIÈCE #	DESCRIPTION	EFFECTIF
EF14-0029	OPTION MOTORISE MULTIPLE - APPUI-JAMBES GAUCHE ET DROIT SIEGE ELEVATEUR- RNET	

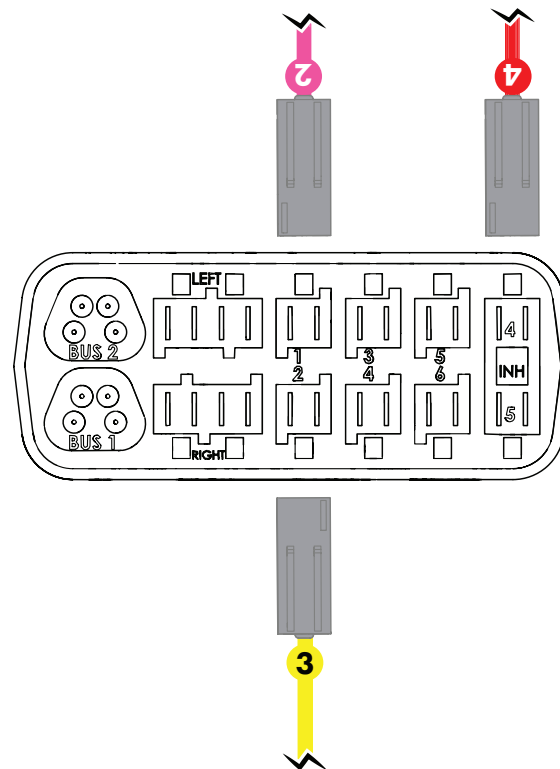


COMMANDE POUR ACTIVATION MOTORISÉE - SAC-AMYRNET-A-RE

PIÈCE #	DESCRIPTION	EFFECTIF	EFFECTIVE
1	D50917	MODULE DE CONTROLE RNET POUR VERINS - 2 OPTIONS MOTORISEES MAXIMUM	2008-05-28
2	1000667	CABLE, E-BX-ISM, DOSSIER, FEMELLE-FEMELLE, 14 PO	2020-02-27
3	1000669	CABLE, E-BX-ISM, SIEGE ELEVATEUR, FEMELLE-FEMELLE, 70 PO	2018-11-09
4	D00242	CABLE INTERFACE ISM DOUBLE POUR LIMITES DE COURSE	2016-03-11
5	D00118	CABLE DE RACORDEMENT DES LIMITES DE COURSE	2012-11-26
6	1000670	CABLE DE RACORDEMENT DES LIMITES DE COURSE	2018-11-09
1-6	S-0238	*KIT - MODULE DE CONTROLE UN VERIN R-NET	2020-02-10

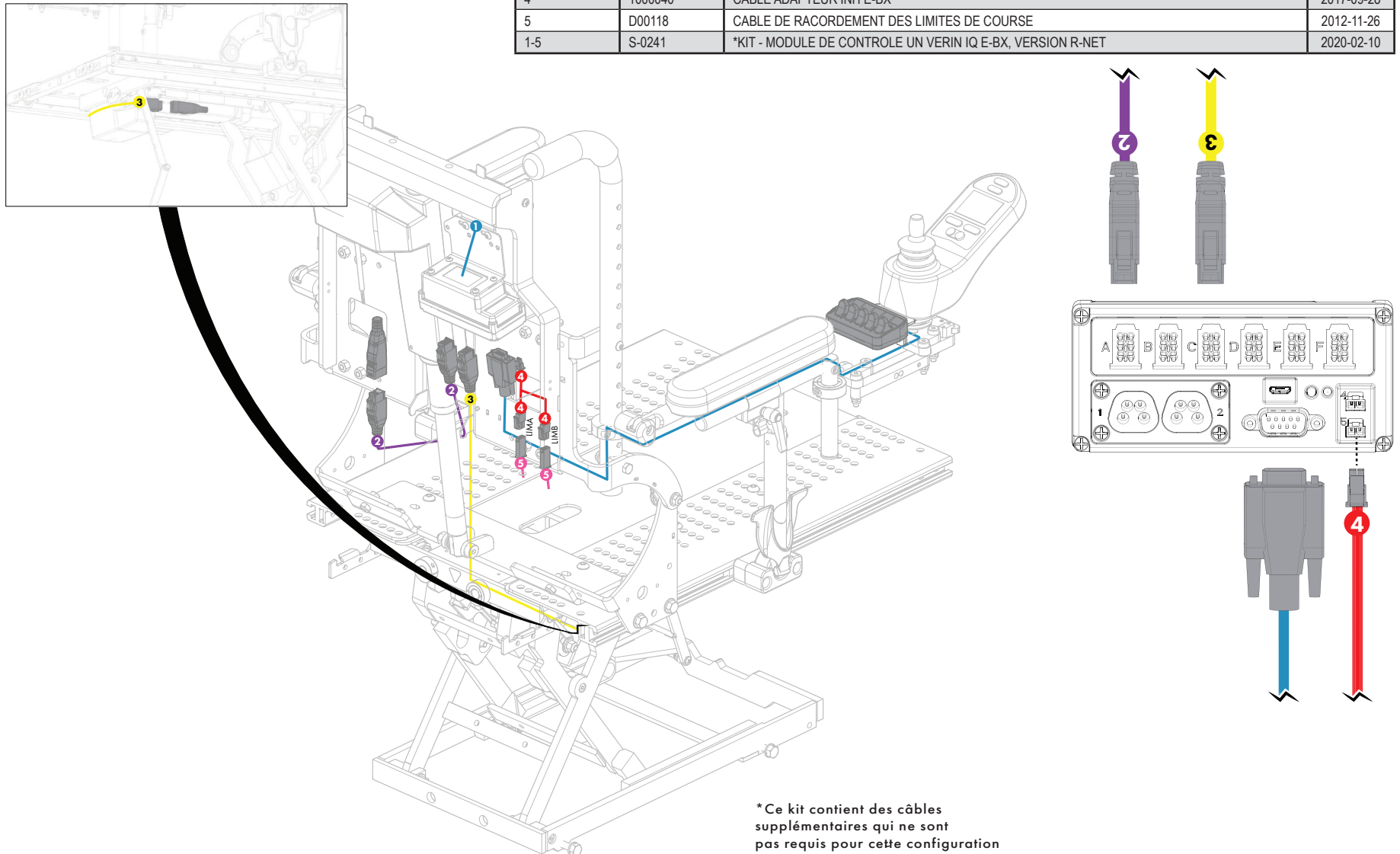


*Ce kit contient des câbles supplémentaires qui ne sont pas requis pour cette configuration



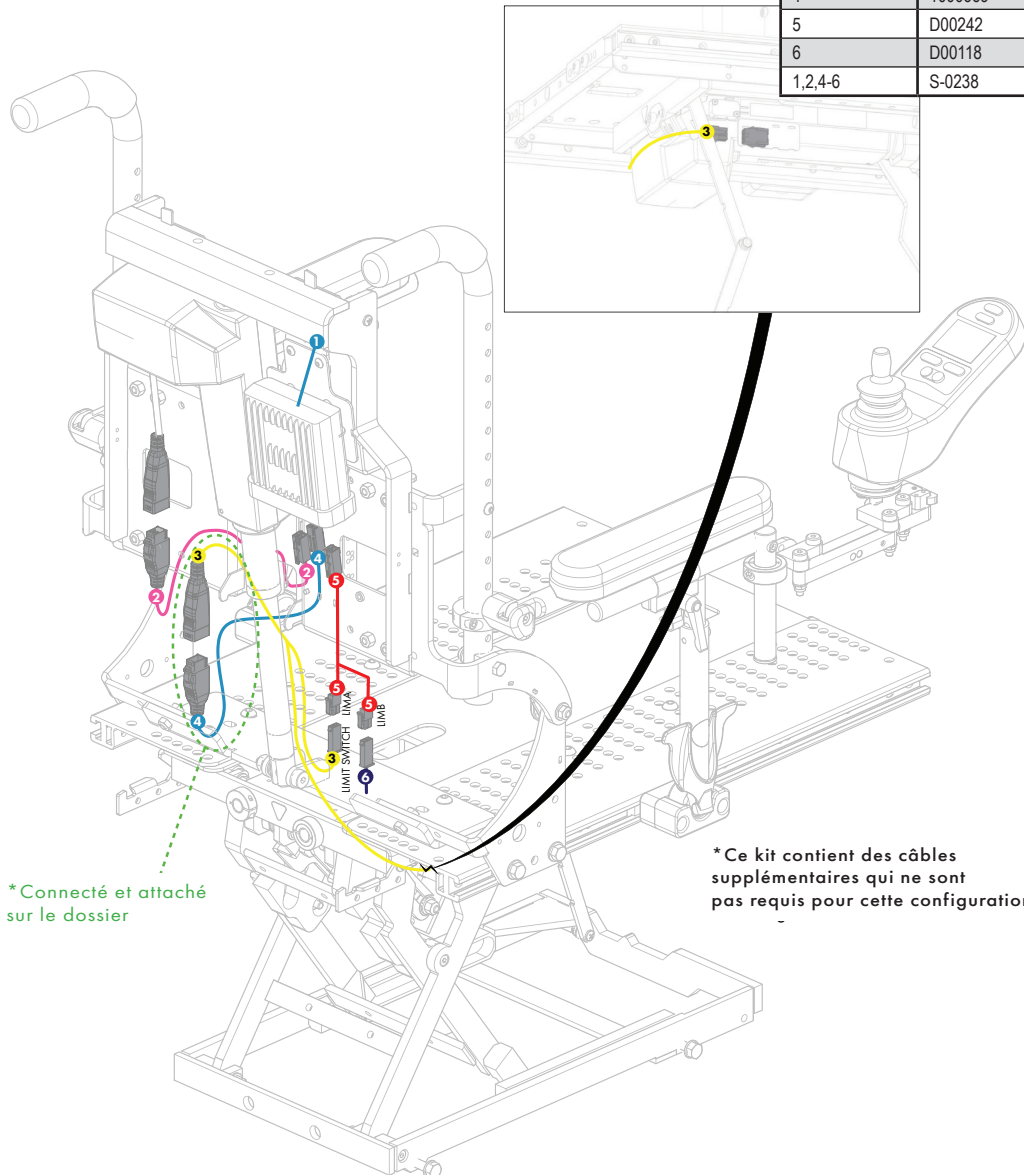
COMMANDE POUR ACTIVATION MOTORISÉE - SAC-A-RE-EBX

PIÈCE #	DESCRIPTION	EFFECTIF	EFFECTIVE
1	1000004	CONTROLEUR MULTIPLE VERINS IQ E-BX, VERSION R-NET	2020-02-06
2	1000453	CABLE VERIN IQ, E-BX, 355MM (14 PO)	2019-06-30
3	1000455	CABLE VERIN IQ, E-BX, 1778MM (70 PO)	2019-04-11
4	1000040	CABLE ADAPTEUR INH E-BX	2017-09-28
5	D00118	CABLE DE RACORDEMENT DES LIMITES DE COURSE	2012-11-26
1-5	S-0241	*KIT - MODULE DE CONTROLE UN VERIN IQ E-BX, VERSION R-NET	2020-02-10



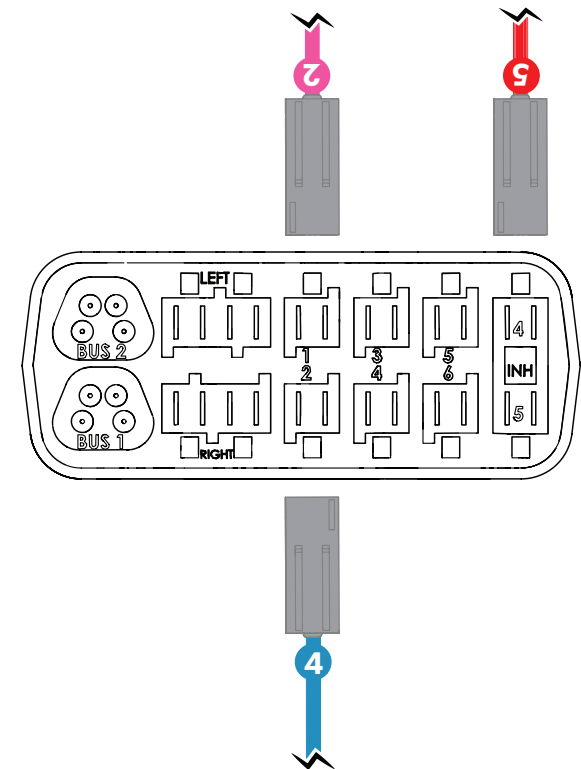
* Ce kit contient des câbles supplémentaires qui ne sont pas requis pour cette configuration

COMMANDE POUR ACTIVATION MOTORISÉE - SAC-AMYRNET-A-RE-HD			
PIÈCE #	DESCRIPTION	EFFECTIF	EFFECTIVE
1	D50917	MODULE DE CONTROLE RNET POUR VERINS - 2 OPTIONS MOTORISEES MAXIMUM	2008-05-28
2	1000667	CABLE, E-BX-ISM, DOSSIER, FEMELLE-FEMELLE, 14 PO	2020-02-27
3	1000835	CABLE, E-BX-MOLEX POUR SIEGE ELEVATEUR BARIATRIQUE, 1676MM (66 PO)	2019-02-12
4	1000669	CABLE, E-BX-ISM, ELEVATE, FEMALE-FEMALE, 70 INCH	2018-11-09
5	D00242	INTERRUPTEUR MECANIQUE, AVEC CABLE DE 42PO	2016-03-11
6	D00118	CABLE DE RACORDEMENT DES LIMITES DE COURSE	2012-11-26
1,2,4-6	S-0238	*KIT - MODULE DE CONTROLE UN VERIN R-NET	2020-02-10



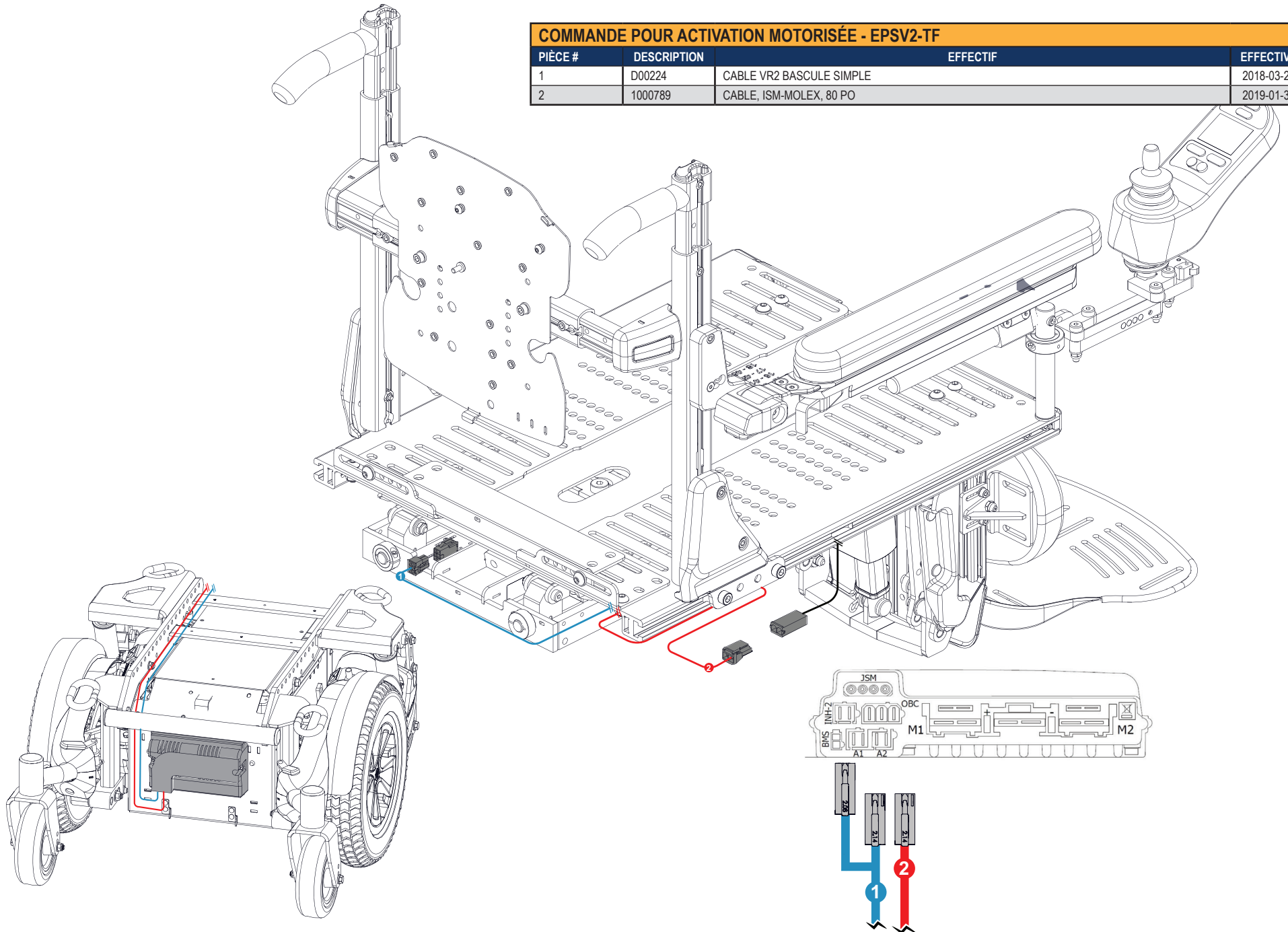
* Connecté et attaché sur le dossier

* Ce kit contient des câbles supplémentaires qui ne sont pas requis pour cette configuration



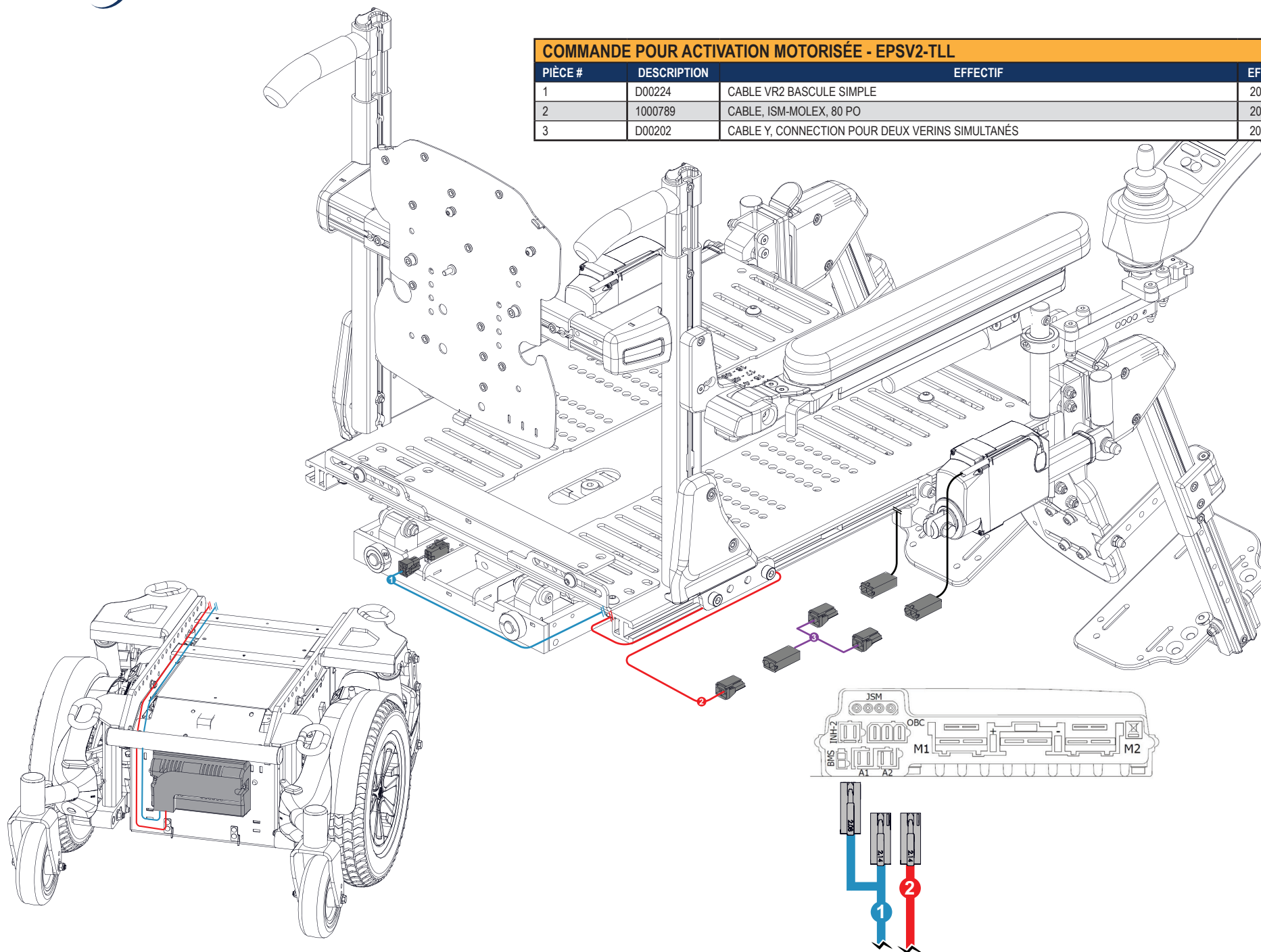
COMMANDE POUR ACTIVATION MOTORISÉE - EPSV2-TF

PIÈCE #	DESCRIPTION	EFFECTIF	EFFECTIVE
1	D00224	CABLE VR2 BASCULE SIMPLE	2018-03-22
2	1000789	CABLE, ISM-MOLEX, 80 PO	2019-01-30



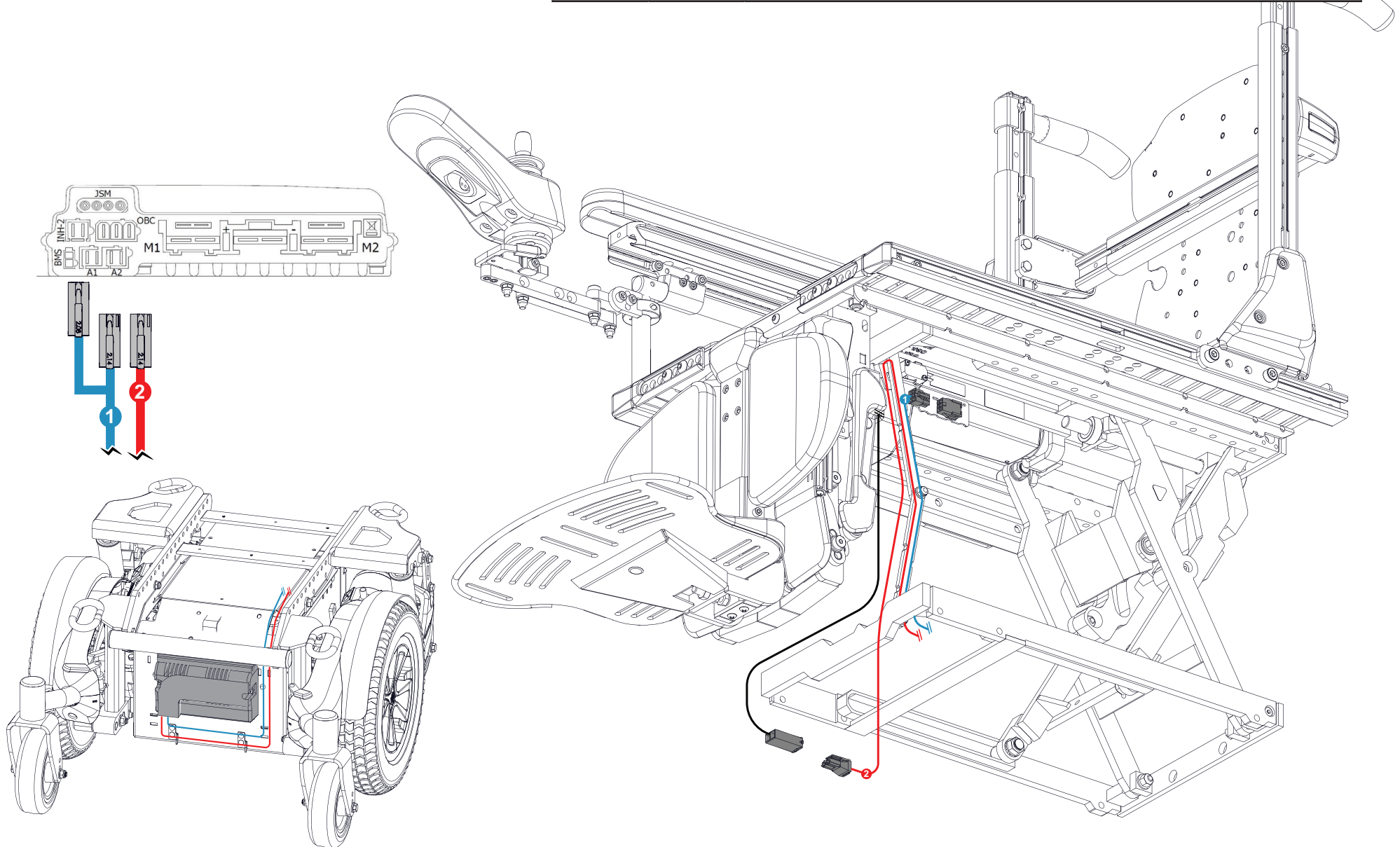
COMMANDE POUR ACTIVATION MOTORISÉE - EPSV2-TLL

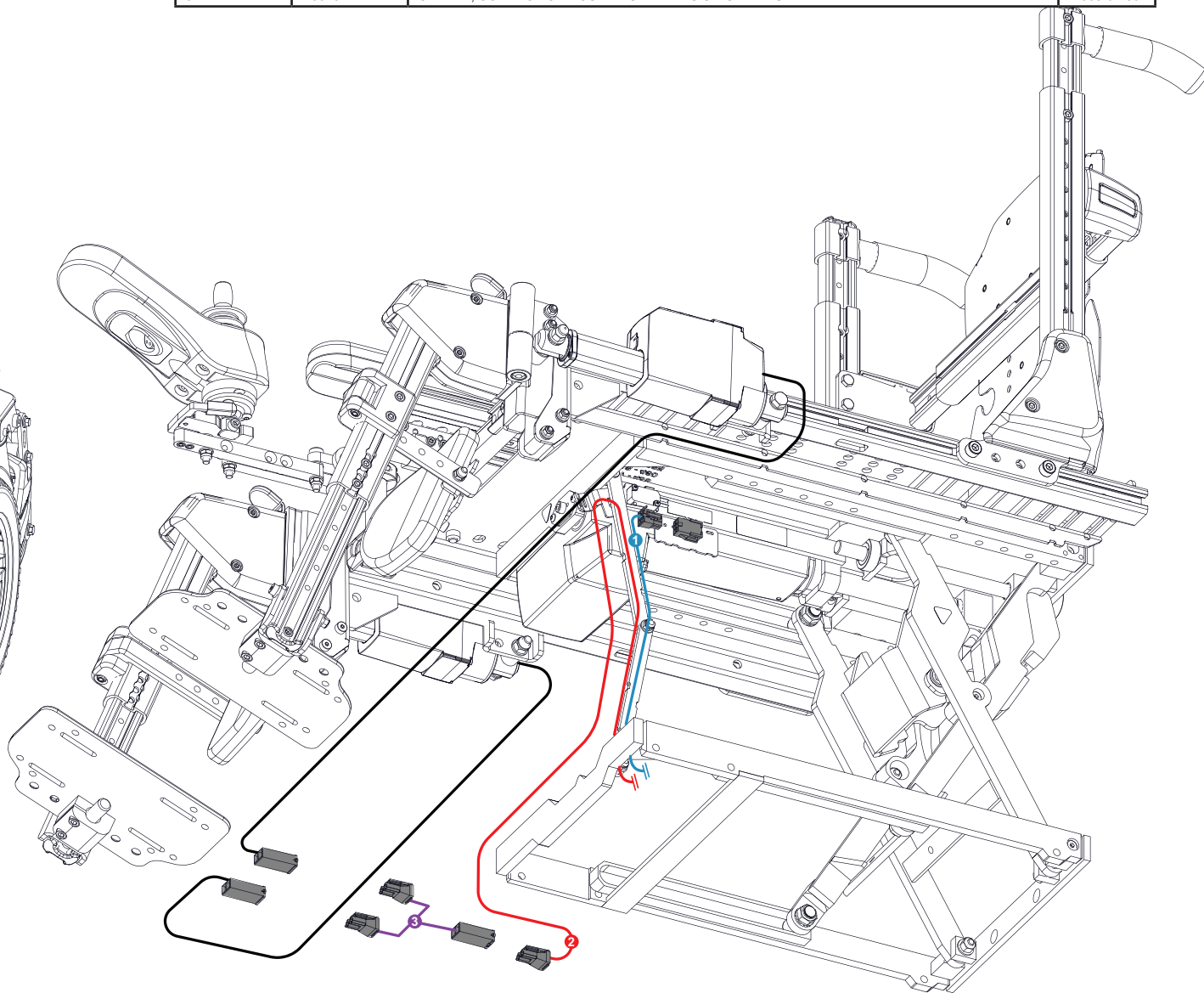
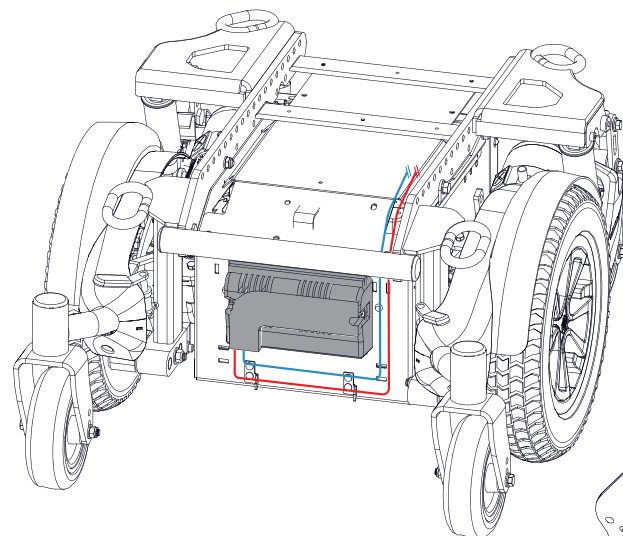
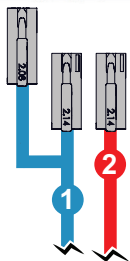
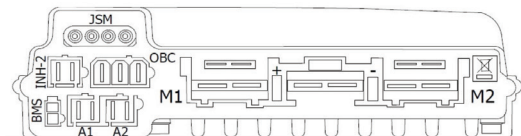
PIÈCE #	DESCRIPTION	EFFECTIF	EFFECTIVE
1	D00224	CABLE VR2 BASCULE SIMPLE	2016-03-11
2	1000789	CABLE, ISM-MOLEX, 80 PO	2012-11-26
3	D00202	CABLE Y, CONNECTION POUR DEUX VERINS SIMULTANÉS	2020-02-10



COMMANDE POUR ACTIVATION MOTORISÉE - EPSV2-EF / EPSV-EF

PIÈCE #	DESCRIPTION	EFFECTIF	EFFECTIVE
1	D00225	CABLE VR2 ELEVATEUR SEULEMENT	2018-03-23
2	1002456	CABLE, ISM-MOLEX, 88 PO	2021-02-16

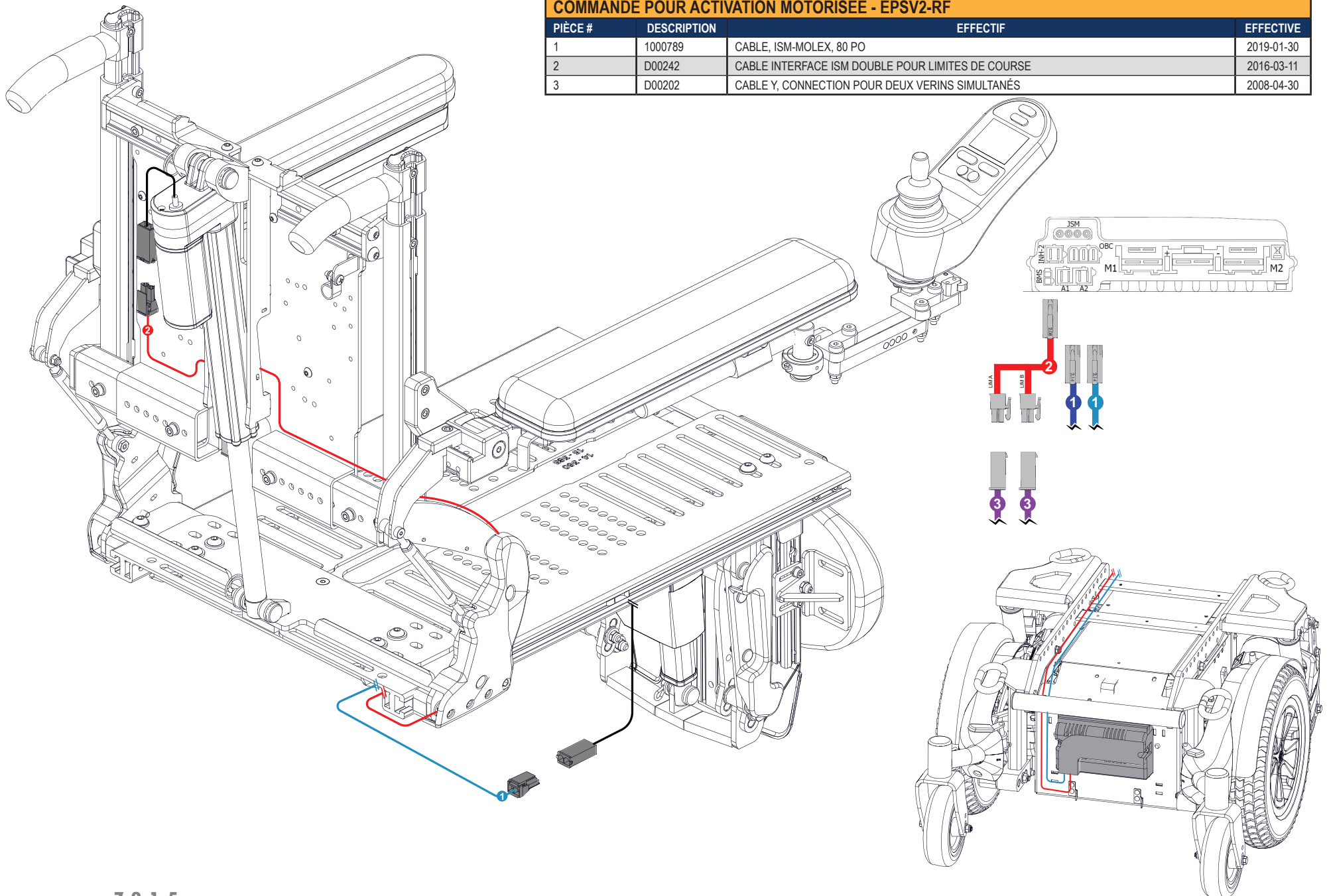




COMMANDE POUR ACTIVATION MOTORISÉE - EPSV2-ELL / EPSV-ELL			
PIÈCE #	DESCRIPTION	EFFECTIF	EFFECTIVE
1	D00225	CABLE, VR2, ELEVATE ONLY	2018-03-23
2	1002456	CABLE, ISM-MOLEX, 88 PO	2021-02-16
3	D00202	CABLE Y, CONNECTION POUR DEUX VERINS SIMULTANÉS	2008-04-30

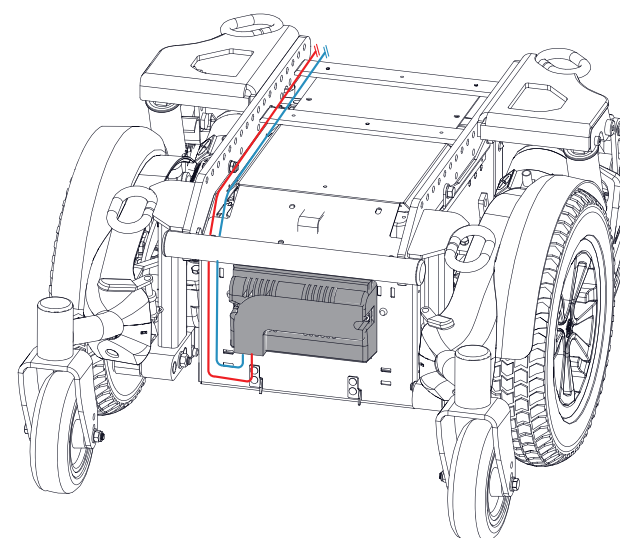
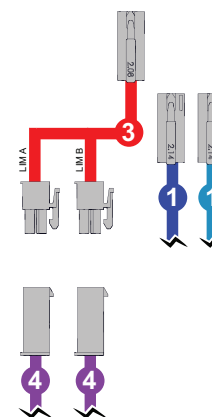
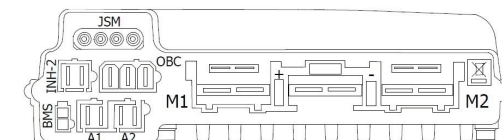
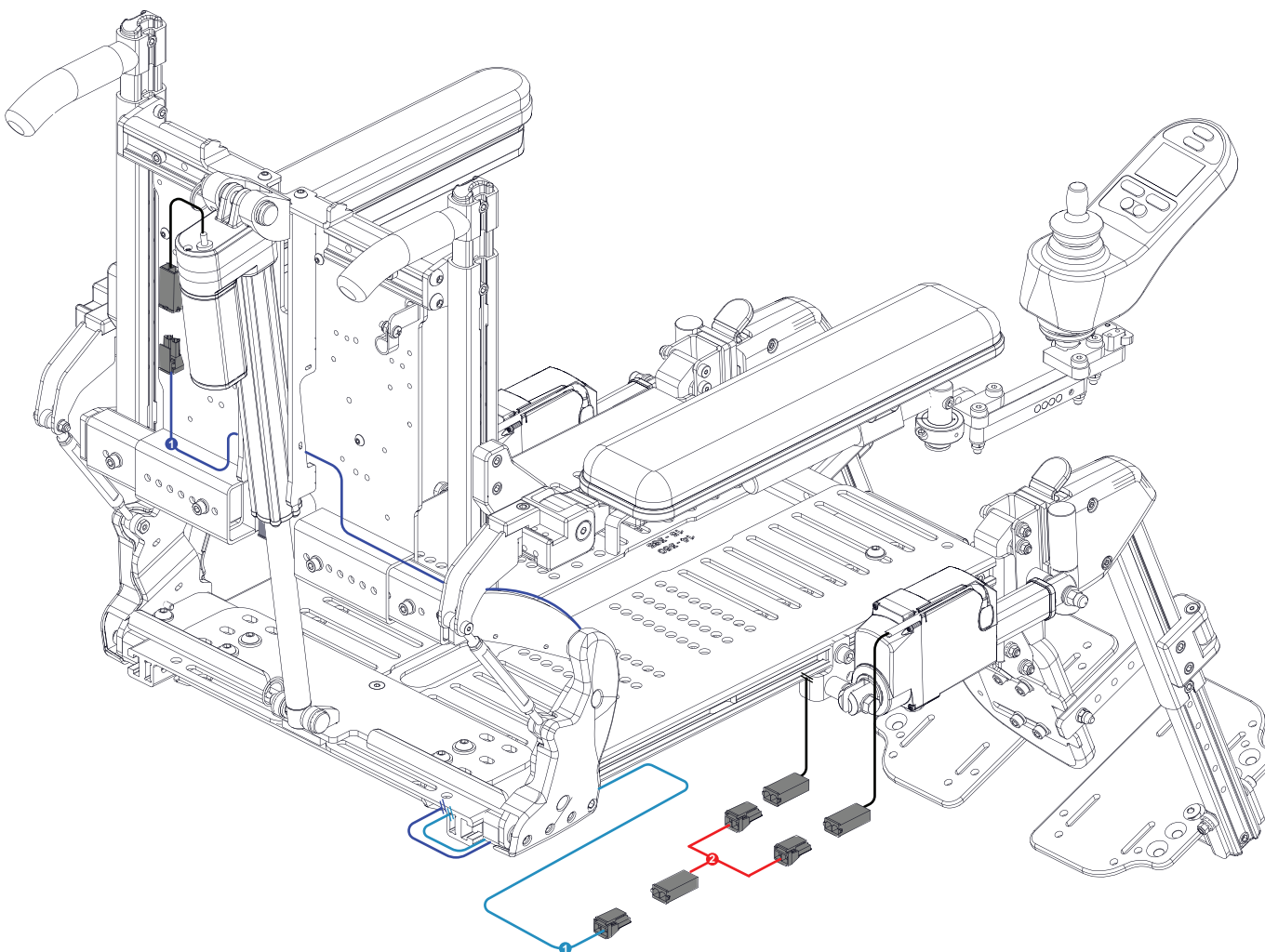
COMMANDE POUR ACTIVATION MOTORISÉE - EPSV2-RF

PIÈCE #	DESCRIPTION	EFFECTIF	EFFECTIVE
1	1000789	CABLE, ISM-MOLEX, 80 PO	2019-01-30
2	D00242	CABLE INTERFACE ISM DOUBLE POUR LIMITES DE COURSE	2016-03-11
3	D00202	CABLE Y, CONNECTION POUR DEUX VERINS SIMULTANÉS	2008-04-30



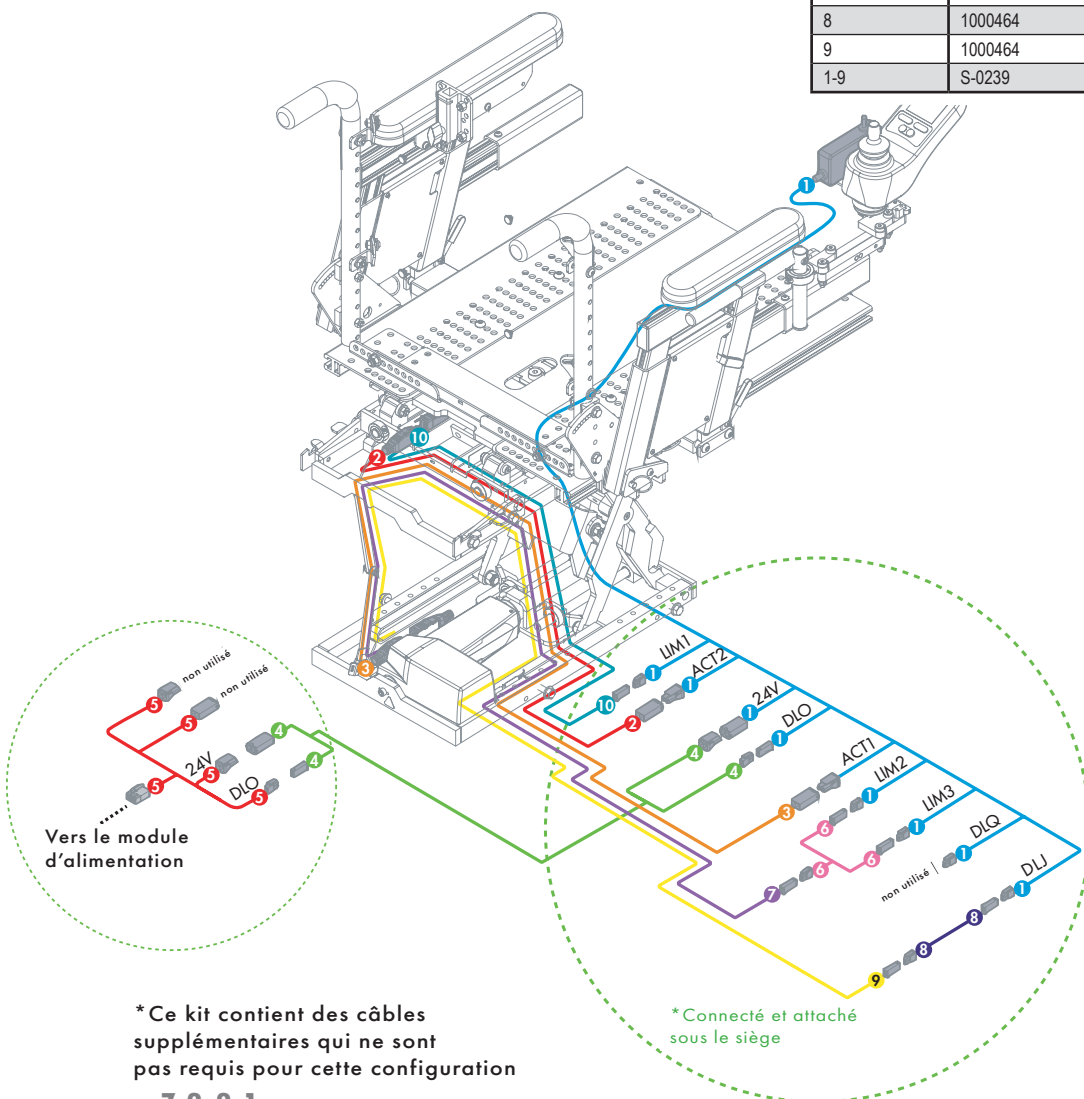
COMMANDE POUR ACTIVATION MOTORISÉE - EPSV2-RLL

PIÈCE #	DESCRIPTION	EFFECTIF	EFFECTIVE
1	1000789	CABLE, ISM-MOLEX, 80 PO	2019-01-30
2	D00202	CABLE Y, CONNECTION POUR DEUX VERINS SIMULTANÉS	2008-04-30
3	D00242	CABLE INTERFACE ISM DOUBLE POUR LIMITES DE COURSE	2016-03-11
4	D00118	CABLE DE RACORDEMENT DES LIMITES DE COURSE	2012-11-26



COMMANDE POUR ACTIVATION MOTORISÉE - SOLO-A-TE

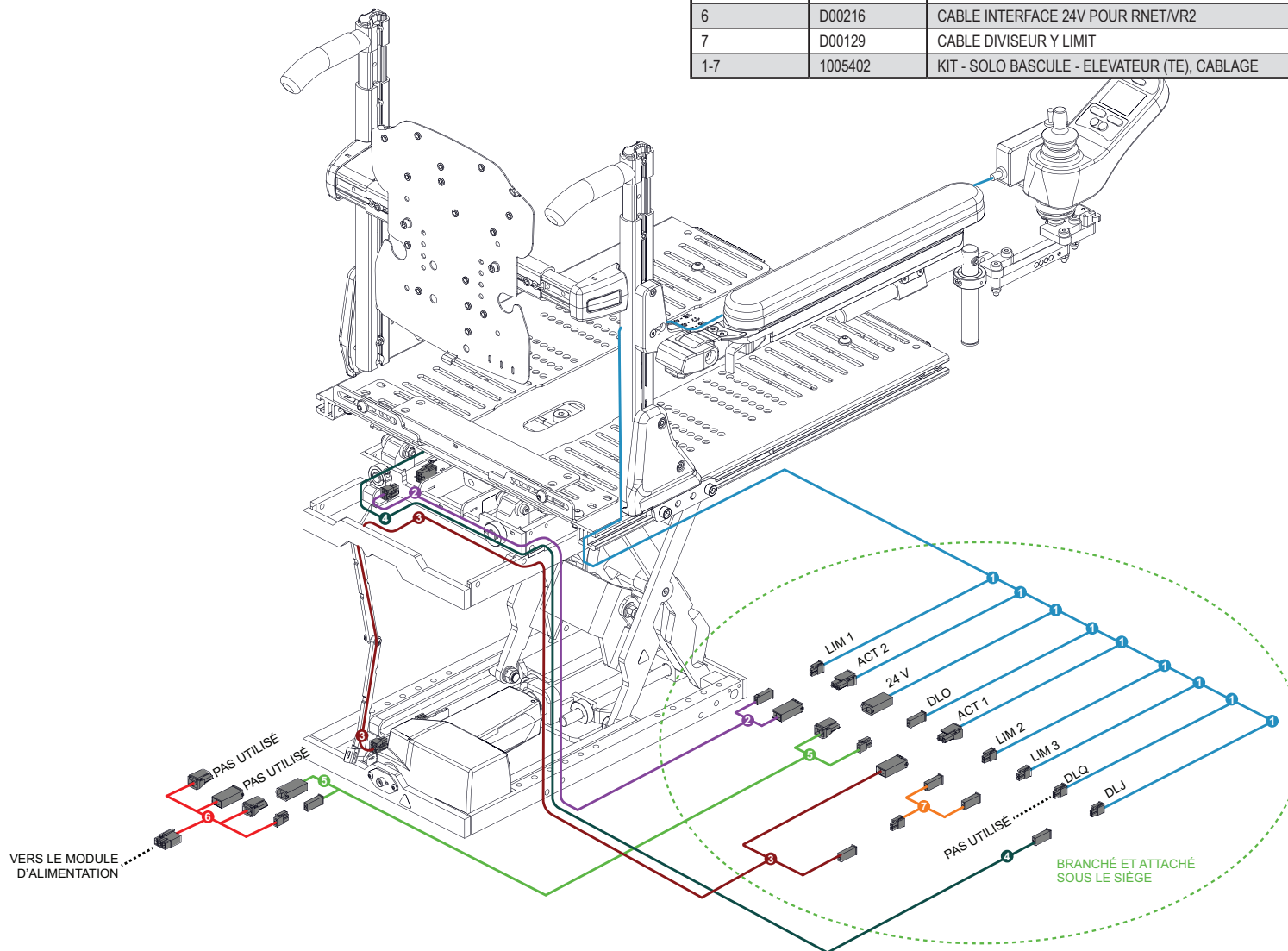
PIÈCE #	DESCRIPTION	EFFECTIF	EFFECTIVE
1	D00201	MODULE DE CONTROLE DEUX VERINS SOLO & VITESSE REDUITE	2008-04-30
2	1000782	CABLE, E-BX-MOLEX, (26 PO)	2019-01-24
3	1000790	CABLE, E-BX-MOLEX, (37 PO)	2019-01-30
4	D00200	EXTENSION 24V / DLO (24 PO)	2018-03-22
5	D00216	CABLE INTERFACE 24V POUR R-NET / VR2	2018-03-22
6	D00129	CABLE DIVISEUR Y LIMIT	2008-04-30
7	1000673	INTERRUPTEUR MECANIQUE, AVEC CABLE DE (42 PO)	2018-11-09
8	1000464	INTERRUPTEUR MECANIQUE AVEC CABLE DE (26 PO)	2018-05-03
9	1000464	INTERRUPTEUR MECANIQUE AVEC CABLE DE (26 PO)	2018-05-03
1-9	S-0239	*KIT - MODULE DE CONTROLE MULTIPLE VERINS DUO & VITESSE REDUITE	2020-02-10



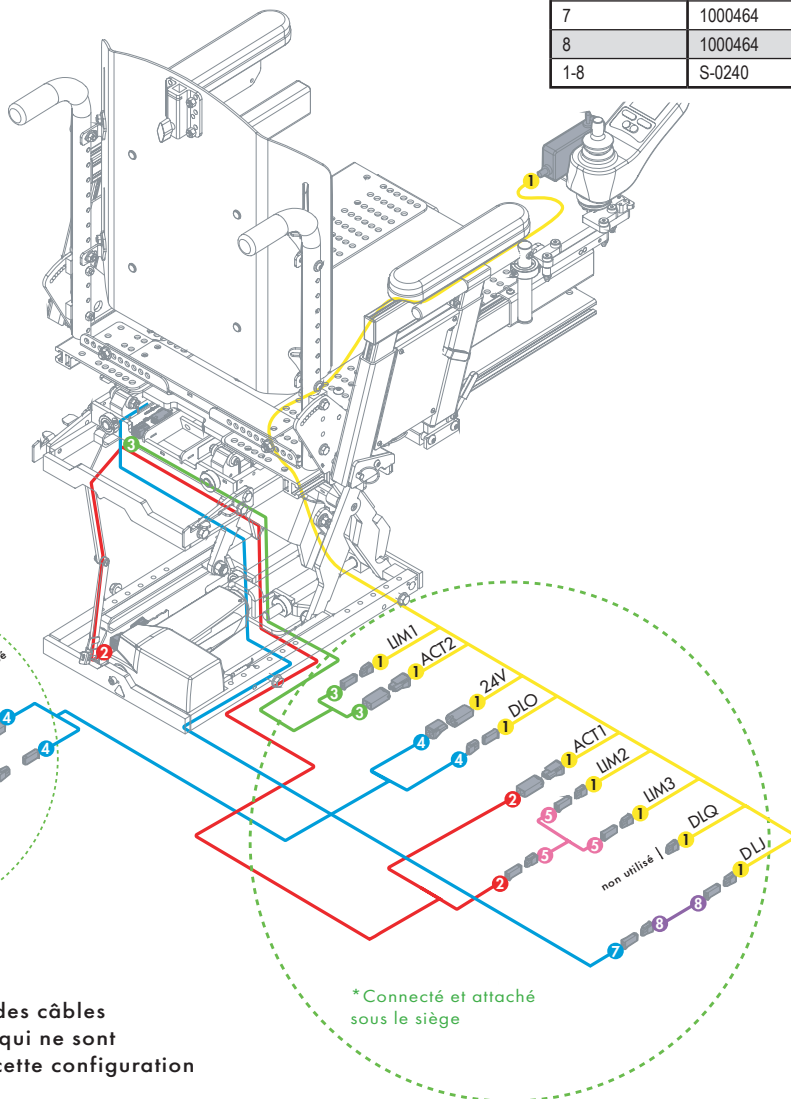
7.2.2.1

COMMANDE POUR ACTIVATION MOTORISÉE - SOLO-TE

PIÈCE #	DESCRIPTION	EFFECTIF	EFFECTIVE
1	D00201	MODULE DE CONTROLE DEUX VERINS SOLO & VITESSE REDUITE	2008-04-30
2	D00197	CABLE ADAPTATEUR MOLEX, BASCULE, 26"	2019-01-24
3	D00198	CABLE ADAPTATEUR MOLEX, ELEVATEUR, 37"	2019-01-30
4	1000464	INTERRUPTEUR MECANIQUE, AVEC CABLE DE 26PO	2018-03-22
5	D00200	RALLONGE, 24V/DLO, 24 PO	2018-03-22
6	D00216	CABLE INTERFACE 24V POUR RNET/VR2	2008-04-30
7	D00129	CABLE DIVISEUR Y LIMIT	2018-11-09
1-7	1005402	KIT - SOLO BASCULE - ELEVATEUR (TE), CABLAGE	2020-02-10



COMMANDE POUR ACTIVATION MOTORISÉE - SOLO-A-TE-HD			
PIÈCE #	DESCRIPTION	EFFECTIF	EFFECTIVE
1	D00201	MODULE DE CONTROLE DEUX VERINS SOLO & VITESSE REDUITE	2008-04-30
2	D00198	CABLE ADAPTATEUR R00032 ELEVATEUR (37 PO)	2008-10-24
3	1000782	CABLE, E-BX-MOLEX, (26 PO)	2019-01-24
4	D00200	EXTENSION, 24V / DLO, (44 PO)	2018-03-22
5	D00129	CABLE DIVISEUR Y LIMIT	2008-04-30
6	D00216	CABLE INTERFACE 24V POUR R-NET / VR2	2018-03-22
7	1000464	INTERRUPTEUR MECANIQUE, AVEC CABLE DE 26 PO	2018-05-03
8	1000464	INTERRUPTEUR MECANIQUE, AVEC CABLE DE 26 PO	2018-05-03
1-8	S-0240	*KIT - MODULE DE CONTROLE MULTIPLE VERINS DUO & VITESSE REDUITE VHD	2020-02-10

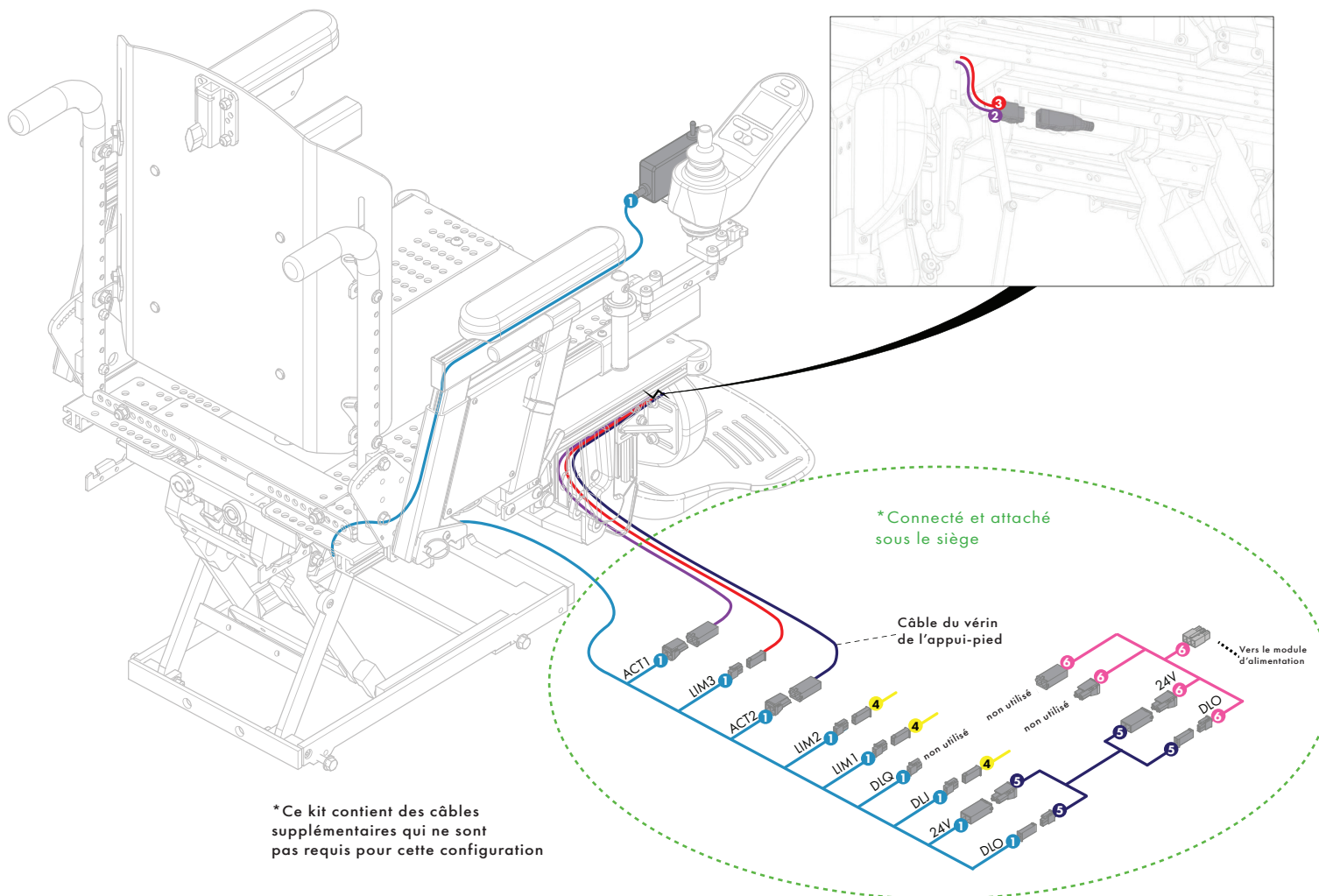


*Ce kit contient des câbles supplémentaires qui ne sont pas requis pour cette configuration

7.2.2.3

COMMANDE POUR ACTIVATION MOTORISÉE - SOLO-A-EF

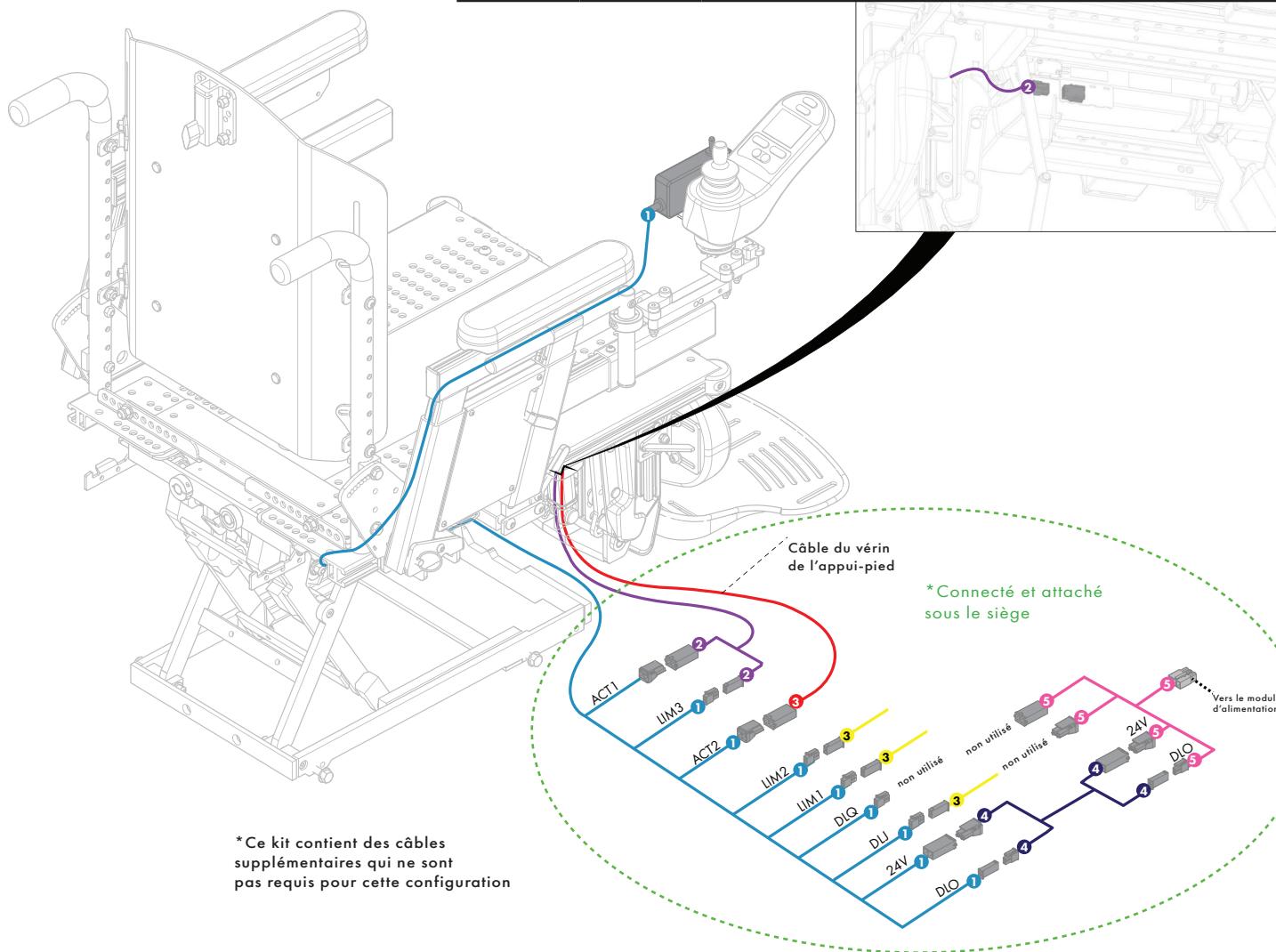
PIÈCE #	DESCRIPTION	EFFECTIF	EFFECTIVE
1	D00201	MODULE DE CONTROLE DEUX VERINS SOLO & VITESSE REDUITE	2008-04-30
2	1000790	CABLE, E-BX-MOLEX, (37 PO)	2019-01-30
3	1000464	INTERRUPTEUR MECANIQUE, AVEC CABLE DE 26PO	2018-05-03
4	D00118	CABLE DE RACORDEMENT DES LIMITES DE COURSE	2012-11-26
5	D00178	EXTENSION 24V/DLO 24"	2018-03-22
6	D00216	CABLE INTERFACE 24V POUR RNET/VR2	2018-03-22
1-6	S-0239	*KIT - MODULE DE CONTROLE MULTIPLE VERINS DUO & VITESSE REDUITE	2020-02-10



*Ce kit contient des câbles supplémentaires qui ne sont pas requis pour cette configuration

COMMANDE POUR ACTIVATION MOTORISÉE - SOLO-A-EF-HD

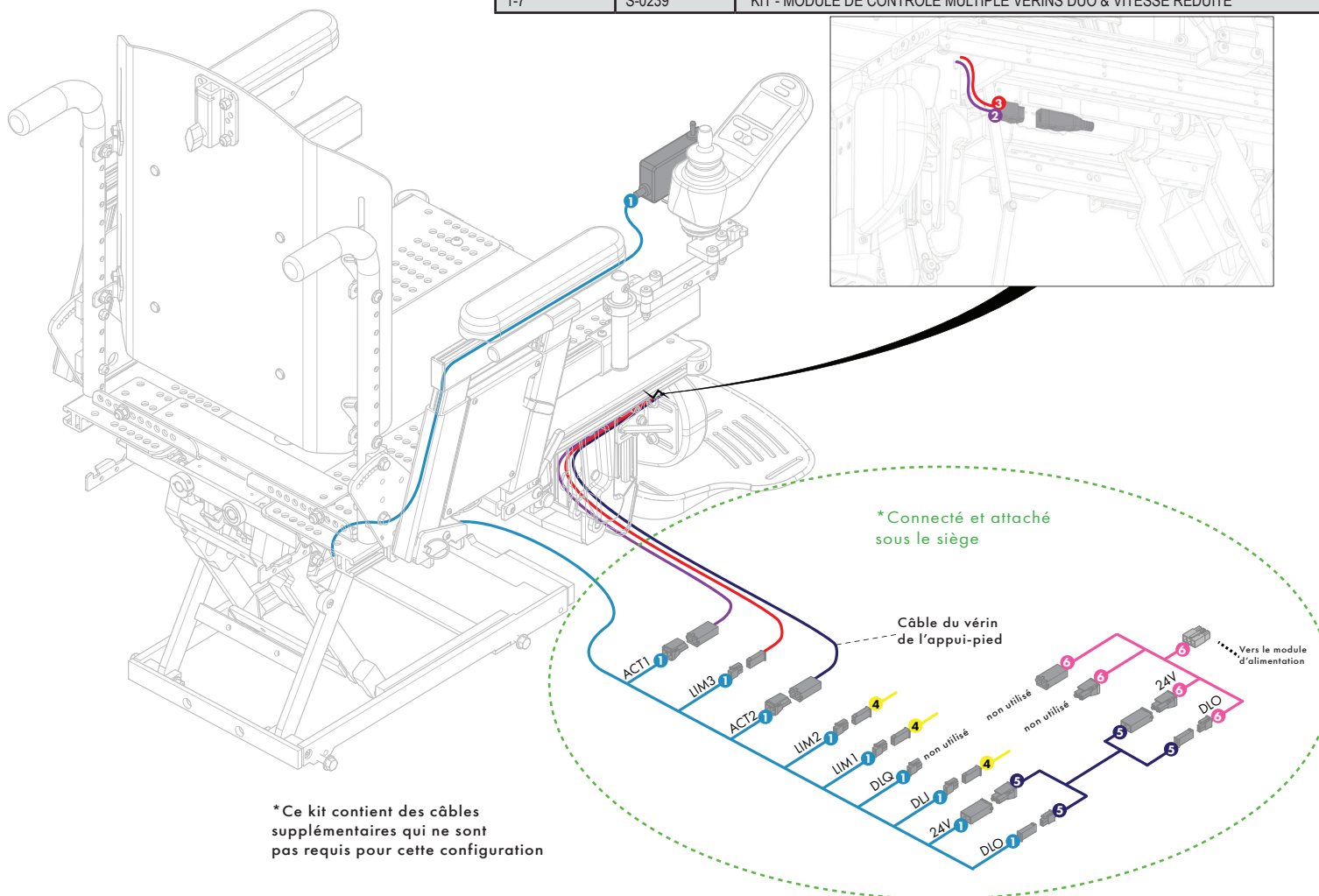
PIÈCE #	DESCRIPTION	EFFECTIF	EFFECTIVE
1	D00201	MODULE DE CONTROLE DEUX VERINS SOLO & VITESSE REDUITE	2008-04-30
2	D00198	CABLE ADAPTATEUR ELEVATEUR 37"	2008-10-24
3	D00118	CABLE DE RACORDEMENT DES LIMITES DE COURSE	2012-11-26
4	D00178	EXTENSION 24V/DLO 24"	2018-03-22
5	D00216	CABLE INTERFACE 24V POUR RNET/VR2	2018-03-22
1-5	S-0240	*KIT - MODULE DE CONTROLE MULTIPLE VERINS DUO & VITESSE REDUITE VHD	2020-02-10



*Ce kit contient des câbles supplémentaires qui ne sont pas requis pour cette configuration

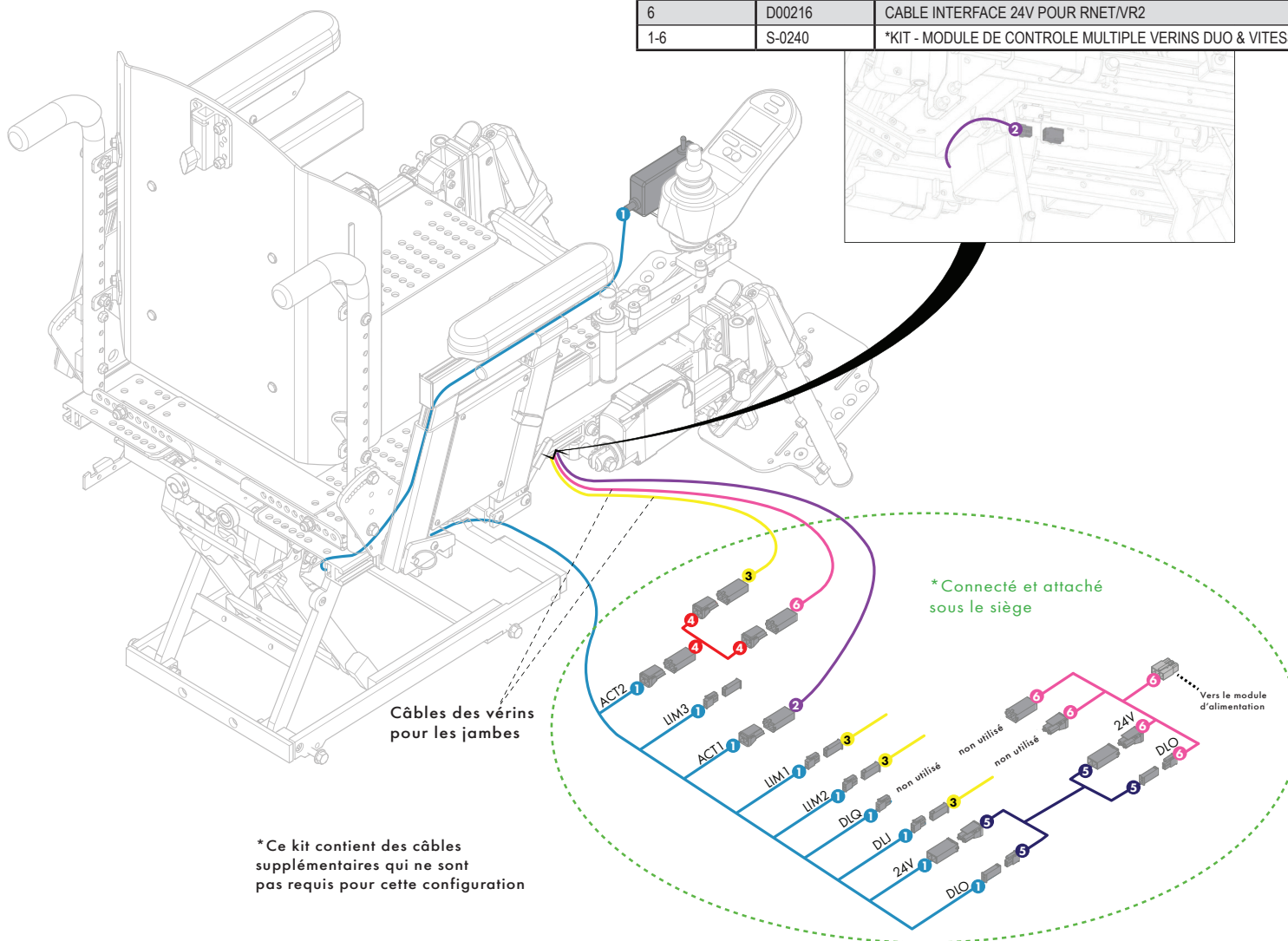
COMMANDE POUR ACTIVATION MOTORISÉE - SOLO-A-ELL

PIÈCE #	DESCRIPTION	EFFECTIF	EFFECTIVE
1	D00201	MODULE DE CONTROLE DEUX VERINS SOLO & VITESSE REDUITE	2008-04-30
2	1000790	CABLE, E-BX-MOLEX, (37 PO)	2019-01-30
3	1000464	INTERRUPTEUR MECANIQUE, AVEC CABLE DE 26PO	2018-05-03
4	D00118	CABLE DE RACORDEMENT DES LIMITES DE COURSE	2012-11-26
5	D00178	EXTENSION 24V/DLO 24"	2018-03-22
6	D00216	CABLE INTERFACE 24V POUR RNET/VR2	2018-03-22
7	D00202	CABLE Y, CONNECTION POUR DEUX VERINS SIMULTANÉS	2008-04-30
1-7	S-0239	*KIT - MODULE DE CONTROLE MULTIPLE VERINS DUO & VITESSE REDUITE	2020-02-10



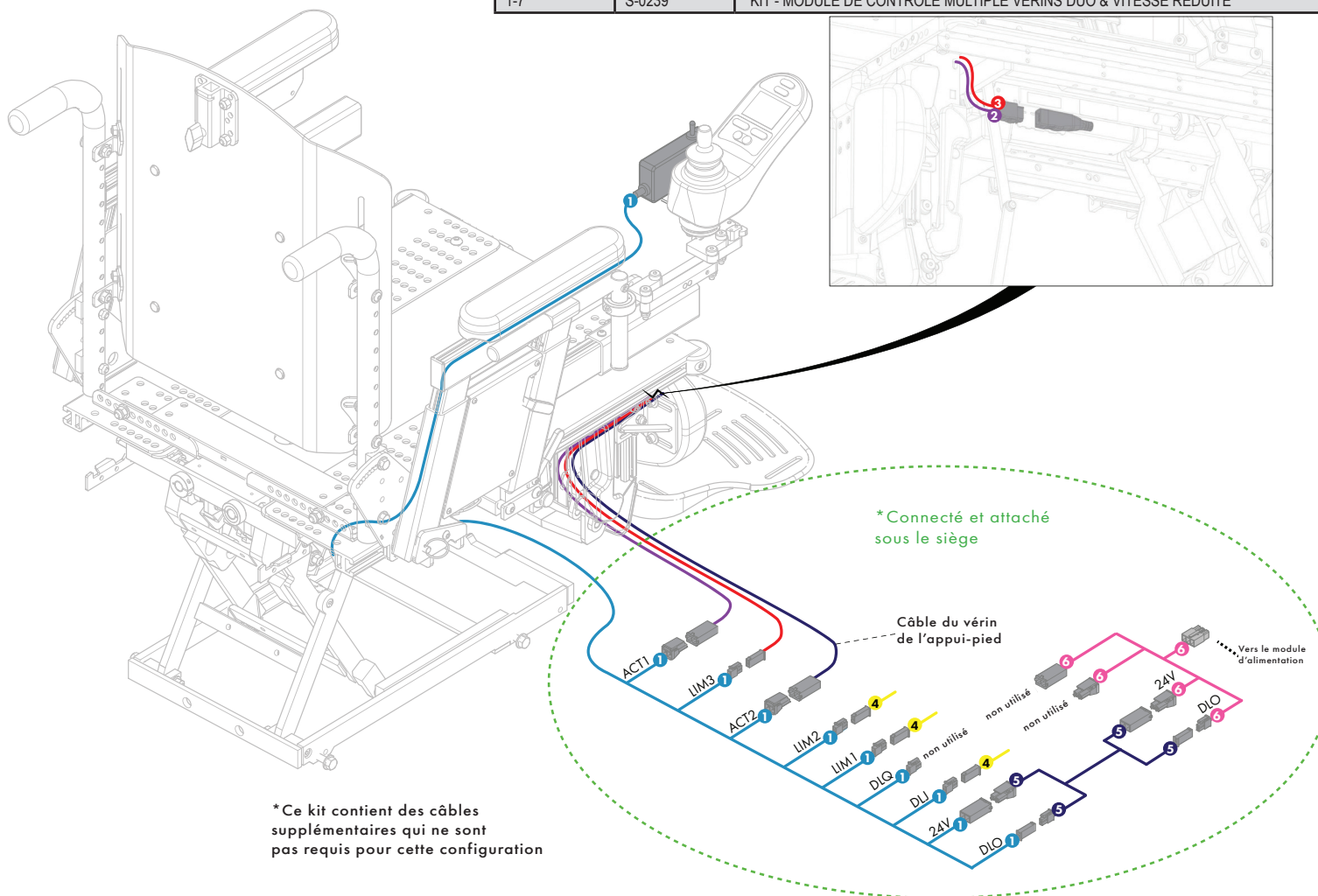
*Ce kit contient des câbles supplémentaires qui ne sont pas requis pour cette configuration

COMMANDE POUR ACTIVATION MOTORISÉE - SOLO-A-ELL-HD			
PIÈCE #	DESCRIPTION	EFFECTIF	EFFECTIVE
1	D00201	MODULE DE CONTROLE DEUX VERINS SOLO & VITESSE REDUITE	2008-04-30
2	D00198	CABLE ADAPTATEUR ELEVATEUR 37"	2008-10-24
3	D00118	CABLE DE RACORDEMENT DES LIMITES DE COURSE	2012-11-26
4	D00202	CABLE Y, CONNECTION POUR DEUX VERINS SIMULTANÉS	2008-04-30
5	D00178	EXTENSION 24V/DLO 24"	2018-03-22
6	D00216	CABLE INTERFACE 24V POUR RNET/VR2	2018-03-22
1-6	S-0240	*KIT - MODULE DE CONTROLE MULTIPLE VERINS DUO & VITESSE REDUITE VHD	2020-02-10



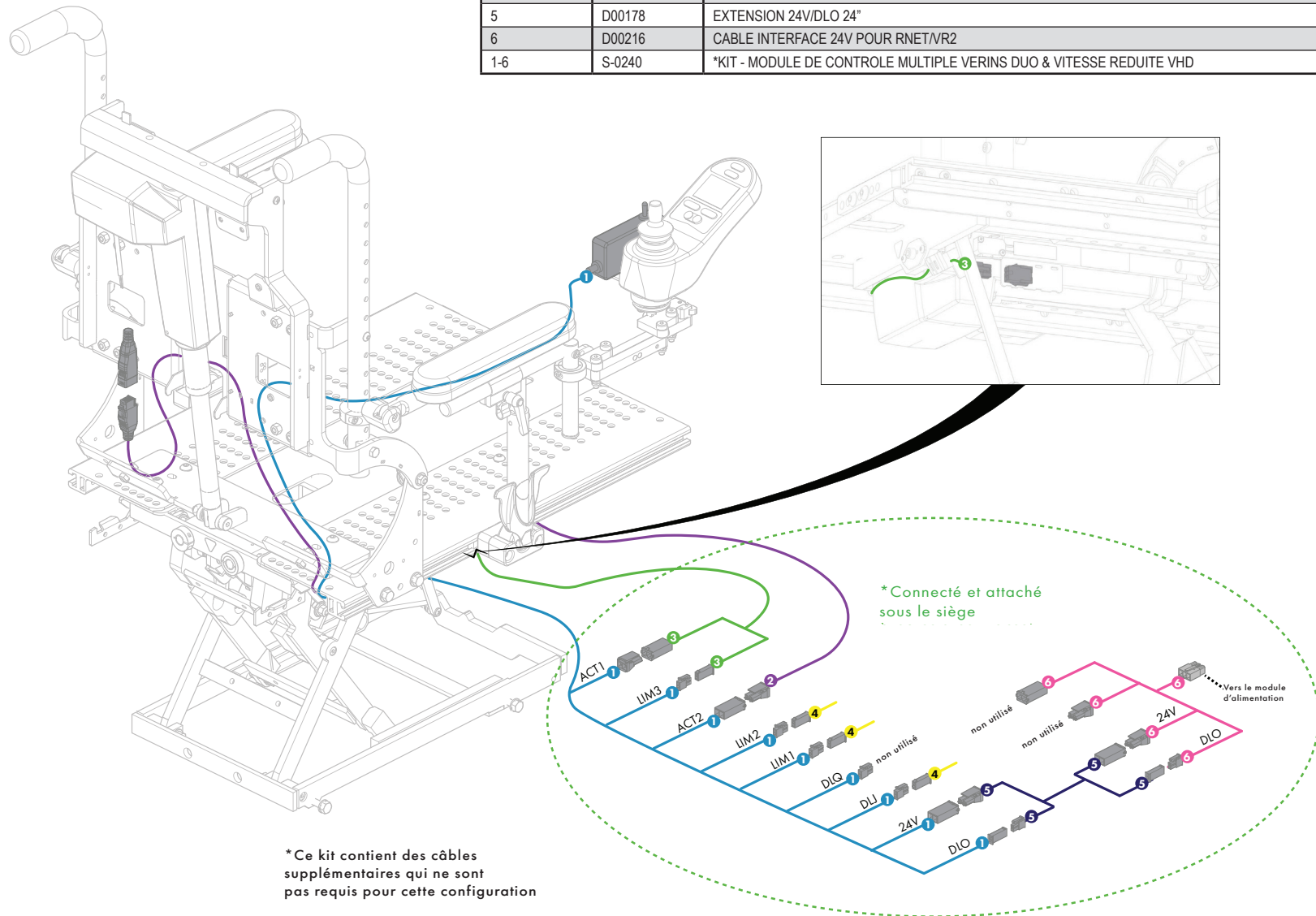
COMMANDE POUR ACTIVATION MOTORISÉE - SOLO-A-ELL

PIÈCE #	DESCRIPTION	EFFECTIF	EFFECTIVE
1	D00201	MODULE DE CONTROLE DEUX VERINS SOLO & VITESSE REDUITE	2008-04-30
2	1000782	CABLE, E-BX-MOLEX, 26 PO	2019-01-24
3	1000790	CABLE, E-BX-MOLEX, 37 INCH	2019-01-30
4	1000464	INTERRUPTEUR MECANIQUE, AVEC CABLE DE 26PO	2018-05-03
5	D00118	CABLE DE RACORDEMENT DES LIMITES DE COURSE	2012-11-26
6	D00178	EXTENSION 24V/DLO 24"	2018-03-22
7	D00216	CABLE INTERFACE 24V POUR RNET/VR2	2018-03-22
1-7	S-0239	*KIT - MODULE DE CONTROLE MULTIPLE VERINS DUO & VITESSE REDUITE	2020-02-10



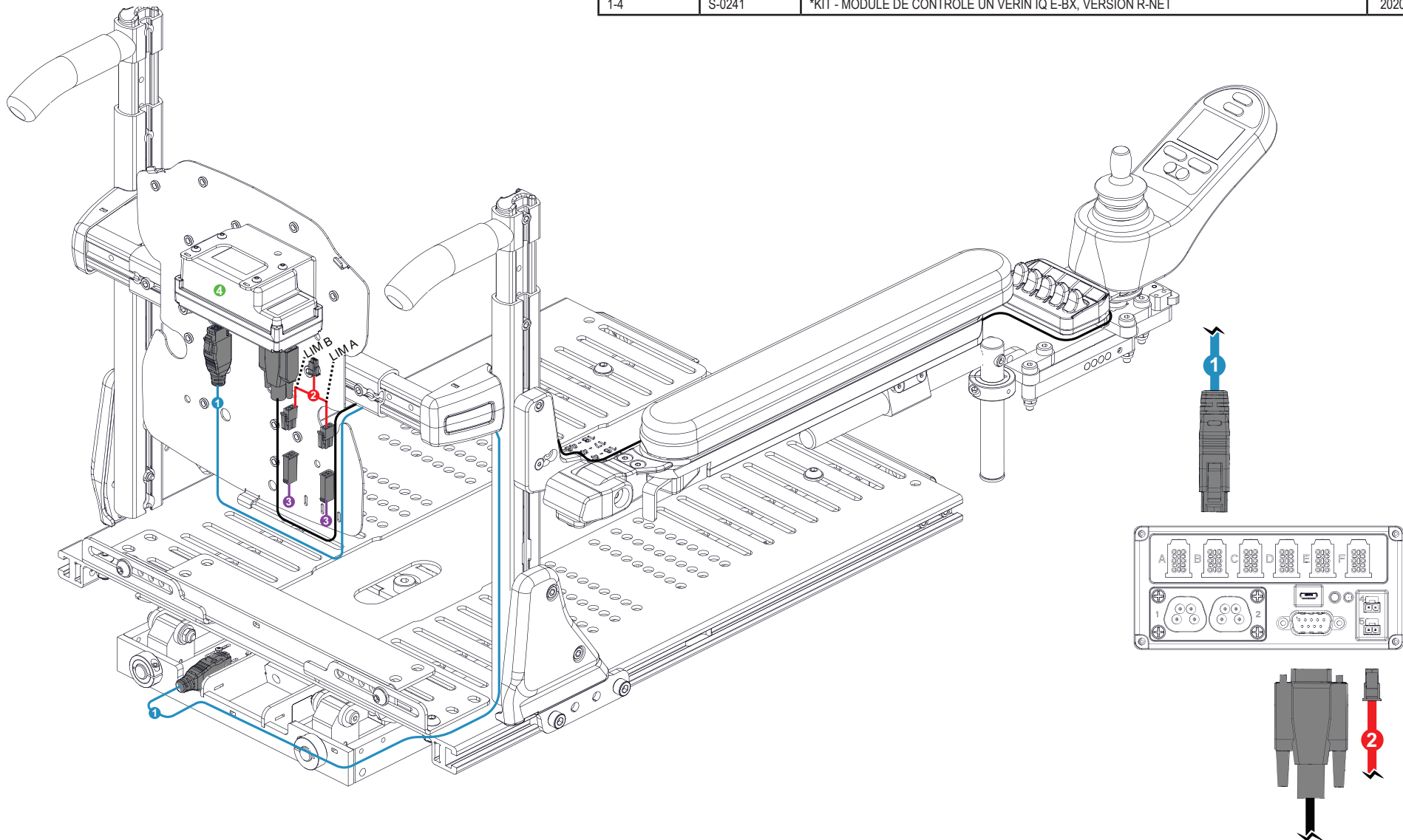
*Ce kit contient des câbles supplémentaires qui ne sont pas requis pour cette configuration

COMMANDE POUR ACTIVATION MOTORISÉE - SOLO-A-RE-HD			
PIÈCE #	DESCRIPTION	EFFECTIF	EFFECTIVE
1	D00201	MODULE DE CONTROLE DEUX VERINS SOLO & VITESSE REDUITE	2008-04-30
2	1000782	CABLE, E-BX-MOLEX, 26 PO	2019-01-24
3	D00198	CABLE ADAPTATEUR ELEVATEUR 37"	2008-10-24
4	D00118	CABLE DE RACORDEMENT DES LIMITES DE COURSE	2012-11-26
5	D00178	EXTENSION 24V/DLO 24"	2018-03-22
6	D00216	CABLE INTERFACE 24V POUR RNET/VR2	2018-03-22
1-6	S-0240	*KIT - MODULE DE CONTROLE MULTIPLE VERINS DUO & VITESSE REDUITE VHD	2020-02-10



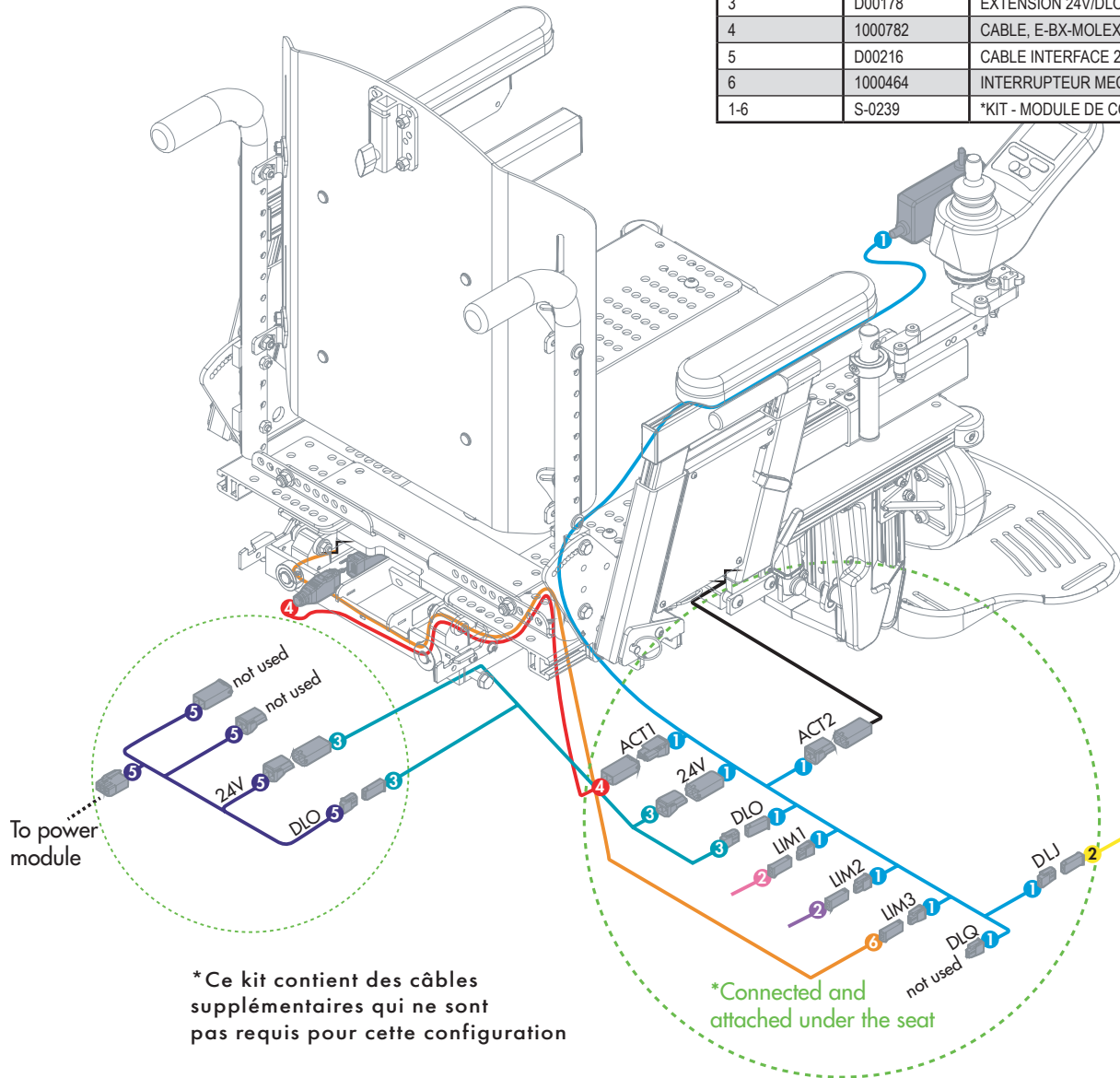
COMMANDE POUR ACTIVATION MOTORISÉE - MAC-A-T-EBX

PIÈCE #	DESCRIPTION	EFFECTIF	EFFECTIVE
1	1000454	CABLE VERIN IQ, E-BX, 1473MM (58 PO)	2019-04-11
2	1000040	CABLE ADAPTEUR INH E-BX	2017-09-28
3	D00118	CABLE DE RACORDEMENT DES LIMITES DE COURSE	2012-11-26
4	1000004	CONTROLEUR MULTIPLE VERINS IQ E-BX, VERSION R-NET	2020-02-06
1-4	S-0241	*KIT - MODULE DE CONTROLE UN VERIN IQ E-BX, VERSION R-NET	2020-02-10



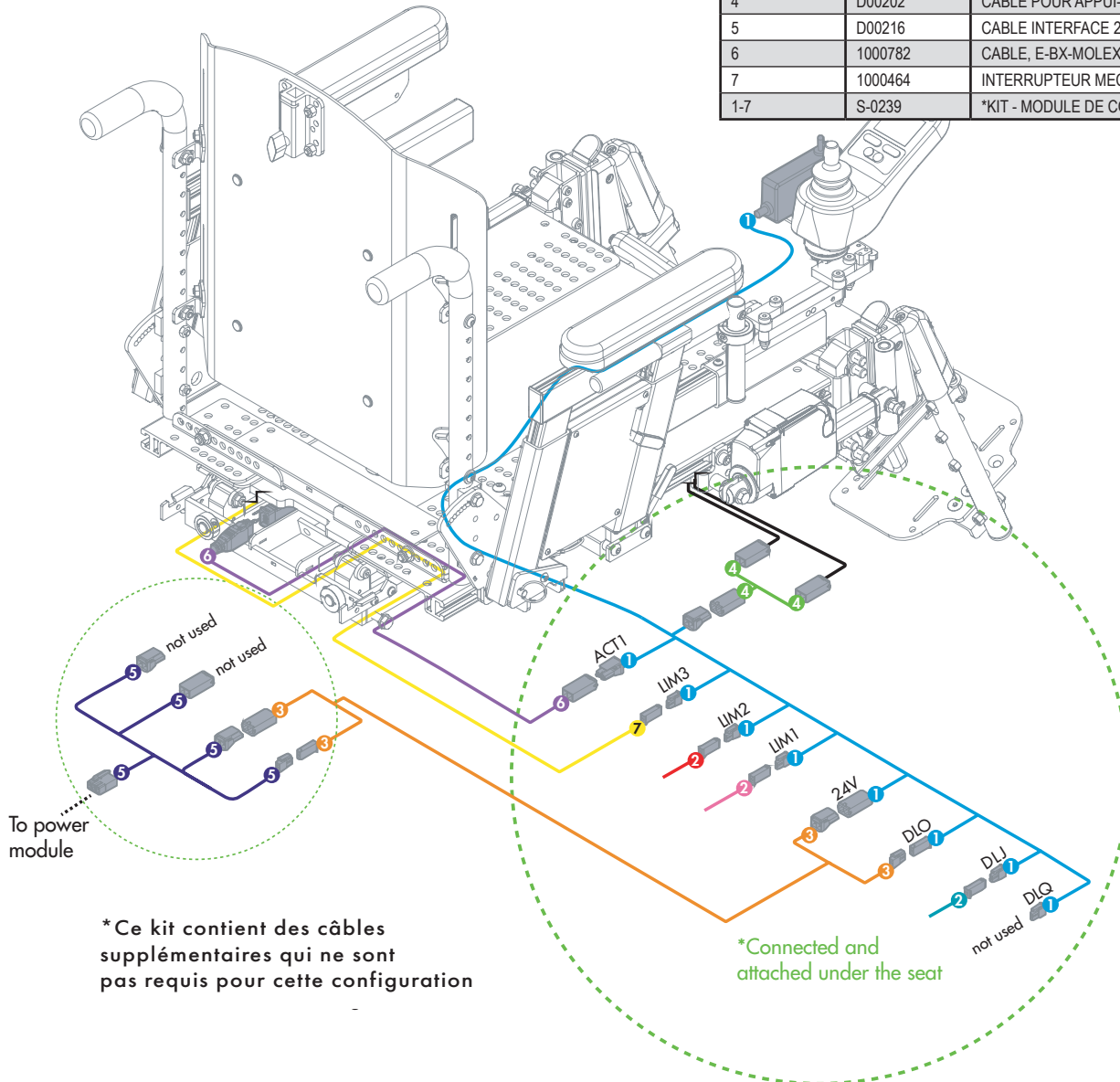
COMMANDE POUR ACTIVATION MOTORISÉE - MAC-A-TF

PIÈCE #	DESCRIPTION	EFFECTIF	EFFECTIVE
1	D00201	MODULE DE CONTROLE, DEUX VERINS SOLO VITESSE REDUITE	2008-04-30
2	D00118	CABLE DE RACORDEMENT DES LIMITES DE COURSE	2012-11-26
3	D00178	EXTENSION 24V/DLO, (24 PO)	2018-03-22
4	1000782	CABLE, E-BX-MOLEX, (26 PO)	2019-01-24
5	D00216	CABLE INTERFACE 24V POUR R-NET V/R2	2018-03-22
6	1000464	INTERRUPTEUR MECANIQUE, AVEC CABLE (26 PO)	2018-05-03
1-6	S-0239	*KIT - MODULE DE CONTROLE MULTIPLE VERINS DUO & VITESSE REDUITE	2020-02-10



COMMANDE POUR ACTIVATION MOTORISÉE - MAC-A-TLL

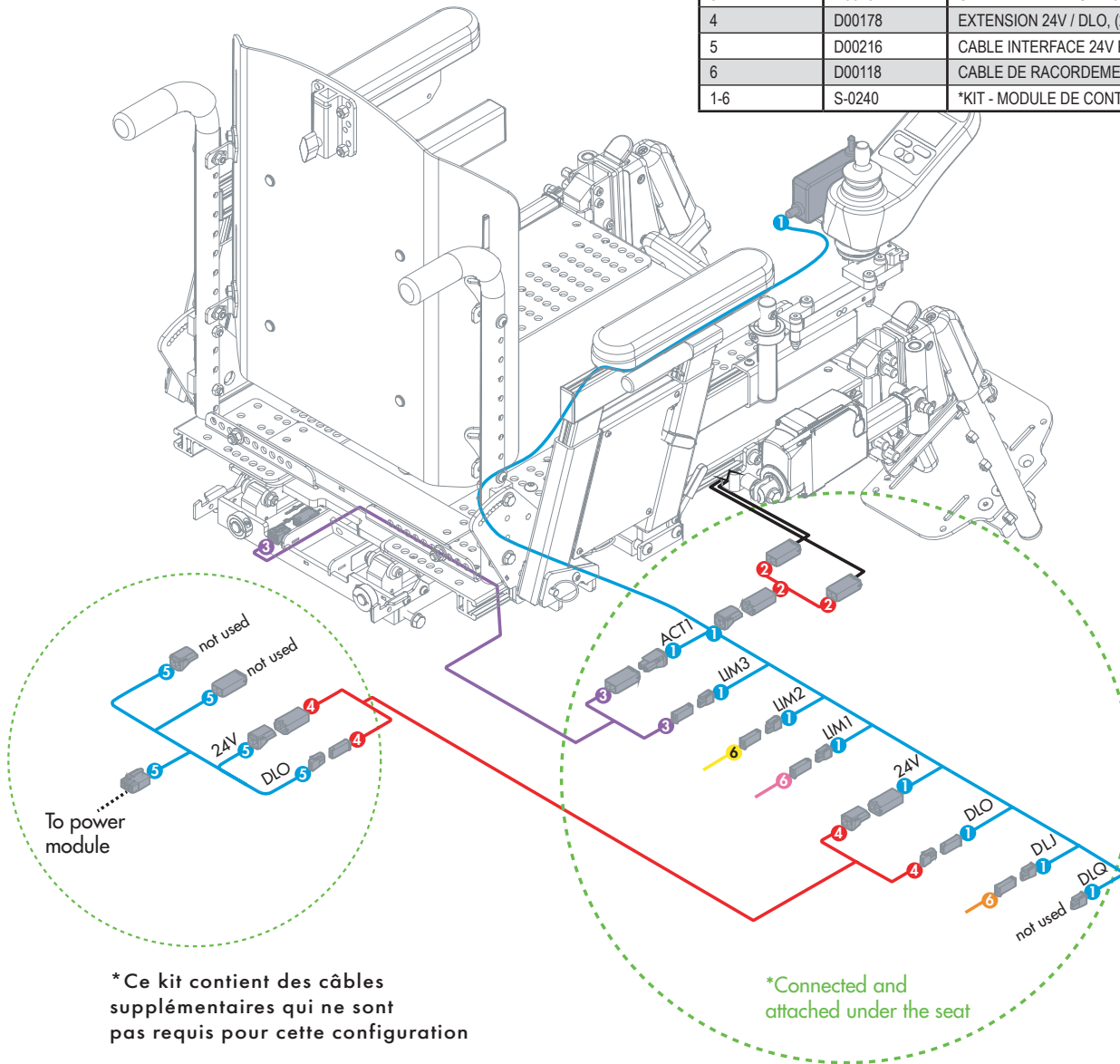
PIÈCE #	DESCRIPTION	EFFECTIF	EFFECTIVE
1	D00201	MODULE DE CONTROLE DEUX VERINS SOLO & VITESSE REDUITE	2008-04-30
2	D00118	CABLE DE RACORDEMENT DES LIMITES DE COURSE	2012-11-26
3	D00178	EXTENSION 24V / DLO, (24 PO)	2018-03-22
4	D00202	CABLE POUR APPUI-JAMBES SIMULTANES	2008-04-30
5	D00216	CABLE INTERFACE 24V POUR R-NET V/R2	2018-03-22
6	1000782	CABLE, E-BX-MOLEX, (26 PO)	2019-01-24
7	1000464	INTERRUPTEUR MECHANIQUE, AVEC CABLE DE (26 PO)	2018-05-03
1-7	S-0239	*KIT - MODULE DE CONTROLE MULTIPLE VERINS DUO & VITESSE REDUITE	2020-02-10



* Ce kit contient des câbles supplémentaires qui ne sont pas requis pour cette configuration

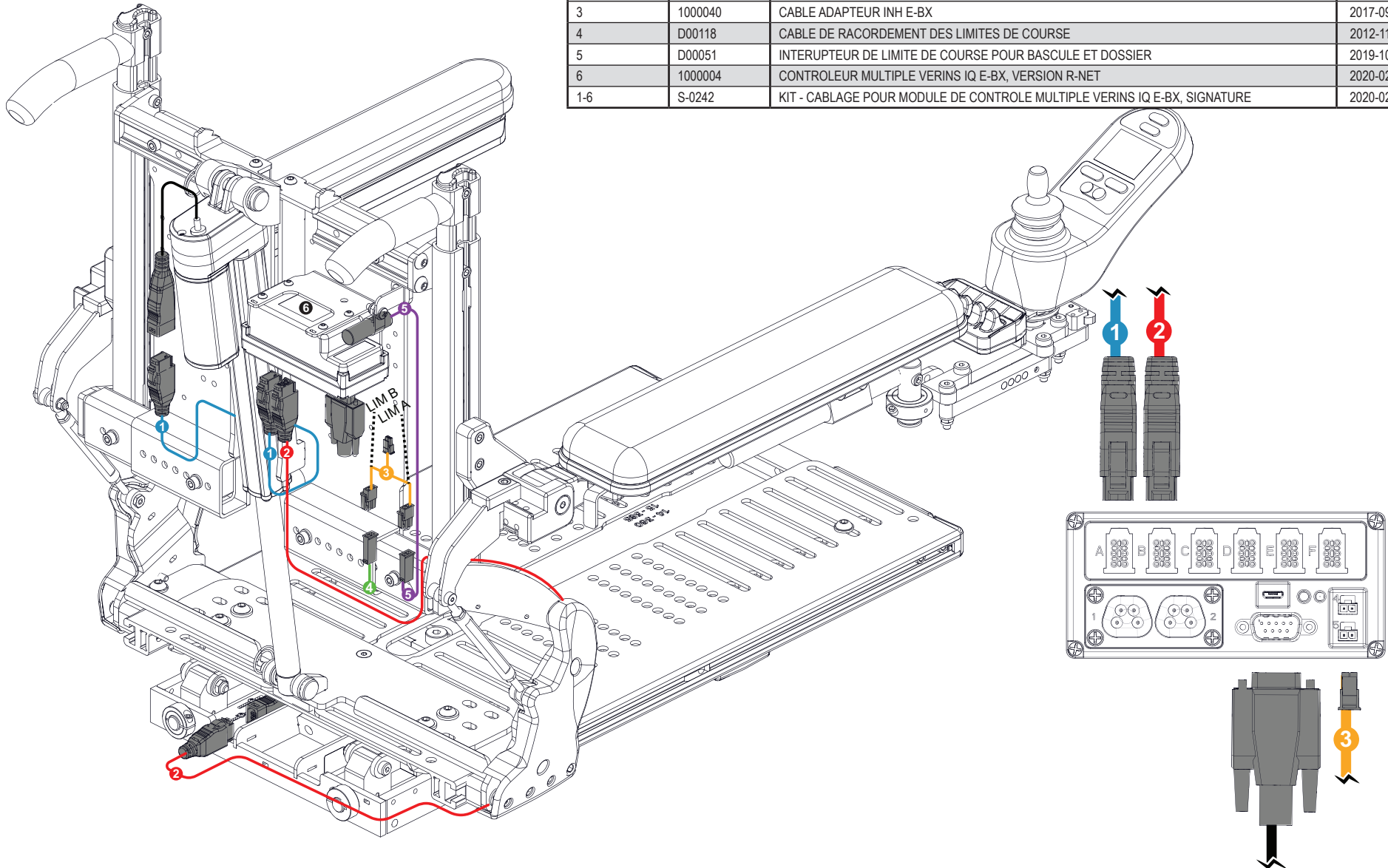
* Connected and attached under the seat

COMMANDE POUR ACTIVATION MOTORISÉE - MAC-A-TLL-VHD			
PIÈCE #	DESCRIPTION	EFFECTIF	EFFECTIVE
1	D00201	MODULE DE CONTROLE DEUX VERINS SOLO & VITESSE REDUITE	2008-04-30
2	D00202	CABLE POUR APPUI-JAMBES SIMULTANES	2008-04-30
3	D00197	CABLE ADAPTATEUR R00032 BASCULE (26 PO)	2018-03-22
4	D00178	EXTENSION 24V / DLO, (24 PO)	2018-03-22
5	D00216	CABLE INTERFACE 24V POUR R-NET V/R2	2018-03-22
6	D00118	CABLE DE RACORDEMENT DES LIMITES DE COURSE	2012-11-26
1-6	S-0240	*KIT - MODULE DE CONTROLE	2020-02-10

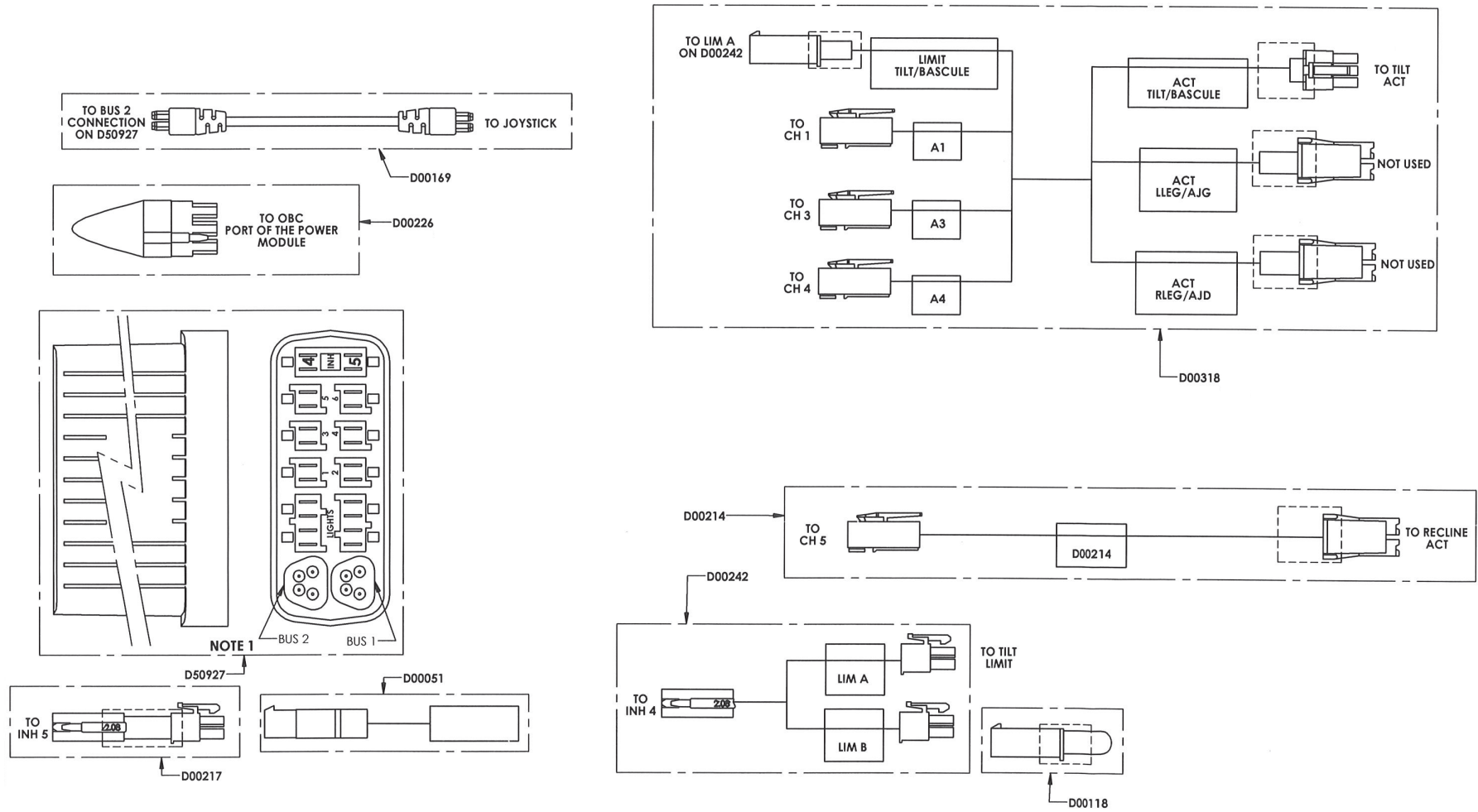


COMMANDE POUR ACTIVATION MOTORISÉE - MAC-A-TR-EBX / MACD-A-TR-EBX / MPF-A-TR-EBX

PIÈCE #	DESCRIPTION	EFFECTIF	EFFECTIVE
1	1000453	CABLE VERIN IQ, E-BX, 355MM (14 PO)	2019-06-03
2	1000454	CABLE VERIN IQ, E-BX, 1473MM (58 PO)	2019-04-11
3	1000040	CABLE ADAPTEUR INH E-BX	2017-09-28
4	D00118	CABLE DE RACORDEMENT DES LIMITES DE COURSE	2012-11-26
5	D00051	INTERUPTEUR DE LIMITE DE COURSE POUR BASCULE ET DOSSIER	2019-10-03
6	1000004	CONTROLEUR MULTIPLE VERINS IQ E-BX, VERSION R-NET	2020-02-06
1-6	S-0242	KIT - CABLAGE POUR MODULE DE CONTROLE MULTIPLE VERINS IQ E-BX, SIGNATURE	2020-02-10

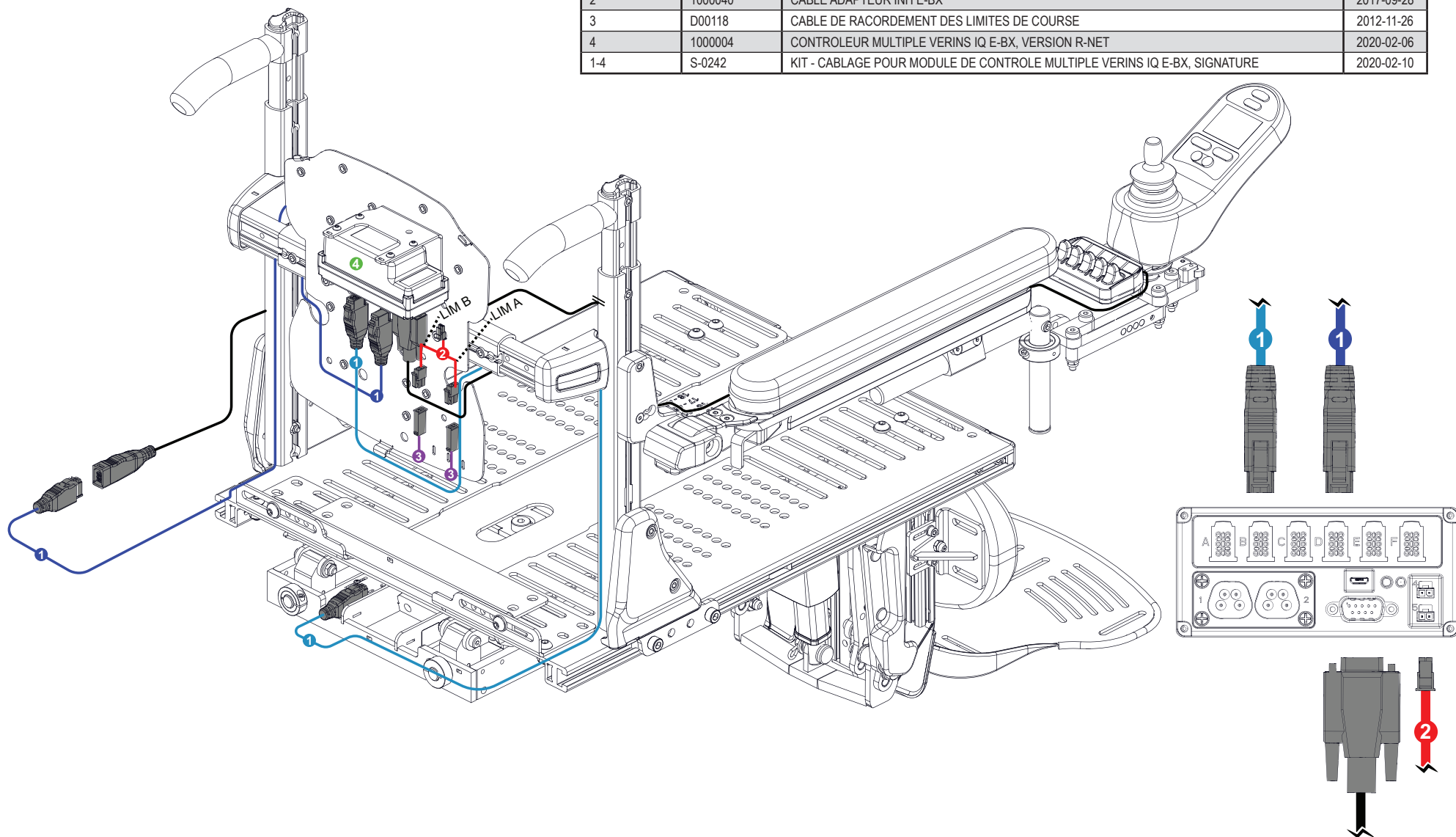


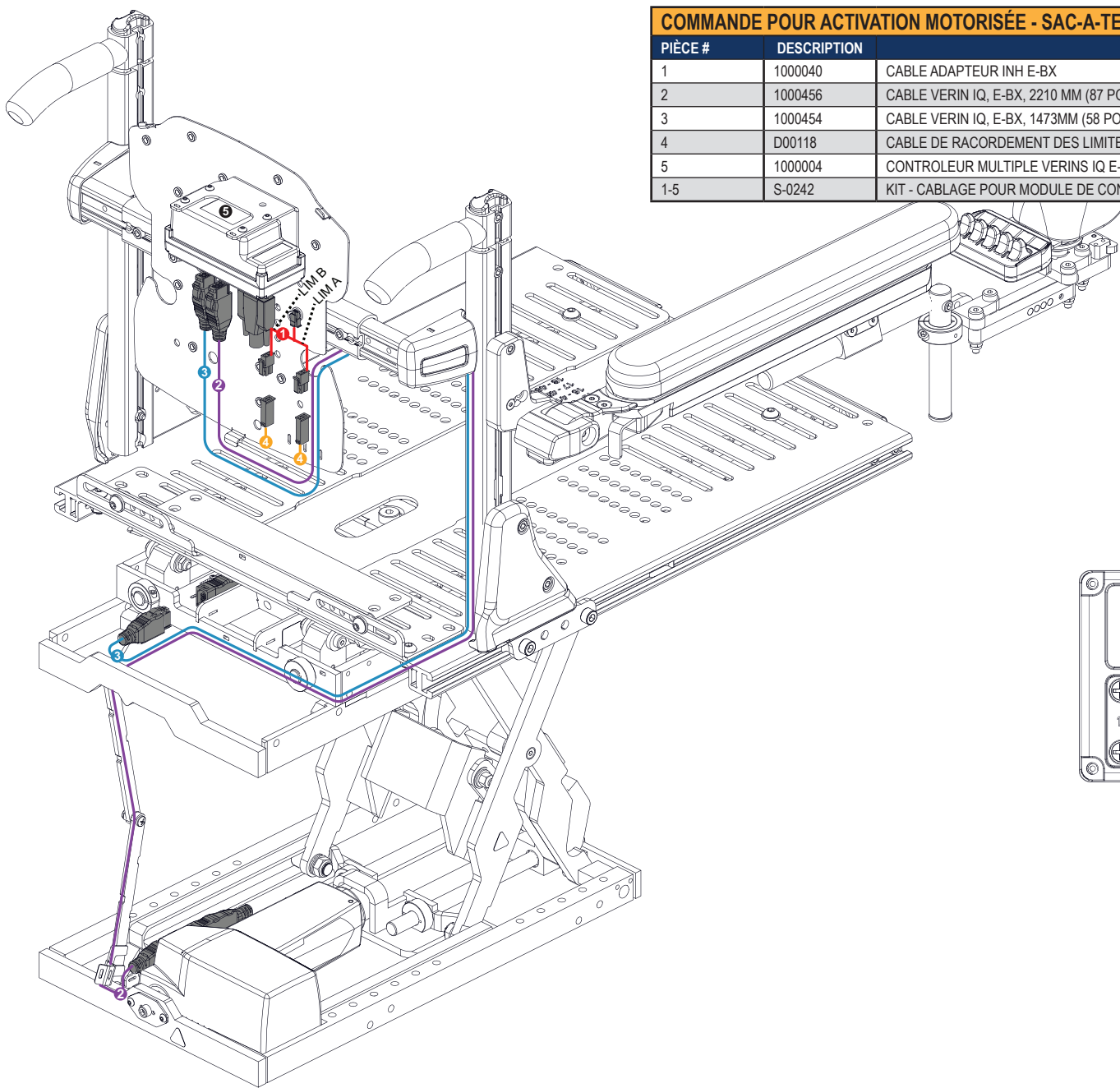
BASCULE DOSSIER - RNET		
PIÈCE #	DESCRIPTION	EFFECTIF
EF12-0010	OPTION MOTORISE DOUBLE - BASCULE DOSSIER - RNET	



COMMANDE POUR ACTIVATION MOTORISÉE - MAC-A-TF-EBX / MACD-A-TF-EBX / MPF-A-TF-EBX

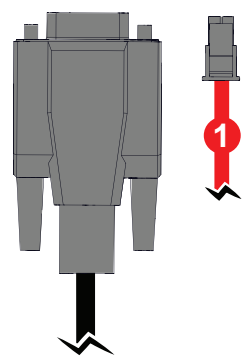
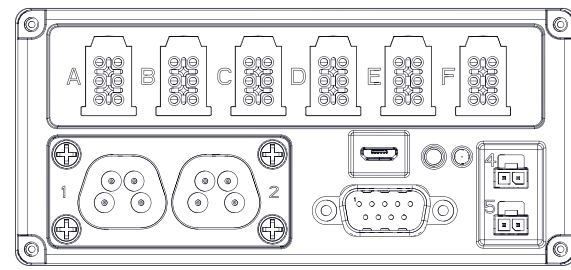
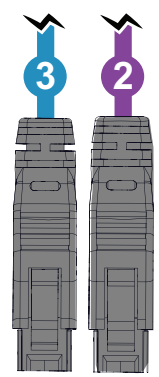
PIÈCE #	DESCRIPTION	EFFECTIF	EFFECTIVE
1	1000454	CABLE VERIN IQ, E-BX, 1473MM (58 PO)	2019-04-11
2	1000040	CABLE ADAPTEUR INH E-BX	2017-09-28
3	D00118	CABLE DE RACORDEMENT DES LIMITES DE COURSE	2012-11-26
4	1000004	CONTROLEUR MULTIPLE VERINS IQ E-BX, VERSION R-NET	2020-02-06
1-4	S-0242	KIT - CABLAGE POUR MODULE DE CONTROLE MULTIPLE VERINS IQ E-BX, SIGNATURE	2020-02-10





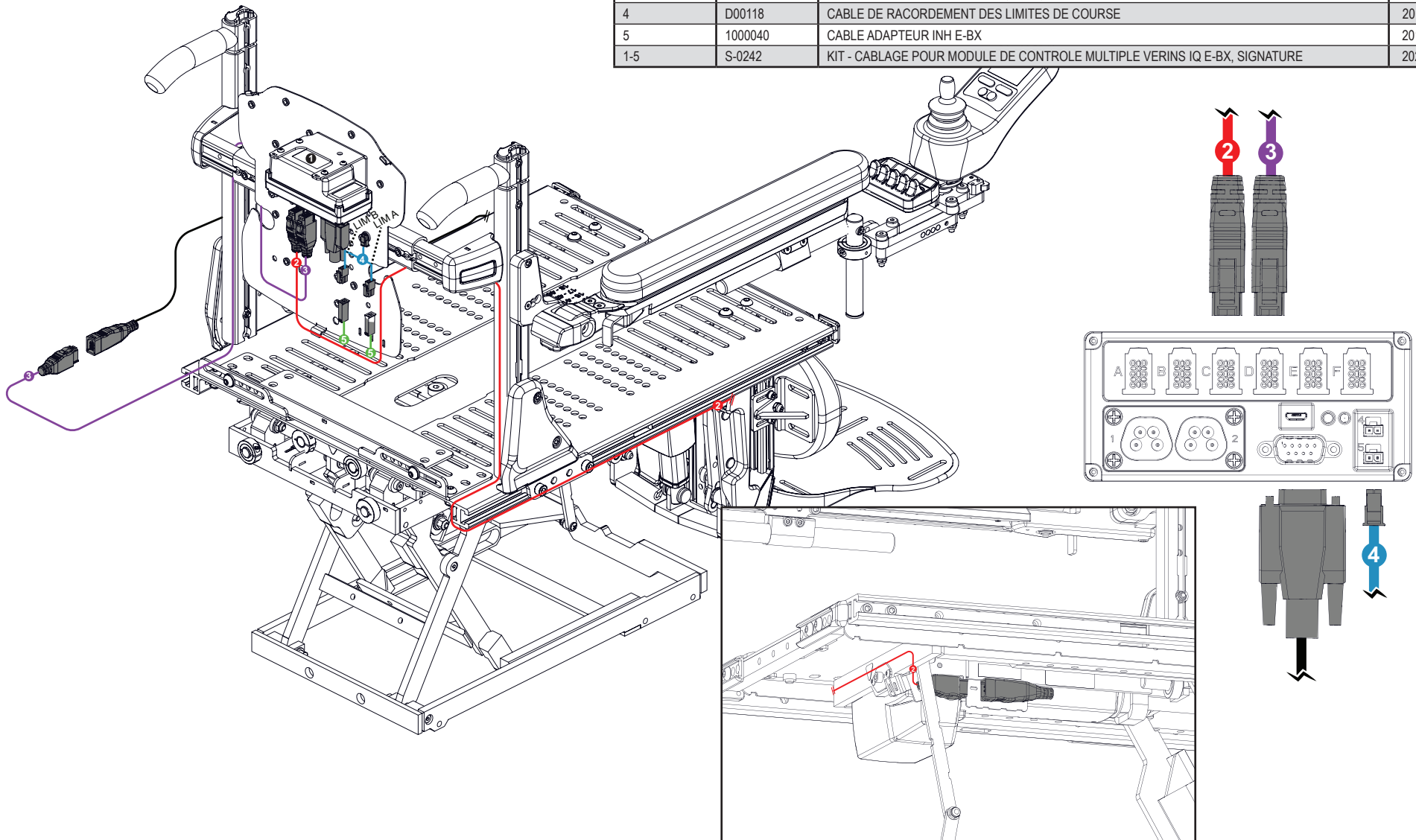
COMMANDE POUR ACTIVATION MOTORISÉE - SAC-A-TE / MAC-A-TE-EBX / MPF-A-TE-EBX / MACD-A-TE-EBX

PIÈCE #	DESCRIPTION	EFFECTIF	EFFECTIVE
1	1000040	CABLE ADAPTEUR INH E-BX	2017-09-28
2	1000456	CABLE VERIN IQ, E-BX, 2210 MM (87 PO)	2019-04-11
3	1000454	CABLE VERIN IQ, E-BX, 1473MM (58 PO)	2019-04-11
4	D00118	CABLE DE RACORDEMENT DES LIMITES DE COURSE	2012-11-26
5	1000004	CONTROLEUR MULTIPLE VERINS IQ E-BX, VERSION R-NET	2020-02-06
1-5	S-0242	KIT - CABLAGE POUR MODULE DE CONTROLE MULTIPLE VERINS IQ E-BX, SIGNATURE	2020-02-10



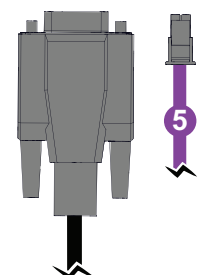
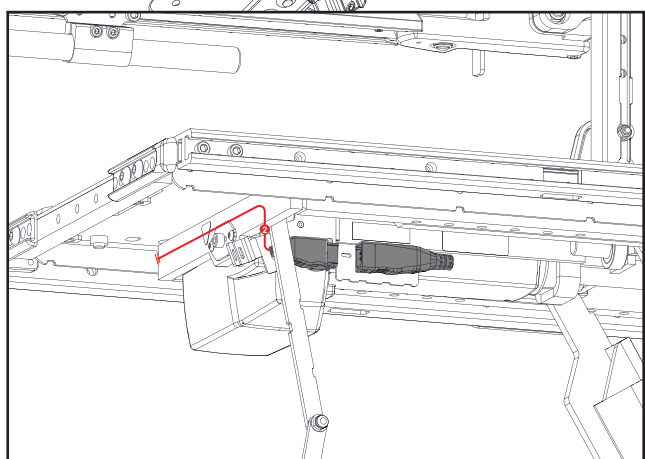
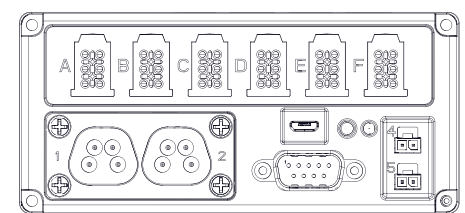
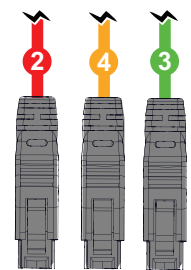
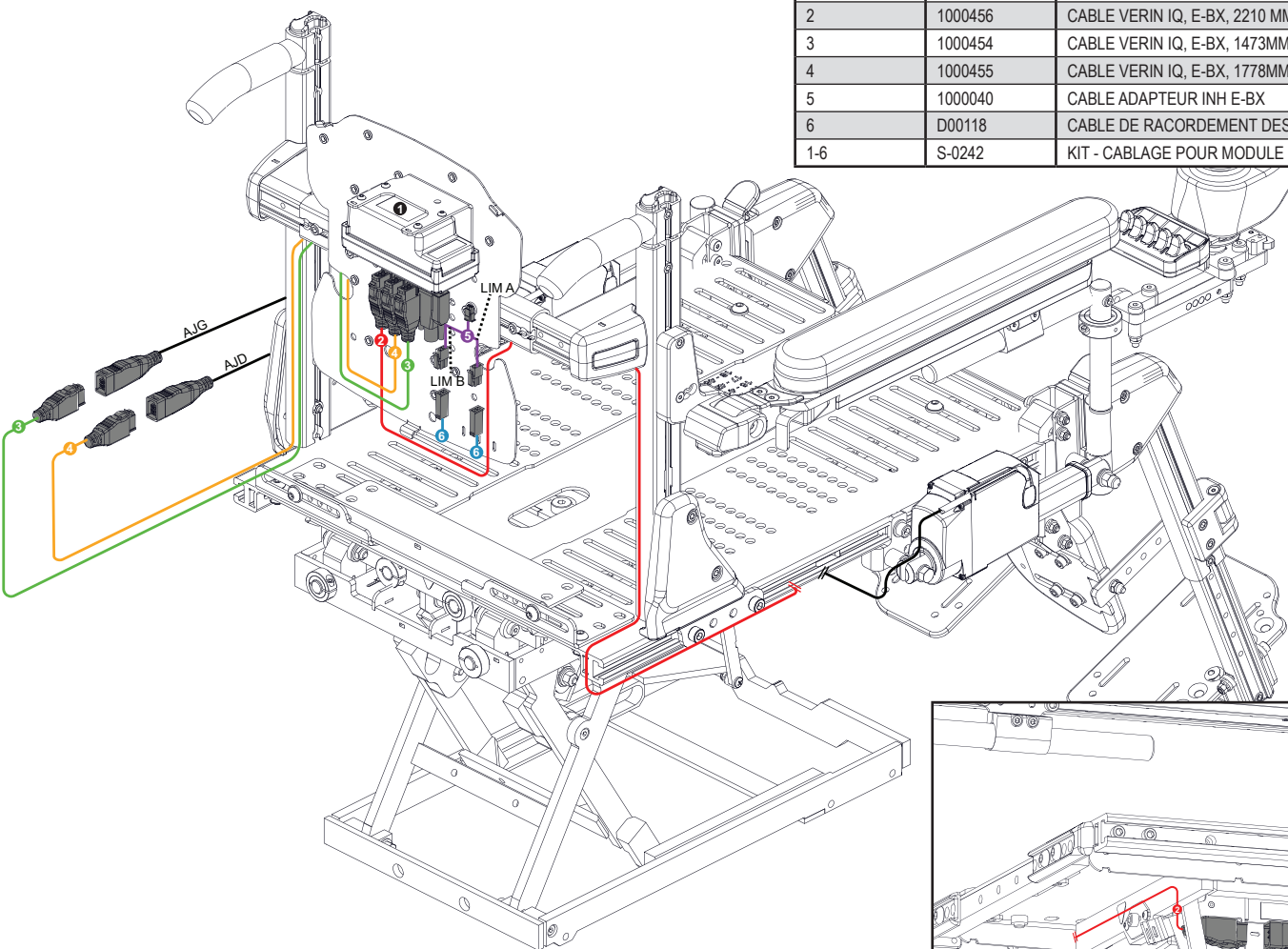
COMMANDE POUR ACTIVATION MOTORISÉE - SAC-A-EF-EBX / MAC-A-EF-EBX / MPF-A-EF-EBX

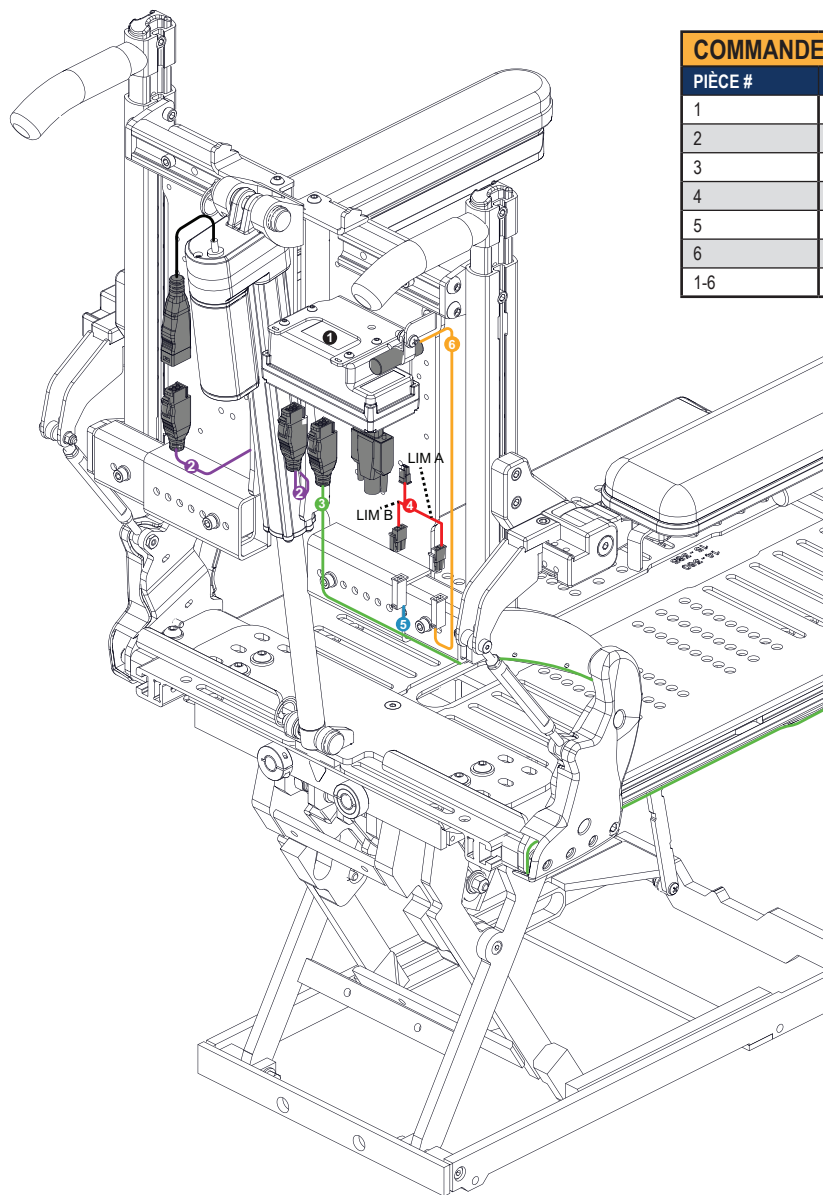
PIÈCE #	DESCRIPTION	EFFECTIF	EFFECTIVE
1	1000004	CONTROLEUR MULTIPLE VERINS IQ E-BX, VERSION R-NET	2020-02-06
2	1000456	CABLE VERIN IQ, E-BX, 2210 MM (87 PO)	2019-04-11
3	1000454	CABLE VERIN IQ, E-BX, 1473MM (58 PO)	2019-04-11
4	D00118	CABLE DE RACORDEMENT DES LIMITES DE COURSE	2012-11-26
5	1000040	CABLE ADAPTEUR INH E-BX	2017-09-28
1-5	S-0242	KIT - CABLAGE POUR MODULE DE CONTROLE MULTIPLE VERINS IQ E-BX, SIGNATURE	2020-02-10



COMMANDE POUR ACTIVATION MOTORISÉE - SAC-A-ELL-EBX / MAC-A-ELL-EBX / MPF-ELL-EBX

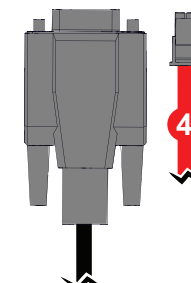
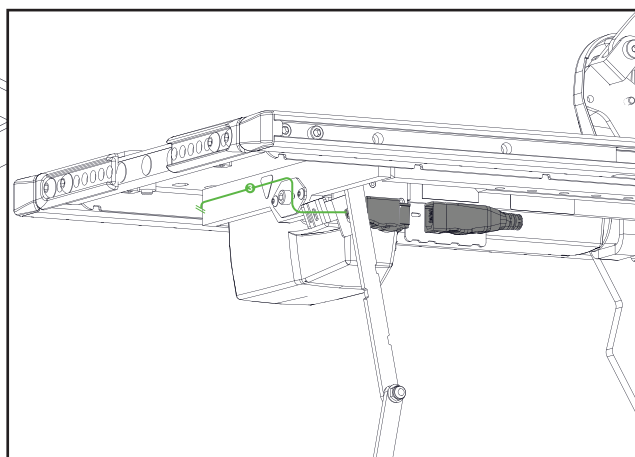
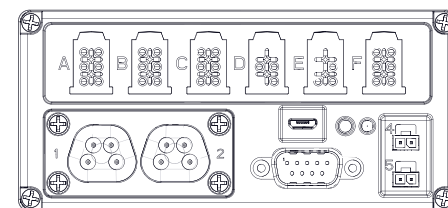
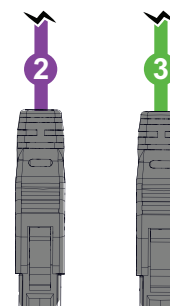
PIÈCE #	DESCRIPTION	EFFECTIF	EFFECTIVE
1	1000004	CONTROLEUR MULTIPLE VERINS IQ E-BX, VERSION R-NET	2020-02-06
2	1000456	CABLE VERIN IQ, E-BX, 2210 MM (87 PO)	2019-04-11
3	1000454	CABLE VERIN IQ, E-BX, 1473MM (58 PO)	2019-04-11
4	1000455	CABLE VERIN IQ, E-BX, 1778MM (70 PO)	2019-04-11
5	1000040	CABLE ADAPTEUR INH E-BX	2017-09-28
6	D00118	CABLE DE RACORDEMENT DES LIMITES DE COURSE	2012-11-26
1-6	S-0242	KIT - CABLAGE POUR MODULE DE CONTROLE MULTIPLE VERINS IQ E-BX, SIGNATURE	2020-02-10



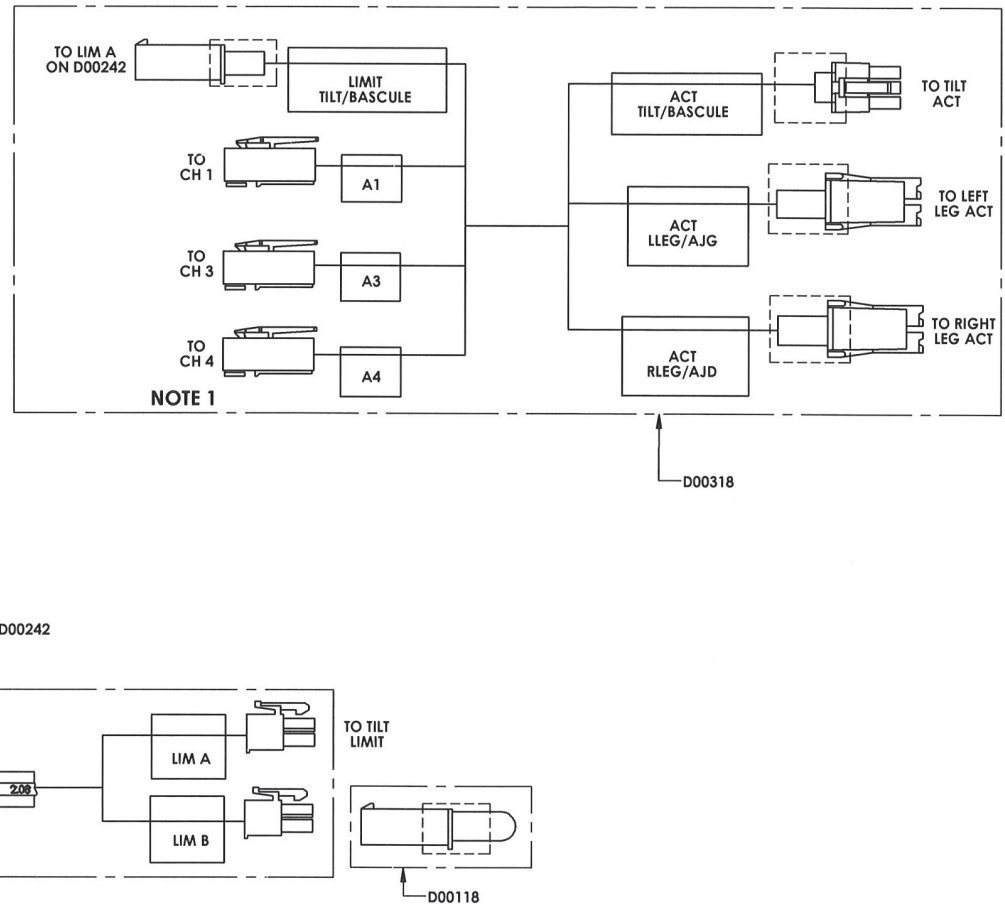
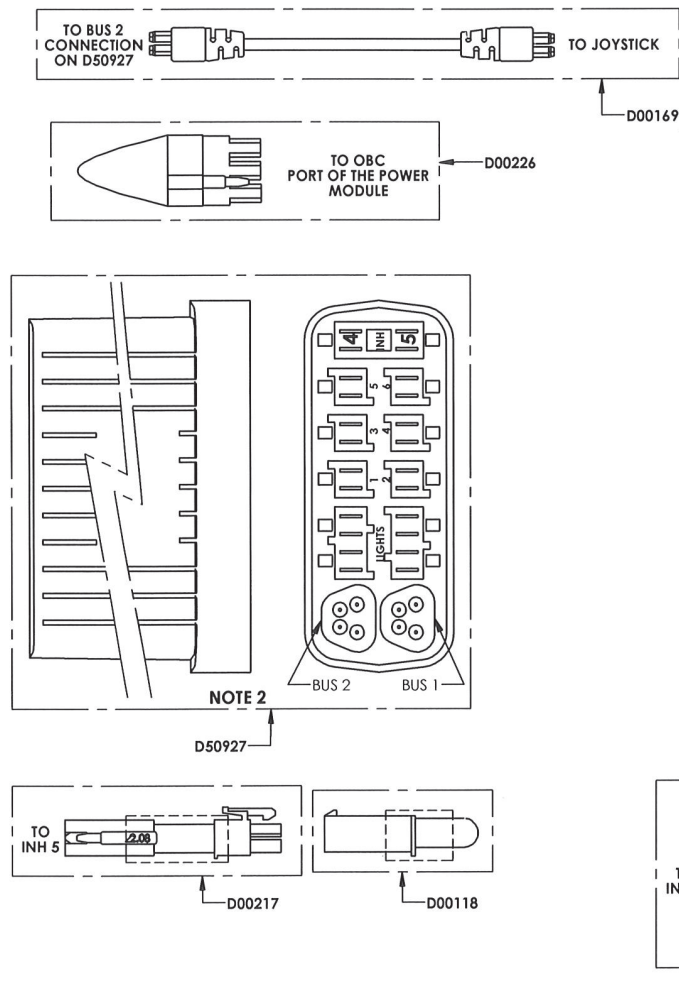


COMMANDE POUR ACTIVATION MOTORISÉE - SAC-A-RE-EBX / MAC-A-RE-EBX / MPF-A-RE-EBX

PIÈCE #	DESCRIPTION	EFFECTIF	EFFECTIVE
1	1000004	CONTROLEUR MULTIPLE VERINS IQ E-BX, VERSION R-NET	2020-02-06
2	1000453	CABLE VERIN IQ, E-BX, 355MM (14 PO)	2019-06-30
3	1000456	CABLE VERIN IQ, E-BX, 2210 MM (87 PO)	2019-04-11
4	1000040	CABLE ADAPTEUR INH E-BX	2017-09-28
5	D00118	CABLE ADAPTEUR INH E-BX	2017-09-28
6	D00051	INTERUPTEUR DE LIMITE DE COURSE POUR DOSSIER	2012-11-26
1-6	1005403	KIT - CABLAGE POUR MODULE DE CONTROLE MULTIPLE VERINS IQ E-BX, SIGNATURE	2020-02-10



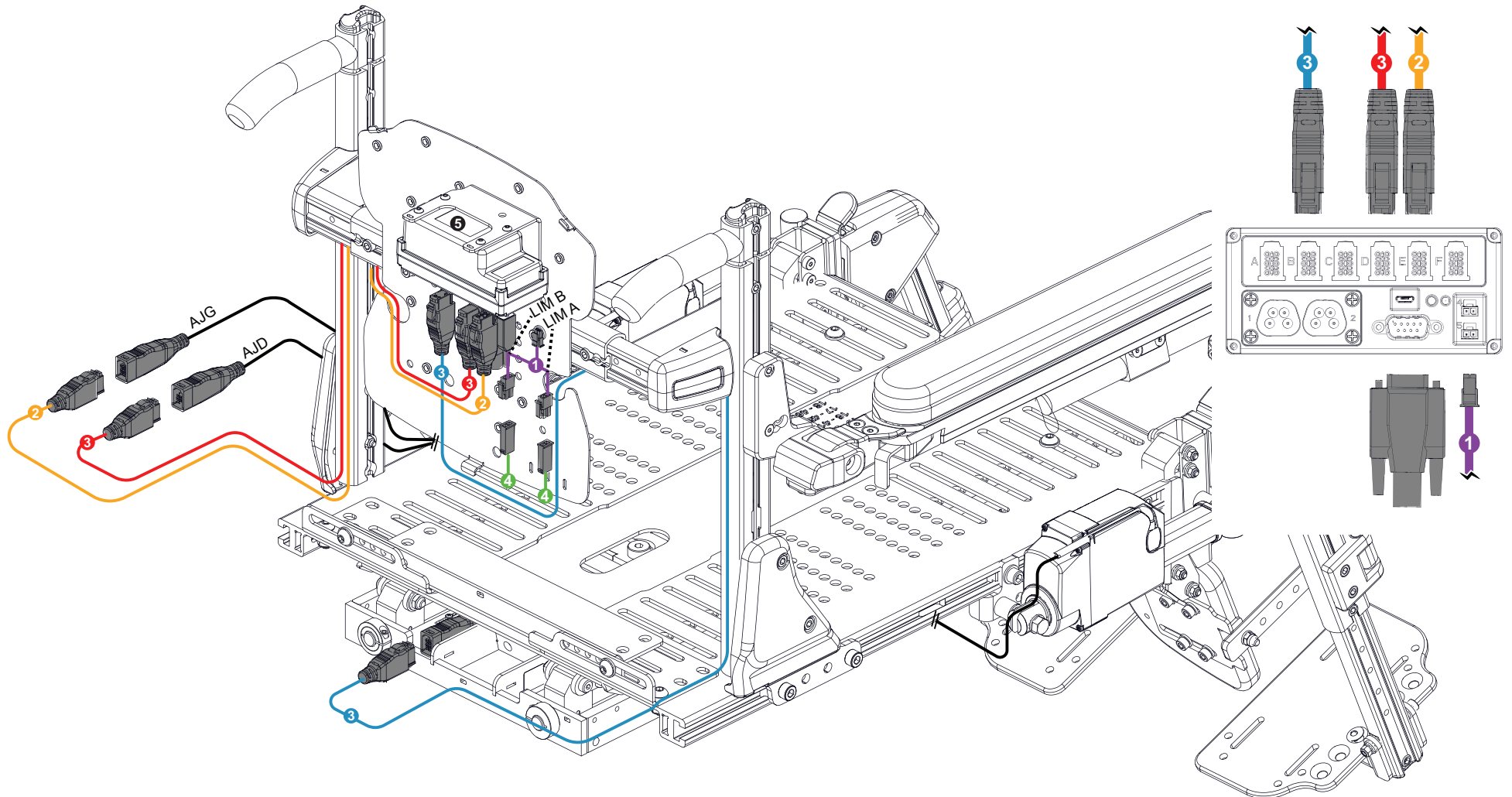
BASCULE APPUI-JAMBES CENTRAL - RNET		
PIÈCE #	DESCRIPTION	EFFECTIF
EF14-0017	OPTION MOTORISE DOUBLE - BASCULE APPUI-JAMBES CENTRAL - RNET	



NOTE 1: BRANCHER DANS LE CH6 SI L'APPUIE JAMBES CENTRAL A UN SEUL VERIN.

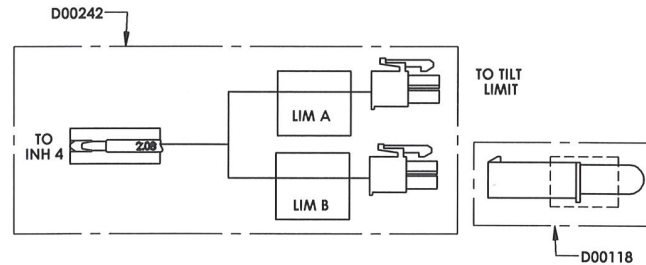
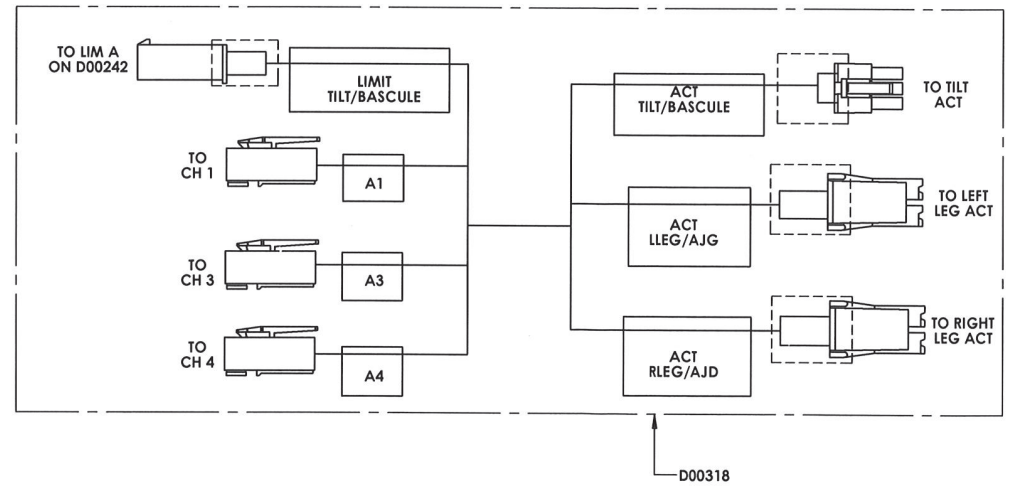
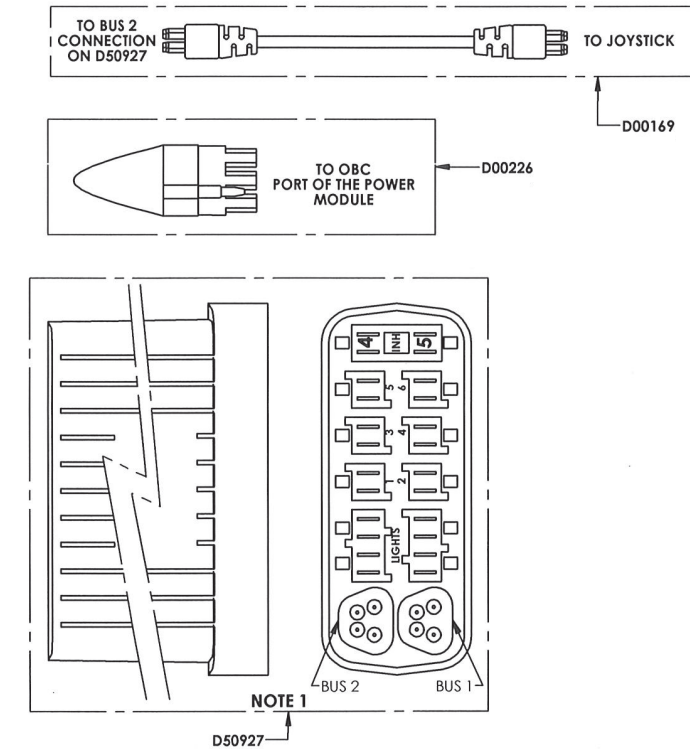
COMMANDE POUR ACTIVATION MOTORISÉE - MAC-A-TLL-EBX / MACD-A-TLL-EBX / MPF-A-TLL-EBX

PIÈCE #	DESCRIPTION	EFFECTIF	EFFECTIVE
1	1000040	CABLE ADAPTEUR INH E-BX	2017-09-28
2	1000455	CABLE VERIN IQ, E-BX, 1778MM (70 PO)	2019-04-11
3	1000454	CABLE VERIN IQ, E-BX, 1473MM (58 PO)	2019-04-11
4	D00118	CABLE DE RACORDEMENT DES LIMITES DE COURSE	2012-11-26
5	1000004	CONTROLEUR MULTIPLE VERINS IQ E-BX, VERSION R-NET	2020-02-06
1-5	S-0242	KIT - CABLAGE POUR MODULE DE CONTROLE MULTIPLE VERINS IQ E-BX, SIGNATURE	2020-02-10



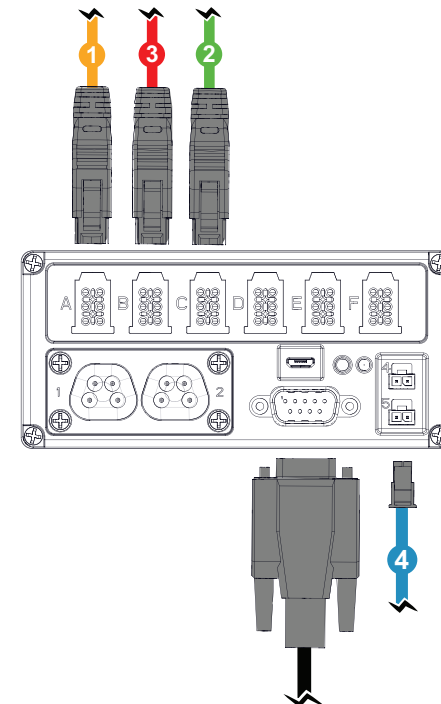
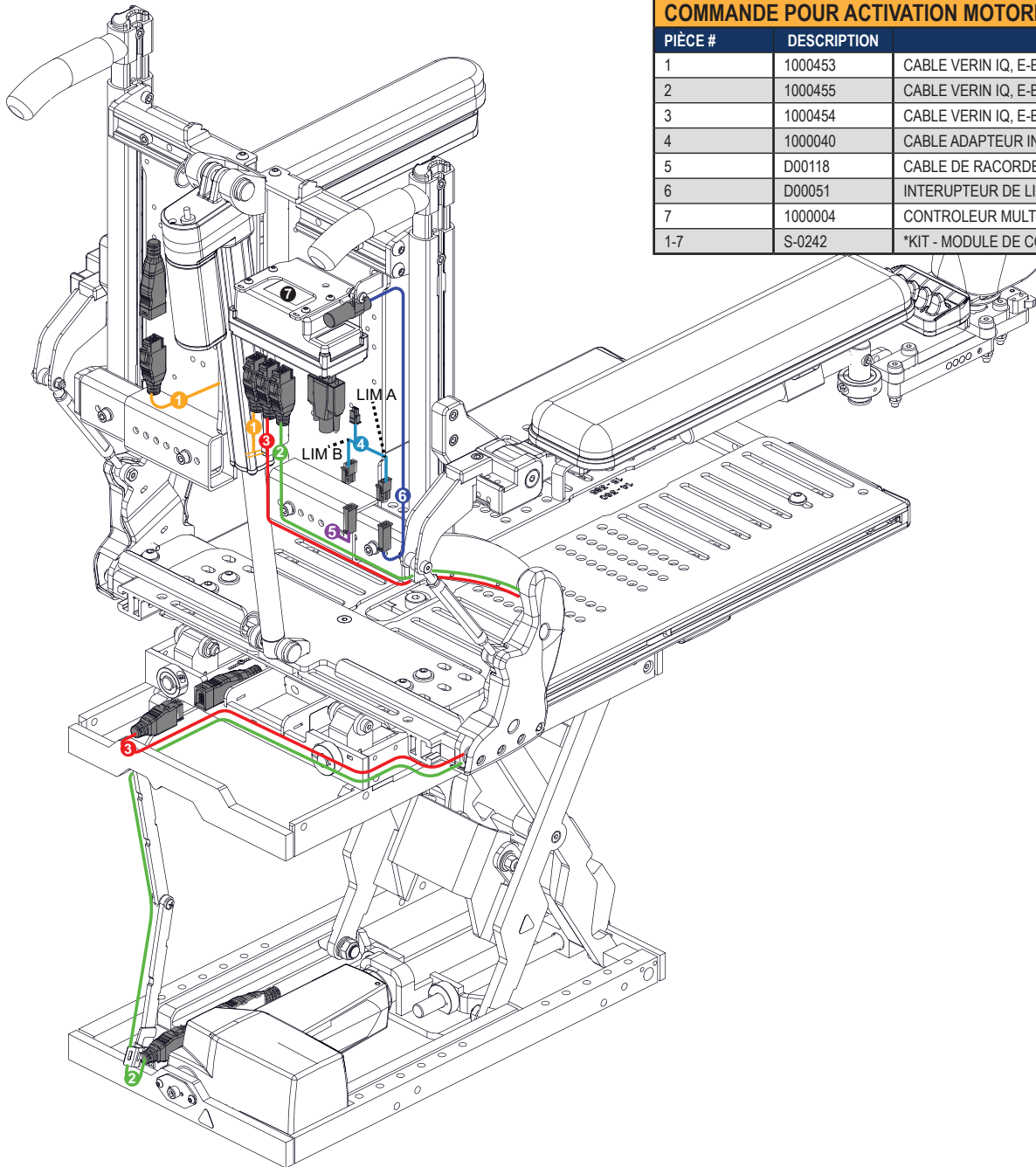
BASCULE ET APPUI-JAMBES GAUCHE ET DROIT - RNET

PIÈCE #	DESCRIPTION	EFFECTIF
EF14-0016	OPTION MOTORISE MULTIPLE - BASCULE ET APPUI-JAMBES GAUCHE ET DROIT - RNET	



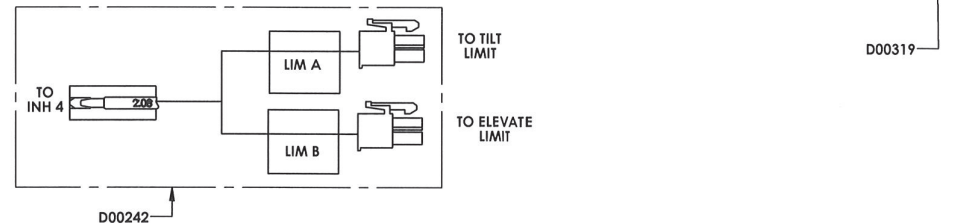
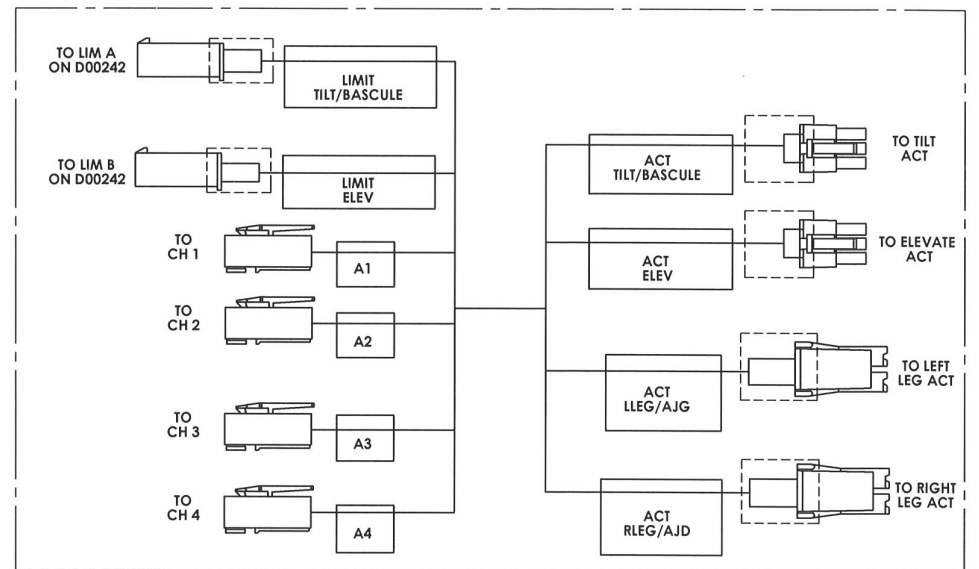
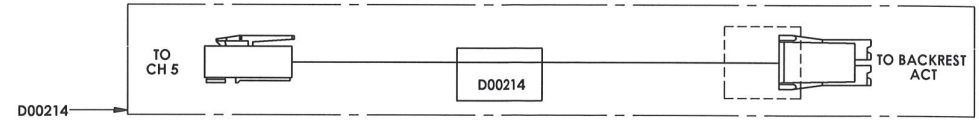
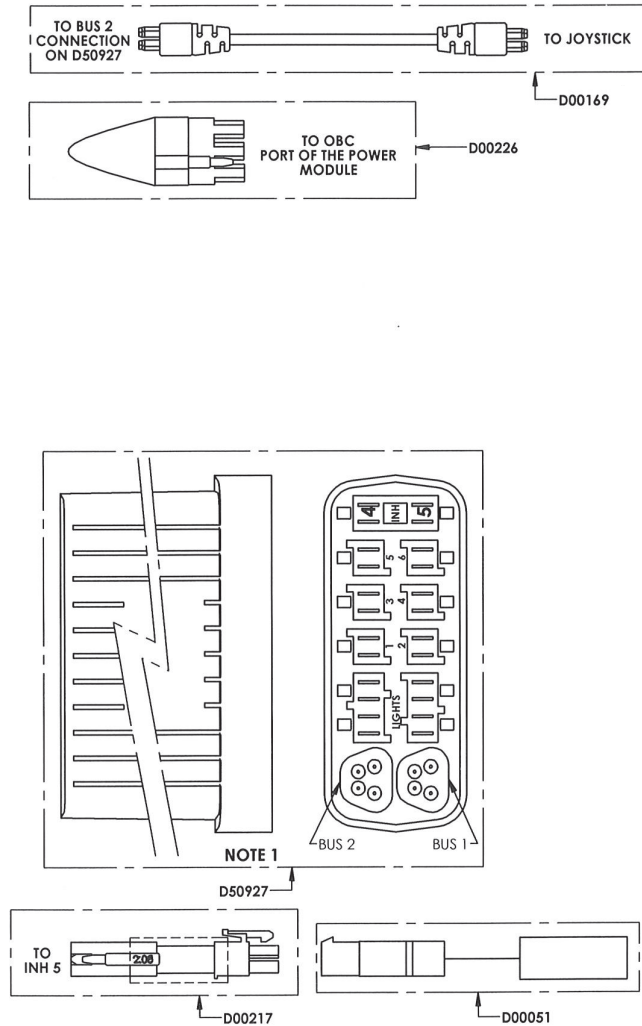
COMMANDE POUR ACTIVATION MOTORISÉE - MAC-A-TRE-EBX / MACD-A-TRE-EBX / MPF-A-TRE-EBX

PIÈCE #	DESCRIPTION	EFFECTIF	EFFECTIVE
1	1000453	CABLE VERIN IQ, E-BX, 355MM (14 PO)	2019-06-03
2	1000455	CABLE VERIN IQ, E-BX, 2210 MM (87 PO)	2019-04-11
3	1000454	CABLE VERIN IQ, E-BX, 1473MM (58 PO)	2019-04-11
4	1000040	CABLE ADAPTEUR INH E-BX	2017-09-28
5	D00118	CABLE DE RACORDEMENT DES LIMITES DE COURSE	2012-11-26
6	D00051	INTERUPTEUR DE LIMITE DE COURSE POUR BASCULE ET DOSSIER	2019-10-03
7	1000004	CONTROLEUR MULTIPLE VERINS IQ E-BX, VERSION R-NET	2020-02-06
1-7	S-0242	*KIT - MODULE DE CONTROLE MULTIPLE VERINS IQ E-BX, VERSION R-NET	2020-02-10



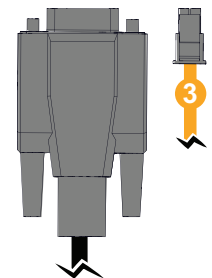
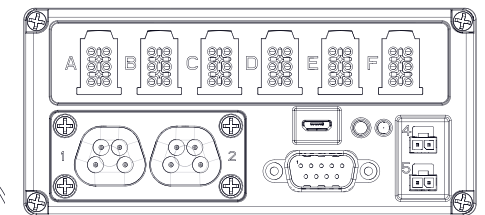
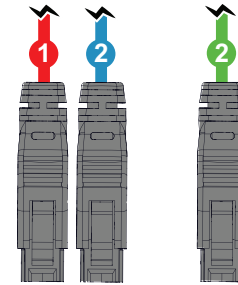
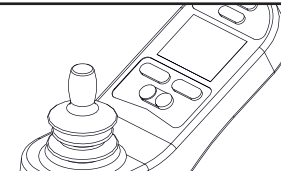
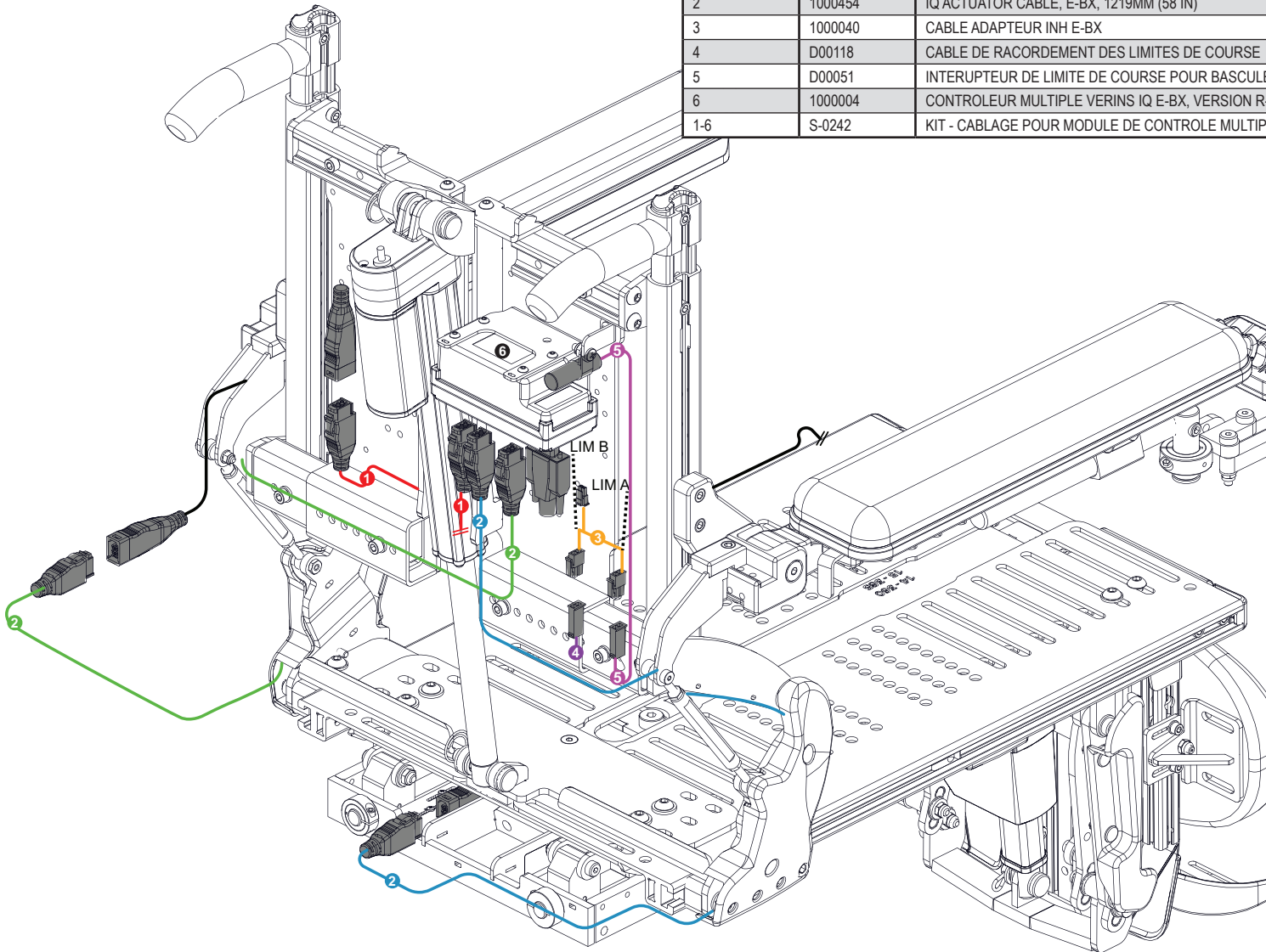
BASCULE DOSSIER SIEGE ELEVATEUR - RNET

PIÈCE #	DESCRIPTION	EFFECTIF
EF14-0020	OPTION MOTORISE MULTIPLE - BASCULE DOSSIER SIEGE ELEVATEUR - RNET	



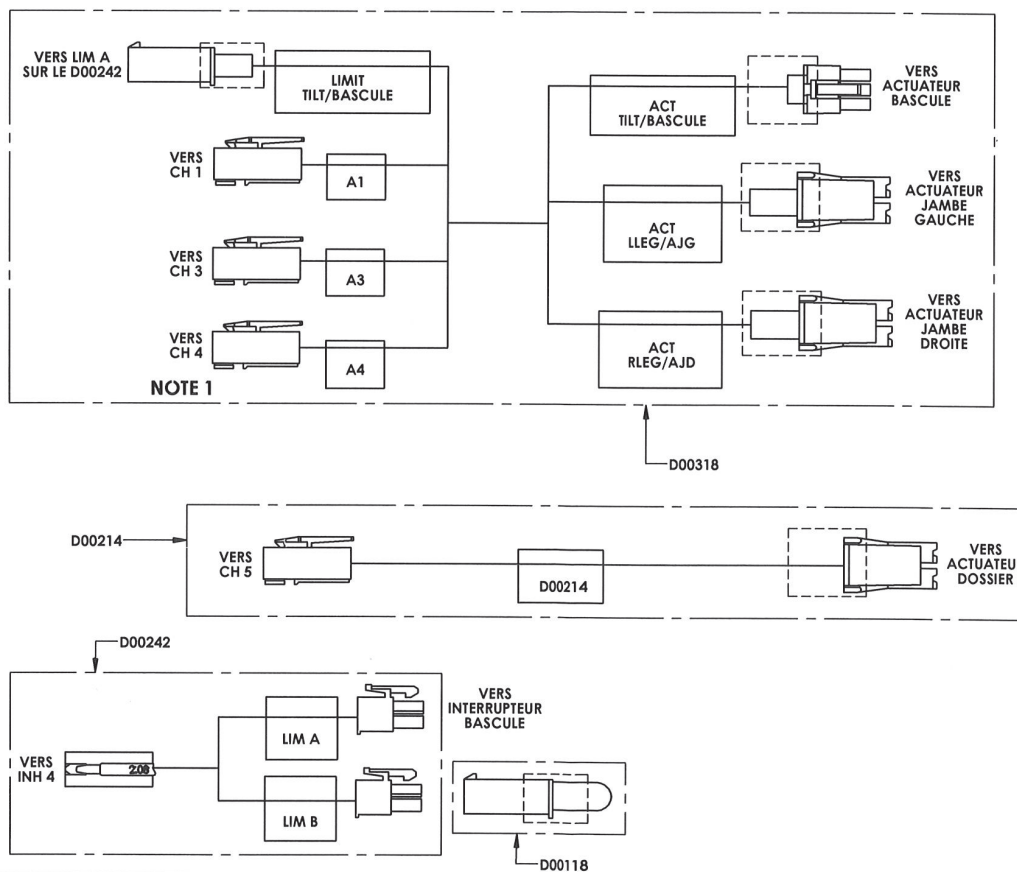
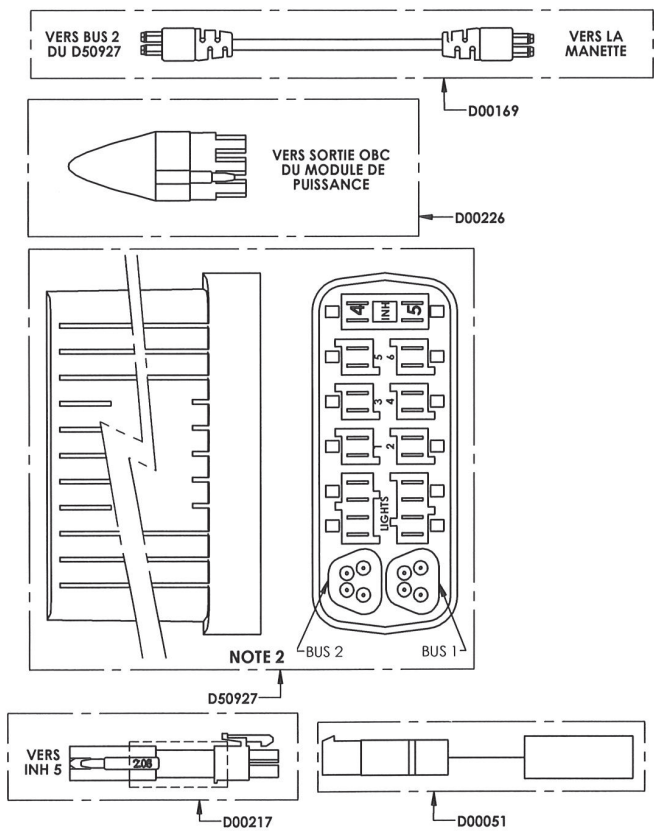
COMMANDE POUR ACTIVATION MOTORISÉE - MAC-A-TRF-EBX / MACD-A-TRF-EBX / MPF-A-TRF-EBX

PIÈCE #	DESCRIPTION	EFFECTIF	EFFECTIVE
1	1000453	CABLE VERIN IQ, E-BX, 355MM (14 PO)	2019-06-03
2	1000454	IQ ACTUATOR CABLE, E-BX, 1219MM (58 IN)	2019-04-11
3	1000040	CABLE ADAPTEUR INH E-BX	2017-09-28
4	D00118	CABLE DE RACORDEMENT DES LIMITES DE COURSE	2012-11-26
5	D00051	INTERUPTEUR DE LIMITE DE COURSE POUR BASCULE ET DOSSIER	2019-10-03
6	1000004	CONTROLEUR MULTIPLE VERINS IQ E-BX, VERSION R-NET	2020-02-06
1-6	S-0242	KIT - CABLAGE POUR MODULE DE CONTROLE MULTIPLE VERINS IQ E-BX, SIGNATURE	2020-02-10



BASCULE DOSSIER APPUI-JAMBES CENTRAL - RNET

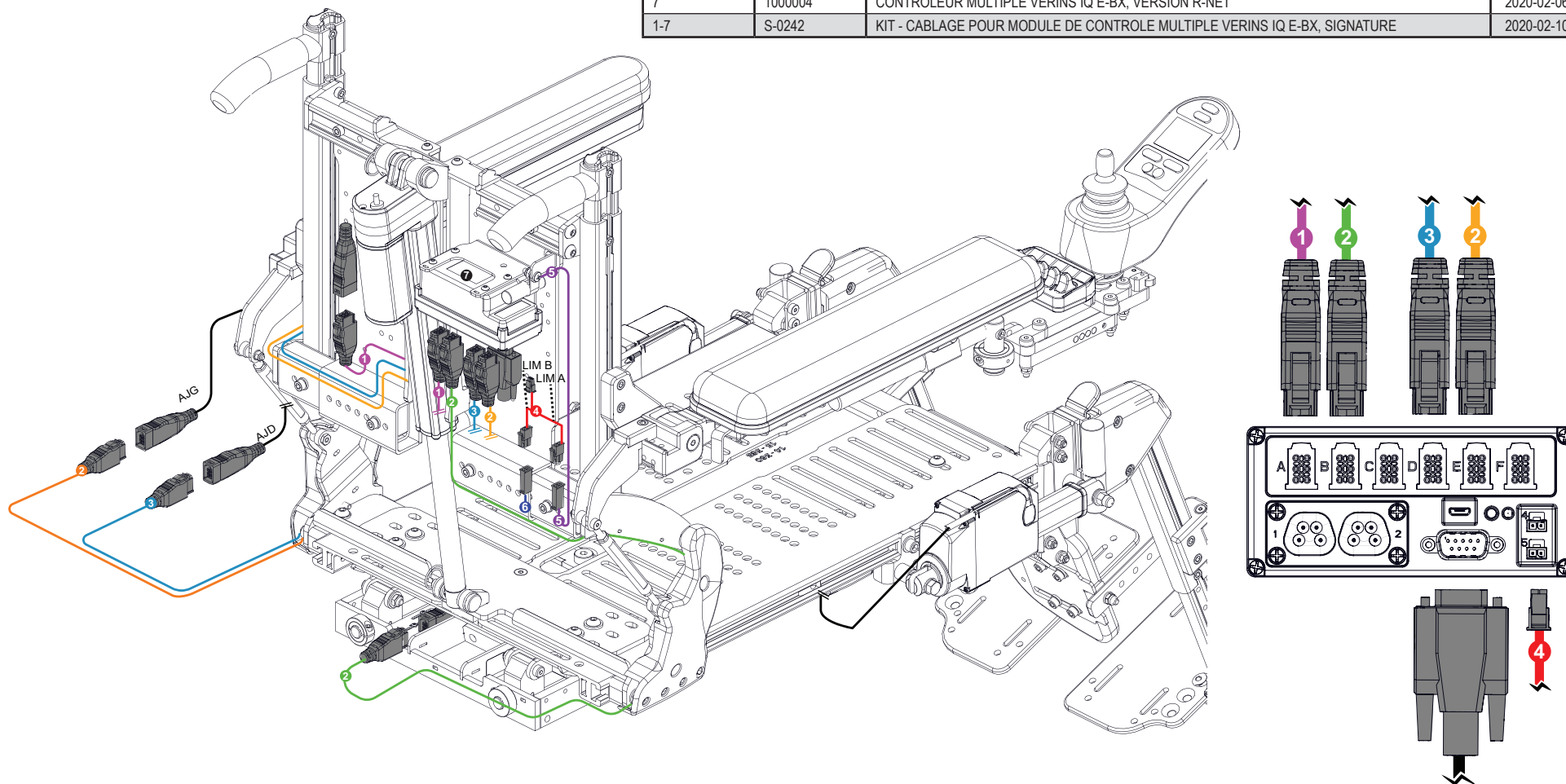
PIÈCE #	DESCRIPTION	EFFECTIF
EF14-0019	OPTION MOTORISE MULTIPLE - BASCULE DOSSIER APPUI-JAMBES CENTRAL - RNET	



NOTE 1: BRANCHER DANS LE CH6 SI L'APPUIE JAMBES CENTRAL A UN SEUL VERIN.

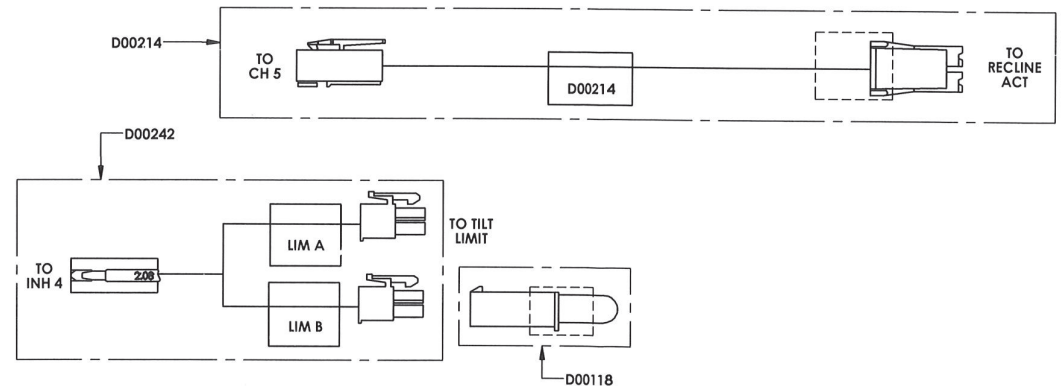
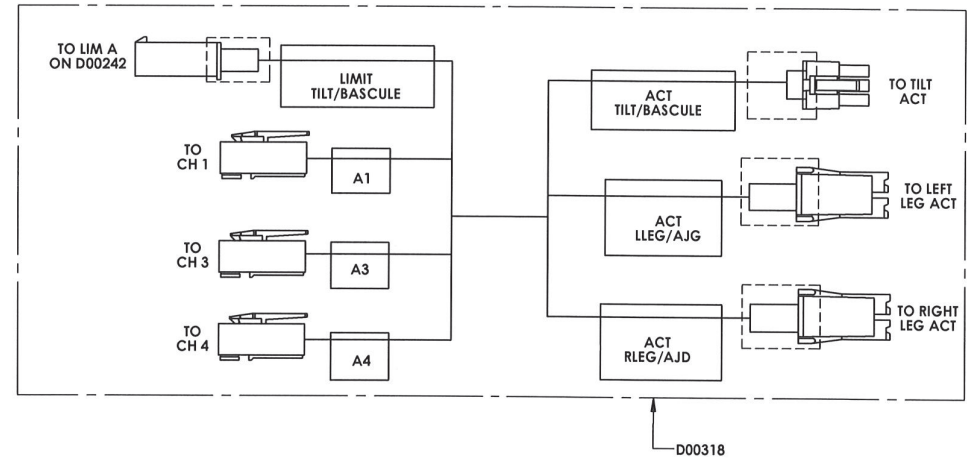
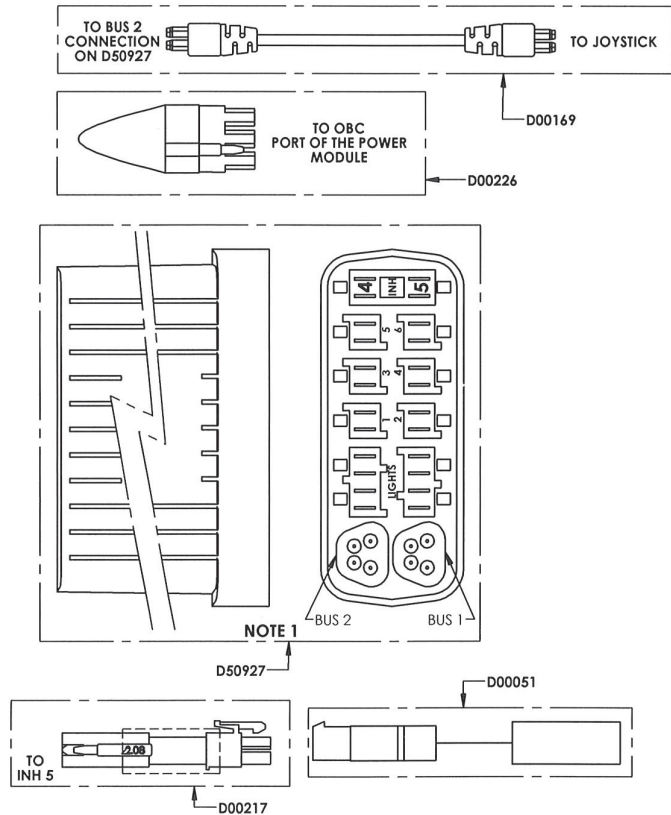
COMMANDE POUR ACTIVATION MOTORISÉE - MAC-A-TRLL-EBX / MACD-A-TRLL-EBX / MPF-A-TRLL-EBX

PIÈCE #	DESCRIPTION	EFFECTIF	EFFECTIVE
1	1000453	CABLE VERIN IQ, E-BX, 355MM (14 PO)	2019-06-03
2	1000454	CABLE VERIN IQ, E-BX, 1473MM (58 PO)	2019-04-11
3	1000455	CABLE VERIN IQ, E-BX, 1778MM (70 PO)	2019-04-11
4	1000040	CABLE ADAPTEUR INH E-BX	2017-09-28
5	D00051	INTERUPTEUR DE LIMITE DE COURSE POUR BASCULE ET DOSSIER	2019-10-03
6	D00118	CABLE DE RACORDEMENT DES LIMITES DE COURSE	2012-11-26
7	1000004	CONTROLEUR MULTIPLE VERINS IQ E-BX, VERSION R-NET	2020-02-06
1-7	S-0242	KIT - CABLAGE POUR MODULE DE CONTROLE MULTIPLE VERINS IQ E-BX, SIGNATURE	2020-02-10



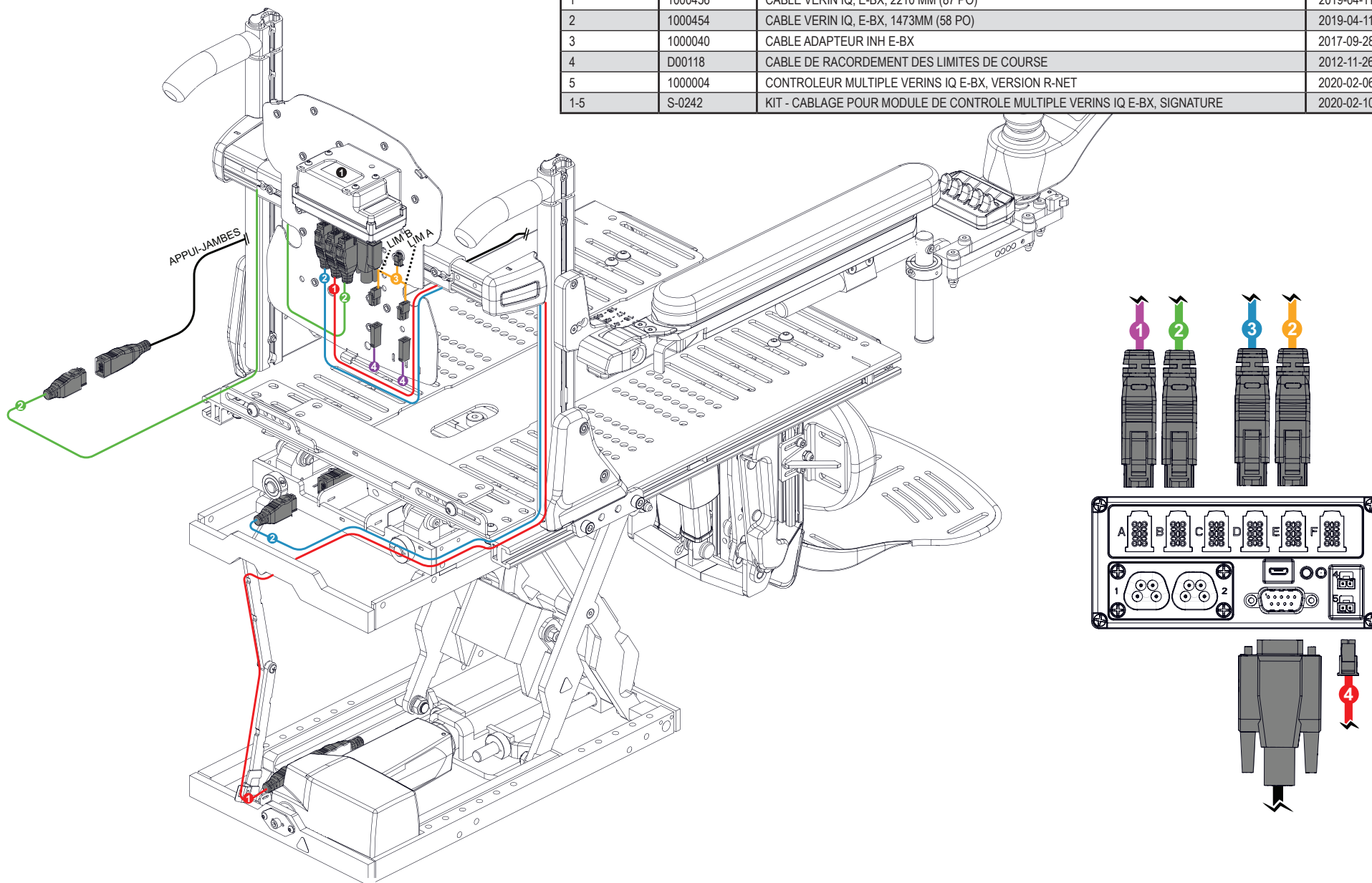
BASCULE DOSSIER ET APPUI-JAMBES GAUCHE ET DROIT - RNET

PIÈCE #	DESCRIPTION	EFFECTIF
EFI4-0018	OPTION MOTORISÉE MULTIPLE - BASCULE DOSSIER ET APPUI-JAMBES GAUCHE ET DROIT - RNET	

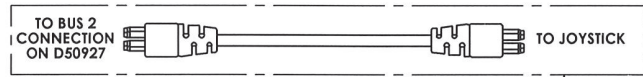


COMMANDE POUR ACTIVATION MOTORISÉE - MAC-A-TFE-EBX / MACD-A-TFE-EBX / MPF-A-TFE-EBX

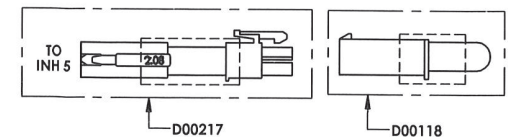
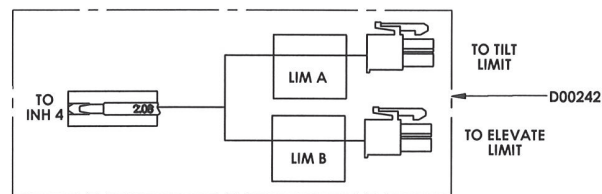
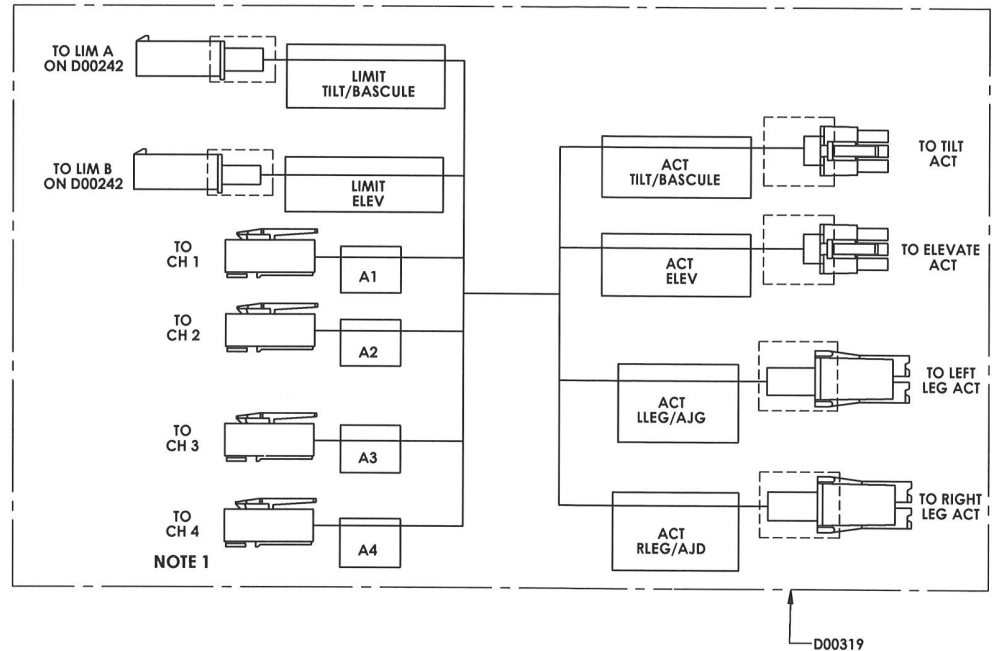
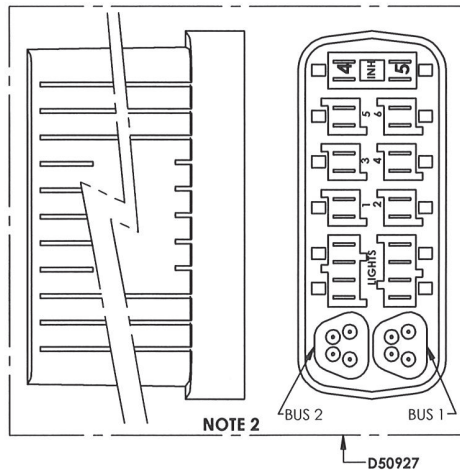
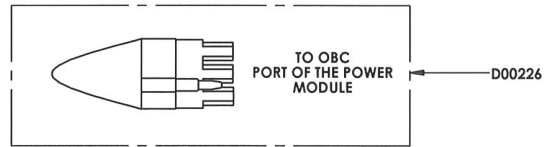
PIÈCE #	DESCRIPTION	EFFECTIF	EFFECTIVE
1	1000456	CABLE VERIN IQ, E-BX, 2210 MM (87 PO)	2019-04-11
2	1000454	CABLE VERIN IQ, E-BX, 1473MM (58 PO)	2019-04-11
3	1000040	CABLE ADAPTEUR INH E-BX	2017-09-28
4	D00118	CABLE DE RACORDEMENT DES LIMITES DE COURSE	2012-11-26
5	1000004	CONTROLEUR MULTIPLE VERINS IQ E-BX, VERSION R-NET	2020-02-06
1-5	S-0242	KIT - CABLAGE POUR MODULE DE CONTROLE MULTIPLE VERINS IQ E-BX, SIGNATURE	2020-02-10



BASCULE APPUI-JAMBES CENTRAL SIEGE ELEVATEUR - RNET		
PIÈCE #	DESCRIPTION	EFFECTIF
EF14-0022	OPTION MOTORISE MULTIPLE - BASCULE APPUI-JAMBES CENTRAL SIEGE ELEVATEUR - RNET	



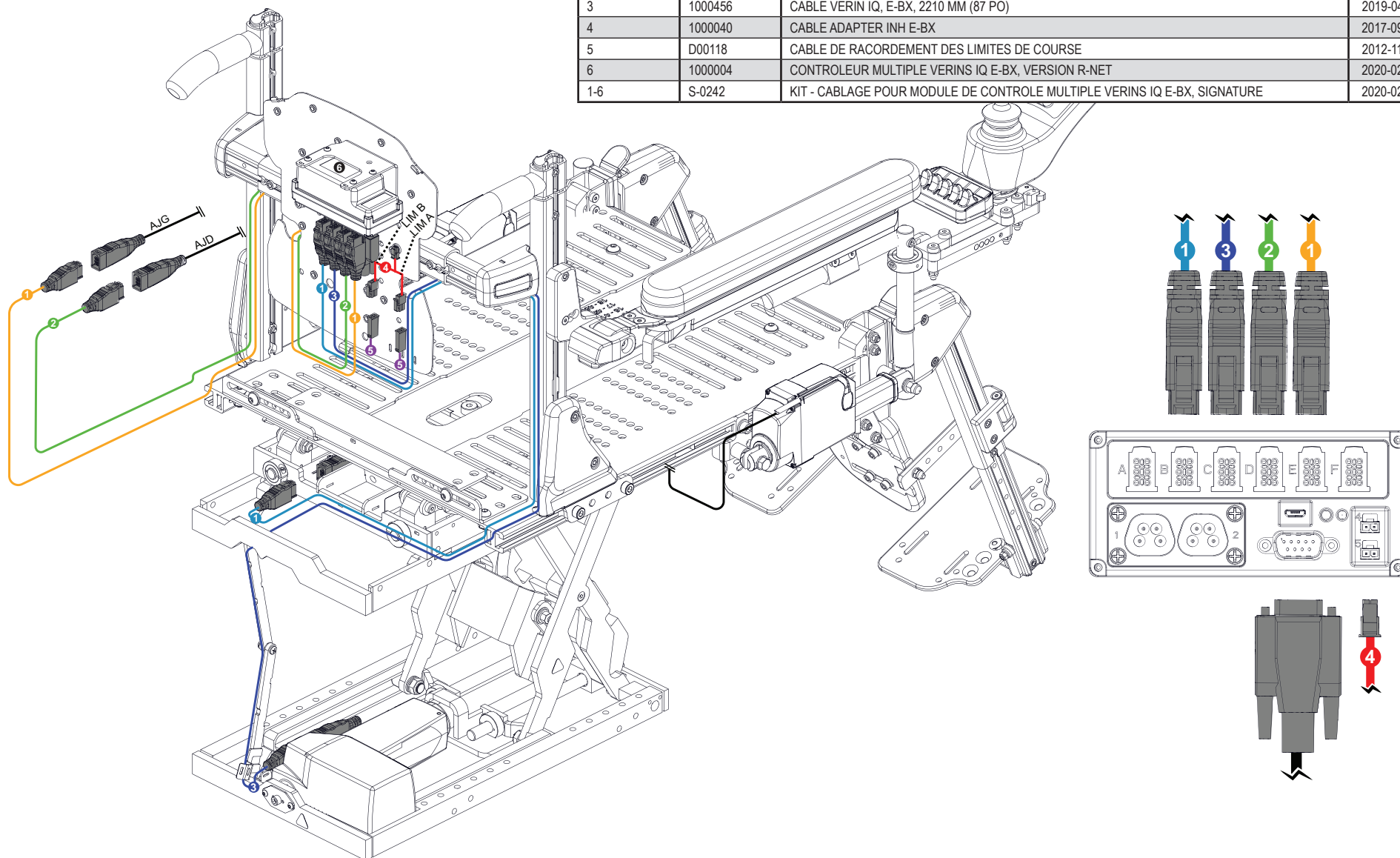
D00169



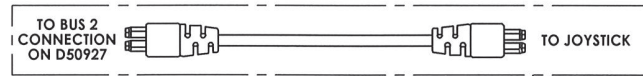
NOTE 1: BRANCHER DANS LE CH6 SI L'APPUIE JAMBES CENTRAL A UN SEUL VERIN.

COMMANDE POUR ACTIVATION MOTORISÉE - MAC-A-TLLE-EBX / MACD-A-TLLE-EBX / MPF-A-TLLE-EBX

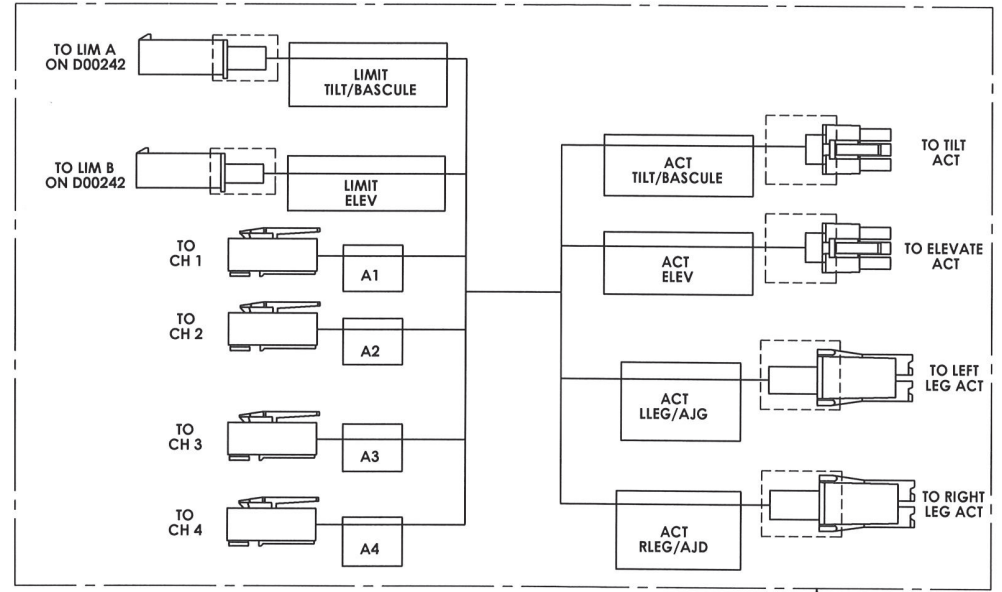
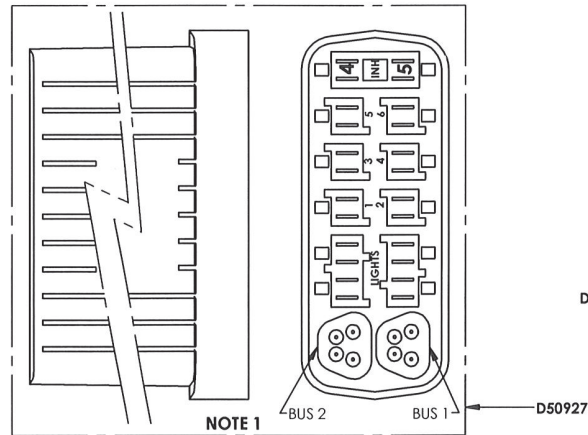
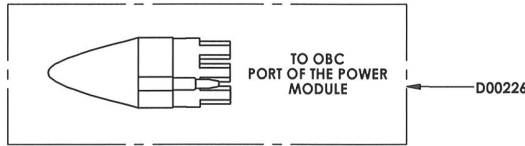
PIÈCE #	DESCRIPTION	EFFECTIF	EFFECTIVE
1	1000454	CABLE VERIN IQ, E-BX, 1473MM (58 PO)	2019-04-11
2	1000455	CABLE VERIN IQ, E-BX, 1778MM (70 PO)	2019-04-11
3	1000456	CABLE VERIN IQ, E-BX, 2210 MM (87 PO)	2019-04-11
4	1000040	CABLE ADAPTER INH E-BX	2017-09-28
5	D00118	CABLE DE RACORDEMENT DES LIMITES DE COURSE	2012-11-26
6	1000004	CONTROLEUR MULTIPLE VERINS IQ E-BX, VERSION R-NET	2020-02-06
1-6	S-0242	KIT - CABLAGE POUR MODULE DE CONTROLE MULTIPLE VERINS IQ E-BX, SIGNATURE	2020-02-10



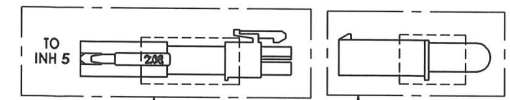
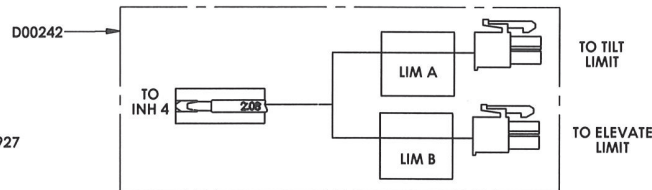
BASCULE APPUI-JAMBES GAUCHE ET DROIT SIEGE ELEVATEUR- RNET		
PIÈCE #	DESCRIPTION	EFFECTIF
EF14-0021	OPTION MOTORISE MULTIPLE - BASCULE APPUI-JAMBES GAUCHE ET DROIT SIEGE ELEVATEUR- RNET	



D00169

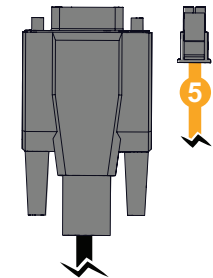
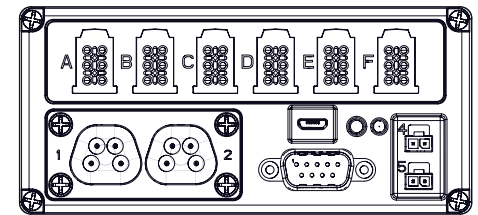
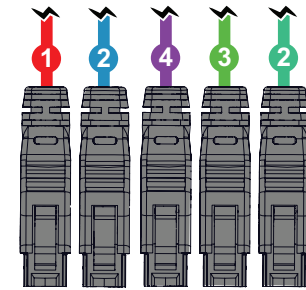
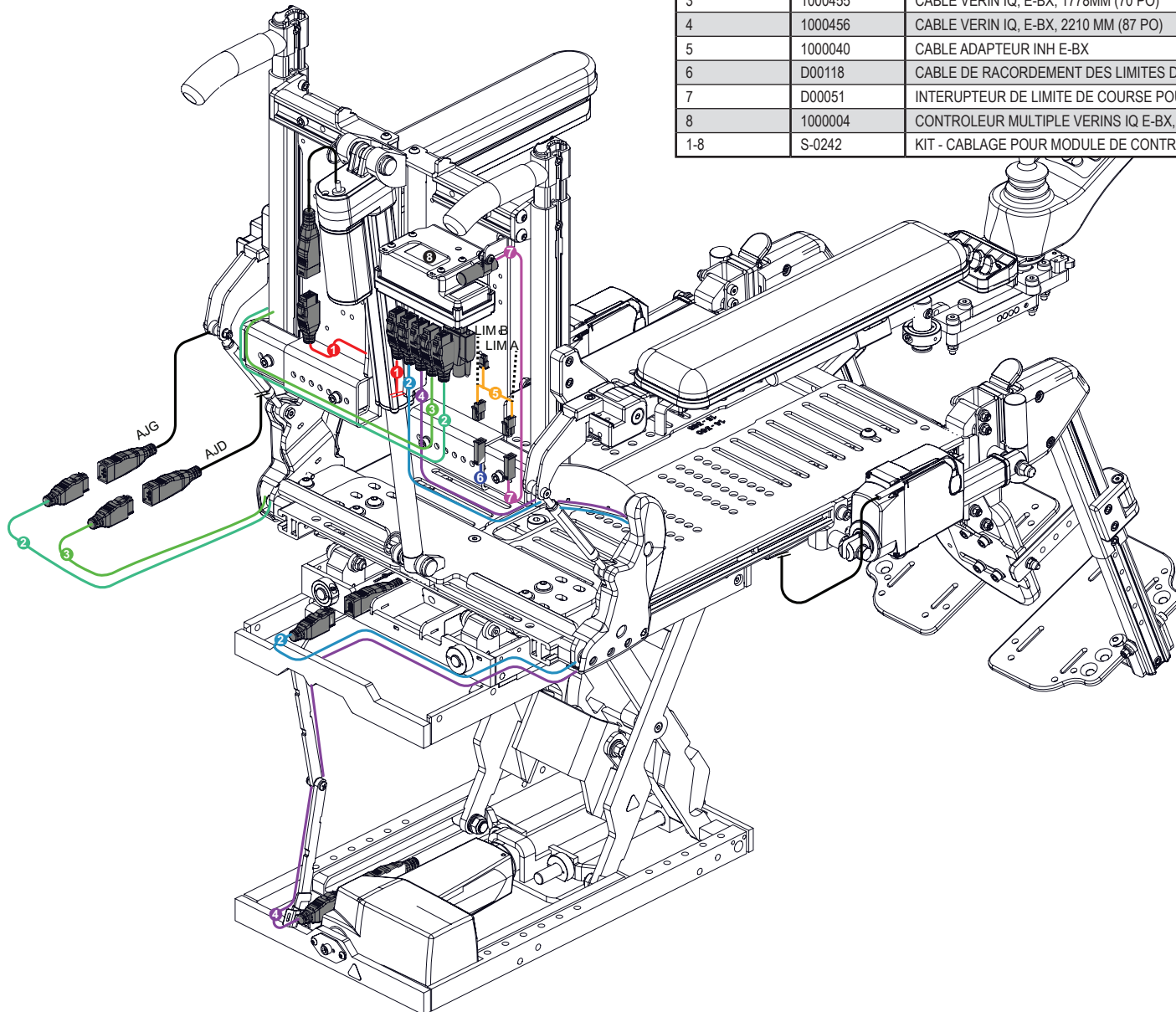


D00319



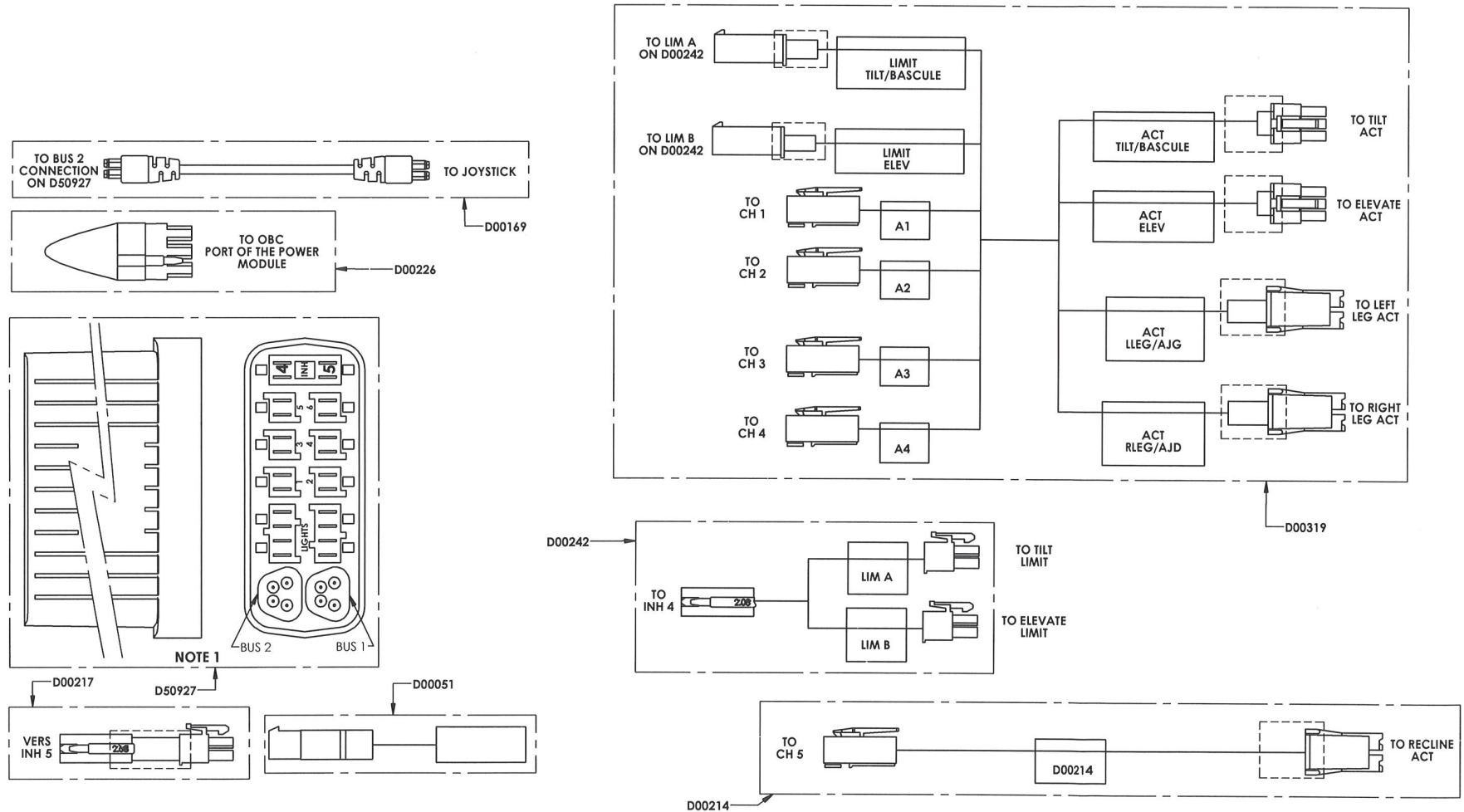
COMMANDE POUR ACTIVATION MOTORISÉE - MAC-A-TRLLE-EBX / MACD-A-TRLLE-EBX / MPF-A-TRLLE-EBX

PIÈCE #	DESCRIPTION	EFFECTIF	EFFECTIVE
1	1000453	CABLE VERIN IQ, E-BX, 355MM (14 PO)	2019-06-03
2	1000454	CABLE VERIN IQ, E-BX, 1219MM (58 PO)	2019-04-11
3	1000455	CABLE VERIN IQ, E-BX, 1778MM (70 PO)	2019-04-11
4	1000456	CABLE VERIN IQ, E-BX, 2210 MM (87 PO)	2017-09-28
5	1000040	CABLE ADAPTEUR INH E-BX	2017-09-28
6	D00118	CABLE DE RACORDEMENT DES LIMITES DE COURSE	2012-11-26
7	D00051	INTERUPTEUR DE LIMITE DE COURSE POUR BASCULE ET DOSSIER	2019-10-03
8	1000004	CONTROLEUR MULTIPLE VERINS IQ E-BX, VERSION R-NET	2020-02-06
1-8	S-0242	KIT - CABLAGE POUR MODULE DE CONTROLE MULTIPLE VERINS IQ E-BX, SIGNATURE	2020-02-10



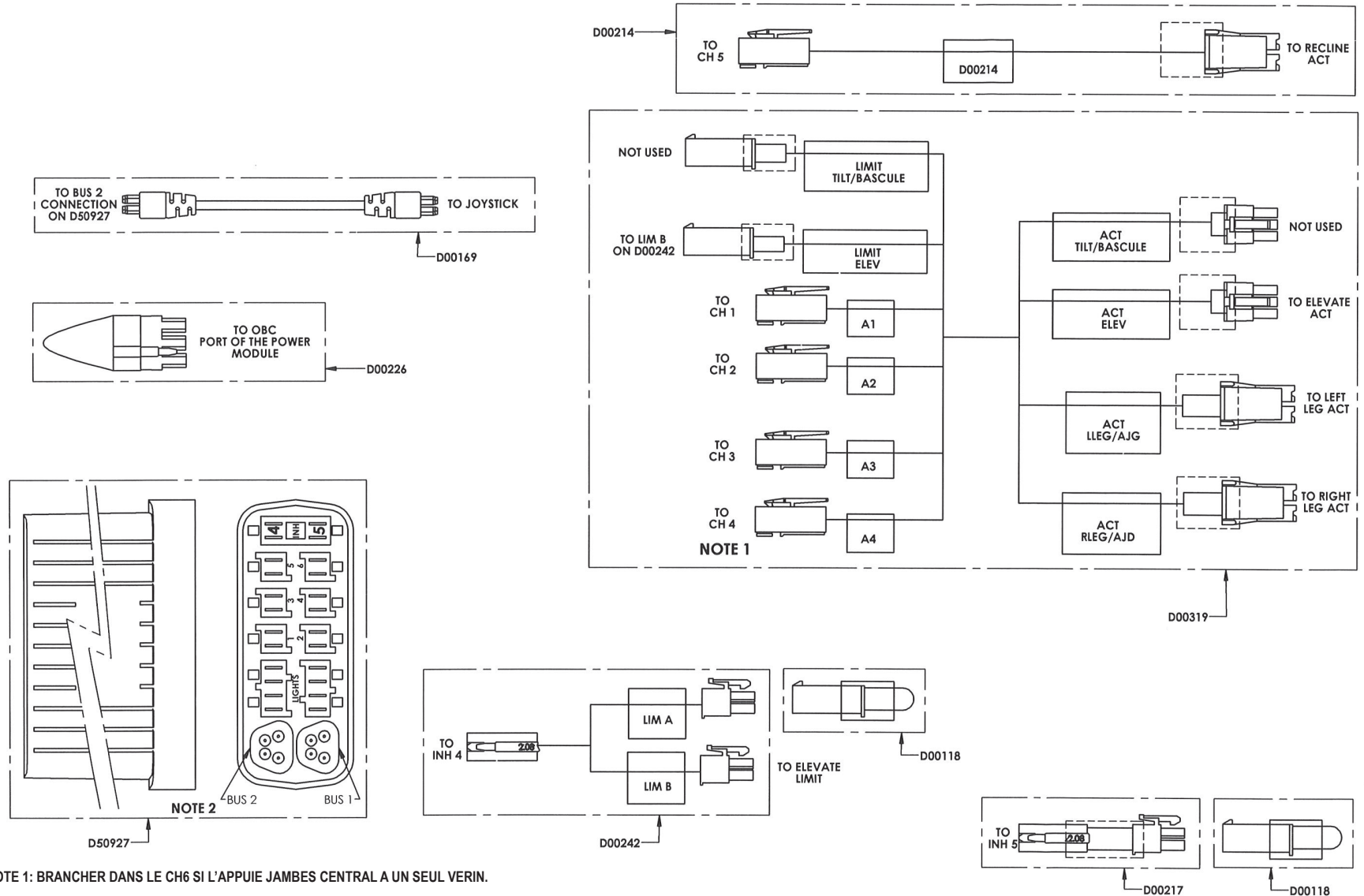
BASCULE ET APPUI-JAMBES GAUCHE ET DROIT SIEGE ELEVATEUR - RNET

PIÈCE #	DESCRIPTION	EFFECTIF
EF16-0003	OPTION MOTORISE MULTIPLE - BASCULE ET APPUI-JAMBES GAUCHE ET DROIT SIEGE ELEVATEUR - RNET	



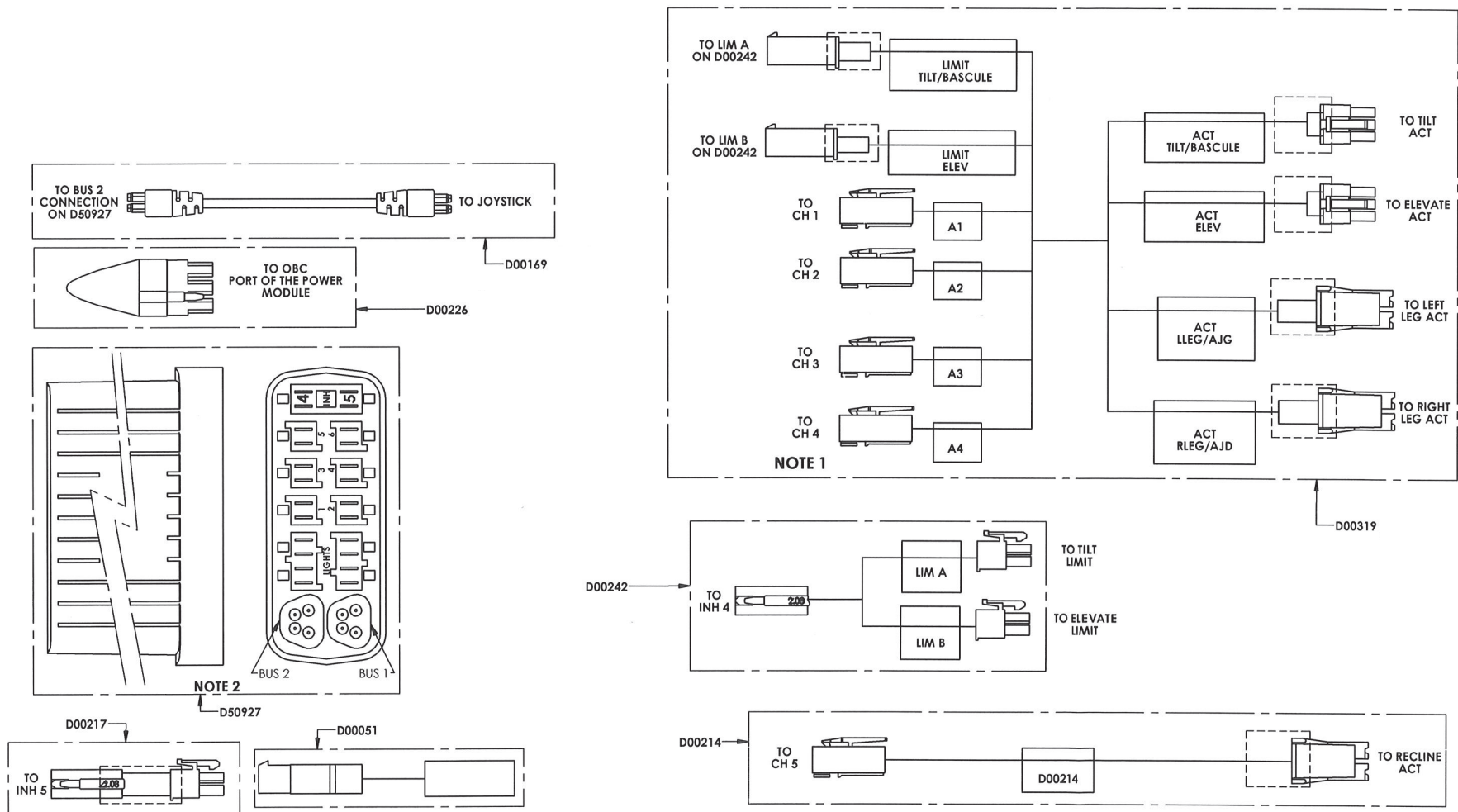
DOSSIER APPUI-JAMBES CENTRAL SIEGE ELEVATEUR - RNET

PIÈCE #	DESCRIPTION	EFFECTIF
EF14-0024	OPTION MOTORISE MULTIPLE - DOSSIER APPUI-JAMBES CENTRAL SIEGE ELEVATEUR - RNET	



NOTE 1: BRANCHER DANS LE CH6 SI L'APPUIE JAMBES CENTRAL A UN SEUL VERIN.

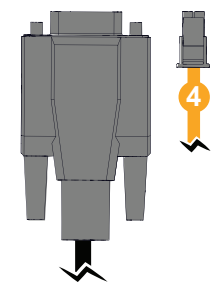
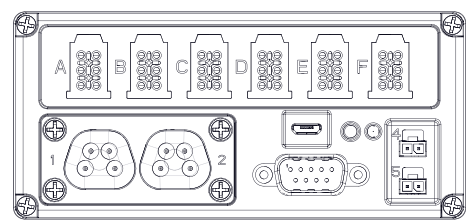
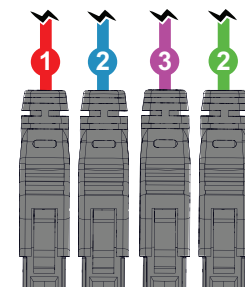
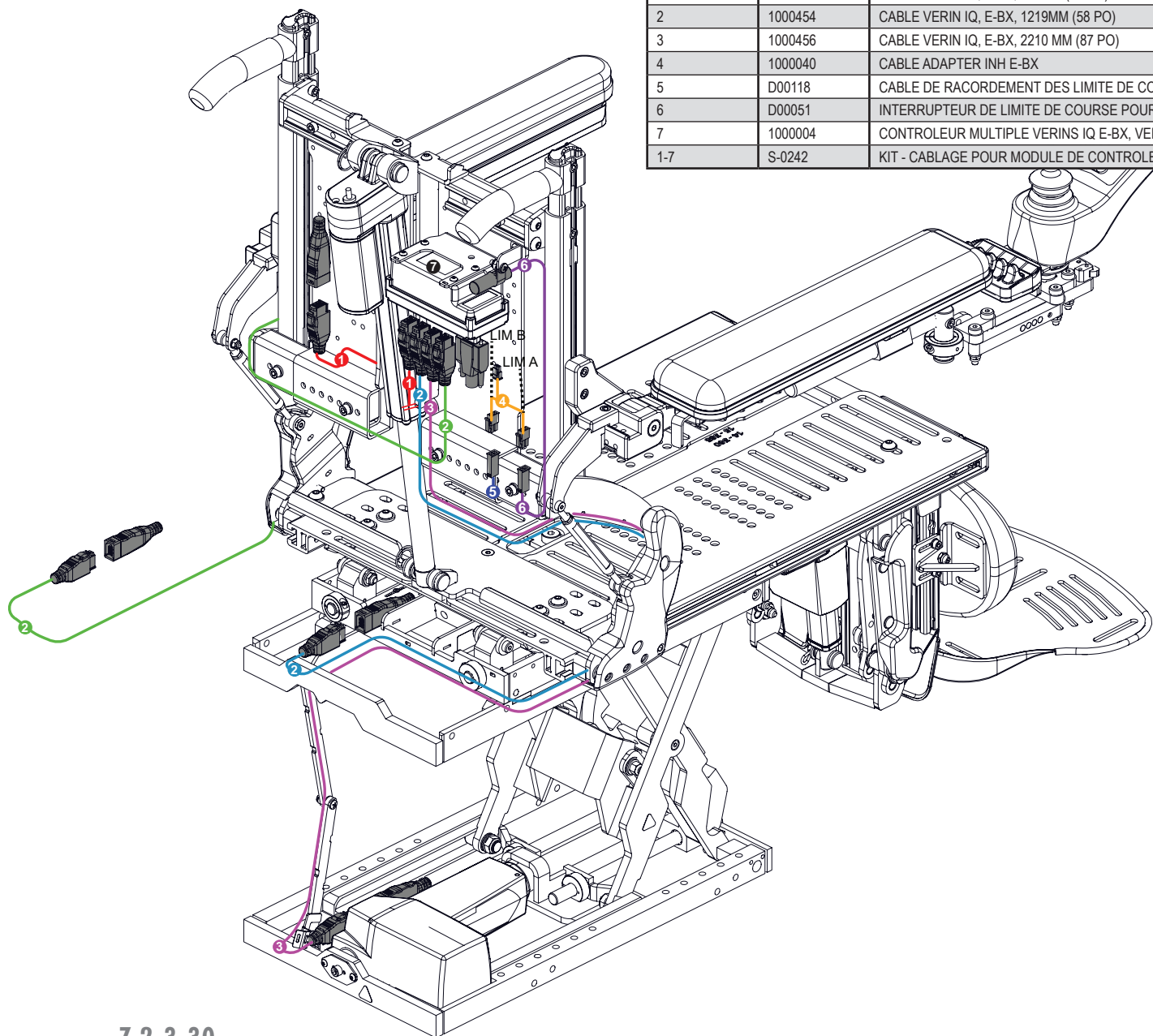
BASCULE ET APPUI-JAMBES CENTRAL ELEVATEUR - RNET		
PIÈCE #	DESCRIPTION	EFFECTIF
EF16-0004	OPTION MOTORISE MULTIPLE BASCULE- DOSSIER- APPUIE-JAMBES CENTRAL MOTORISE- SIEGE ELEVATEUR (RNET)	



NOTE 1: BRANCHER DANS LE CH6 SI L'APPUIE JAMBES CENTRAL A UN SEUL VERIN.

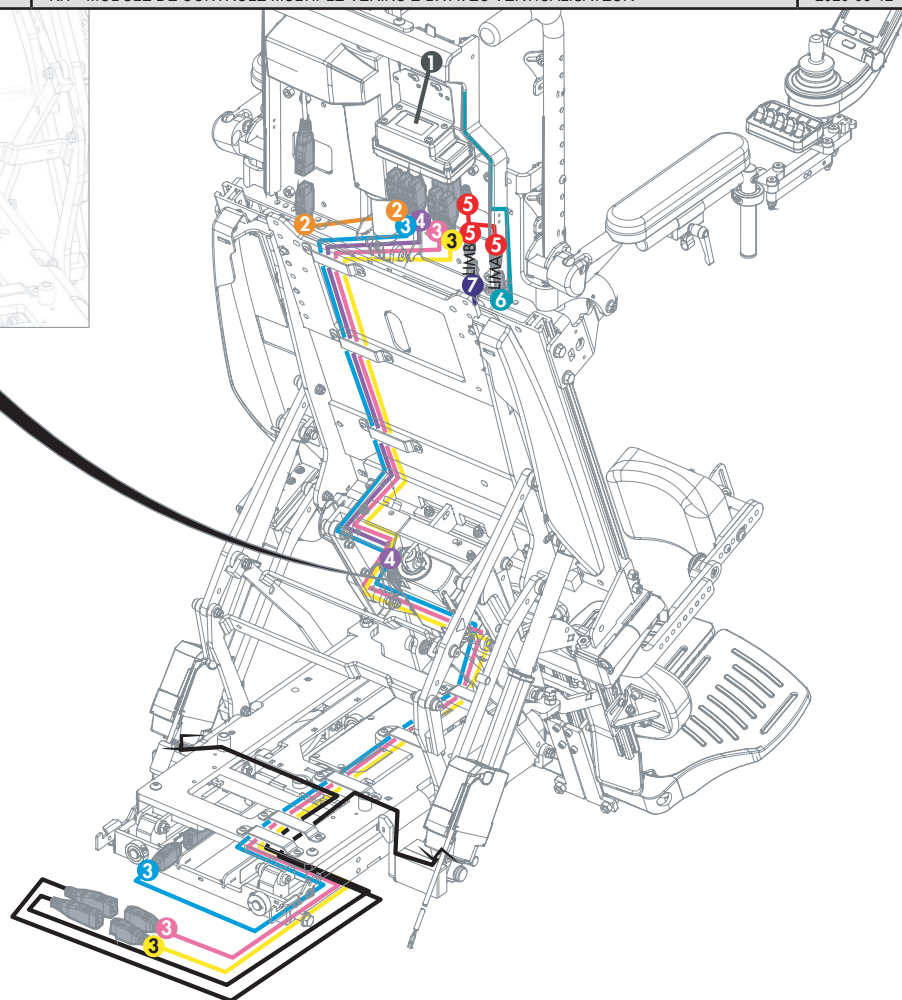
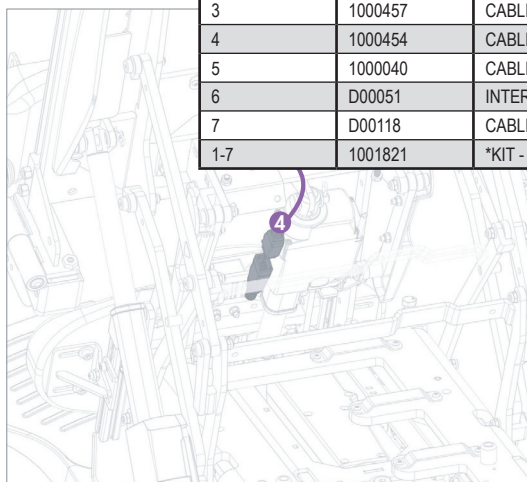
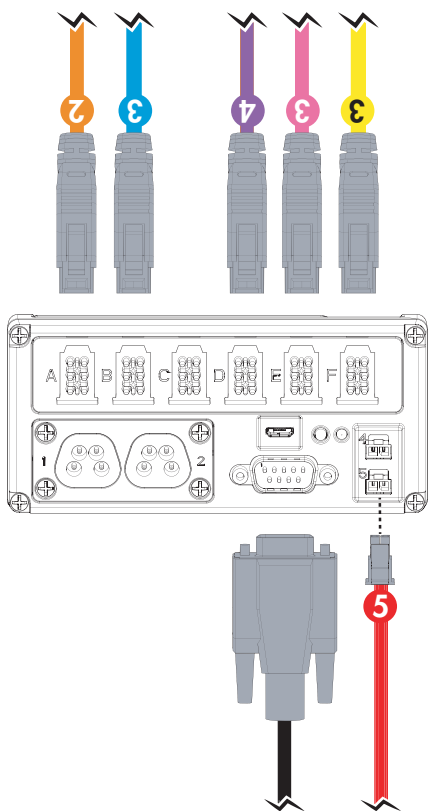
COMMANDE POUR ACTIVATION MOTORISÉE - MAC-A-TRFE-EBX / MPF-A-TRFE-EBX

PIÈCE #	DESCRIPTION	EFFECTIF	EFFECTIVE
1	1000453	CABLE VERIN IQ, E-BX, 355MM (14 PO)	2020-02-06
2	1000454	CABLE VERIN IQ, E-BX, 1219MM (58 PO)	2019-06-03
3	1000456	CABLE VERIN IQ, E-BX, 2210 MM (87 PO)	2020-02-04
4	1000040	CABLE ADAPTER INH E-BX	2017-09-28
5	D00118	CABLE DE RACORDEMENT DES LIMITE DE COURSE	2012-11-26
6	D00051	INTERRUPTEUR DE LIMITE DE COURSE POUR BASCULE ET DOSSIER	2019-10-03
7	1000004	CONTROLEUR MULTIPLE VERINS IQ E-BX, VERSION R-NET	2020-02-06
1-7	S-0242	KIT - CABLAGE POUR MODULE DE CONTROLE MULTIPLE VERINS IQ E-BX	2020-03-12



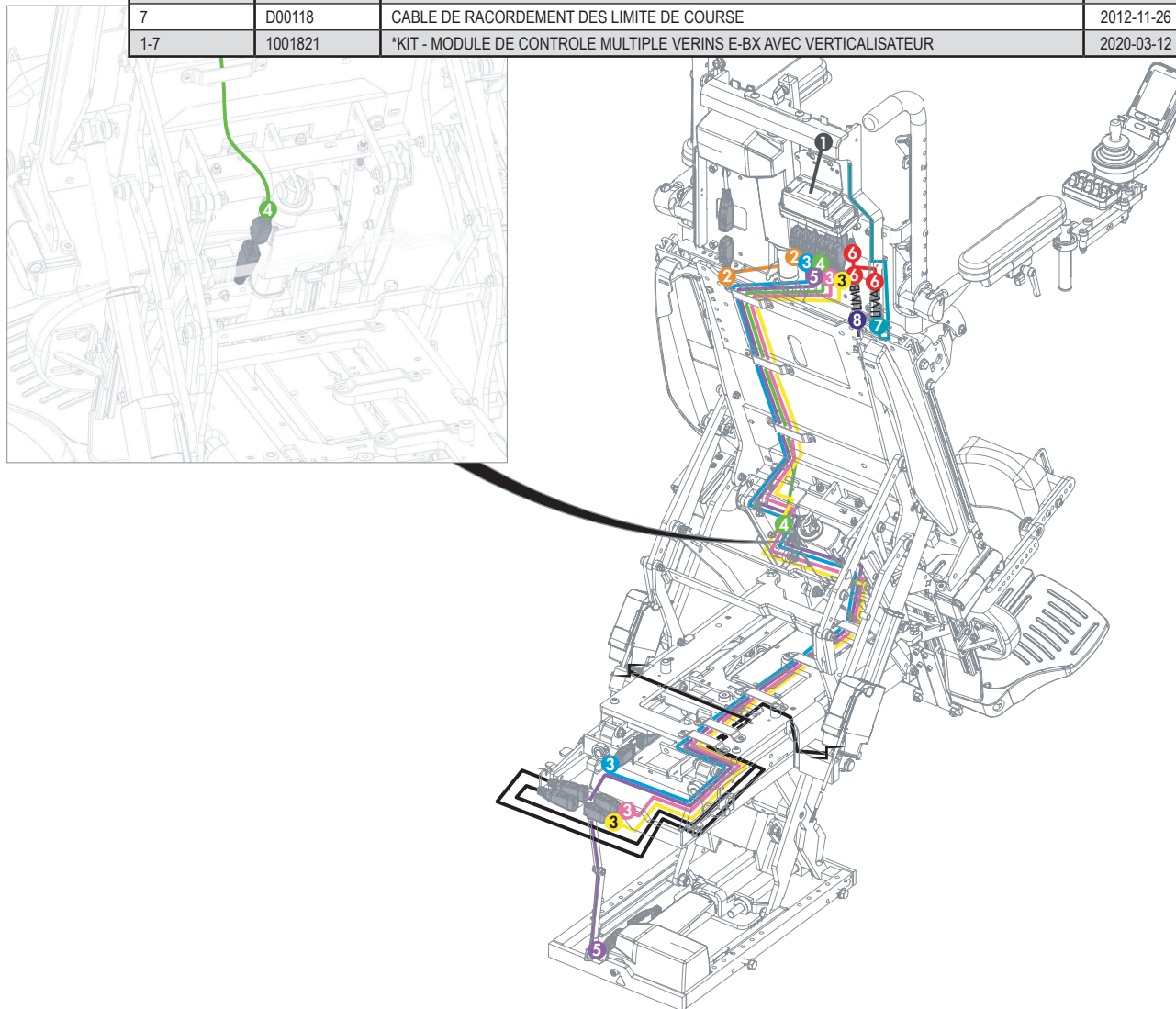
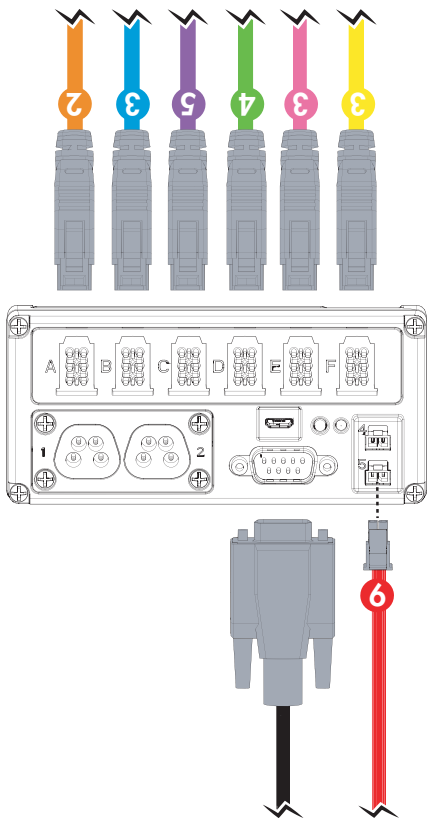
COMMANDE POUR ACTIVATION MOTORISÉE - MAC-A-TRFS-EBX

PIÈCE #	DESCRIPTION	EFFECTIF	EFFECTIVE
1	1000004	CONTROLEUR MULTIPLE VERINS IQ E-BX, VERSION R-NET	2020-02-06
2	1000453	CABLE VERIN IQ, E-BX, 355MM (14 PO)	2019-06-03
3	1000457	CABLE VERIN IQ, E-BX, 2870MM (113 PO)	2020-02-04
4	1000454	CABLE VERIN IQ, E-BX, 1219MM (58 PO)	2019-04-11
5	1000040	CABLE ADAPTER INH E-BX	2017-09-28
6	D00051	INTERRUPTEUR DE LIMITE DE COURSE POUR BASCULE ET DOSSIER	2019-10-03
7	D00118	CABLE DE RACORDEMENT DES LIMITE DE COURSE	2012-11-26
1-7	1001821	*KIT - MODULE DE CONTROLE MULTIPLE VERINS E-BX AVEC VERTICALISATEUR	2020-03-12

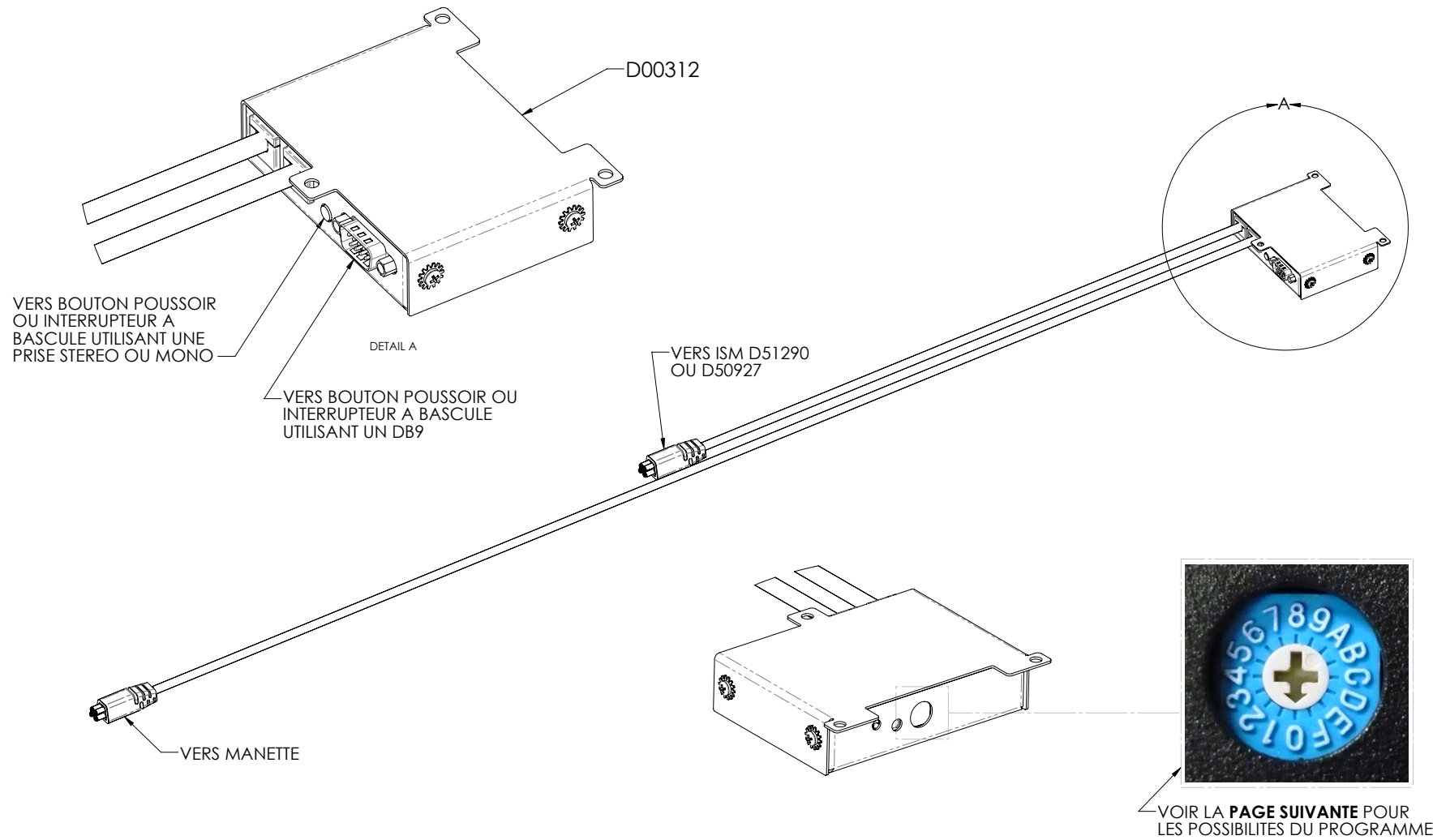


COMMANDE POUR ACTIVATION MOTORISÉE - MAC-A-TRFES-EBX

PIÈCE #	DESCRIPTION	EFFECTIF	EFFECTIVE
1	1000004	CONTROLEUR MULTIPLE VERINS IQ E-BX, VERSION R-NET	2020-02-06
2	1000453	CABLE VERIN IQ, E-BX, 355MM (14 PO)	2019-06-03
3	1000454	CABLE VERIN IQ, E-BX, 1219MM (58 PO)	2020-02-04
4	1000457	CABLE VERIN IQ, E-BX, 2870MM (113 PO)	2019-04-11
5	1000040	CABLE ADAPTER INH E-BX	2017-09-28
6	D00051	INTERRUPTEUR DE LIMITE DE COURSE POUR BASCULE ET DOSSIER	2019-10-03
7	D00118	CABLE DE RACORDEMENT DES LIMITE DE COURSE	2012-11-26
1-7	1001821	*KIT - MODULE DE CONTROLE MULTIPLE VERINS E-BX AVEC VERTICALISATEUR	2020-03-12



MODULE INTERFACE POUR INTERRUPTEUR EXTERNE POUR RNET		
PIÈCE #	DESCRIPTION	EFFECTIF
EC-0267	MODULE INTERFACE POUR INTERRUPTEUR EXTERNE POUR RNET	



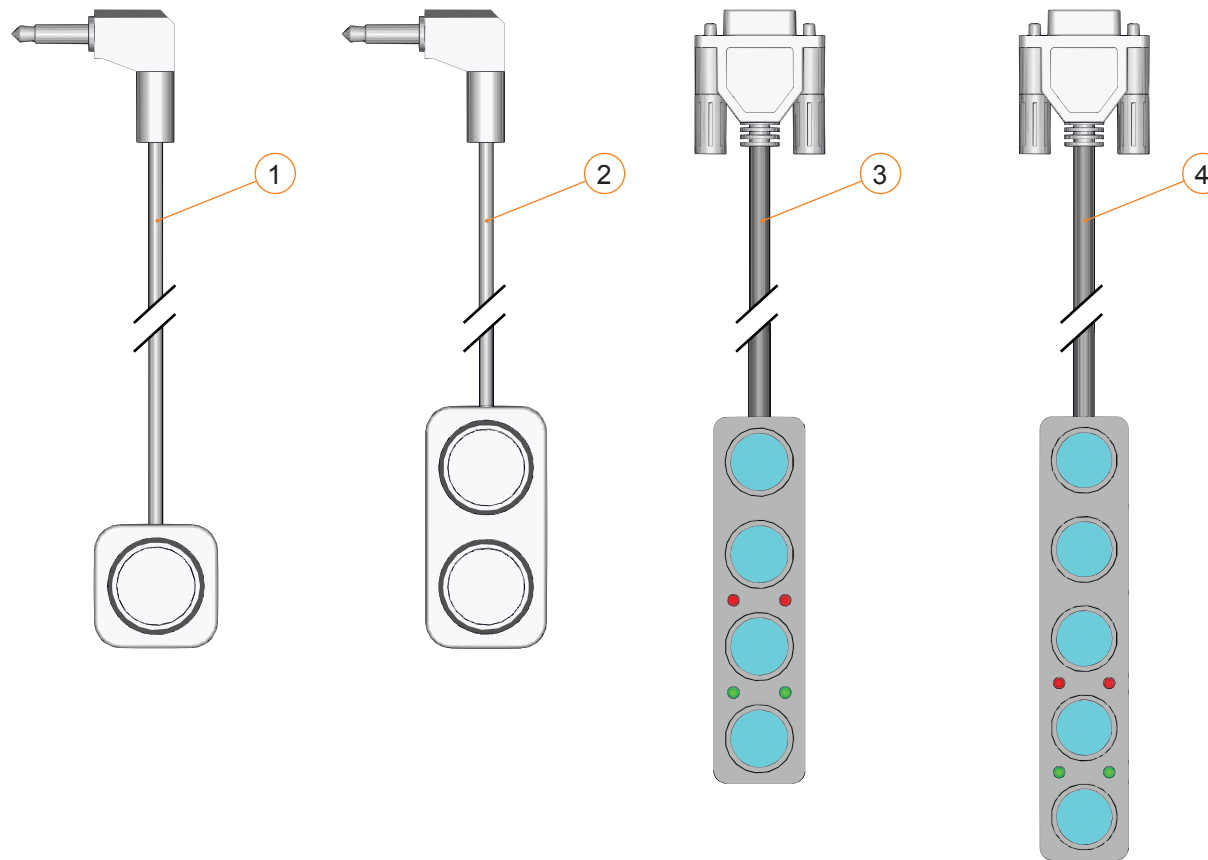
MODULE INTERFACE POUR INTERRUPTEUR EXTERNE POUR RNET

PIÈCE #	DESCRIPTION	EFFECTIF
EC-0267	MODULE INTERFACE POUR INTERRUPTEUR EXTERNE POUR RNET	

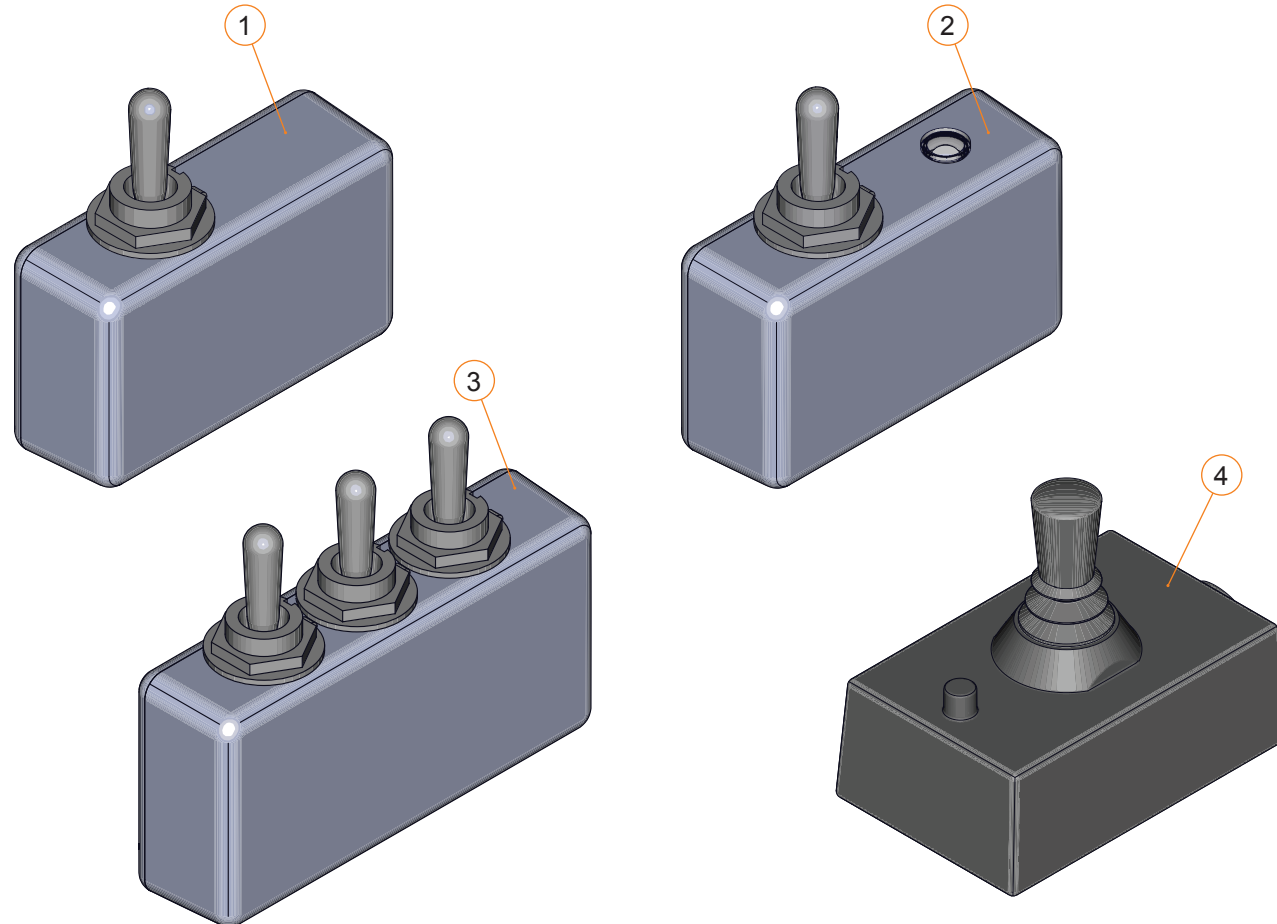
POSSIBILITES DU PROGRAMME

ROTARY SWITCH	MONO 3.5mm	STEREO 3.5mm		DB9				
		BUTTON 1	BUTTON 2	BUTTON 1	BUTTON 2	BUTTON 3	BUTTON 4	BUTTON 5
0	NOT USED	NOT USED	NOT USED	NOT USED	NOT USED	NOT USED	NOT USED	NOT USED
1	TILT TOGGLE			TILT NEUTRAL	TILT	RECLINE NEUTRAL	RECLINE	
2	RECLINE TOGGLE			TILT NEUTRAL	TILT	ELEVATE NEUTRAL	ELEVATE	
3	ELEVATE TOGGLE			RECLINE NEUTRAL	RECLINE	ELEVATE NEUTRAL	ELEVATE	
4		TILT NEUTRAL	TILT	TILT TOGGLE	RECLINE TOGGLE	LEFT LEG TOGGLE	RIGHT LEG TOGGLE	ELEVATE TOGGLE
5		RECLINE NEUTRAL	RECLINE	TILT TOGGLE	RECLINE TOGGLE	FOOTBOARD	ELEVATE TOGGLE	RECLINE/FOOTBOARD TOGGLE
6		ELEVATE NEUTRAL	ELEVATE	TILT TOGGLE	FOOTBOARD	ELEVATE TOGGLE		
7		TILT TOGGLE	RECLINE TOGGLE	TILT TOGGLE	RECLINE TOGGLE	ELEVATE TOGGLE	LEGS TOGGLE	RECLINE/LEGS TOGGLE
8		TILT TOGGLE	ELEVATE TOGGLE	TILT TOGGLE	RECLINE TOGGLE	ANT TILT TOGGLE		
9		RECLINE TOGGLE	ELEVATE TOGGLE	TILT TOGGLE	RECLINE TOGGLE	LEFT LEG TOGGLE	RIGHT LEG TOGGLE	LEGS TOGGLE
A		LEFT LEG TOGGLE	RIGHT LEG TOGGLE	RECLINE TOGGLE	LEFT LEG TOGGLE	RIGHT LEG TOGGLE	ELEVATE TOGGLE	RECLINE/LEGS TOGGLE
B		FOOTBOARD NEUTRAL	FOOTBOARD	RECLINE TOGGLE	FOOTBOARD TOGGLE	ELEVATE TOGGLE	RECLINE/FOOTBOARD TOGGLE	
C		FOOTBOARD TOGGLE		LEFT LEG TOGGLE	RIGHT LEG TOGGLE	ELEVATE TOGGLE		
D		TILT TOGGLE	ANT TILT TOGGLE	ELEVATE TOGGLE	FOOTBOARD TOGGLE			
E		TILT TOGGLE	FOOTBOARD	TILT TOGGLE	RECLINE TOGGLE	LEGS TOGGLE	RECLINE/LEGS TOGGLE	ELEVATE TOGGLE
F	CUSTOM	CUSTOM	CUSTOM	CUSTOM	CUSTOM	CUSTOM	CUSTOM	CUSTOM

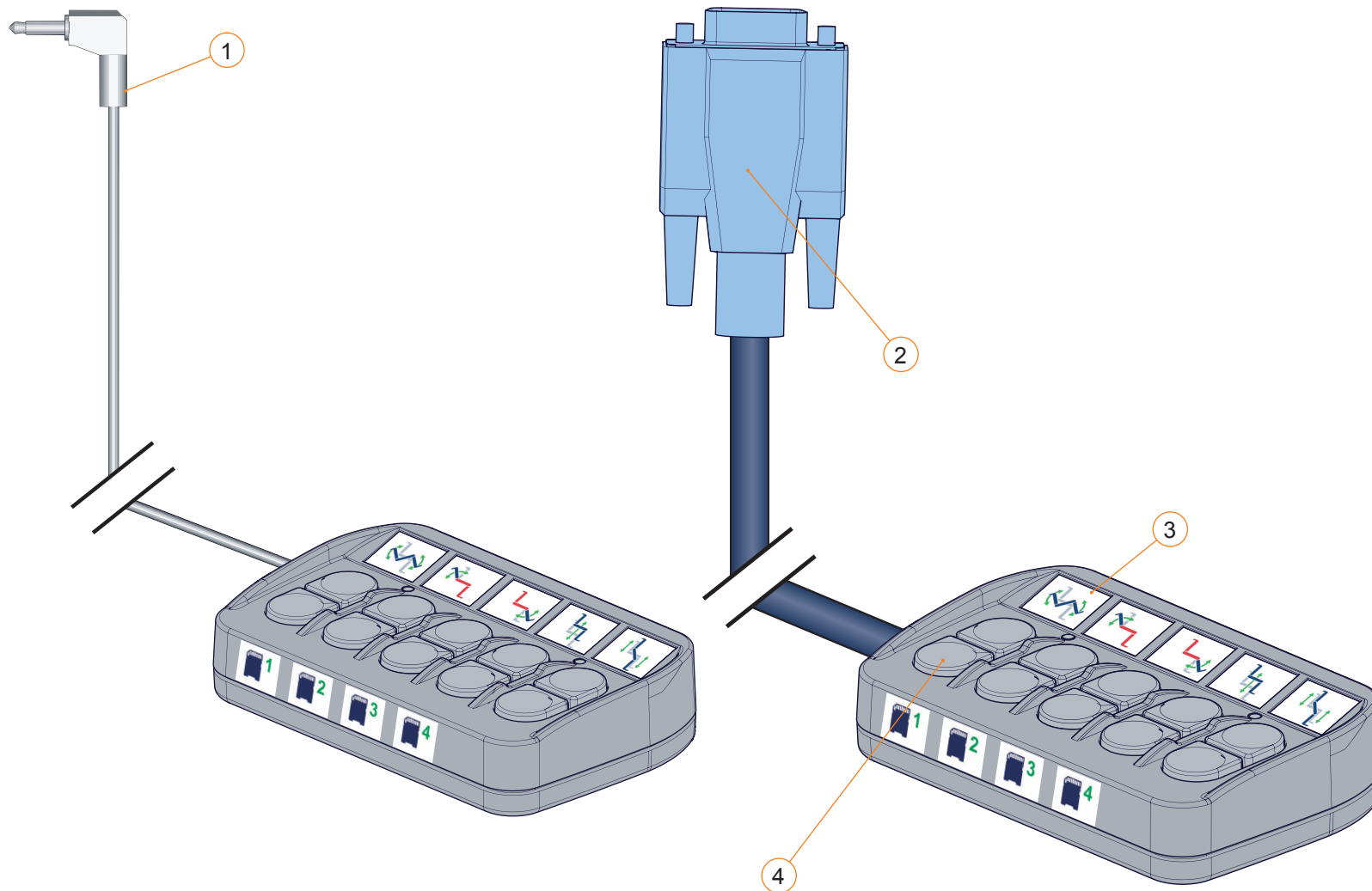
BOUTONS POUSSOIR			
ITEM #	PIÈCE #	DESCRIPTION	EFFECTIF
1	D00082	BOUTON POUSSOIR SIMPLE BLEU, CONNECTEUR PHONO	2020-01-29
2	D00091	BOUTON POUSSOIR DOUBLE BLEU, CONNECTEUR PHONO STEREO	2020-01-29
3	D00083	BOUTON POUSSOIR QUADRUPLE BLEU, CONNECTEUR DB9	2020-01-29
4	D00253	5 BOUTONS POUSSOIR BLEU, CONNECTEUR DB9	2020-01-29



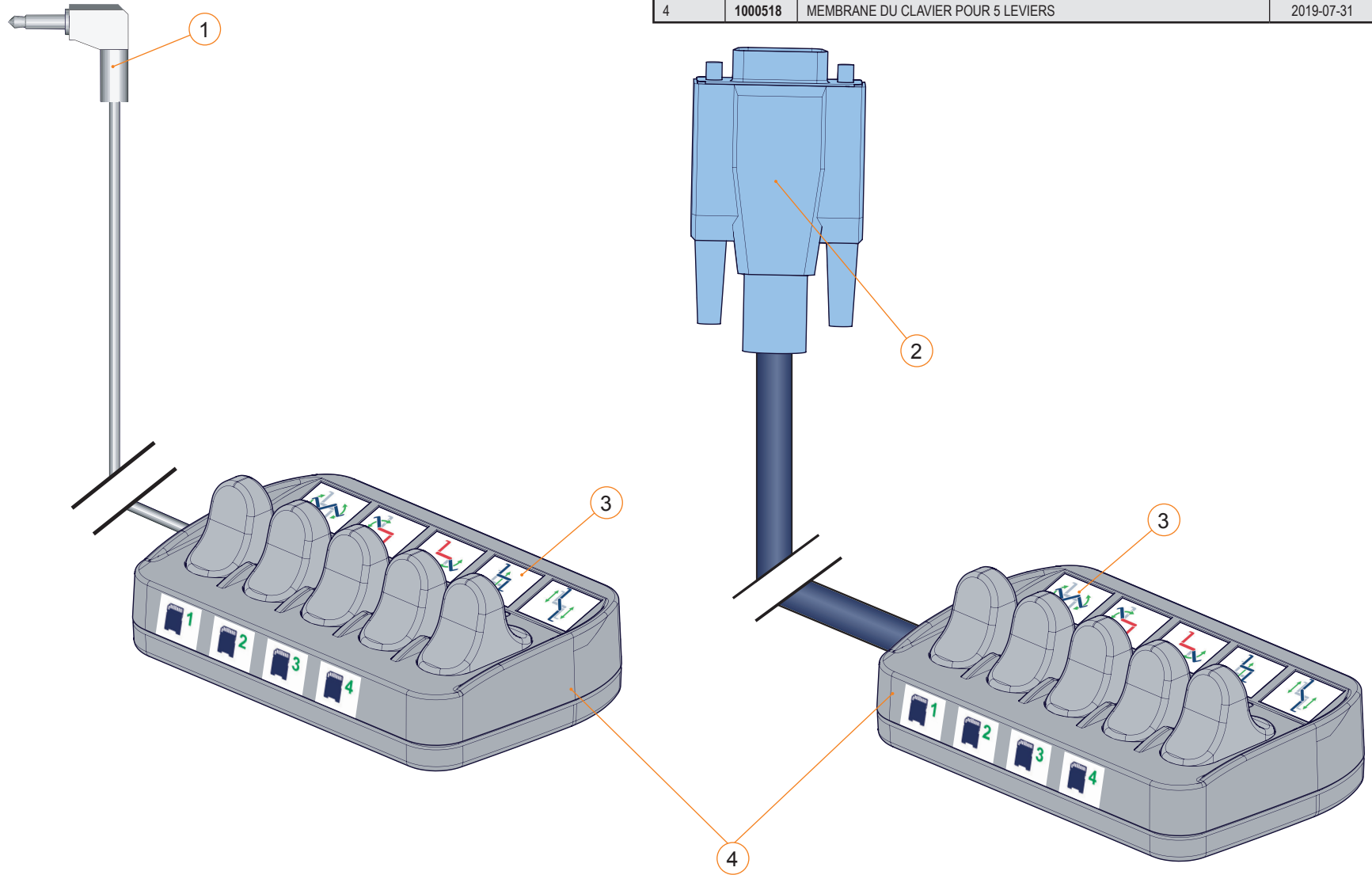
INTERRUPTEURS A BASCULE			
ITEM #	PIÈCE #	DESCRIPTION	EFFECTIF
1	D00048	INTERRUPTEUR A BASCULE SIMPLE AVEC CONNECTEUR PHONO	2008-04-30
2	D00251	INTERRUPTEUR A BASCULE SIMPLE AVEC CONNECTEUR DB9	2009-02-27
3	D00252	INTERRUPTEUR A BASCULE TRIPLE AVEC CONNECTEUR DB9	2009-02-27
4	D00034	INTERRUPTEUR A BASCULE 4 DIRECTIONS AVEC CONNECTEUR DB9	2008-04-30

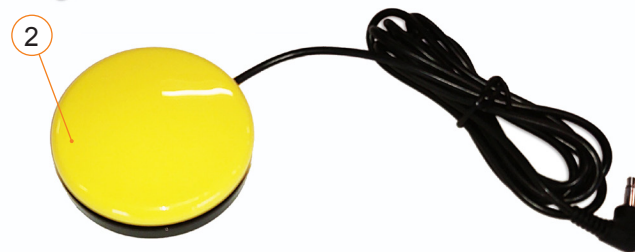


INTERRUPTEURS AVEC BOUTONS POUSSOIRS			
ITEM #	PIÈCE #	DESCRIPTION	EFFECTIF
1	1001034	INTERRUPTEUR AVEC 5 BOUTONS POUSSOIRS - JSM2	2019-07-31
2	1000490	INTERRUPTEUR AVEC 5 BOUTONS POUSSOIRS - EB-X	2019-07-31
3	1000521	ETIQUETTE PICTOGRAMME, MODULE INTERRUPTEUR VERIN, E-BX	2019-07-31
4	1000517	MEMBRANE DU CLAVIER POUR 5 BOUTONS POUSSOIRS	2019-07-31



INTERRUPTEURS AVEC LEVIERS			
ITEM #	PIÈCE #	DESCRIPTION	EFFECTIF
1,3-4	1001040	INTERRUPTEUR A 5 LEVIERS - JSM2	2019-07-31
2-4	1000520	INTERRUPTEUR A 5 LEVIERS - E-BX	2019-07-31
3	1000521	ETIQUETTE PICTOGRAMME, MODULE INTERRUPTEUR VERIN, E-BX	2019-07-31
4	1000518	MEMBRANE DU CLAVIER POUR 5 LEVIERS	2019-07-31





INTERRUPTEURS SPÉCIALISÉS			
ITEM #	PIÈCE #	DESCRIPTION	EFFECTIF
1	D00220	INTERRUPTEUR DE STYLE BUDDY, VERT	2008-10-01
2	D00218	INTERRUPTEUR DE STYLE BUDDY, JAUNE	2008-10-01
3A	D00219	INTERRUPTEUR DE STYLE BUDDY, ROUGE	2008-10-01
3B	1003944	INTERRUPTEUR D'ARRET D'URGENCE, ROUGE	2022-02-01
4	D00300	INTERRUPTEUR DE STYLE BUDDY, NOIR	2012-07-31
5	139915	INTERRUPTEUR DE STYLE OEUF	2018-09-14
6	D00043	INTERR. MICRO. POUSSOIR	2008-04-30
7	D00160	CABLE, EXTENSION 6 PIEDS, SINGLE SWITCH	2008-04-30

