

6.1 - VR2

6.1.1 - CÂBLES VR2	
• CABLES DE MANETTES VR2	6.1.1.1
6.1.2 - MANETTE VR2	
• MANETTE VR2	6.1.2.1
6.1.3 - MODULE DE PUISSANCE VR2	
• MODULE DE PUISSANCE VR2	6.1.3.1
• MODULE DE PUISSANCE VR2	6.1.3.2
6.1.4 - MANETTE AIDANT VR2	
• MANETTE AIDANT VR2	6.1.4.1

6.2 - R-NET

6.2.1 - CÂBLE DE BUS R-NET	
• CABLE DE BUS R-NET	6.2.1.1
6.2.2 - MANETTES R-NET	
• MANETTES R-NET EL	6.2.2.1
• MANETTES R-NET COULEUR	6.2.2.2
• MANETTE R-NET AVANCEE	6.2.2.3
6.2.3 - MODULE DE PUISSANCE R-NET	
• MODULE DE PUISSANCE R-NET	6.2.3.1
6.2.4 - MANETTE AIDANT R-NET	
• MANETTE AIDANT R-NET	6.2.4.1
6.2.5 - MONITEUR R-NET	
• MODULE INTERFACE POUR COMMANDE ADAPTEE OMNI	6.2.5.1
• MODULE INTERFACE POUR COMMANDE ADAPTEE OMNI 2	6.2.5.2
• MODULE INTERFACE POUR COMMANDE ADAPTEE OMNI 2 - DOSSIER INCLINABLE	6.2.5.3
• MODULE INTERFACE POUR COMMANDE ADAPTEE OMNI 2 - DOSSIER FIXE	6.2.5.4
• R-NET OMNI 2 PORT POUR CHARGEUR	6.2.5.5
• CABLE R-NET OMNI 2	6.2.5.6
6.2.6 - CONTRÔLE ENVIRONNEMENTAL	
• MODULE IOM R-NET	6.2.6.1

6.2.7 - MODULE DE CONTRÔLE DE MOTORISATION DE SIÈGE

• MODULE DE CONTROLE DE MOTORISATION DE SIEGE INTELLIGENT (ISM)	6.2.7.1
• CONTROLEUR, E-BX, VERSION R-NET	6.2.7.2
• CONTROLEUR E-BX POUR MULTIPLE VERINS	6.2.7.3
• SOLO / DUO	6.2.7.4

6.2.8 - MODULES DE COMMUNICATION SANS-FILS

• MODULE BLUETOOTH R-NET	6.2.8.1
--------------------------------	---------

6.2.9 - CORRECTION DE LA TRAJECTOIRE

• ENCODEURS POUR MOTEURS SMART TRACK	6.2.9.1
• ENCODEURS POUR MOTEURS SMART TRACK 5.4MPH ET 8.5MPH, SRG04	6.2.9.2
• ENCODEURS POUR MOTEURS LINUX, SMART TRACK - Nouveau	6.2.9.3

6.3 - FEUX DE POSITION

6.3.1 - FEUX DE POSITION STANDARD

• FEUX DE POSITION ARRIERE	6.3.1.1
----------------------------------	---------

6.3.2 - FEUX DE POSITION À DEL

• FEUX DE POSITION A DEL, R-NET OU VR2	6.3.2.1
• FEUX DE POSITION A DEL, AVEC ÉLECTRO., DOSSIER FIXE, R-NET	6.3.2.2
• FEUX DE POSITION A DEL, AVEC ÉLECTRO., DOSSIER FIXE, R-NET	6.3.2.3
• FEUX DE POSITION A DEL, AVEC ÉLECTRO., DOSSIER INCL., R-NET	6.3.2.4
• FEUX DE POSITION A DEL, AVEC ÉLECTRO., DOSSIER INCL., R-NET	6.3.2.5
• FEUX DE POSITION A DEL, VR2	6.3.2.6
• FEUX DE POSITION A DEL, VR2	6.3.2.7
• FEUX DE POSITION A DEL, AVEC ÉLECTRO., DOSSIER VERTICALISATEUR, R-NET E-BX	6.3.2.8

6.4 - PROGRAMMEURS

6.4.1 - VR2

• PROGRAMMEUR POUR VR2	6.4.1.1
------------------------------	---------

6.4.2 - R-NET

• PROGRAMMEUR R-NET	6.4.2.1
• PROGRAMMEUR R-NET	6.4.2.2
• INTERFACE DE PROGRAMMATION R-NET WIFI	6.4.2.3

6.5 - BATTERIES

6.5.1 - CÂBLES DE BATTERIES

• BATTERIES ET CAPOT POUR BATTERIES	6.5.1.1
• BATTERIES ET HARNAIS DE BATTERIES	6.5.1.2
• BATTERIES ET HARNAIS DE BATTERIES	6.5.1.3
• CHARGEUR A BATTERIES	6.5.1.4

6.6 - ACCESSOIRE POUR MANETTES

6.6.1 - EXTENTIONS DE MANETTES

• EXTENTIONS STANDARD DE MANETTES	6.6.1.1
• EXTENTIONS DE MANETTE SUR MESURE	6.6.1.2

LÉGENDE

COURANT

- Les pièces et l'assemblage sont présentement fabriqués et livrés.*

DISPONIBLE

- Les pièces et l'assemblage ne sont plus fabriqués ni livrés avec les nouveaux fauteuils, mais sont toujours disponibles comme pièces de rechange.*

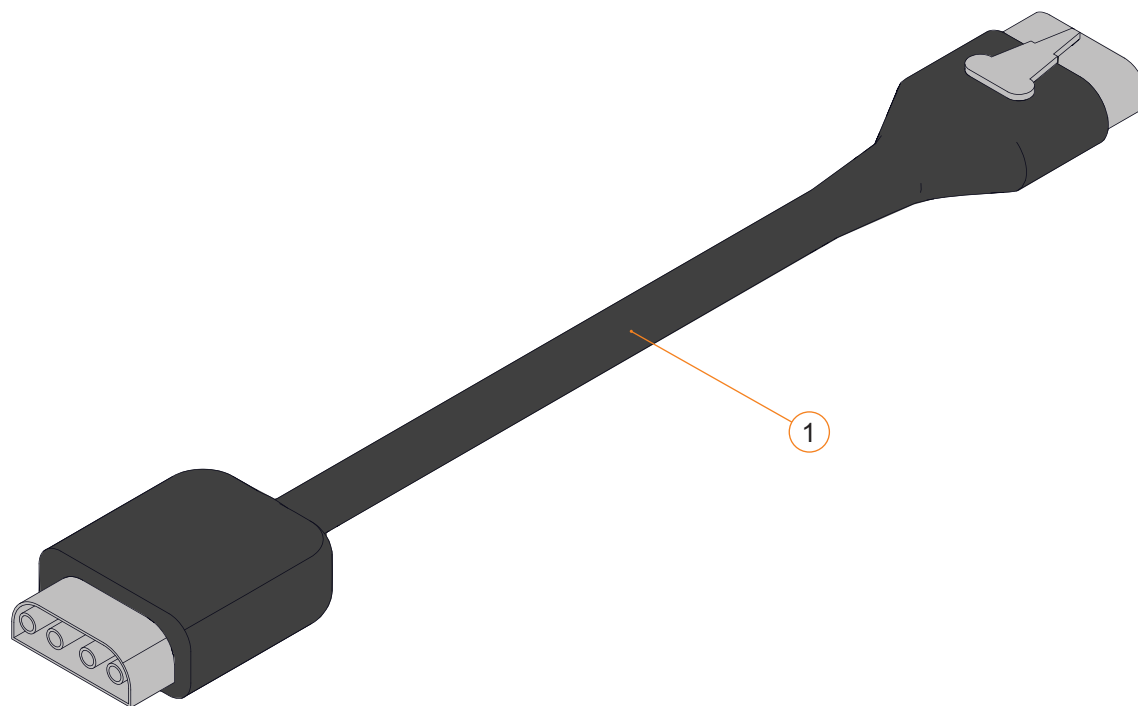
DISCONTINUÉ

- Les pièces et l'assemblages ne sont plus fabriqués ni livrés avec les nouveaux fauteuils et ils ne sont plus disponibles comme pièces de rechange.*

* Veuillez contacter le département de soutien technique pour plus d'information concernant le remplacement des pièces détachées ou assemblées.

CABLES VR2 - SECTION 6.1.1

VR2 JOYSTICK CABLES			
ITEM #	PART #	DESCRIPTION	EFFECTIVE
1A	D00230	VR2 20 IN BUS CABLE	2012-04-02
1B	D00209	VR2 40 IN BUS CABLE	2012-04-02
1C	D00289	VR2 76 IN BUS CABLE	2012-04-02



MANETTE VR2			
ITEM #	PIÈCE #	DESCRIPTION	EFFECTIF
1	B00313	PAVE NUMERIQUE POUR MANETTE VR2 9 TOUCHES	2011-08-08
2	B00333	EXTENSION DE MANETTE STANDARD	2011-08-08
3	B00332	SOUFFLET DE MANETTE	2011-08-08
4	B00310	CABLE DE MANETTE ET PORT CHARGEUR POUR MANETTE VR2 9 TOUCHES	2011-08-08
6	B00309	CABLE DE MANETTE ET PORT CHARGEUR POUR MANETTE VR2	2011-08-08
7	B00312	PAVE NUMERIQUE POUR MANETTE VR2 6 TOUCHES	2011-08-08
9	B00311	PAVE NUMERIQUE POUR MANETTE VR2 4 TOUCHES	2011-08-08
2, 3, 6, 9, 10	D50677	MANETTE VR2 4 TOUCHES	2010-02-25
2, 3, 6, 7, 8	D50680	MANETTE VR2 6 TOUCHES	2010-02-25
1-5	D50871	MANETTE VR2 9 TOUCHES	2010-02-25



MODULE DE PUISSANCE VR2			
ITEM #	PIÈCE #	DESCRIPTION	EFFECTIF
1	D51086	MODULE DE PUISSANCE VR2 90AMP	2008-05-28



MODULE DE PUISSANCE VR2			
ITEM #	PIÈCE #	DESCRIPTION	EFFECTIF
1	D51892	MODULE DE PUISSANCE, VR2, 90A, 2 VERINS	2023-07-01

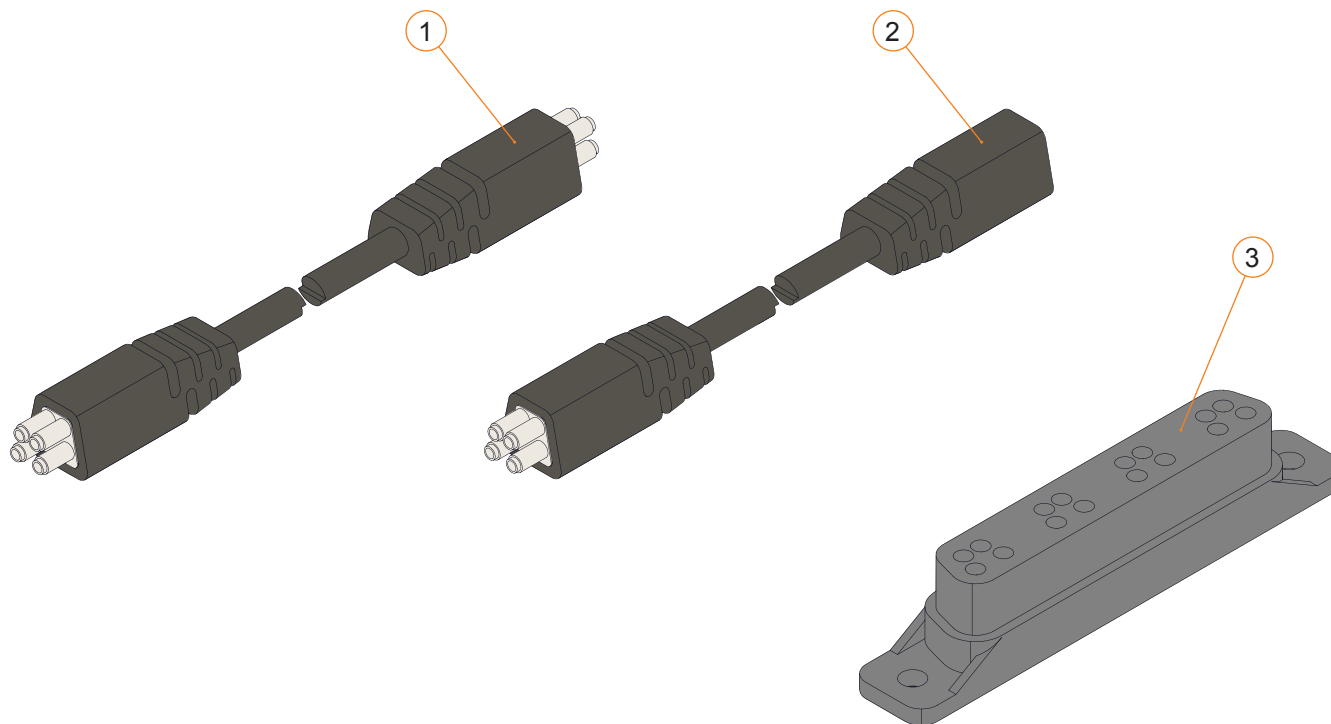


MANETTE AIDANT VR2 - SECTION 6.1.4

MANETTE AIDANT VR2			
ITEM #	PIÈCE #	DESCRIPTION	EFFECTIF
1	D00267	CABLE BUS POUR MANETTE AIDANT VR2	2009-10-16
2	D50872	MANETTE AIDANT VR2	2009-05-01
1-2	EC-0271	ASSEMBLAGE POUR MANETTE AIDANT VR2	2016-03-24



CABLE DE BUS R-NET			
ITEM #	PIÈCE #	DESCRIPTION	EFFECTIF
1A	D00168	CABLE BUS R-NET 0.5M, MALE-MALE	2008-04-30
1B	D00169	CABLE BUS R-NET 1.0M, MALE-MALE	2008-04-30
1C	D00170	CABLE BUS R-NET 1.2M, MALE-MALE	2008-04-30
1D	D00171	CABLE BUS R-NET 1.5M, MALE-MALE	2008-04-30
1E	D00172	CABLE BUS R-NET 2.0M, MALE-MALE	2008-04-30
1F	D00173	CABLE BUS R-NET 2.5M, MALE-MALE	2008-04-30
1G	D00323	CABLE BUS R-NET 3.5M, MALE-MALE	2016-08-04
2	D00231	CABLE BUS R-NET 1.0M, MALE-FEMELLE	2008-04-30
3	D50829	MULTI-PRISE BUS R-NET	2009-03-06



CABLE DE BUS R-NET - SECTION 6.2.1



MANETTES R-NET EL			
ITEM #	PIÈCE #	DESCRIPTION	EFFECTIF
1	B00300	PAVE NUMERIQUE POUR MANETTE R-NET EL AVEC LUMIERES	2011-08-08
2	B00333	EXTENSION DE MANETTE STANDARD	2011-08-08
3	B00332	SOUFFLET DE MANETTE	2011-08-08
4	B00392	CABLE DE MANETTE ET PORT CHARGEUR POUR MANETTE R-NET EL	2016-11-30
6	B00299	PAVE NUMERIQUE POUR MANETTE R-NET EL	2011-08-08
2-4, 6, 7	D51315	MANETTE R-NET EL AVEC CABLE 700 MM	2014-04-16
1-5	D51316	MANETTE R-NET EL LUMIERE AVEC CABLE 700 MM	2014-04-16

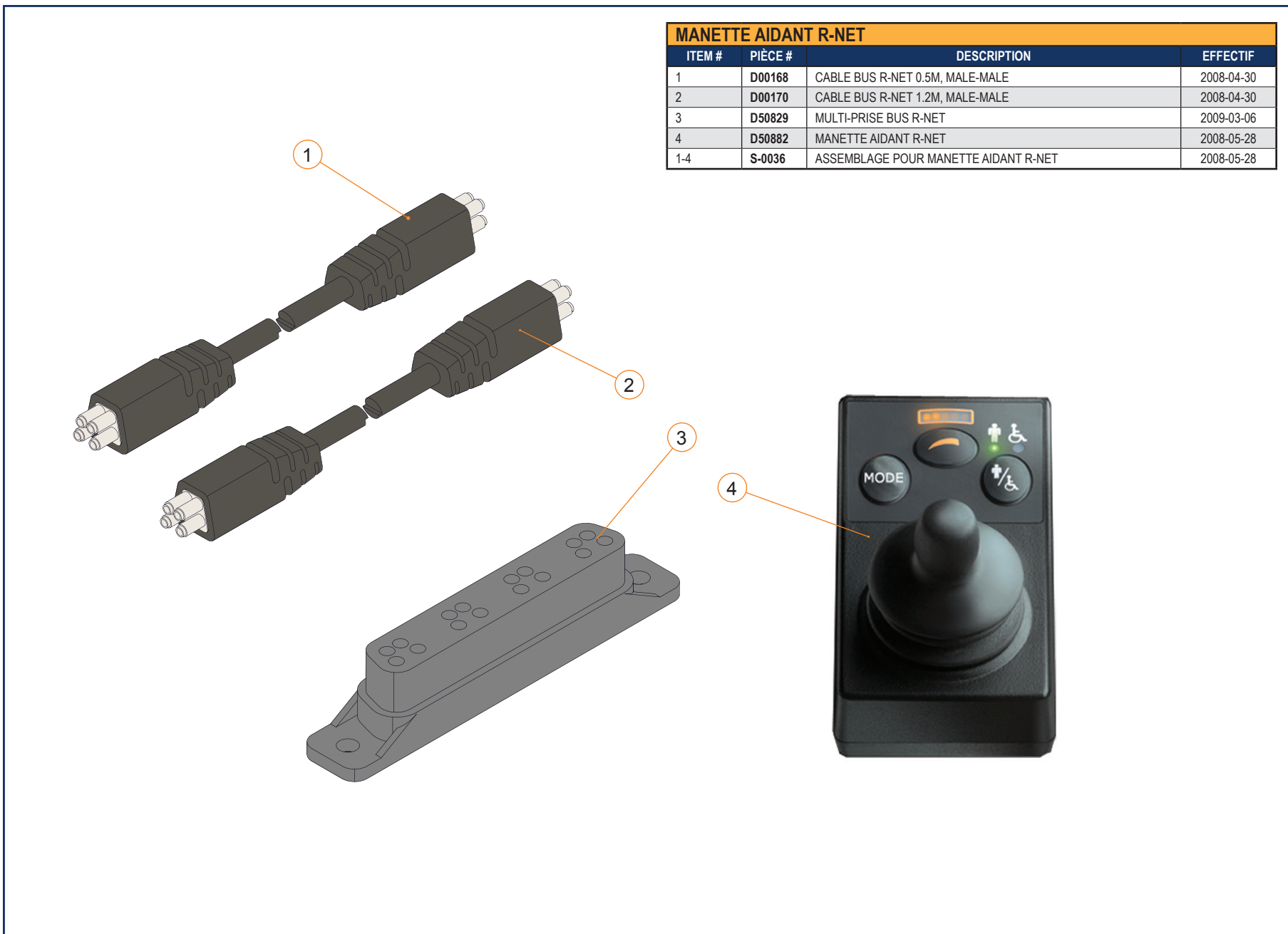
MANETTES R-NET COULEUR			
ITEM #	PIÈCE #	DESCRIPTION	EFFECTIF
1	B00303	PAVE NUMERIQUE AVANT POUR MANETTE R-NET AVEC LUMIERES	2011-08-08
2	B00304	PAVE NUMERIQUE ARRIERE POUR MANETTE R-NET AVEC LUMIERES	2011-08-08
3	B00333	EXTENSION DE MANETTE STANDARD	2011-08-08
4	B00332	SOUFFLET DE MANETTE	2011-08-08
5	B00375	CABLE DE MANETTE R-NET	2016-11-30
8	B00302	PAVE NUMERIQUE ARRIERE POUR MANETTE R-NET AVEC LUMIERES	2011-08-08
9	B00301	PAVE NUMERIQUE AVANT POUR MANETTE R-NET AVEC LUMIERES	2011-08-08
3-5, 8-10	D51528	MANETTE R-NET COULEUR , CABLE 700 MM	2014-04-16
1-5, 7	D51531	MANETTE R-NET COULEUR AVEC LUMIERES, CABLE 700 MM	2014-04-16



MANETTE R-NET AVANCEE			
ITEM #	PIÈCE #	DESCRIPTION	EFFECTIF
1A	B00365	PAVE NUMERIQUE STANDARD POUR MANETTE R-NET AVANCEE, DROITE	2016-09-16
1B	B00367	PAVE NUMERIQUE STANDARD POUR MANETTE R-NET AVANCEE, GAUCHE	2016-09-16
1C	B00369	PAVE NUMERIQUE POUR MANETTE R-NET AVANCEE (ON-PROFILE), DROITE	2016-09-16
1D	B00370	PAVE NUMERIQUE POUR MANETTE R-NET AVANCEE (ON-PROFILE), GAUCHE	2016-09-16
3	B00333	EXTENSION DE MANETTE STANDARD	2016-09-16
4	B00332	SOUFFLET DE MANETTE	2016-09-16
5	D00321	CABLE MANETTE R-NET ACANCE 1.5M, MALE-MALE	2016-09-16
6	D00322	CABLE MANETTE R-NET ACANCE 0.8M, MALE-FEMELLE	2016-09-16
1A, 2-4	D51715	MANETTE R-NET AVANCEE AVEC BLUETOOTH	2016-09-16

MODULE DE PUISSANCE R-NET			
ITEM #	PIÈCE #	DESCRIPTION	EFFECTIF
1	D51109	MODULE DE PUISSANCE R-NET 90AMP	2008-05-28
2	D50903	MODULE DE PUISSANCE R-NET 120AMP	2008-05-28



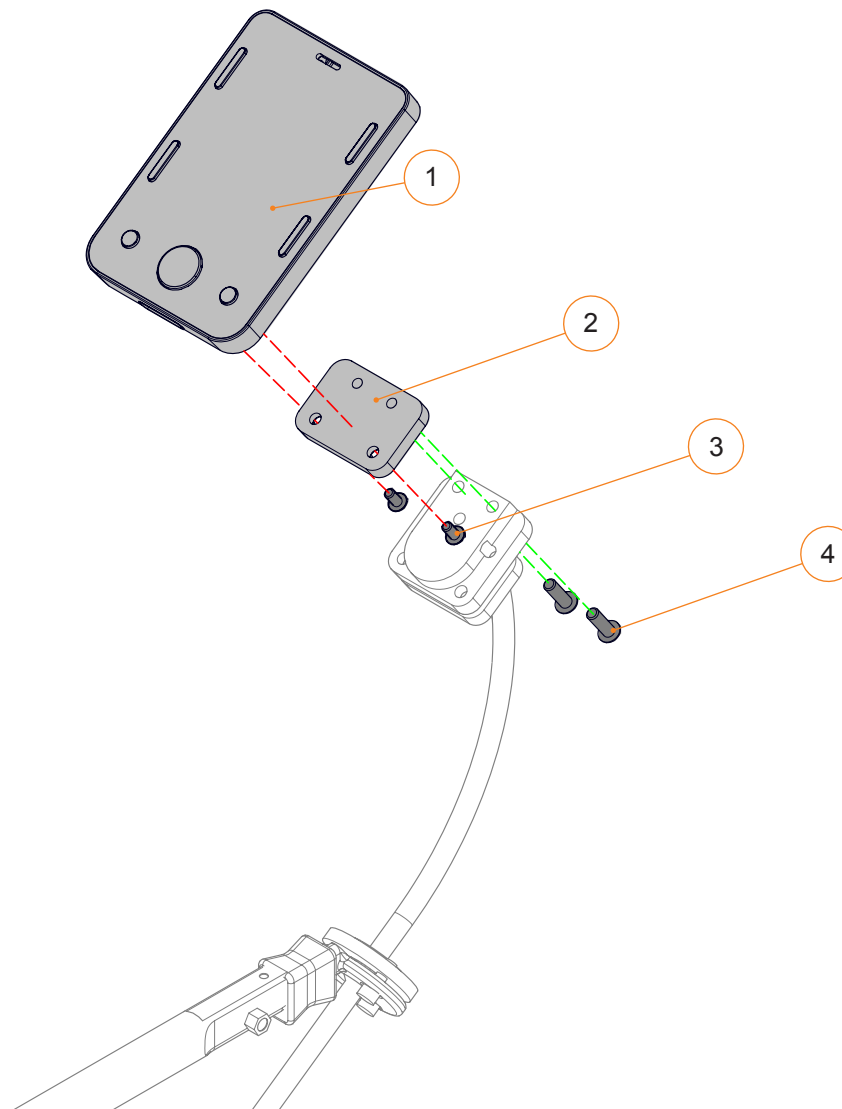


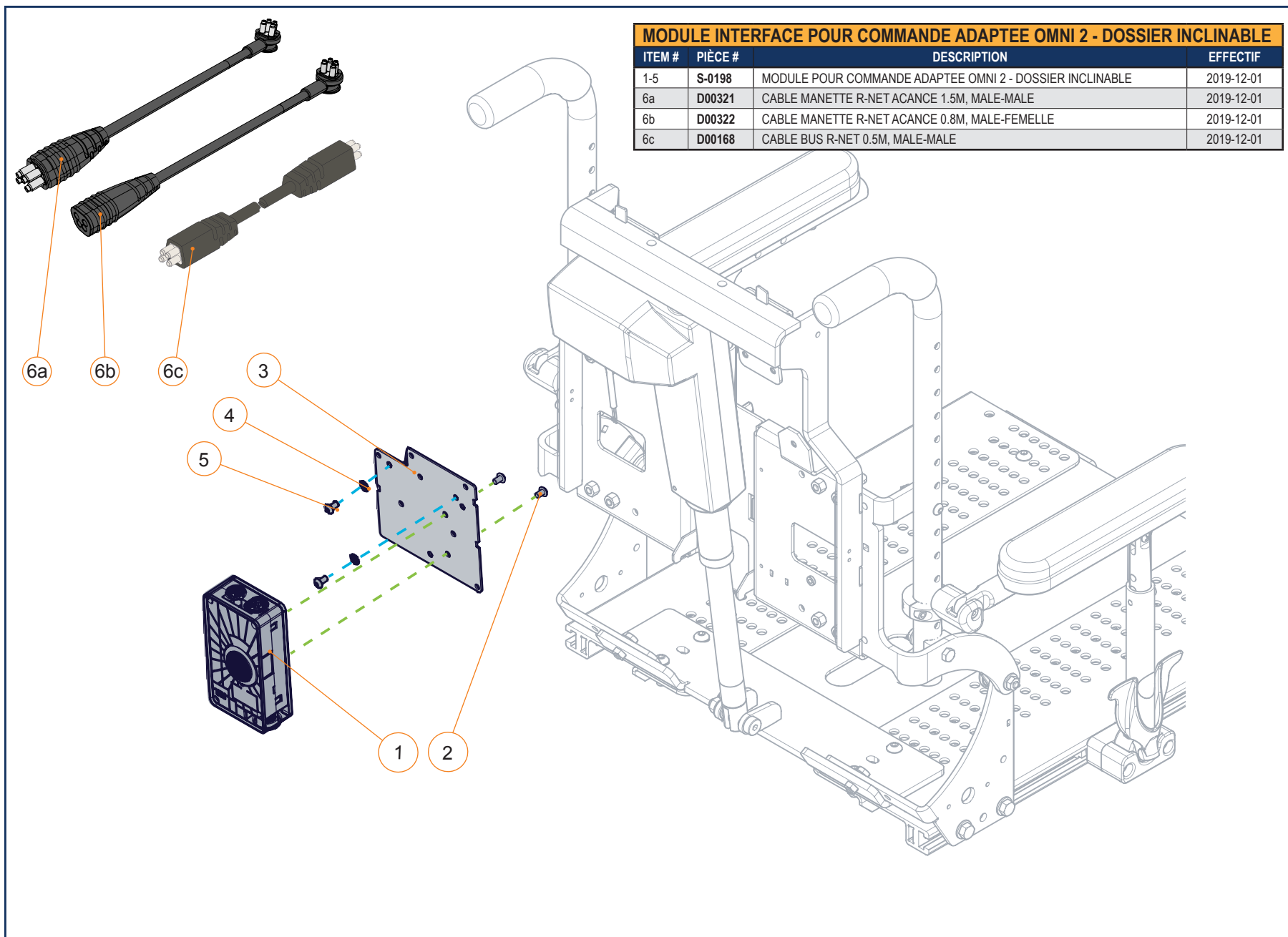
MANETTE AIDANT R-NET			
ITEM #	PIÈCE #	DESCRIPTION	EFFECTIF
1	D00168	CABLE BUS R-NET 0.5M, MALE-MALE	2008-04-30
2	D00170	CABLE BUS R-NET 1.2M, MALE-MALE	2008-04-30
3	D50829	MULTI-PRISE BUS R-NET	2009-03-06
4	D50882	MANETTE AIDANT R-NET	2008-05-28
1-4	S-0036	ASSEMBLAGE POUR MANETTE AIDANT R-NET	2008-05-28

MODULE INTERFACE POUR COMMANDE ADAPTEE OMNI			
ITEM #	PIÈCE #	DESCRIPTION	AVANT
1	D51527	MODULE INTERFACE POUR COMMANDE ADAPTEE OMNI	2019-12-01



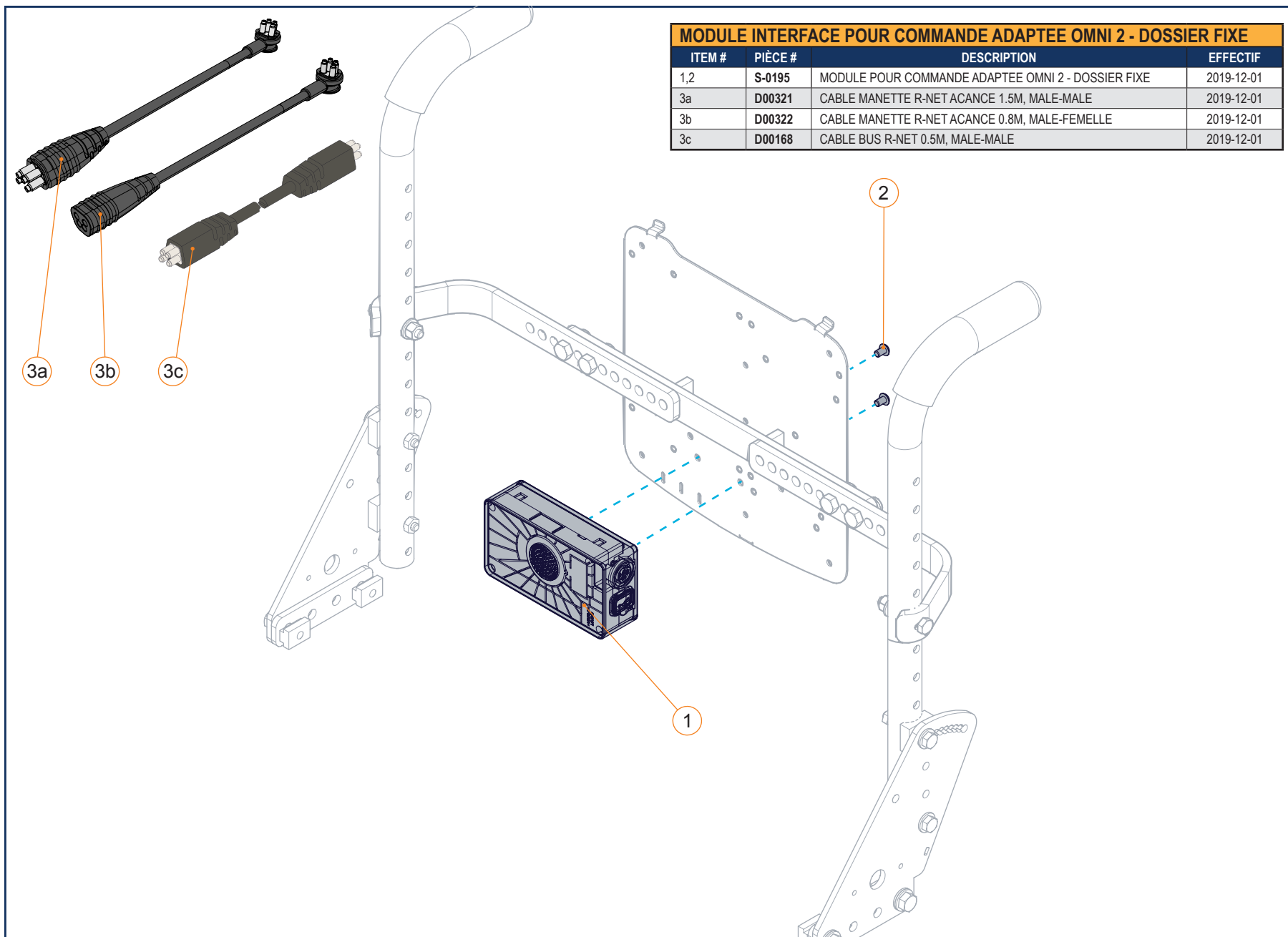
MODULE INTERFACE POUR COMMANDE ADAPTEE OMNI 2			
ITEM #	PIÈCE #	DESCRIPTION	EFFECTIF
1-4	S-0194	MODULE INTERFACE POUR COMMANDE ADAPTEE OMNI 2	2019-12-01




MODULE INTERFACE POUR COMMANDE ADAPTEE OMNI 2 - DOSSIER INCLINABLE

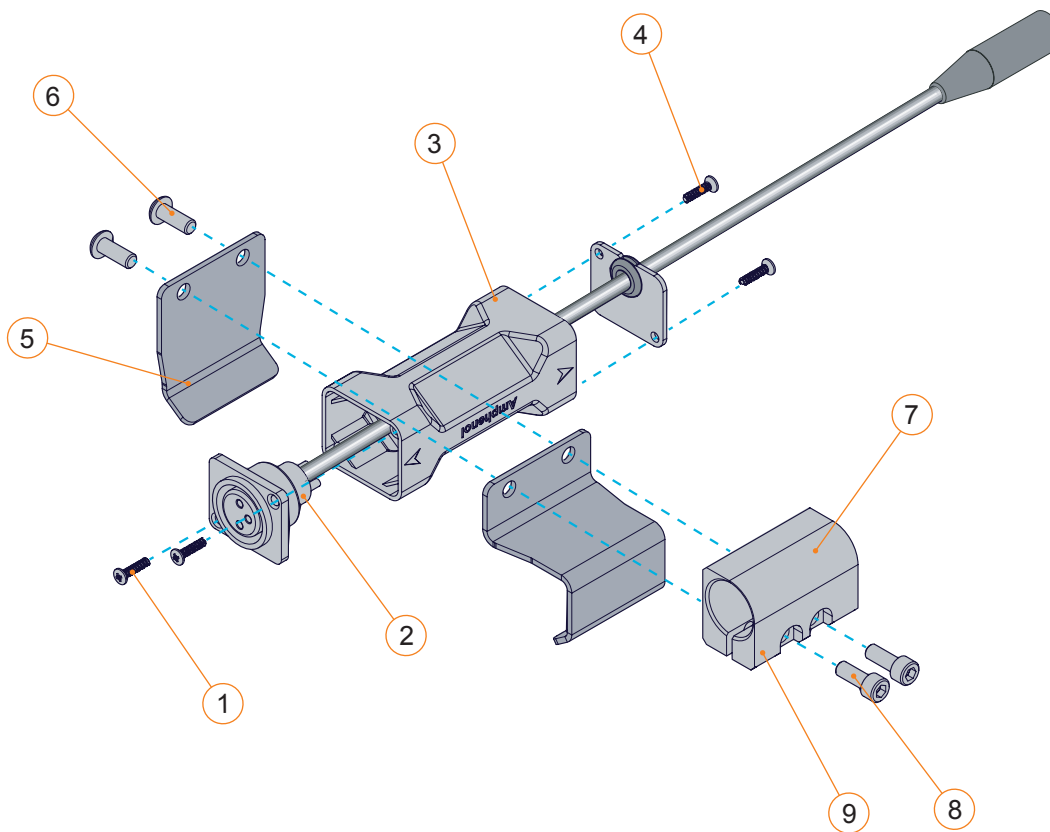
ITEM #	PIÈCE #	DESCRIPTION	EFFECTIF
1-5	S-0198	MODULE POUR COMMANDE ADAPTEE OMNI 2 - DOSSIER INCLINABLE	2019-12-01
6a	D00321	CABLE MANETTE R-NET ACANCE 1.5M, MALE-MALE	2019-12-01
6b	D00322	CABLE MANETTE R-NET ACANCE 0.8M, MALE-FEMELLE	2019-12-01
6c	D00168	CABLE BUS R-NET 0.5M, MALE-MALE	2019-12-01

MONITEUR R-NET - SECTION 6.2.5

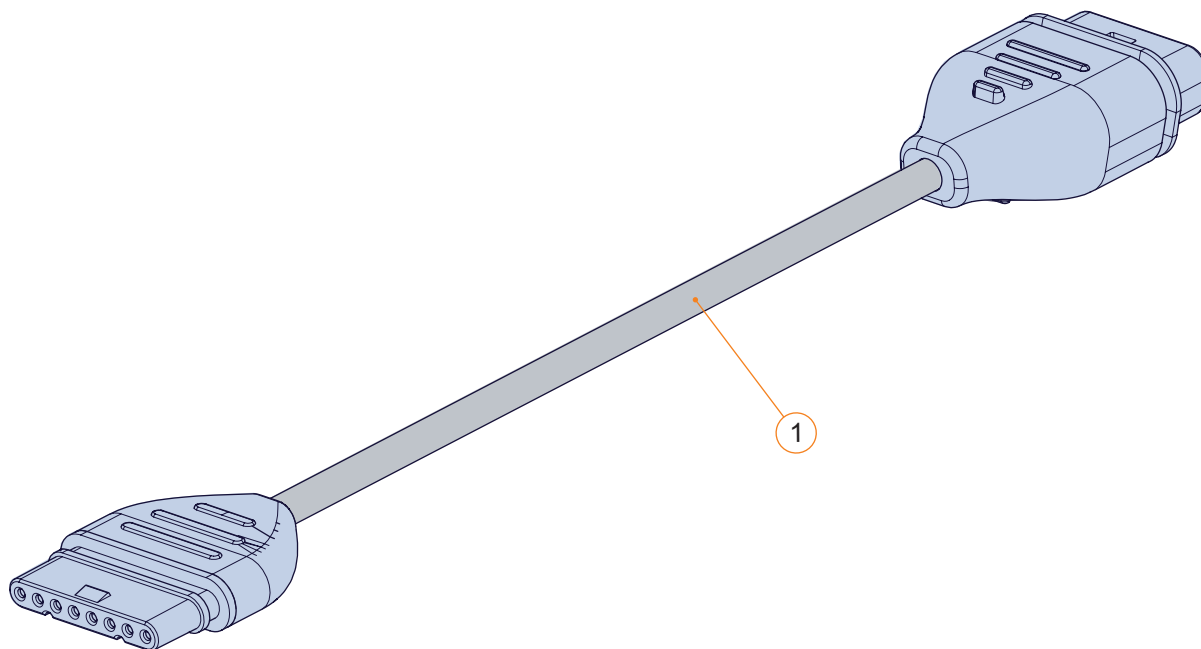


R-NET OMNI 2 PORT POUR CHARGEUR

ITEM #	PIÈCE #	DESCRIPTION	EFFECTIF
1-9	S-0197	FIXATION ET CABLE EXTENSION DU PORT CHARGEUR OMNI 2	2019-12-01



CABLE R-NET OMNI 2			
ITEM #	PIÈCE #	DESCRIPTION	EFFECTIF
1	S-0196	CABLE R-NET 2 M POUR OMNI 2	2019-12-01



MODULE IOM R-NET			
ITEM #	PIÈCE #	DESCRIPTION	EFFECTIF
1	D50883	MODULE DE CONTROLE ENVIRONNEMENTAL	2008-05-28



MODULE DE CONTROLE DE MOTORISATION DE SIEGE INTELLIGENT (ISM)			
ITEM #	PIÈCE #	DESCRIPTION	AVANT
1A	D51290	MODULE DE CONTROLE POUR LUMIERE RNET, AVEC 2 OPTIONS MOTORISEES	2019-11-25
1B	D50927	MODULE DE SIEGE, R-NET, 6 VERINS, LUMIERE	2019-11-25

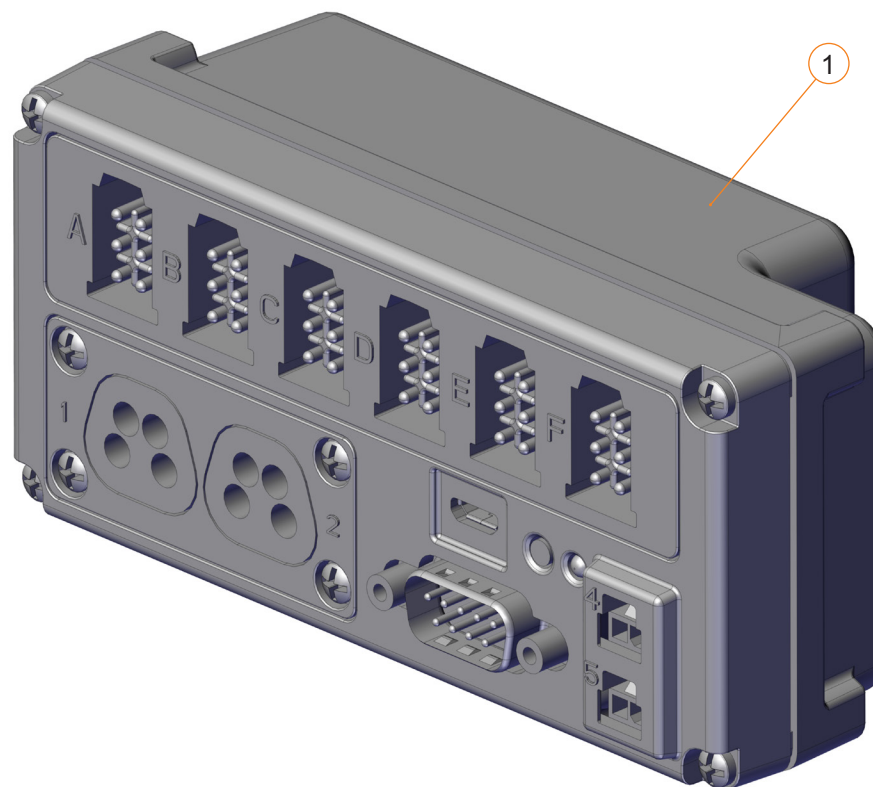


MODULE CONTROLE DE SIEGE - SECTION 6.2.7

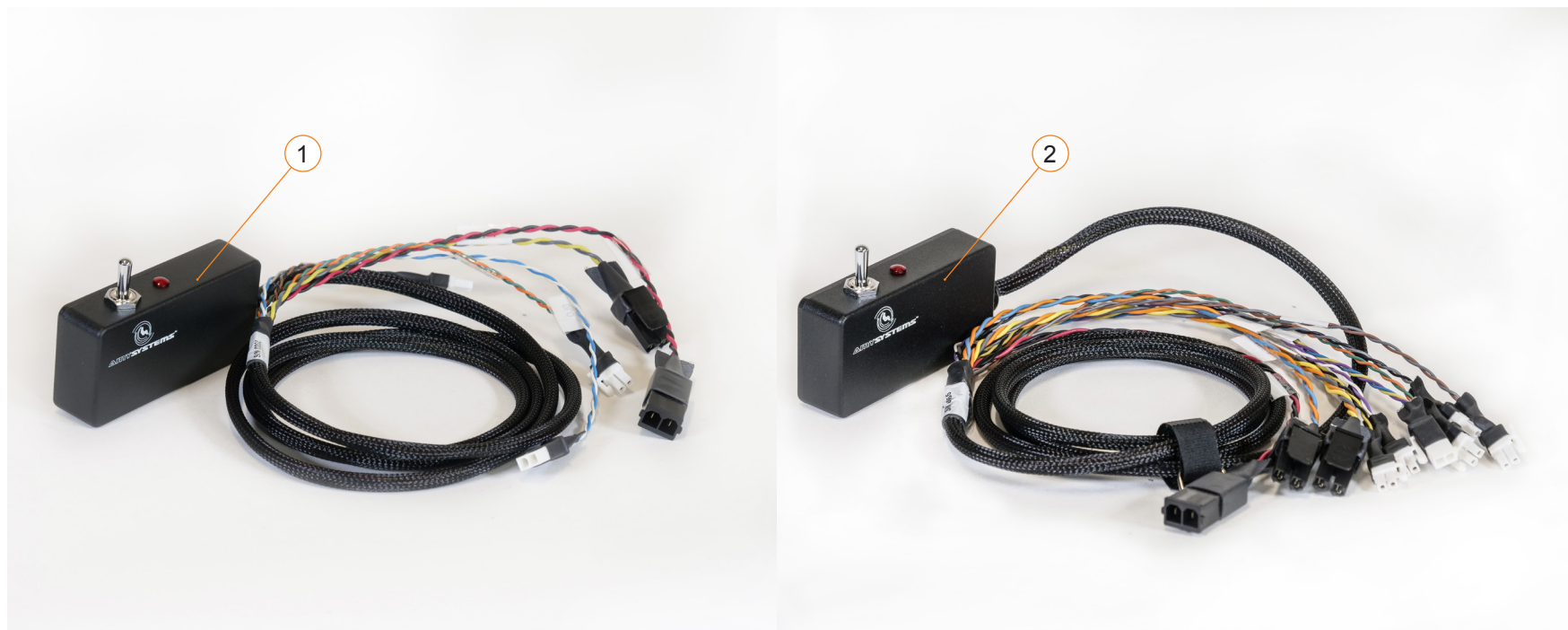
MODULE DE CONTROLE DE MOTORISATION DE SIEGE INTELLIGENT (ISM)			
ITEM #	PIÈCE #	DESCRIPTION	EFFECTIF
1A	D50917	MODULE DE CONTROLE RNET POUR VERINS- 2 OPTIONS MOTORISEES MAXIMUM	2019-11-25
1B	D50919	MODULE DE CONTROLE RNET POUR VERINS - 6 OPTIONS MOTORISEES MAXIMUM	2019-11-25



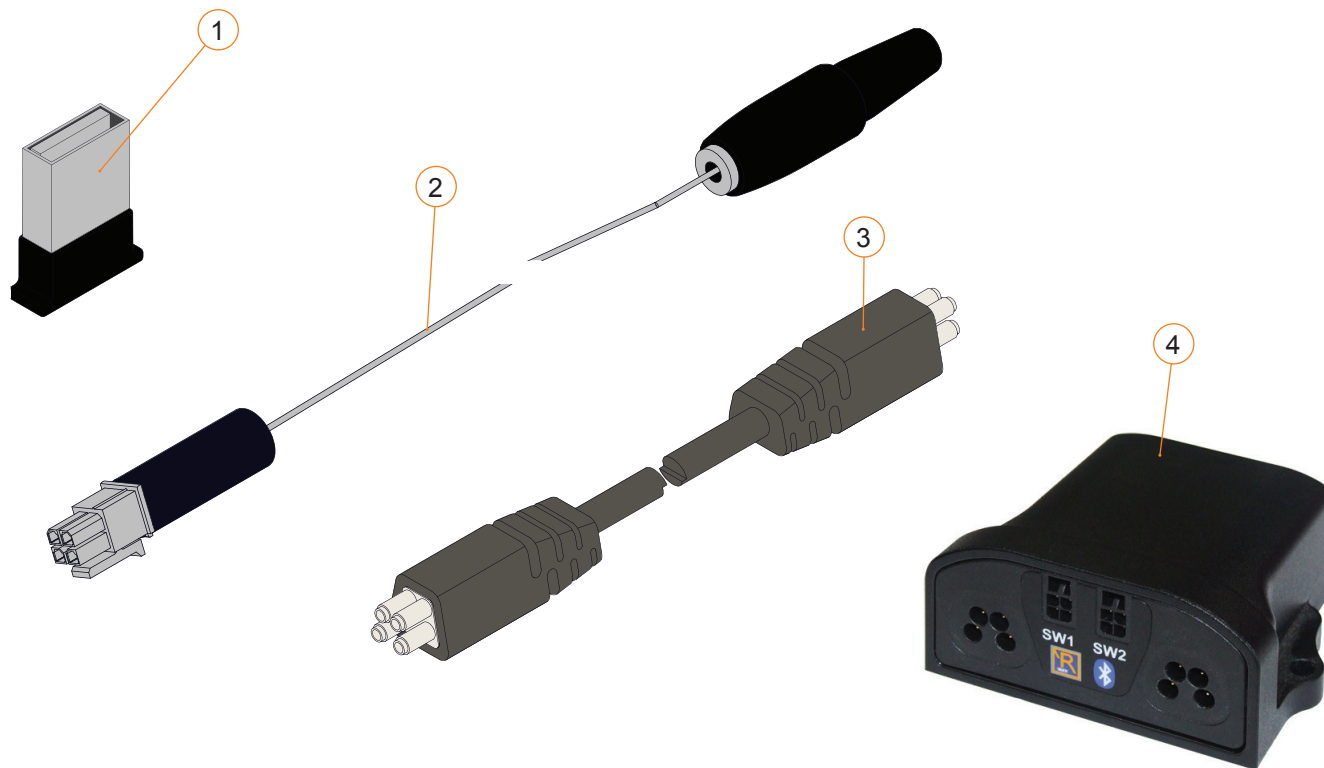
CONTROLEUR E-BX POUR MULTIPLE VERINS			
ITEM #	PIÈCE #	DESCRIPTION	EFFECTIF
1	1000004	CONTROLEUR MULTIPLE VERINS IQ E-BX, VERSION R-NET	2020-02-03



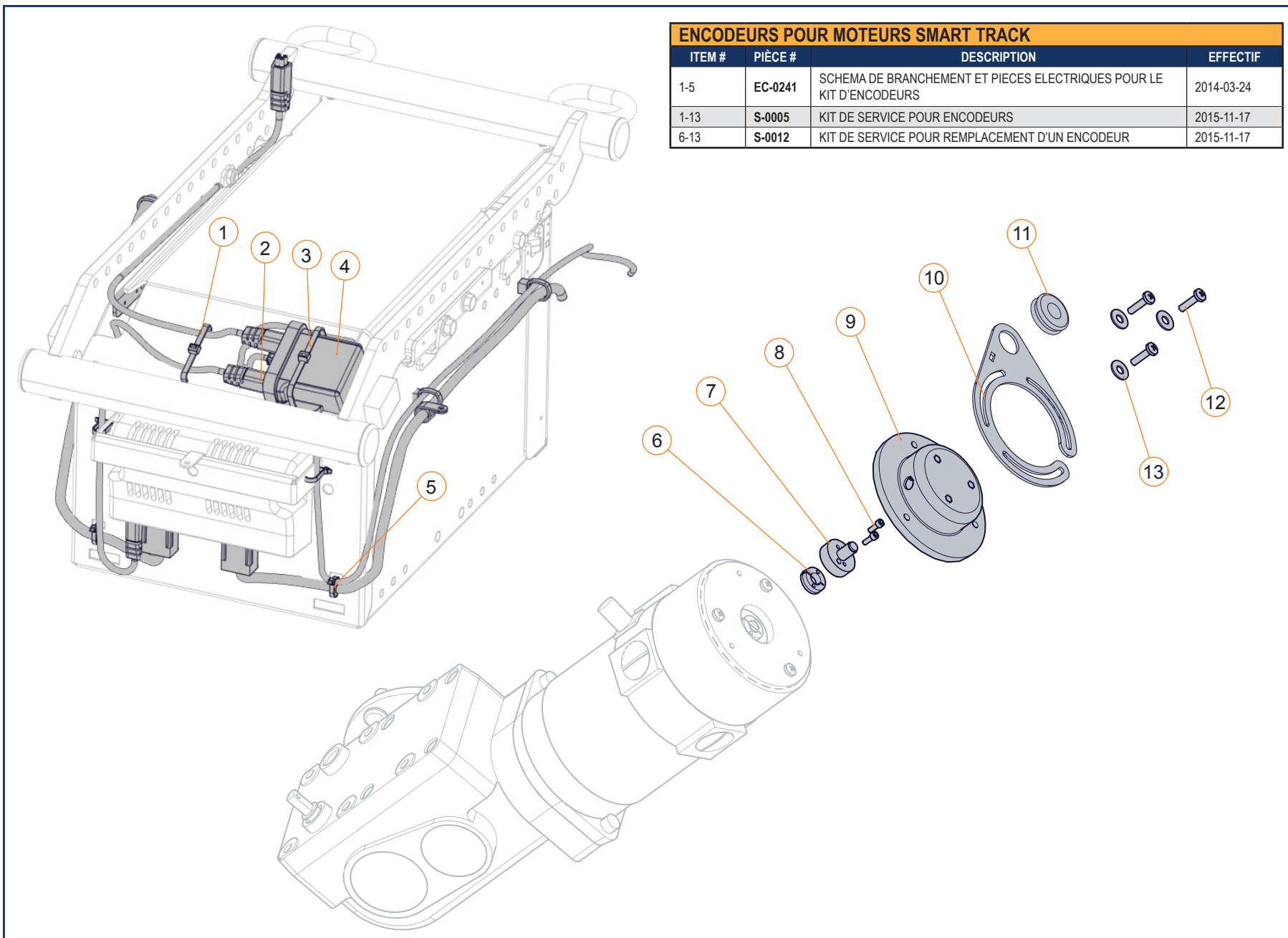
SOLO / DUO			
ITEM #	PIÈCE #	DESCRIPTION	EFFECTIF
1A	D00182	CONTROLEUR UN VERIN SOLO & VITESSE REDUITE M100-I	2020-02-03
1B	D00328	CONTROLEUR UN VERIN SOLO & VITESSE REDUITE SANS CONNECTEUR STEREO	2017-03-28
2A	D00201	CONTROLEUR DEUX VERINS DUO & VITESSE REDUITE M200-I	2020-02-03
2B	D00329	CONTROLEUR DEUX VERINS DUO & VITESSE REDUITE SANS CONNECTEUR STEREO	2017-03-28



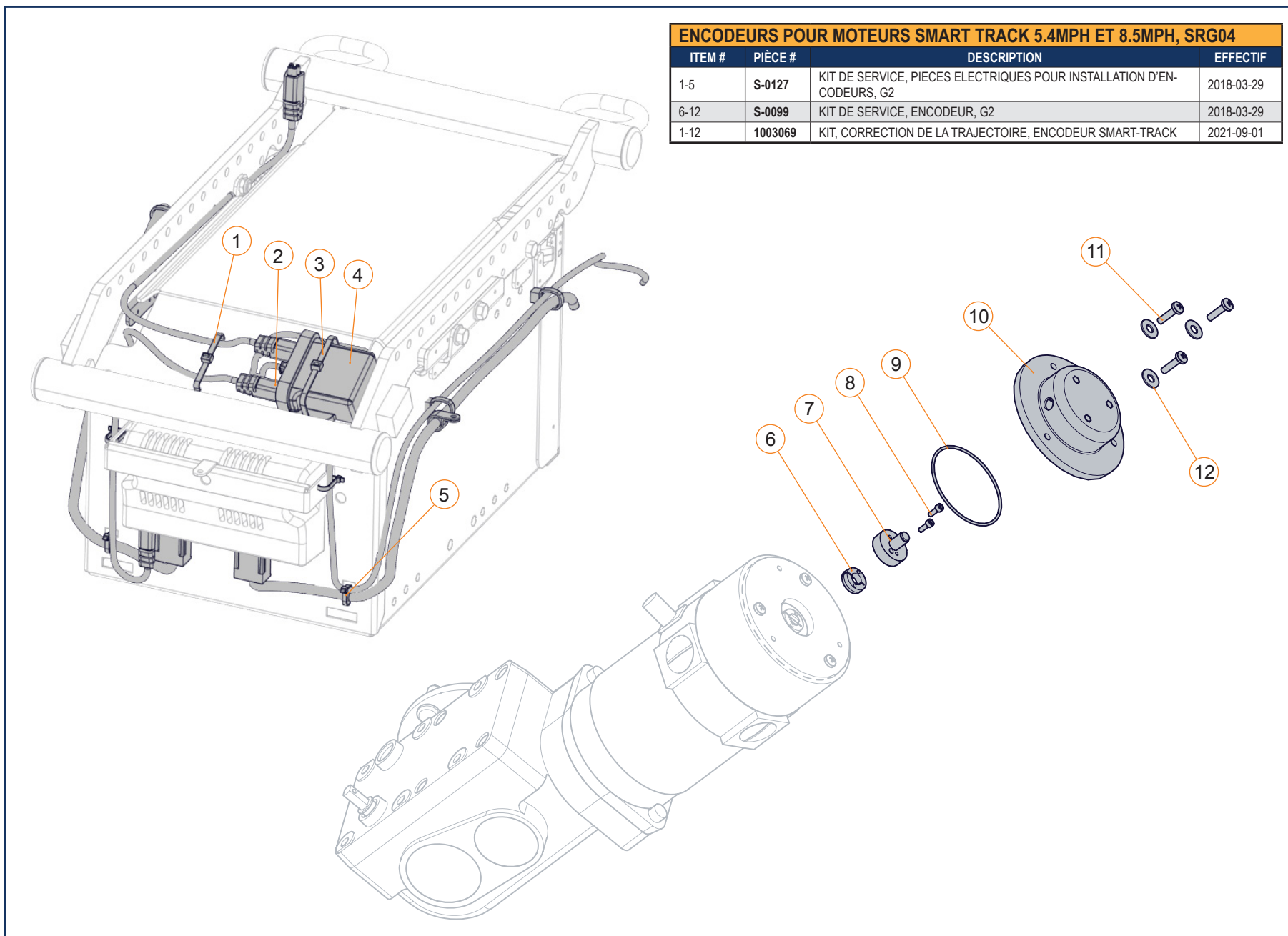
MODULE BLUETOOTH R-NET			
ITEM #	PIÈCE #	DESCRIPTION	EFFECTIF
1	D00254	INTERFACE USB BLUETOOTH	2009-03-30
2	D00302	CABLE POUR INTERRUPTEUR EXTERNE AVEC MODULE BLUETOOTH	2013-02-07
3	D00168	CABLE BUS R-NET 0.5M, MALE-MALE	2008-04-30
4A	D51111	MODULE EMULATEUR DE SOURIS POUR WINDOWS ET MAC/OS	2008-10-28
4B	D51523	MODULE EMULATEUR DE SOURIS POUR ANDROID	2014-11-05
4C	D51580	MODULE CONTROLE BLUETOOTH POUR IPHONE ET IPAD	2014-11-05
1-3, 4A	EC-0085	KIT DE MODULE EMULATEUR DE SOURIS POUR WINDOWS ET MAC/OS	2008-10-28
2, 3, 4B	EC-0265	KIT DE MODULE EMULATEUR DE SOURIS POUR ANDROID	2014-11-05
2, 3, 4C	EC-0266	KIT DE MODULE CONTROLE BLUETOOTH POUR IPHONE ET IPAD	2014-11-05



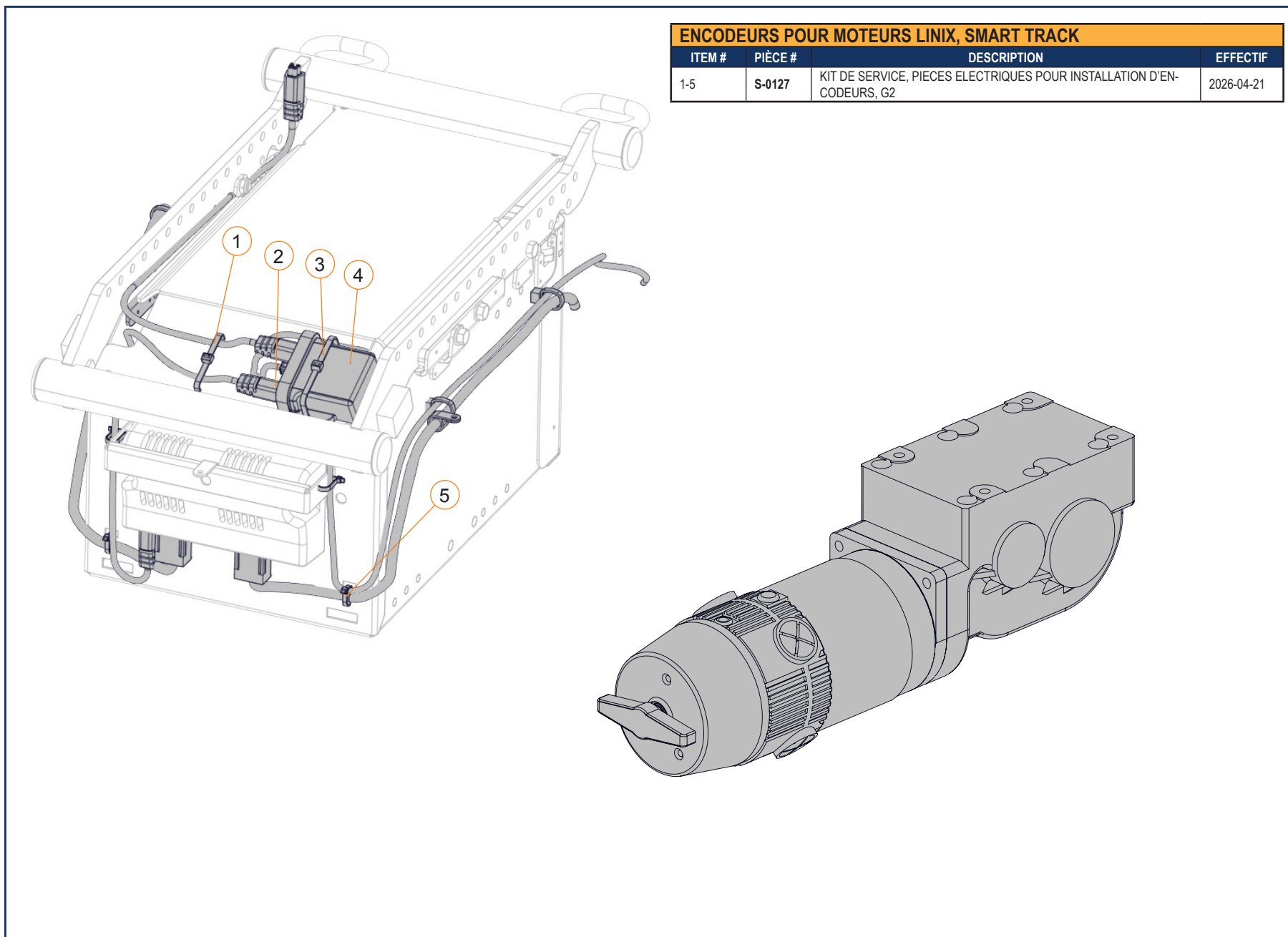
(G1) CORRECTION DE LA TRAJECTOIRE - SECTION 6.2.9



ENCODEURS POUR MOTEURS SMART TRACK			
ITEM #	PIÈCE #	DESCRIPTION	EFFECTIF
1-5	EC-0241	SCHEMA DE BRANCHEMENT ET PIÈCES ELECTRIQUES POUR LE KIT D'ENCODEURS	2014-03-24
1-13	S-0005	KIT DE SERVICE POUR ENCODEURS	2015-11-17
6-13	S-0012	KIT DE SERVICE POUR REMPLACEMENT D'UN ENCODEUR	2015-11-17



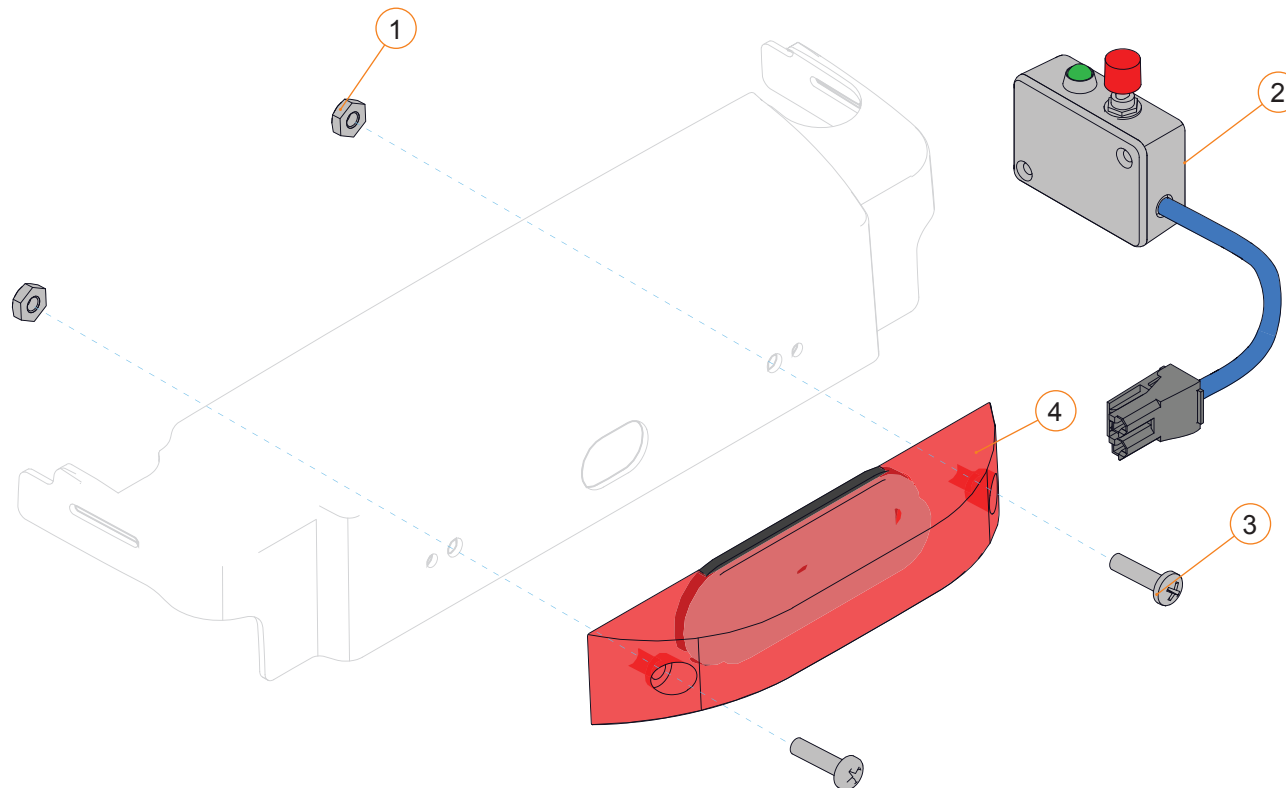
ENCODEURS POUR MOTEURS SMART TRACK 5.4MPH ET 8.5MPH, SRG04			
ITEM #	PIÈCE #	DESCRIPTION	EFFECTIF
1-5	S-0127	KIT DE SERVICE, PIÈCES ELECTRIQUES POUR INSTALLATION D'ENCODEURS, G2	2018-03-29
6-12	S-0099	KIT DE SERVICE, ENCODEUR, G2	2018-03-29
1-12	1003069	KIT, CORRECTION DE LA TRAJECTOIRE, ENCODEUR SMART-TRACK	2021-09-01



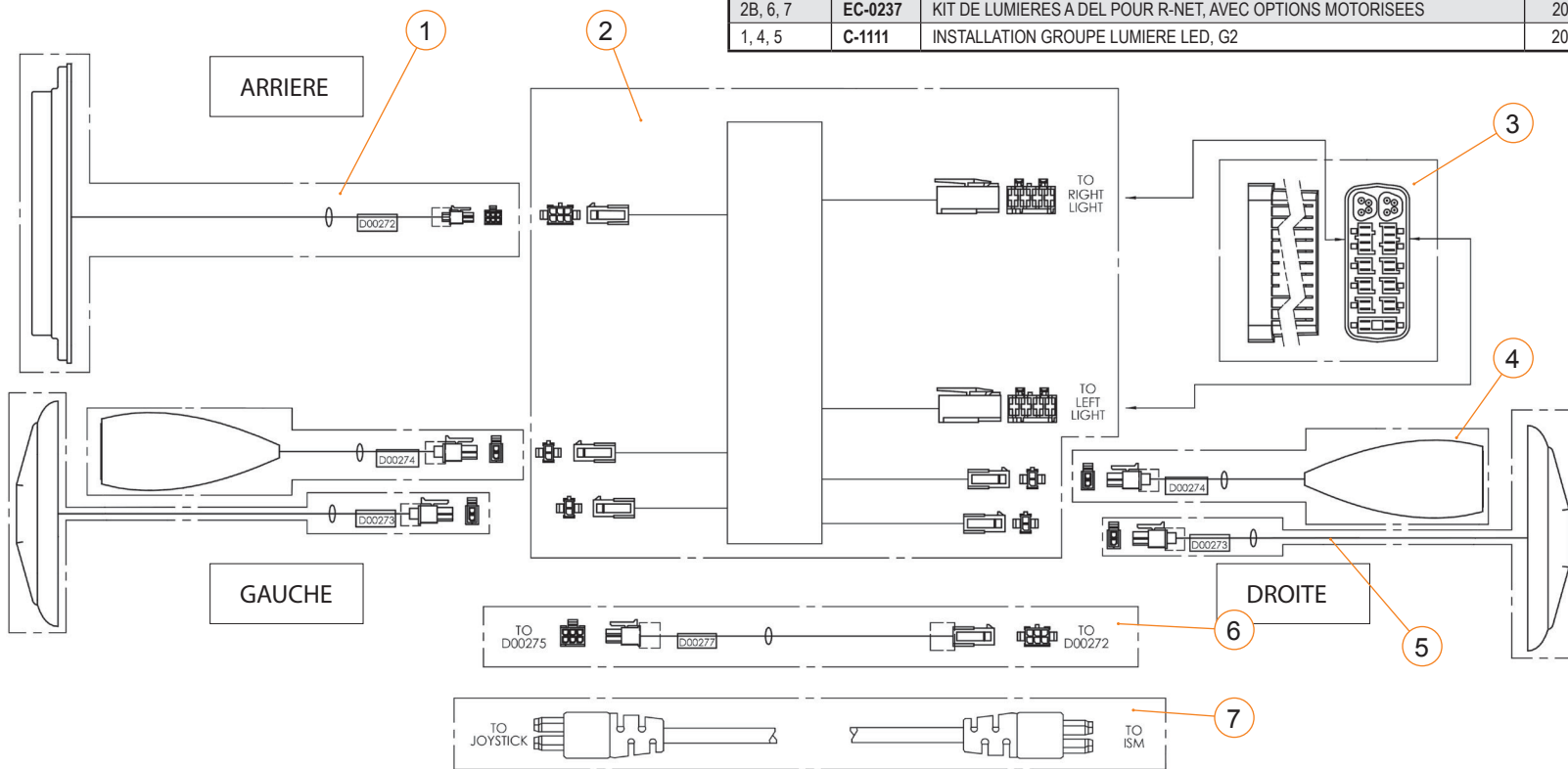
ENCODEURS POUR MOTEURS LINUX, SMART TRACK			
ITEM #	PIÈCE #	DESCRIPTION	EFFECTIF
1-5	S-0127	KIT DE SERVICE, PIÈCES ELECTRIQUES POUR INSTALLATION D'ENCODEURS, G2	2026-04-21

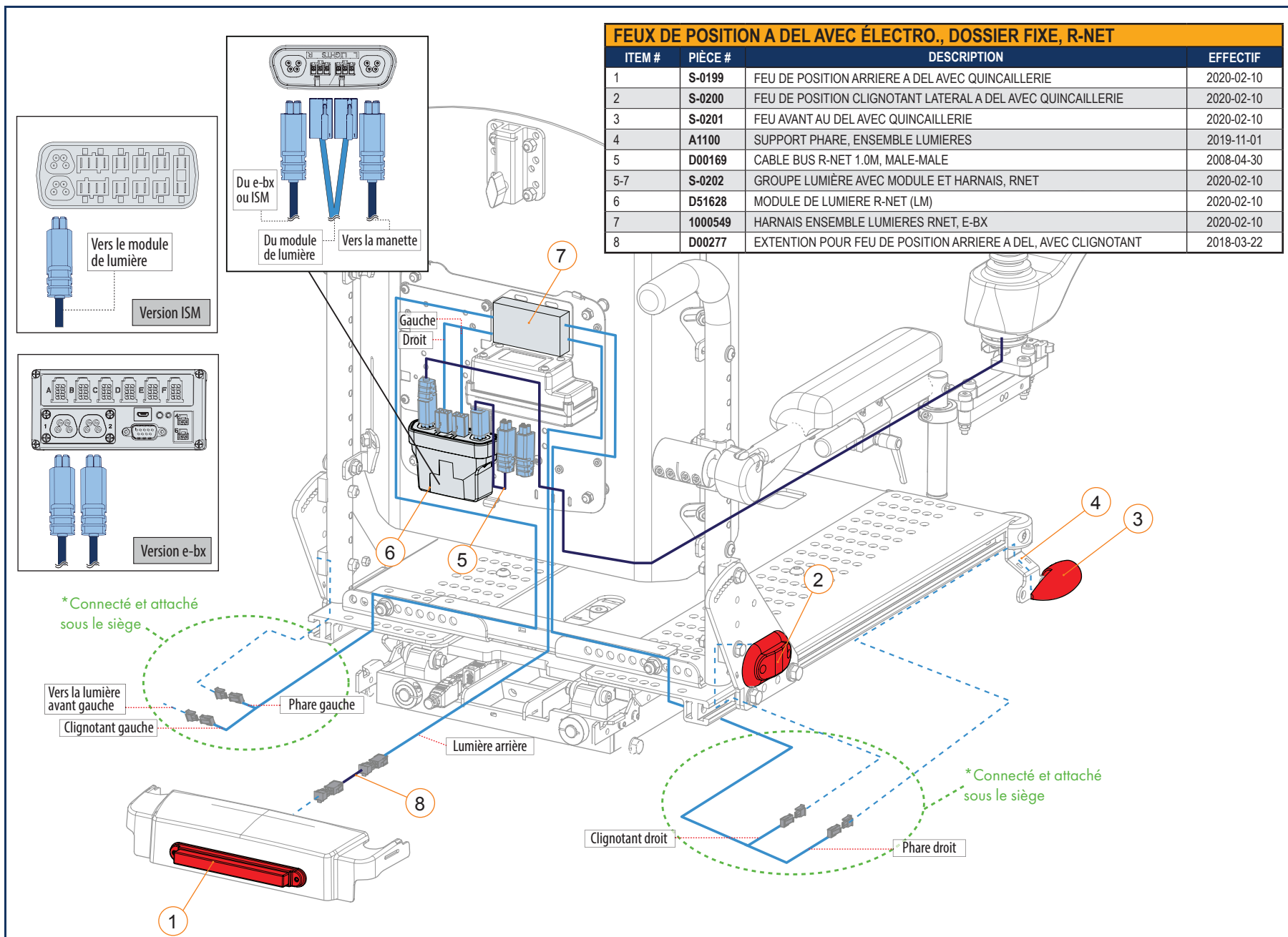
FEUX DE POSITION STANDARD - SECTION 6.3.1

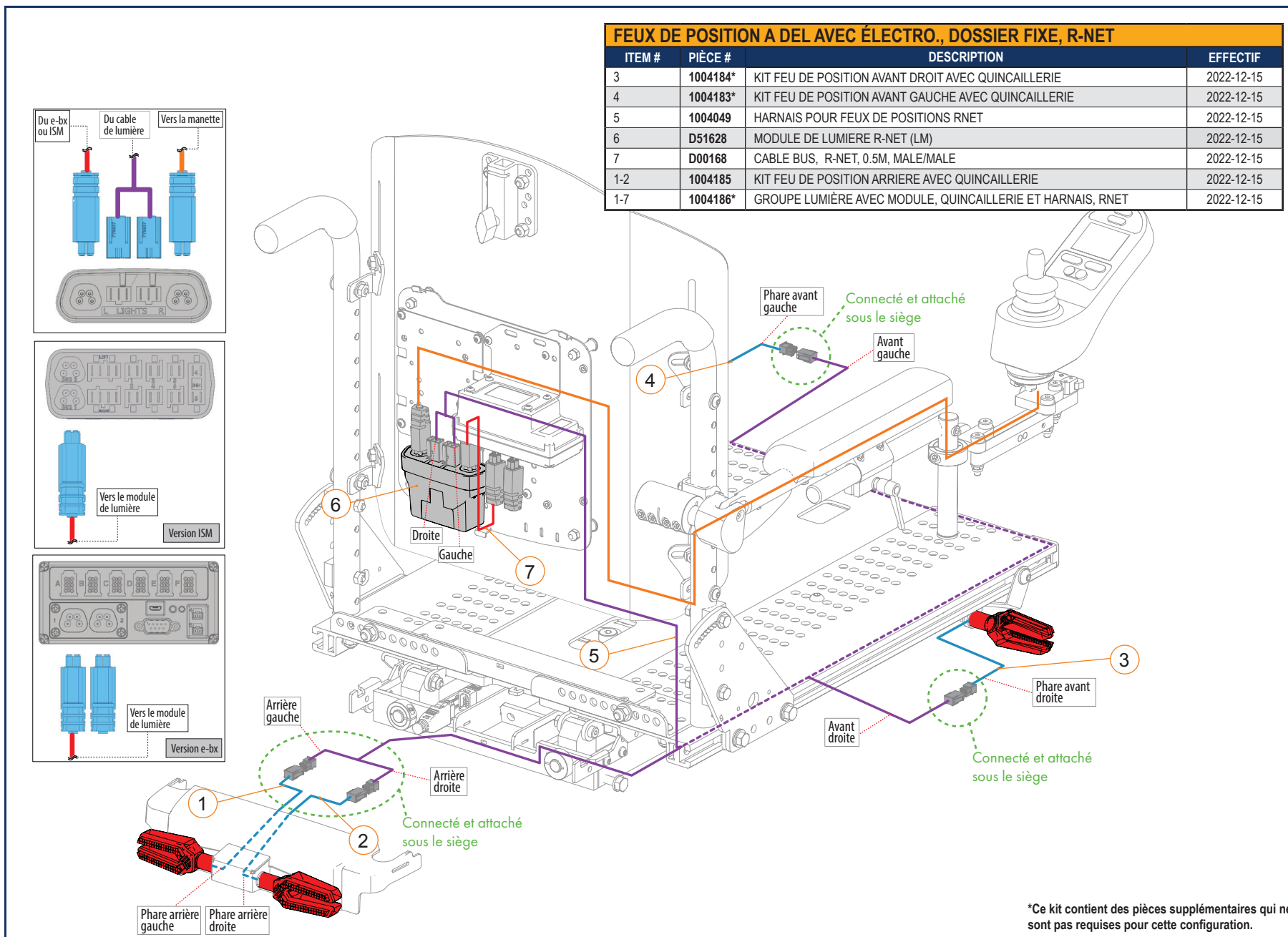
FEUX DE POSITION ARRIERE			
ITEM #	PIÈCE #	DESCRIPTION	EFFECTIF
2	D00167	INTERRUPTEUR POUR FEU DE POSITION ARRIERE	2008-04-30
4	D00165	FEU DE POSITION ARRIERE	2008-04-30
1-4	C-10320	KIT D'INSTALLATION POUR FEU DE POSITION ARRIERE	2015-06-22



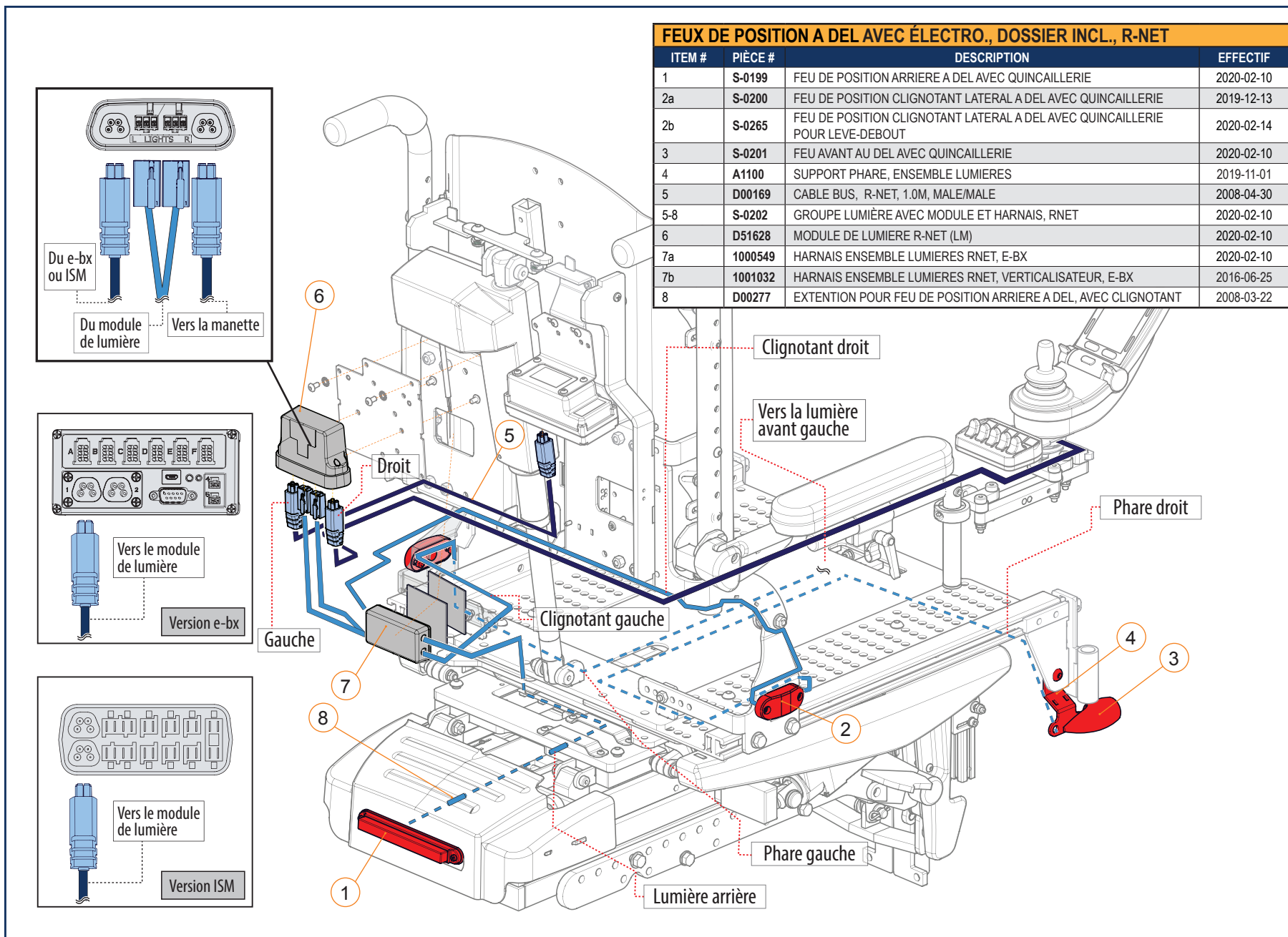
FEUX DE POSITION A DEL, R-NET OU VR2			
ITEM #	PIÈCE #	DESCRIPTION	AVANT
1	D00272	FEU DE POSITION ARRIERE A DEL, AVEC CLIGNOTANT	2019-11-25
2A	D00276	HARNAIS POUR FEUX DE POSITIONS VR2	2019-11-25
2B	D00275	HARNAIS POUR FEUX DE POSITIONS R-NET	2019-11-25
3A	D50242	MODULE DE CONTROLE POUR LUMIERE VR2	2019-11-25
3B	D50605	MODULE DE CONTROLE POUR LUMIERE R-NET, SANS OPTIONS MOTORISEES	2019-11-25
3C	D51290	MODULE DE CONTROLE POUR LUMIERE R-NET, AVEC 2 OPTIONS MOTORISEES	2019-11-25
3D	D50927	MODULE DE CONTROLE POUR LUMIERE R-NET, AVEC 6 OPTIONS MOTORISEES	2019-11-25
4	D00274	FEU AVANT AU DEL	2019-11-25
5	D00273	FEU DE POSITION CLIGNOTANT LATERAL A DEL	2019-11-25
6	D00277	EXTENSION POUR FEU DE POSITION ARRIERE A DEL, AVEC CLIGNOTANT	2019-11-25
7	D00169	CABLE BUS R-NET 1.0M, MALE-MALE	2019-11-25
2A, 3A, 6	EC-0235	KIT DE LUMIERES A DEL POUR VR2	2019-11-25
2B, 3B, 6, 7	EC-0236	KIT DE LUMIERES A DEL POUR R-NET	2019-11-25
2B, 6, 7	EC-0237	KIT DE LUMIERES A DEL POUR R-NET, AVEC OPTIONS MOTORISEES	2019-11-25
1, 4, 5	C-1111	INSTALLATION GROUPE LUMIERE LED, G2	2020-10-05

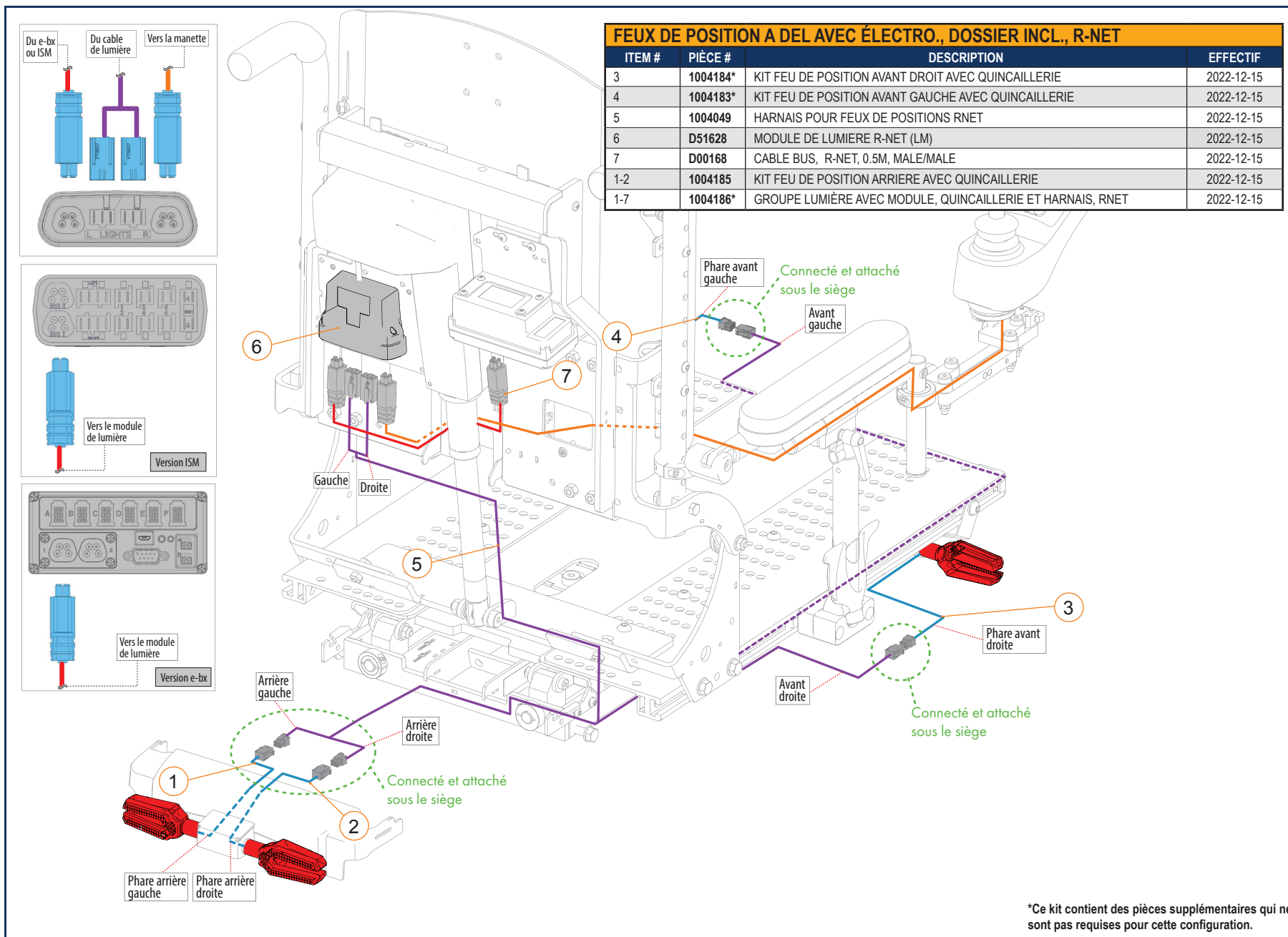






*Ce kit contient des pièces supplémentaires qui ne sont pas requises pour cette configuration.

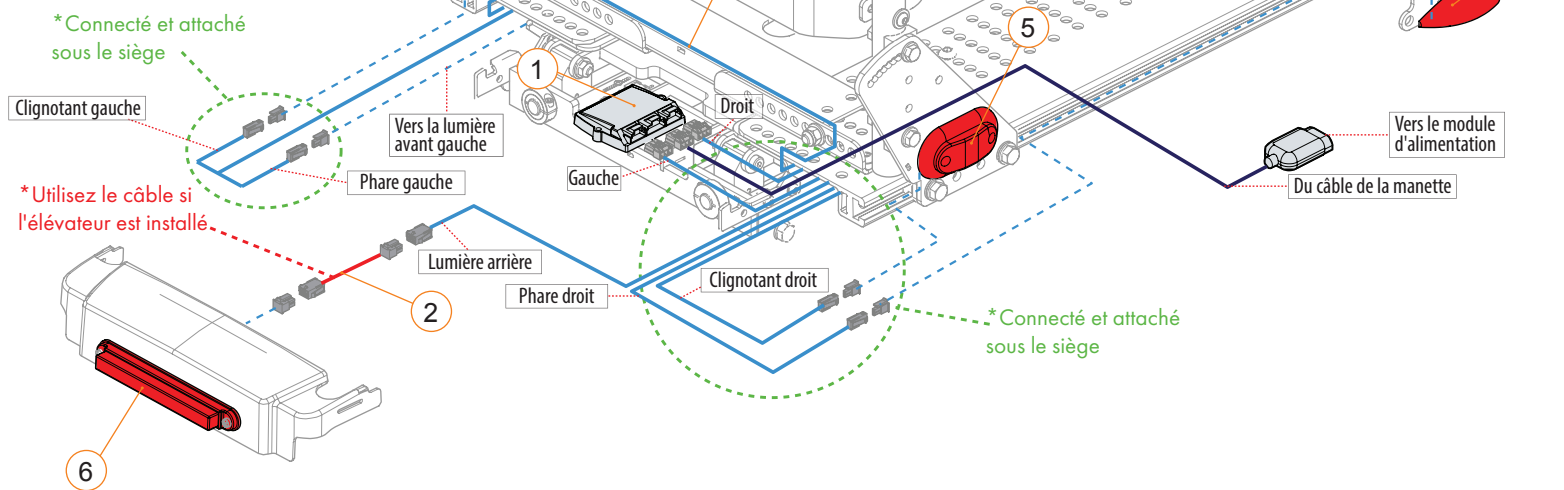
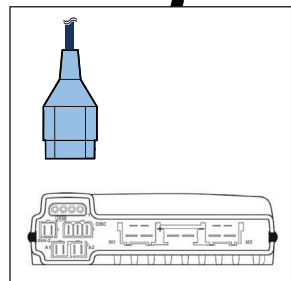
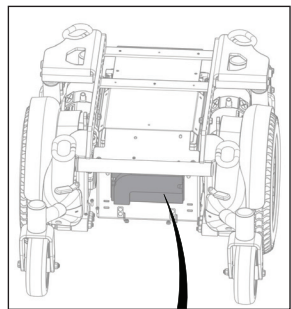




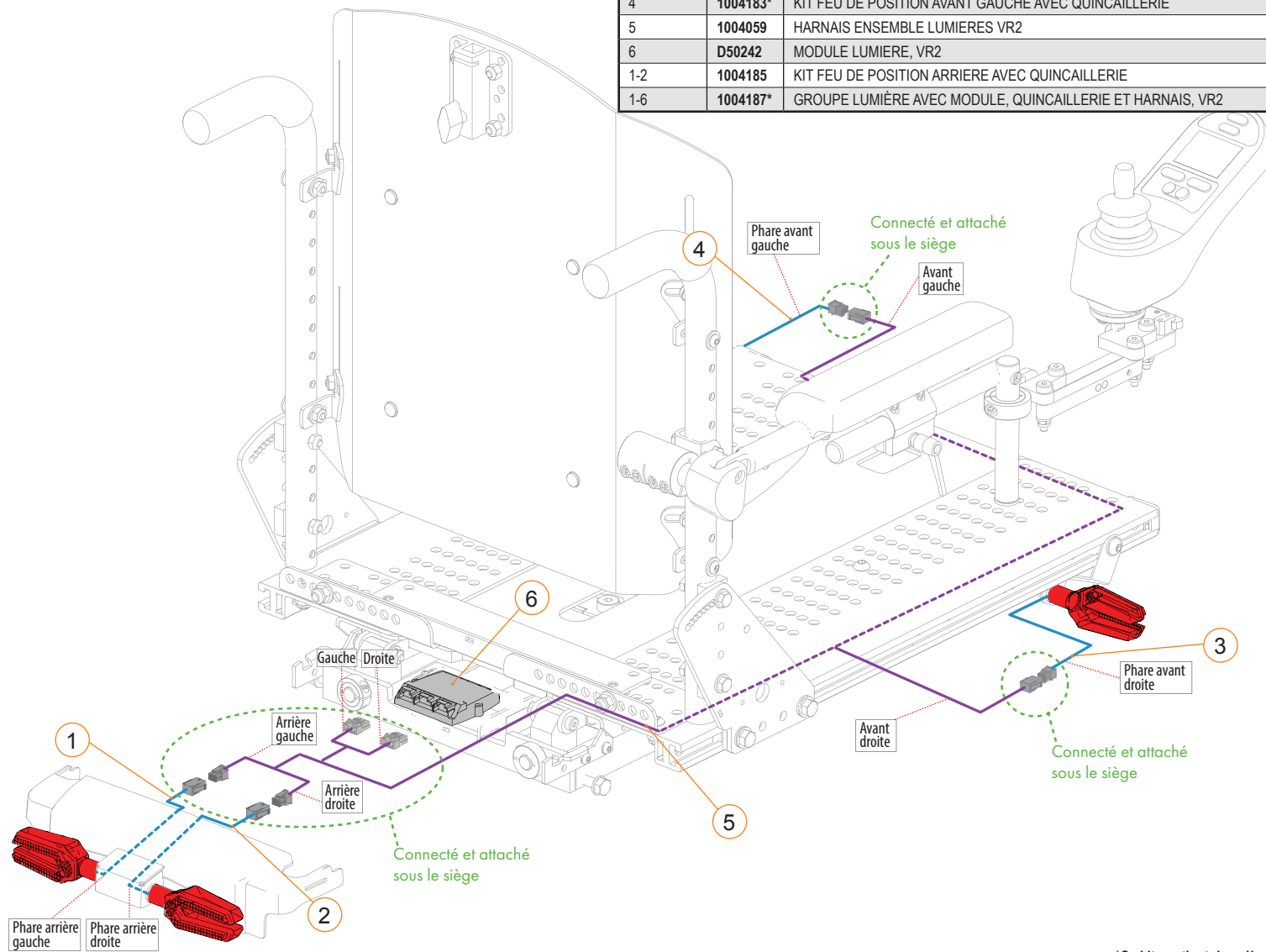
*Ce kit contient des pièces supplémentaires qui ne sont pas requises pour cette configuration.

FEUX DE POSITION A DEL, VR2

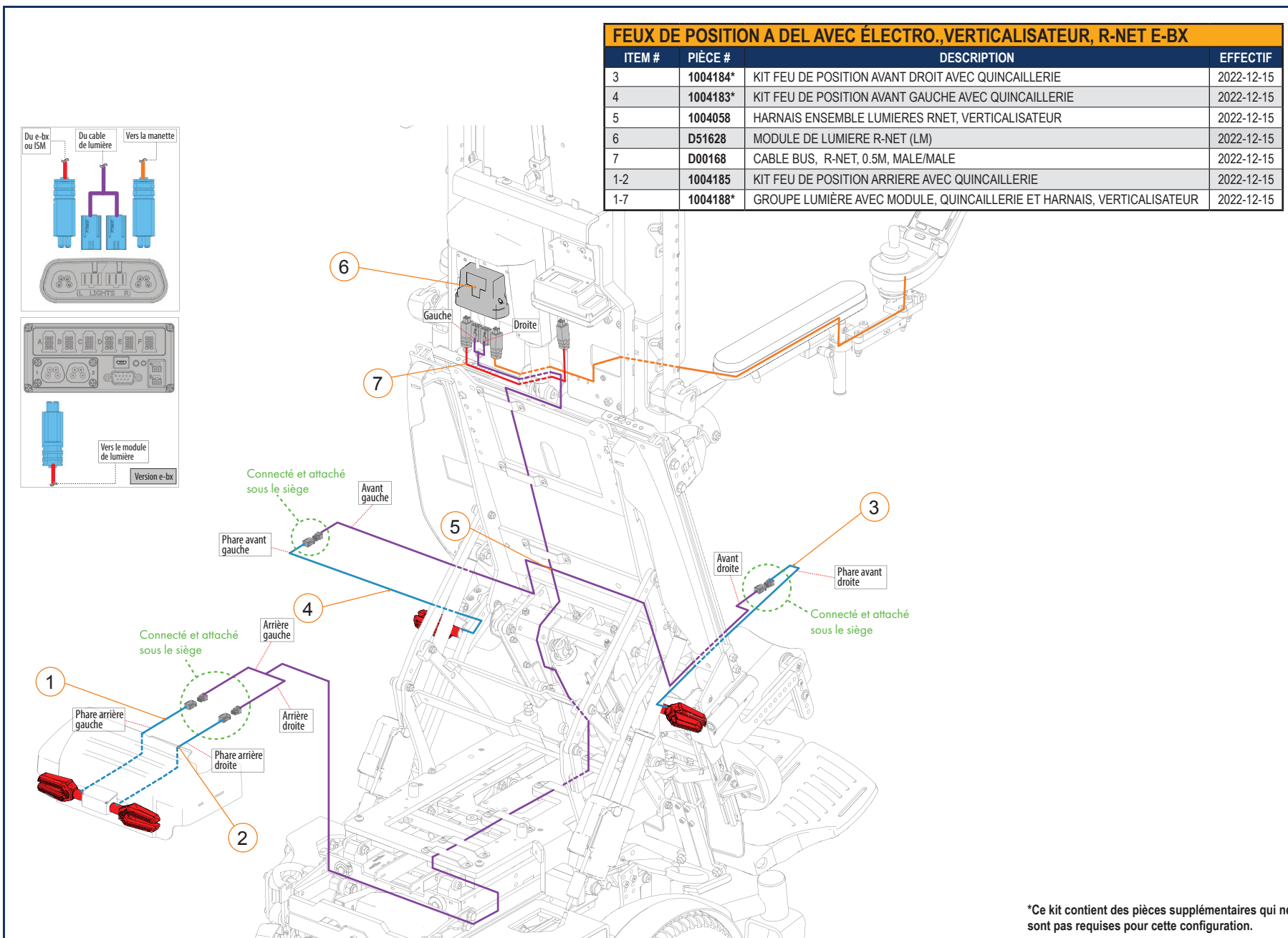
ITEM #	PIÈCE #	DESCRIPTION	EFFECTIF
1	D50242	MODULE DE CONTROLE POUR LUMIERE VR2	2008-05-01
2	D00277	EXTENSION POUR FEU DE POSITION ARRIERE A DEL, AVEC CLIGNOTANT	2018-03-22
3	D00276	HARNAIS POUR FEUX DE POSITIONS VR2	2018-03-22
4	S-0201	FEU AVANT AU DEL AVEC QUINCAILLERIE	2019-11-25
5	A1100	SUPPORT PHARE, ENSEMBLE LUMIERES	2019-11-01
6	S-0200	FEU DE POSITION CLIGNOTANT LATERAL A DEL AVEC QUINCAILLERIE	2019-11-25
7	S-0199	FEU DE POSITION ARRIERE A DEL AVEC QUINCAILLERIE	2019-11-25



FEUX DE POSITION A DEL, VR2			
ITEM #	PIÈCE #	DESCRIPTION	EFFECTIF
3	1004184*	KIT FEU DE POSITION AVANT DROIT AVEC QUINCAILLERIE	2022-12-15
4	1004183*	KIT FEU DE POSITION AVANT GAUCHE AVEC QUINCAILLERIE	2022-12-15
5	1004059	HARNAIS ENSEMBLE LUMIERES VR2	2022-12-15
6	D50242	MODULE LUMIERE, VR2	2022-12-15
1-2	1004185	KIT FEU DE POSITION ARRIERE AVEC QUINCAILLERIE	2022-12-15
1-6	1004187*	GRUPE LUMIERE AVEC MODULE, QUINCAILLERIE ET HARNAIS, VR2	2022-12-15



*Ce kit contient des pièces supplémentaires qui ne sont pas requises pour cette configuration.



*Ce kit contient des pièces supplémentaires qui ne sont pas requises pour cette configuration.

PROGRAMMEUR POUR VR2			
ITEM #	PIÈCE #	DESCRIPTION	EFFECTIF
1	D49510	PROGRAMMEUR PP1 POUR VR2	2009-06-08
2-6	D50144	LOGICIEL PC POUR PROGRAMMATION VR2	2009-06-08
1-6	EC-0273	KIT PROGRAMMEURS POUR VR2	2009-06-08



PROGRAMMEUR R-NET			
ITEM #	PIÈCE #	DESCRIPTION	AVANT
1, 2	D50612	INTERFACE DE PROGRAMMATION PC ET OBP POUR R-NET	2021-03-04



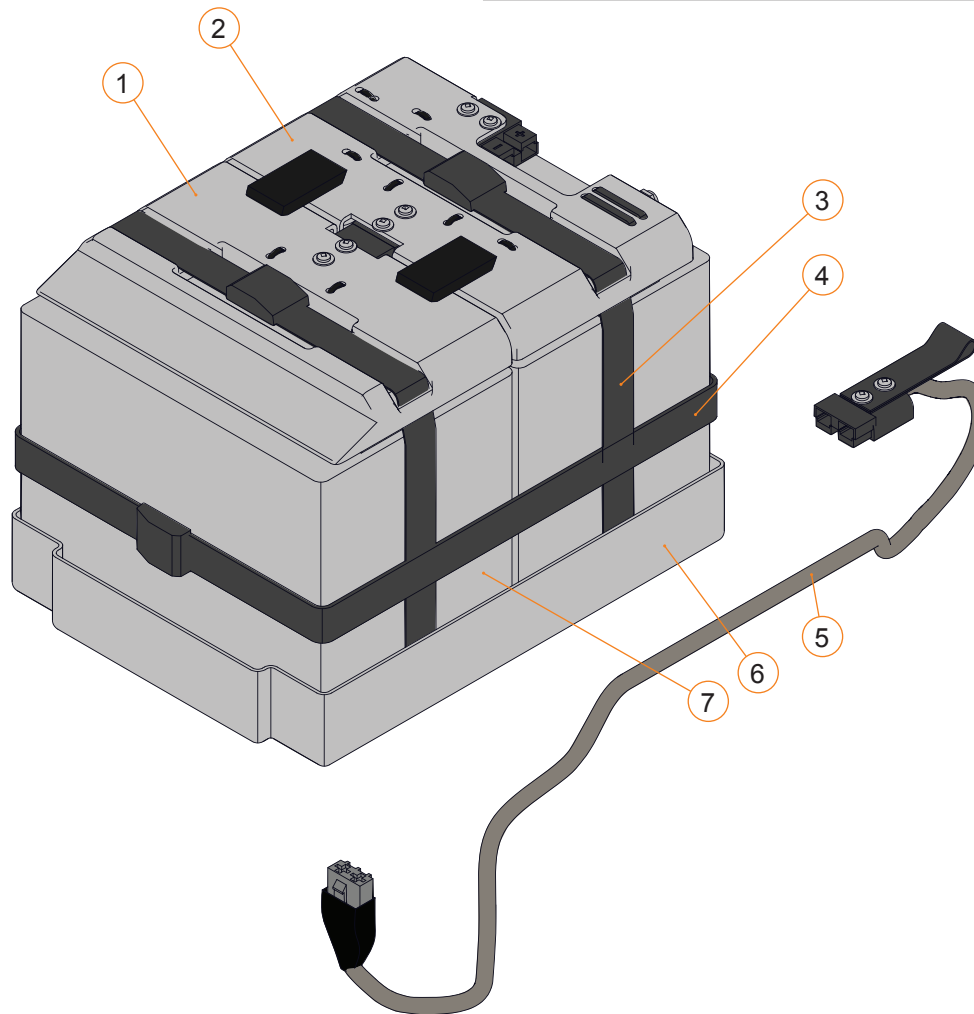
PROGRAMMEUR R-NET			
ITEM #	PIÈCE #	DESCRIPTION	EFFECTIF
1, 2	D51846	INTERFACE DE PROGRAMMATION PC ET OBP POUR R-NET	2021-03-04

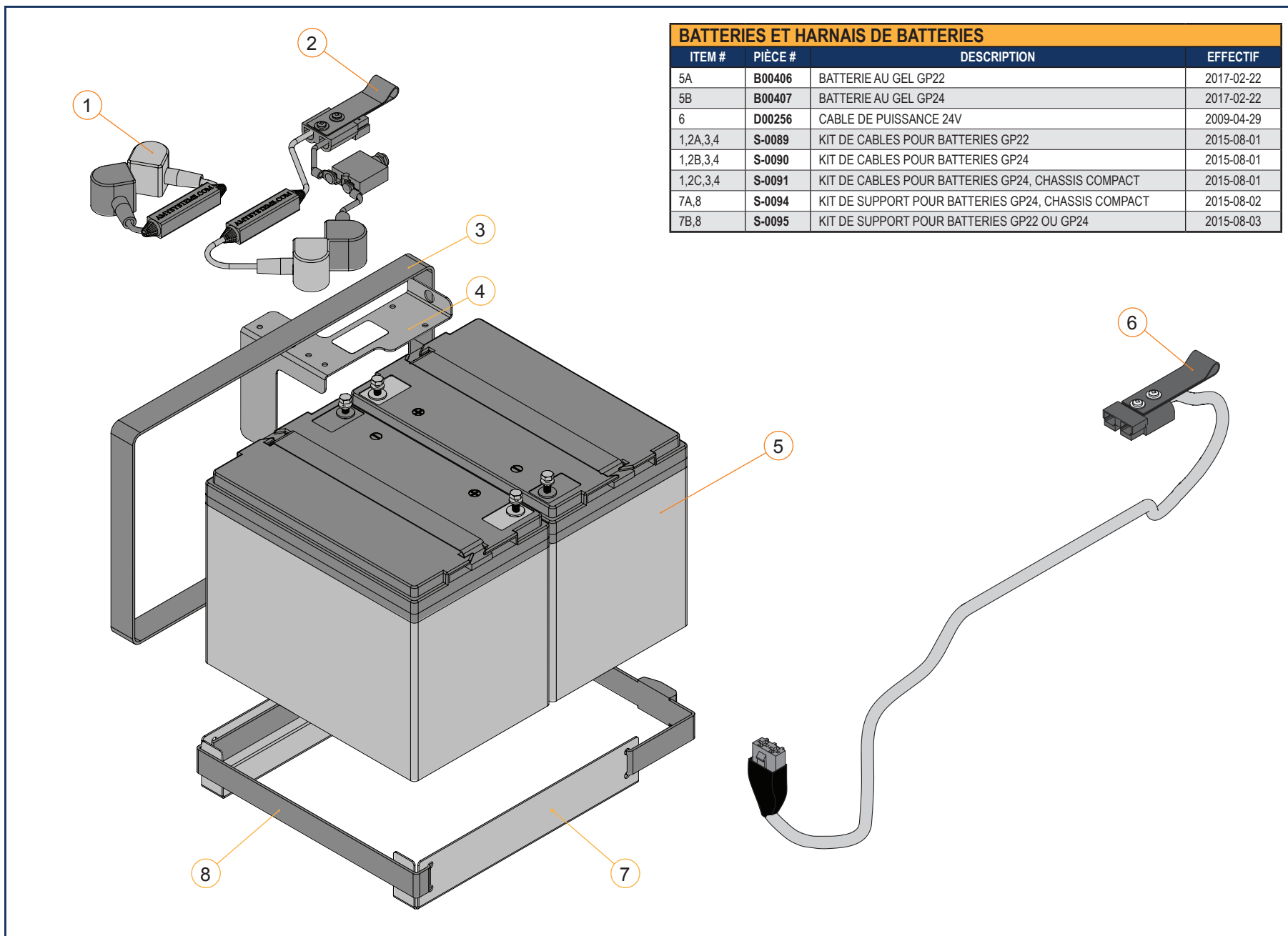


INTERFACE DE PROGRAMMATION R-NET WIFI			
ITEM #	PIÈCE #	DESCRIPTION	EFFECTIF
1-2	1004835	INTERFACE DE PROGRAMMATION R-NET WIFI	2023-03-01
2	D00231	CABLE BUS R-NET 1.0M, MALE-FEMELLE	2008-04-30



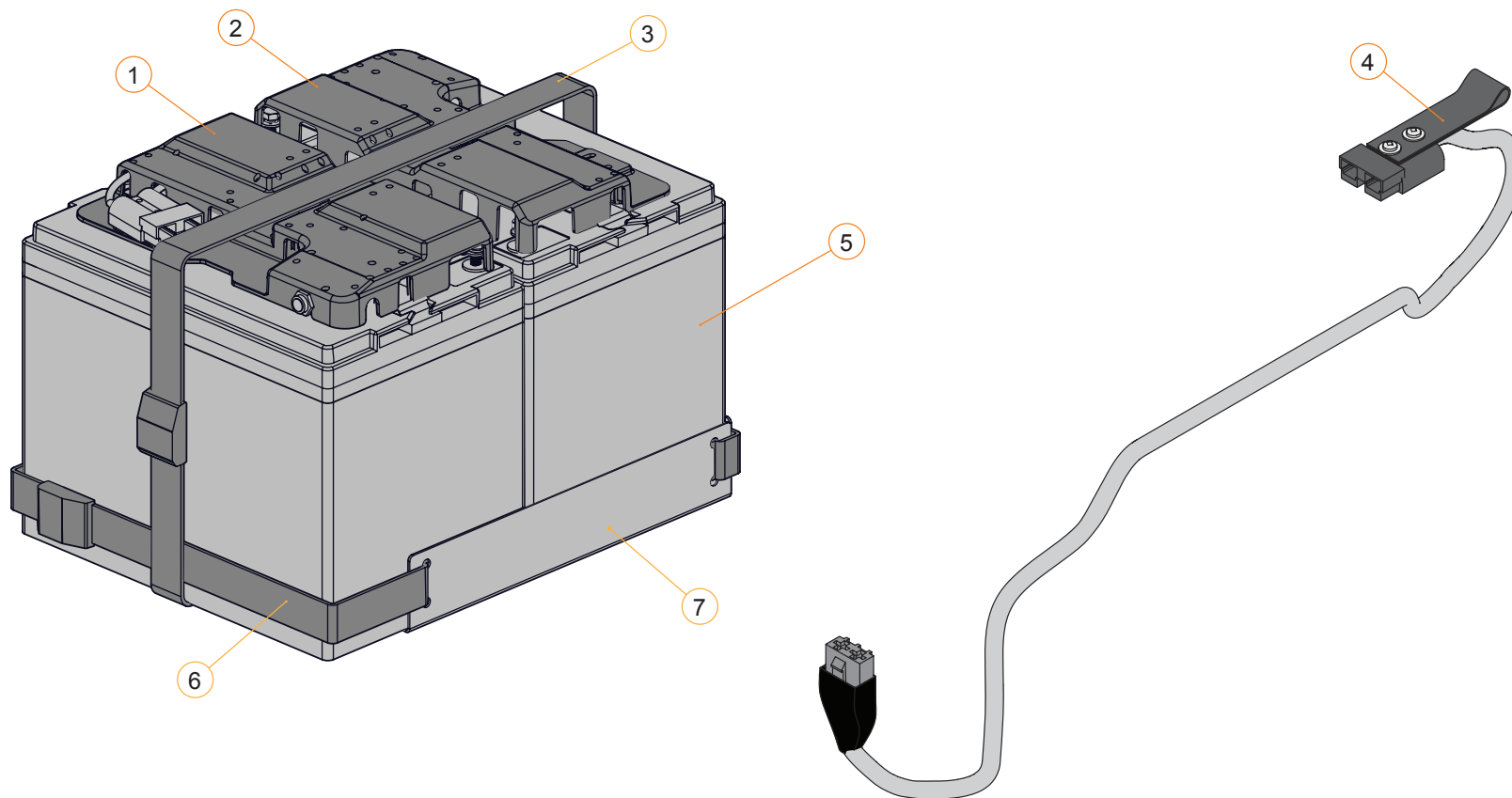
BATTERIES ET CAPOT POUR BATTERIES			
ITEM #	PIÈCE #	DESCRIPTION	AVANT
5	D00256	CABLE DE PUISSANCE 24V	2009-04-29
7A	B00125	BATTERIE AU GEL GP22 MK	2017-02-22
7B	B00124	BATTERIE AU GEL GP24 MK	2017-02-22
1A, 2A, 3, 4, 6	C-1037	KIT DE CABLES ET CAPOT POUR BATTERIES GP22	
1B, 2B, 3, 4, 6	C-1036	KIT DE CABLES ET CAPOT POUR BATTERIES GP24	
1C, 2C, 3, 4, 6	C-10206	KIT DE CABLES ET CAPOT POUR BATTERIES GP24, CHASSIS COMPACT	





BATTERIES ET HARNAIS DE BATTERIES			
ITEM #	PIÈCE #	DESCRIPTION	EFFECTIF
5A	B00406	BATTERIE AU GEL GP22	2017-02-22
5B	B00407	BATTERIE AU GEL GP24	2017-02-22
6	D00256	CABLE DE PUISSANCE 24V	2009-04-29
1,2A,3,4	S-0089	KIT DE CABLES POUR BATTERIES GP22	2015-08-01
1,2B,3,4	S-0090	KIT DE CABLES POUR BATTERIES GP24	2015-08-01
1,2C,3,4	S-0091	KIT DE CABLES POUR BATTERIES GP24, CHASSIS COMPACT	2015-08-01
7A,8	S-0094	KIT DE SUPPORT POUR BATTERIES GP24, CHASSIS COMPACT	2015-08-02
7B,8	S-0095	KIT DE SUPPORT POUR BATTERIES GP22 OU GP24	2015-08-03

BATTERIES ET HARNAIS DE BATTERIES			
ITEM #	PIÈCE #	DESCRIPTION	EFFECTIF
4	D00256	CABLE DE PUISSANCE 24V	2009-04-29
5A	B00406	BATTERIE AU GEL GP22	2017-02-22
5B	B00407	BATTERIE AU GEL GP24	2017-02-22
1A,2A,3	S-0089	KIT DE CABLES POUR BATTERIES GP22	2015-08-01
1B,2B,3	S-0090	KIT DE CABLES POUR BATTERIES GP24	2015-08-01
1C,2C,3	S-0091	KIT DE CABLES POUR BATTERIES GP24, CHASSIS COMPACT	2015-08-01
1D,2D,3	1003871	KIT, CABLES AVEC COUVERCLES POUR BATTERIES GP22, BASE ETROITE N221	2021-12-15
6,7A	S-0094	KIT, SUPPORT POUR BATTERIES GP24, BASE ETROITE N2424	2015-08-02
6,7B	S-0095	KIT DE SUPPORT POUR BATTERIES GP22 OU GP24	2015-08-03
6,7C	1003872	KIT, SUPPORT POUR BATTERIES GP22, BASE ETROITE N2221	2021-12-15



CHARGEUR A BATTERIES

ITEM #	PIÈCE #	DESCRIPTION	EFFECTIF
1	D00299	CHARGEUR A BATTERIES, CLIPLIGHT 24V / 8AMP	2012-06-08



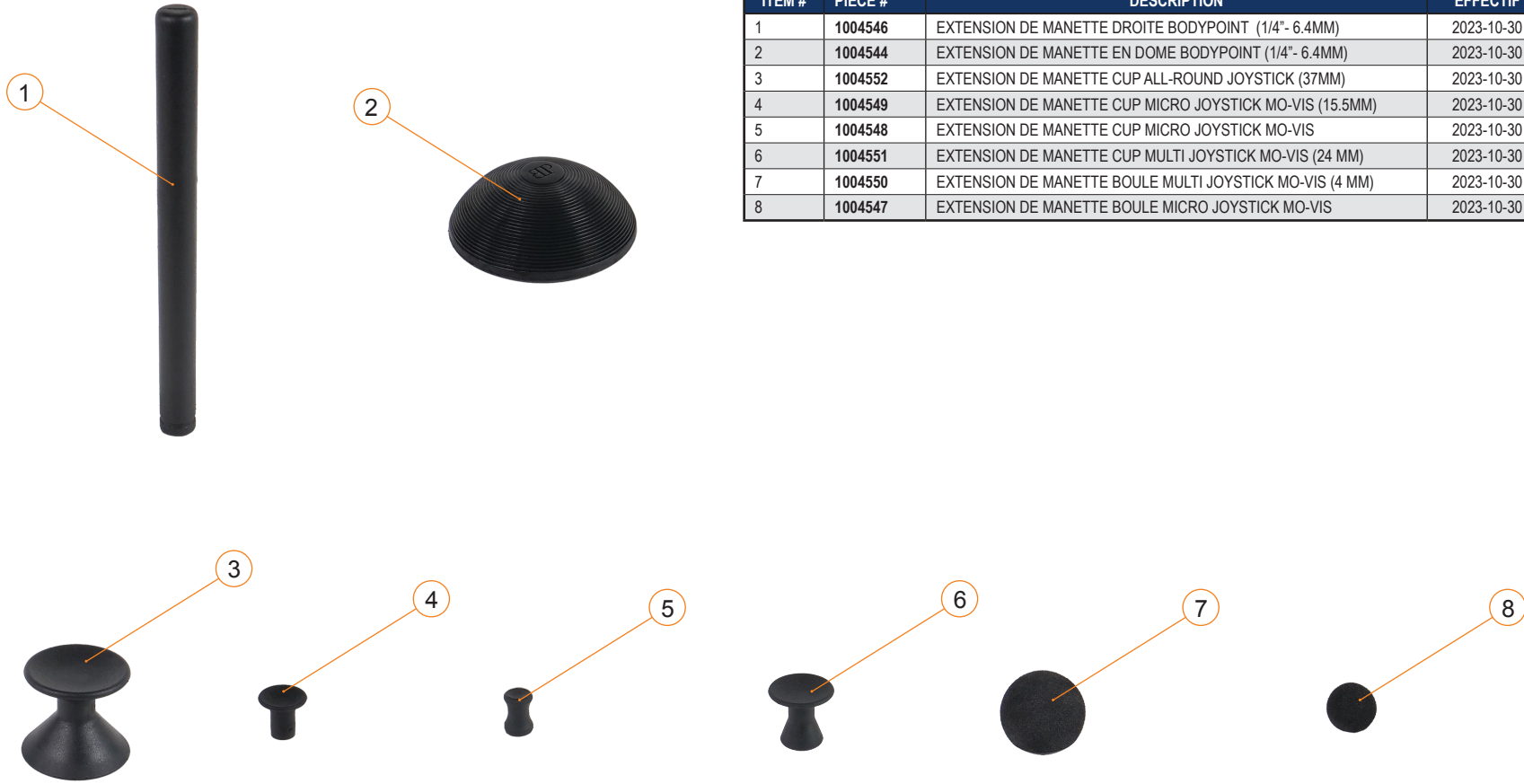
EXTENSIONS DE MANETTES - SECTION 6.6.1



EXTENSIONS DE MANETTES			
ITEM #	PIÈCE #	DESCRIPTION	EFFECTIF
1	1000083	EXTENSION DE MANETTE EN U 100MM BODYPOINT	2010-02-25
2	B00415	EXTENSION DE MANETTE CHAMPIGNON 42MM BODYPOINT	2022-06-13
3	B00333	EXTENSION DE MANETTE STANDARD	2010-02-25
4	1004095	KIT, EXTENSION DE MANETTE, BOULE DURE, GRANDE	2022-06-13
5	1004868	EMBOUT EN FORME DE T POUR MANETTE	2010-02-25
6	1004869	EXTENSION DE MANETTE BATONNET 80MM	2010-02-25
7	1004845	EXTENSION DE MANETTE, BOULE SOUPLE, 70MM	2010-02-25



EXTENSIONS DE MANETTES - SECTION 6.6.1



EXTENSIONS DE MANETTE SUR MESURE			
ITEM #	PIÈCE #	DESCRIPTION	EFFECTIF
1	1004546	EXTENSION DE MANETTE DROITE BODYPOINT (1/4"- 6.4MM)	2023-10-30
2	1004544	EXTENSION DE MANETTE EN DOME BODYPOINT (1/4"- 6.4MM)	2023-10-30
3	1004552	EXTENSION DE MANETTE CUP ALL-ROUND JOYSTICK (37MM)	2023-10-30
4	1004549	EXTENSION DE MANETTE CUP MICRO JOYSTICK MO-VIS (15.5MM)	2023-10-30
5	1004548	EXTENSION DE MANETTE CUP MICRO JOYSTICK MO-VIS	2023-10-30
6	1004551	EXTENSION DE MANETTE CUP MULTI JOYSTICK MO-VIS (24 MM)	2023-10-30
7	1004550	EXTENSION DE MANETTE BOULE MULTI JOYSTICK MO-VIS (4 MM)	2023-10-30
8	1004547	EXTENSION DE MANETTE BOULE MICRO JOYSTICK MO-VIS	2023-10-30