

5.1 - MONTURE DE MANETTE STANDARD

- 5.1.1 - MONTURE ESCAMOTABLE POUR MANETTE**
 - MONTURE ESCAMOTABLE POUR MANETTE..... 5.1.1.1
 - MONTURE ESCAMOTABLE POUR MANETTE..... 5.1.1.2
 - MONTURE ESCAMOTABLE POUR MANETTE 5.1.1.3
 - MONTURE ESCAMOTABLE POUR MANETTE..... 5.1.1.4
 - MONTURE ESCAMOTABLE POUR MANETTE 5.1.1.5
- 5.1.2 - MONTURE FIXE POUR MANETTE**
 - MONTURE FIXE POUR MANETTE 5.1.2.1
 - MONTURE FIXE POUR MANETTE 5.1.2.2
- 5.1.3 - MONTURE CENTRALE POUR MANETTE**
 - MONTURE CENTRALE ESCAMOTABLE POUR MANETTE ... 5.1.3.1
- 5.1.4 - MONTURE DE MANETTE AIDANT**
 - MONTURE DE MANETTE AIDANT SUR DOSSIER FIXE..... 5.1.4.1
 - MONTURE DE MANETTE AIDANT SUR DOSSIER INCLINABLE 5.1.4.2
- 5.1.5 - MONTURE POUR MONITEUR EXTERNE**
 - MONTURE POUR MONDULE OMNI..... 5.1.5.1

5.2 - INSTALLATION DE MODULES

- 5.2.1 - QUINCAILLERIE D'INSTALLATION DE MODULE DE PUISSANCE**
 - QUINCAILLERIE D'INSTALLATION DE MODULE DE PUISSANCE 5.2.1.1
- 5.2.2 - QUINCAILLERIE D'INSTALLATION DU MODULE DE MOTORISATION DE SIEGE**
 - QUINCAILLERIE D'INSTALLATION DU MODULE ISM 5.2.2.1
 - QUINCAILLERIE MODULE DE SIEGE - E-BX 5.2.2.2
- 5.2.3 - QUINCAILLERIE D'INSTALLATION DE MODULE DE COMMUNICATION SANS FIL**
 - QUINCAILLERIE D'INSTALLATION DU MODULE BLUETOOTH 5.2.3.1
- 5.2.4 - QUINCAILLERIE D'INSTALLATION DE MODULE DE CONTROLE ENVIRONNEMENTAL**
 - QUINCAILLERIE D'INSTALLATION DU MODULE IOM 5.2.4.1
- 5.2.5 - QUINCAILLERIE D'INSTALLATION DE MODULE ACCESSOIRE**
 - QUINCAILLERIE D'INSTALLATION DU MODULE D'INTERRUPTEUR 5.2.5.1
- 5.2.6 - QUINCAILLERIE MODULE DE LUMIERE**
 - QUINCAILLERIE MODULE DE LUMIERE DOSSIER FIXE AVEC ELECTRONIQUE 5.2.6.1

- QUINCAILLERIE MODULE DE LUMIERE DOSSIER MOTORISE - E-BX 5.2.6.2
- QUINCAILLERIE MODULE DE LUMIERE DOSSIER FIXE SANS ELECTRONIQUE..... 5.2.6.3

5.3 - QUINCAILLERIE D'INSTALLATION POUR CONTRÔLE SPÉCIAUX

- 5.3.1 - CONTROLE SOUFFLE**
 - MONTURE SUR CANNE DE DOSSIER POUR CONTROLE SOUFFLE..... 5.3.1.1
 - MONTURE SUR APPUI-TETE POUR CONTROLE SOUFFLE .. 5.3.1.2
- 5.3.2 - MONTURE POUR CONTROLE TETE NON-PROPORTIONNEL**
 - MONTURE POUR CONTROLE TETE NON-PROPORTIONNEL SWITCH IT..... 5.3.2.1
- 5.3.3 - MONTURE POUR CONTROLE TETE PROPORTIONNEL**
 - MONTURE POUR CONTROLE TETE PROPORTIONNEL..... 5.3.3.1
- 5.3.4 - MONTURE AU MENTON POUR MICRO-MANETTE**
 - MONTURE AU MENTON POUR CONTROLE MICRO-PILOT DE SWITCH IT..... 5.3.4.1
- 5.3.6 - MONTURE ESCAMOTABLE CENTRALE POUR MICRO-MANETTE**
 - MONTURE ESCAMOTABLE CENTRALE POUR MANETTE MICRO-PILOT DE SWITCH-IT..... 5.3.6.1
- 5.3.7 - MONTURE ESCAMOTABLE CENTRALE POUR MANETTE COMPACTE**
 - MONTURE ESCAMOTABLE CENTRALE POUR MANETTE JC200 5.3.7.1

5.4 - MONTURES POUR LUMIÈRES

- 5.4.1 - FEUX AVANT**
 - CONFIGURATION: APPUI PIED FIXE STANDARD 5.4.1.1
 - CONFIGURATION: APPUI PIED FIXE RENFORCIE..... 5.4.1.2
 - CONFIGURATION: APPUI JAMBE ELEVATEUR..... 5.4.1.3
 - CONFIGURATION: APPUI PIED CENTRAL 5.4.1.4
 - CONFIGURATIONS: APPUI PIEDS FIXE STANDARD, FIXE RENFORCÉ, CENTRAL FIXE, CENTRAL MOTORISÉ 5.4.1.5
 - CONFIGURATION: APPUI JAMBE ÉLÉVATEUR 5.4.1.6
 - CONFIGURATION: APPUI GENOU VERTICALISATEUR 5.4.1.7

- 5.4.2 - FEUX DE POSITION LATÉRALE**
 - CONFIGURATION: APPUI BRAS EN U 5.4.2.1
 - CONFIGURATION: APPUI BRAS EN I 5.4.2.2

5.4.3 - FEUX ARRIERE

- CONFIGURATION: FEU DE POSITION ARRIERE 5.4.3.1
- CONFIGURATION: FEU DE POSITION ARRIERE 5.4.3.2

5.5 - SUPPORT D'INTERRUPTEUR

5.5.1 - QUINCAILLERIE DE SUPPORT D'INTERRUPTEUR

- KIT D'INSTALLATION, SUPPORT D'INTERRUPTEUR SIEGE MOTORISE..... 5.5.1.1
- KIT D'INSTALLATION, SUPPORT D'INTERRUPTEUR, DERRIERE LA MANETTE 5.5.1.2
- INSTALLATION DE L'INTERRUPTEUR À LEVIER CÔTÉ OPPOSÉ DE LA MANETTE 5.5.1.3
- INSTALLATION BOITIER 5 INTERRUPTEURS À LEVIER CÔTÉ OPPOSÉ DE LA MANETTE 5.5.1.4

5.6 - MONTURES DOSSIERS APRÈS-MARCHÉ

5.6.1 - MONTURE DOSSIER APRÈS-MARCHÉ

- MONTURE DOSSIER APRÈS-MARCHÉ, ENSEMBLE 01 - **Nouveau** 5.6.1.1
- MONTURE DOSSIER APRÈS-MARCHÉ, ENSEMBLE 02 - **Nouveau** 5.6.1.2
- MONTURE DOSSIER APRÈS-MARCHÉ, ENSEMBLE 03 - **Nouveau** 5.6.1.3
- MONTURE DOSSIER APRÈS-MARCHÉ, ENSEMBLE 04 - **Nouveau** 5.6.1.4
- MONTURE DOSSIER APRÈS-MARCHÉ, ENSEMBLE 05 - **Nouveau** 5.6.1.5
- MONTURE DOSSIER APRÈS-MARCHÉ, ENSEMBLE 06 - **Nouveau** 5.6.1.6
- MONTURE DOSSIER APRÈS-MARCHÉ, ENSEMBLE 07 - **Nouveau** 5.6.1.7
- MONTURE DOSSIER APRÈS-MARCHÉ, ENSEMBLE 08 - **Nouveau** 5.6.1.8

LÉGENDE

COURANT

- Les pièces et l'assemblage sont présentement fabriqués et livrés.*

DISPONIBLE

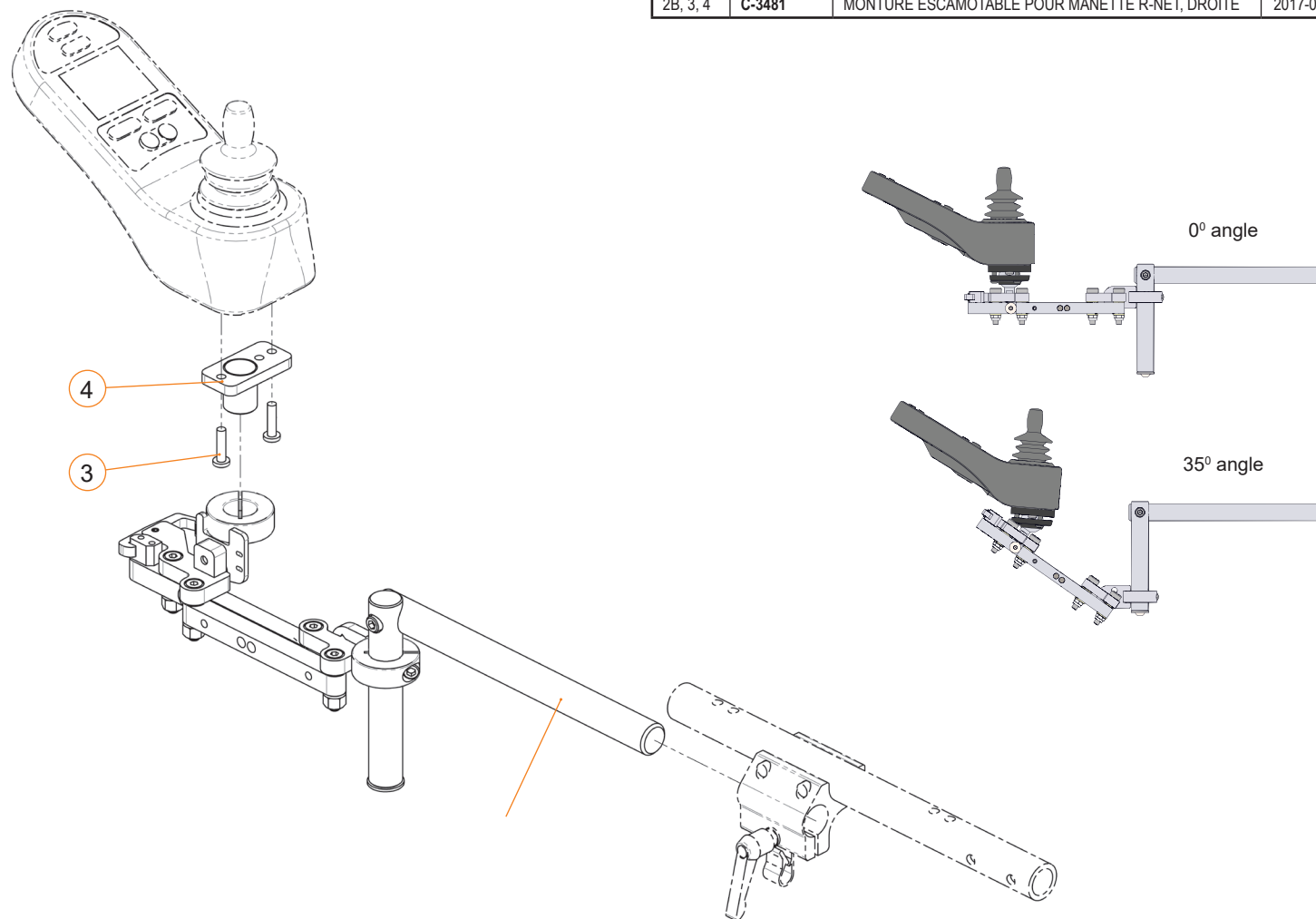
- Les pièces et l'assemblage ne sont plus fabriqués ni livrés avec les nouveaux fauteuils, mais sont toujours disponibles comme pièces de rechange.*

DISCONTINUÉ

- Les pièces et l'assemblages ne sont plus fabriqués ni livrés avec les nouveaux fauteuils et ils ne sont plus disponibles comme pièces de rechange.*

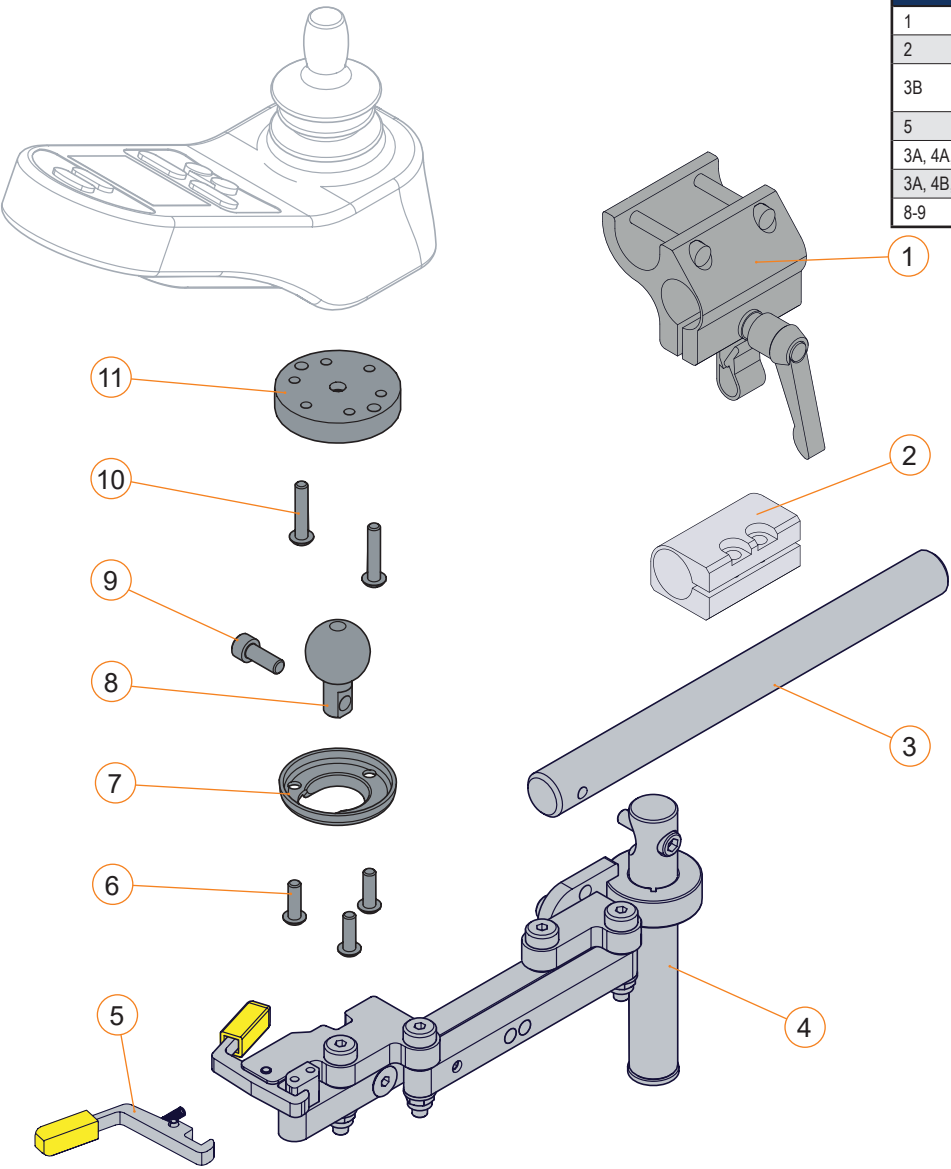
* Veuillez contacter le département de soutien technique pour plus d'information concernant le remplacement des pièces détachées ou assemblées.

MONTURE ESCAMOTABLE POUR MANETTE - SECTION 5.1.1

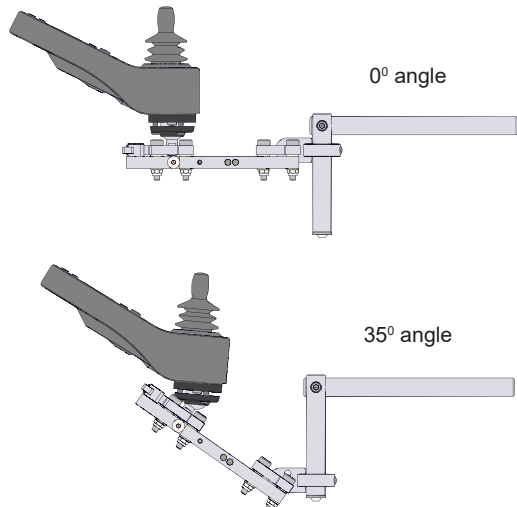


MONTURE ESCAMOTABLE POUR MANETTE			
ITEM #	PIÈCE #	DESCRIPTION	AVANT
1	920713-SPC	SUPPORT DE MANETTE A HAUTEUR FIXE	2009-11-05
2A, 3, 4	C-3482	MONTURE ESCAMOTABLE POUR MANETTE R-NET, GAUCHE	2017-04-06
2B, 3, 4	C-3481	MONTURE ESCAMOTABLE POUR MANETTE R-NET, DROITE	2017-04-06

MONTURE ESCAMOTABLE POUR MANETTE - SECTION 5.1.1

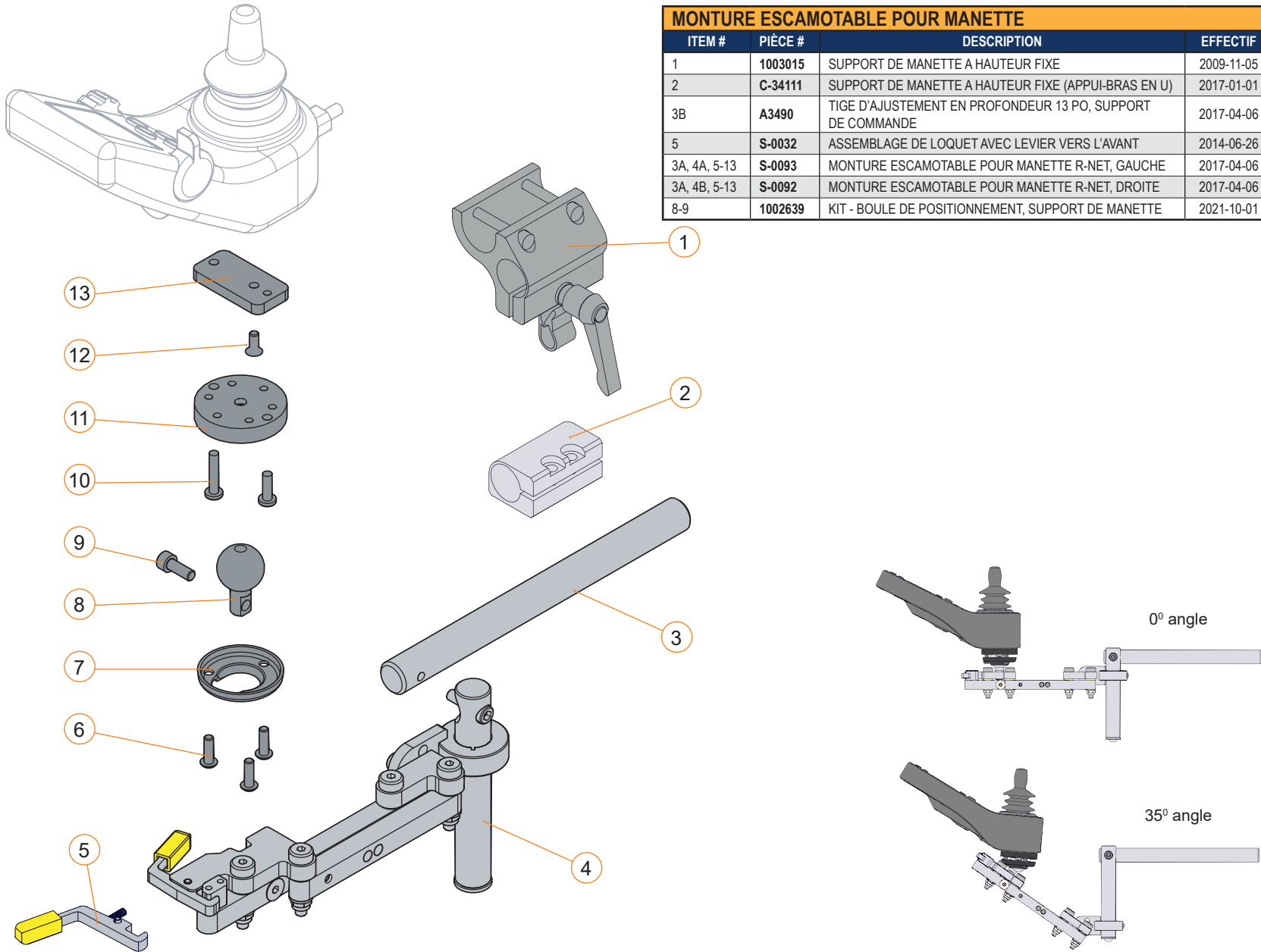


MONTURE ESCAMOTABLE POUR MANETTE			
ITEM #	PIÈCE #	DESCRIPTION	EFFECTIF
1	1003015	SUPPORT DE MANETTE A HAUTEUR FIXE	2009-11-05
2	C-34111	SUPPORT DE MANETTE A HAUTEUR FIXE (APPUI-BRAS EN U)	2017-01-01
3B	A3490	TIGE D'AJUSTEMENT EN PROFONDEUR 13 PO, SUPPORT DE COMMANDE	2017-04-06
5	S-0032	ASSEMBLAGE DE LOQUET AVEC LEVIER VERS L'AVANT	2014-06-26
3A, 4A, 5-11	C-3492	MONTURE ESCAMOTABLE POUR MANETTE R-NET, GAUCHE	2017-04-06
3A, 4B, 5-11	C-3491	MONTURE ESCAMOTABLE POUR MANETTE R-NET, DROITE	2017-04-06
8-9	1002639	KIT - BOULE DE POSITIONNEMENT, SUPPORT DE MANETTE	2021-10-01



MONTURE ESCAMOTABLE POUR MANETTE			
ITEM #	PIÈCE #	DESCRIPTION	EFFECTIF
1	1003015	SUPPORT DE MANETTE A HAUTEUR FIXE	2009-11-05
2	C-34111	SUPPORT DE MANETTE A HAUTEUR FIXE (APPUI-BRAS EN U)	2017-01-01
3	1005369	ASSEMBLAGE, SUPPORT DE BOITE DE COMMANDE, SIGNATURE	2025-06-23
4B	A3490	TIGE D'AJUSTEMENT EN PROFONDEUR 13 PO, SUPPORT DE COMMANDE	2017-04-06
6	S-0032	ASSEMBLAGE DE LOQUET AVEC LEVIER VERS L'AVANT	2014-06-26
4A, 5A, 7-13	1004795	SUPPORT DE BOITE DE COMMANDE/MANETTE LATERAL RABATTABLE, COTE DROIT	2024-04-01
4A, 5B, 7-13	1004796	SUPPORT DE BOITE DE COMMANDE/MANETTE LATERAL RABATTABLE, COTE GAUCHE	2024-04-01
4A, 5A, 8-13	1004798	SUPPORT DE BOITE DE COMMANDE/MANETTE LATERAL RABATTABLE, COTE DROIT, RETENUE MAGNETIQUE	2024-04-01
4A, 5B, 8-13	1004799	SUPPORT DE BOITE DE COMMANDE/MANETTE LATERAL RABATTABLE, COTE GAUCHE, RETENUE MAGNETIQUE	2024-04-01
10, 11	1004794	ASSEMBLAGE - BOULE DE POSITIONNEMENT, SUPPORT MANETTE	2024-04-01

MONTURE ESCAMOTABLE POUR MANETTE - SECTION 5.1.1

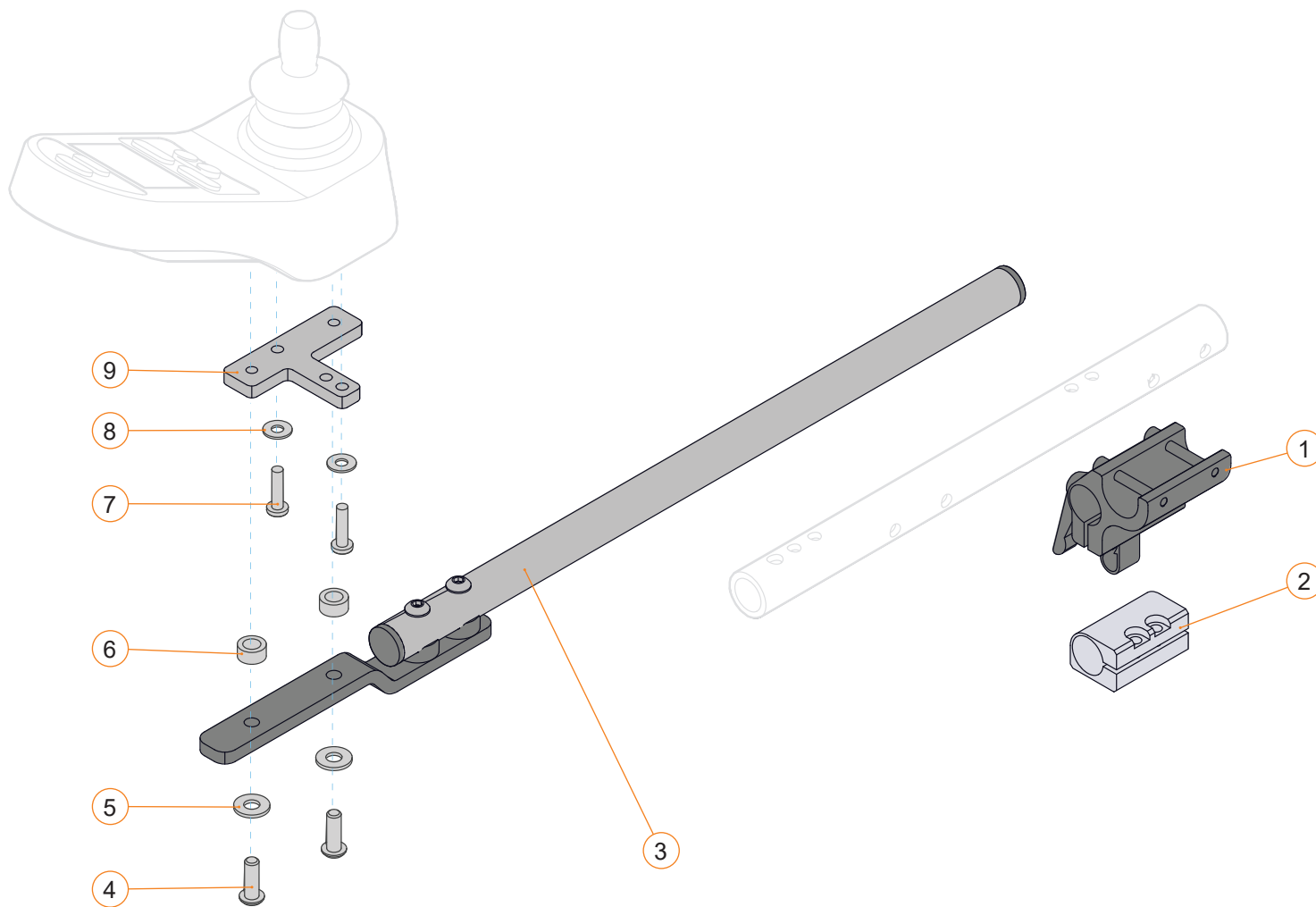


MONTURE ESCAMOTABLE POUR MANETTE			
ITEM #	PIÈCE #	DESCRIPTION	EFFECTIF
1	1003015	SUPPORT DE MANETTE A HAUTEUR FIXE	2009-11-05
2	C-34111	SUPPORT DE MANETTE A HAUTEUR FIXE (APPUI-BRAS EN U)	2017-01-01
3B	A3490	TIGE D'AJUSTEMENT EN PROFONDEUR 13 PO, SUPPORT DE COMMANDE	2017-04-06
5	S-0032	ASSEMBLAGE DE LOQUET AVEC LEVIER VERS L'AVANT	2014-06-26
3A, 4A, 5-13	S-0093	MONTURE ESCAMOTABLE POUR MANETTE R-NET, GAUCHE	2017-04-06
3A, 4B, 5-13	S-0092	MONTURE ESCAMOTABLE POUR MANETTE R-NET, DROITE	2017-04-06
8-9	1002639	KIT - BOULE DE POSITIONNEMENT, SUPPORT DE MANETTE	2021-10-01

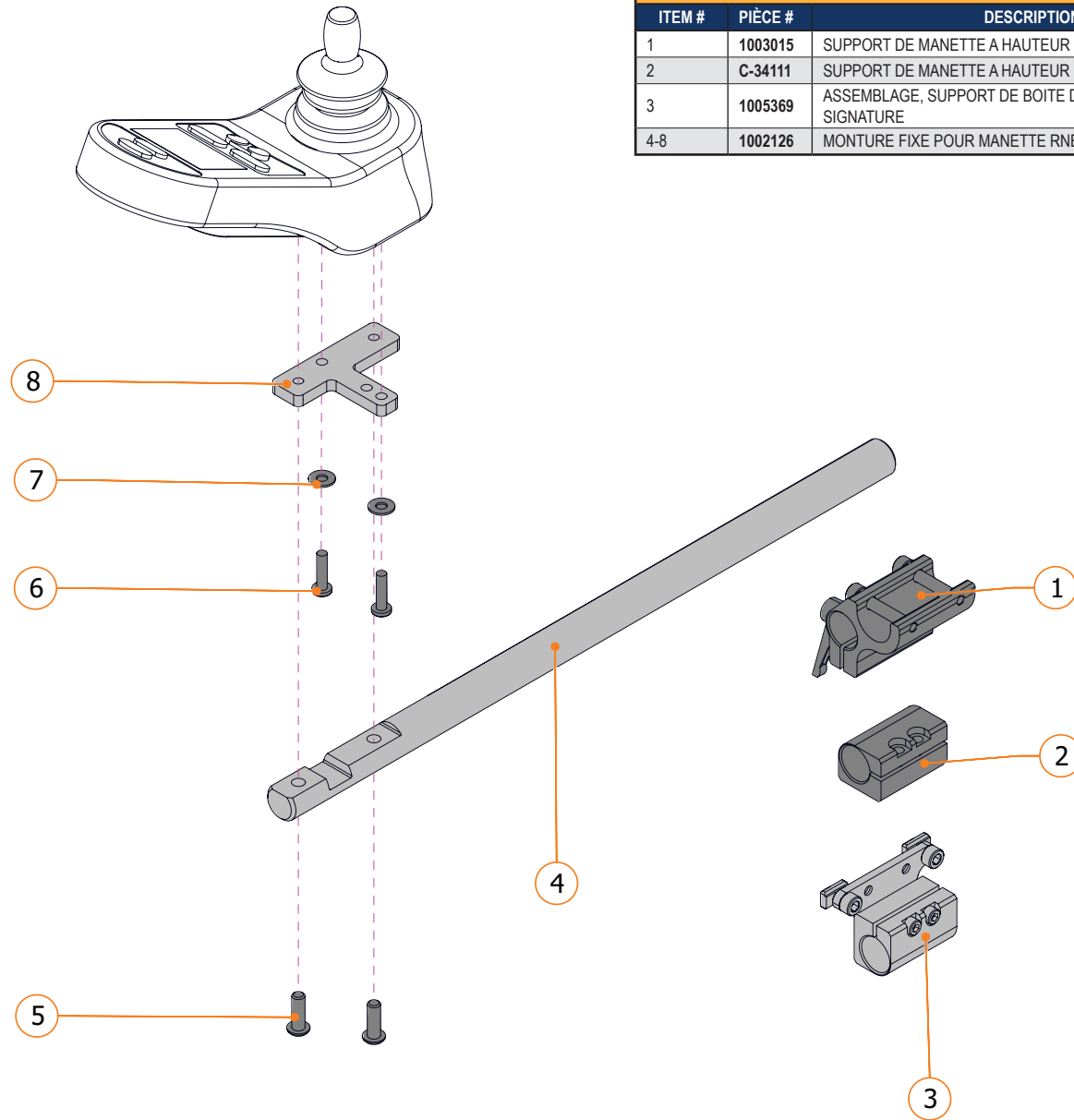
MONTURE ESCAMOTABLE POUR MANETTE - SECTION 5.1.1

MONTURE ESCAMOTABLE POUR MANETTE			
ITEM #	PIÈCE #	DESCRIPTION	EFFECTIF
1	1003015	SUPPORT DE MANETTE A HAUTEUR FIXE	2009-11-05
2	C-34111	SUPPORT DE MANETTE A HAUTEUR FIXE (APPUI-BRAS EN U)	2017-01-01
3	1005369	ASSEMBLAGE, SUPPORT DE BOITE DE COMMANDE, SIGNATURE	2025-06-23
4B	A3490	TIGE D'AJUSTEMENT EN PROFONDEUR 13 PO, SUPPORT DE COMMANDE	2017-04-06
6	S-0032	ASSEMBLAGE DE LOQUET AVEC LEVIER VERS L'AVANT	2014-06-26
4A, 5A, 7-15	S-0092	SUPPORT DE BOITE DE COMMANDE/MANETTE LATERAL RABATTABLE POUR, COTE DROIT	2024-04-01
4A, 5B, 7-15	S-0093	SUPPORT DE BOITE DE COMMANDE/MANETTE LATERAL RABATTABLE POUR, COTE GAUCHE	2024-04-01
4A, 5A, 8-15	1004803	SUPPORT DE BOITE DE COMMANDE/MANETTE LATERAL RABATTABLE POUR, TENUE MAGNETIQUE, COTE DROIT	2024-04-01
4A, 5B, 8-15	1004804	SUPPORT DE BOITE DE COMMANDE/MANETTE LATERAL RABATTABLE POUR, TENUE MAGNETIQUE, COTE GAUCHE	2024-04-01
10, 11	1004794	ASSEMBLAGE - BOULE DE POSITIONNEMENT, SUPPORT MANETTE	2024-04-01

MONTURE FIXE POUR MANETTE			
ITEM #	PIÈCE #	DESCRIPTION	AVANT
1	1003015	SUPPORT DE MANETTE A HAUTEUR FIXE	2009-11-05
2	C-34111	SUPPORT DE MANETTE A HAUTEUR FIXE (APPUI-BRAS EN U)	2017-01-01
3-9	C-3427	MONTURE FIXE POUR MANETTE RNET ET VR2	2020-11-24

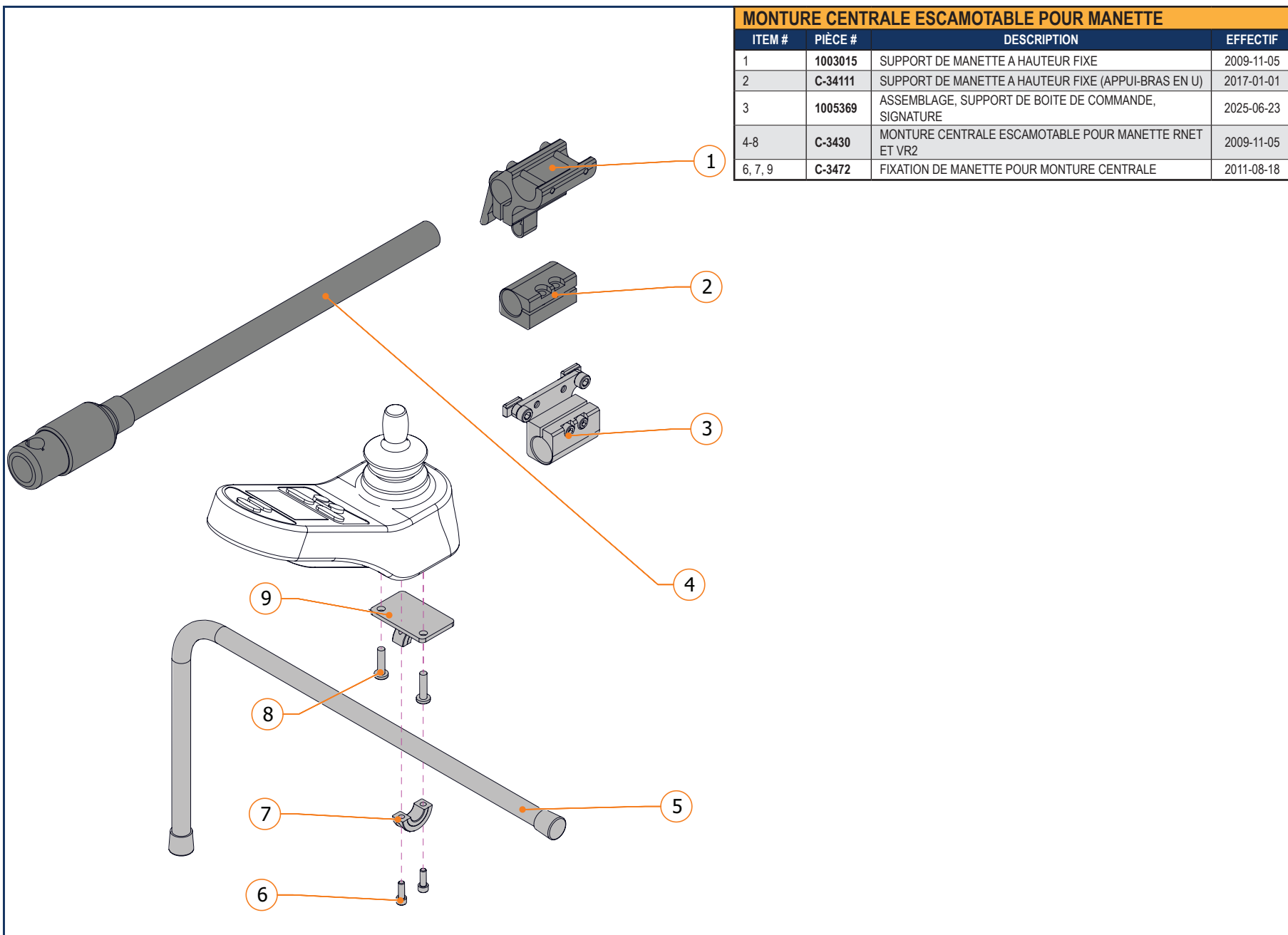


MONTURE FIXE POUR MANETTE - SECTION 5.1.2



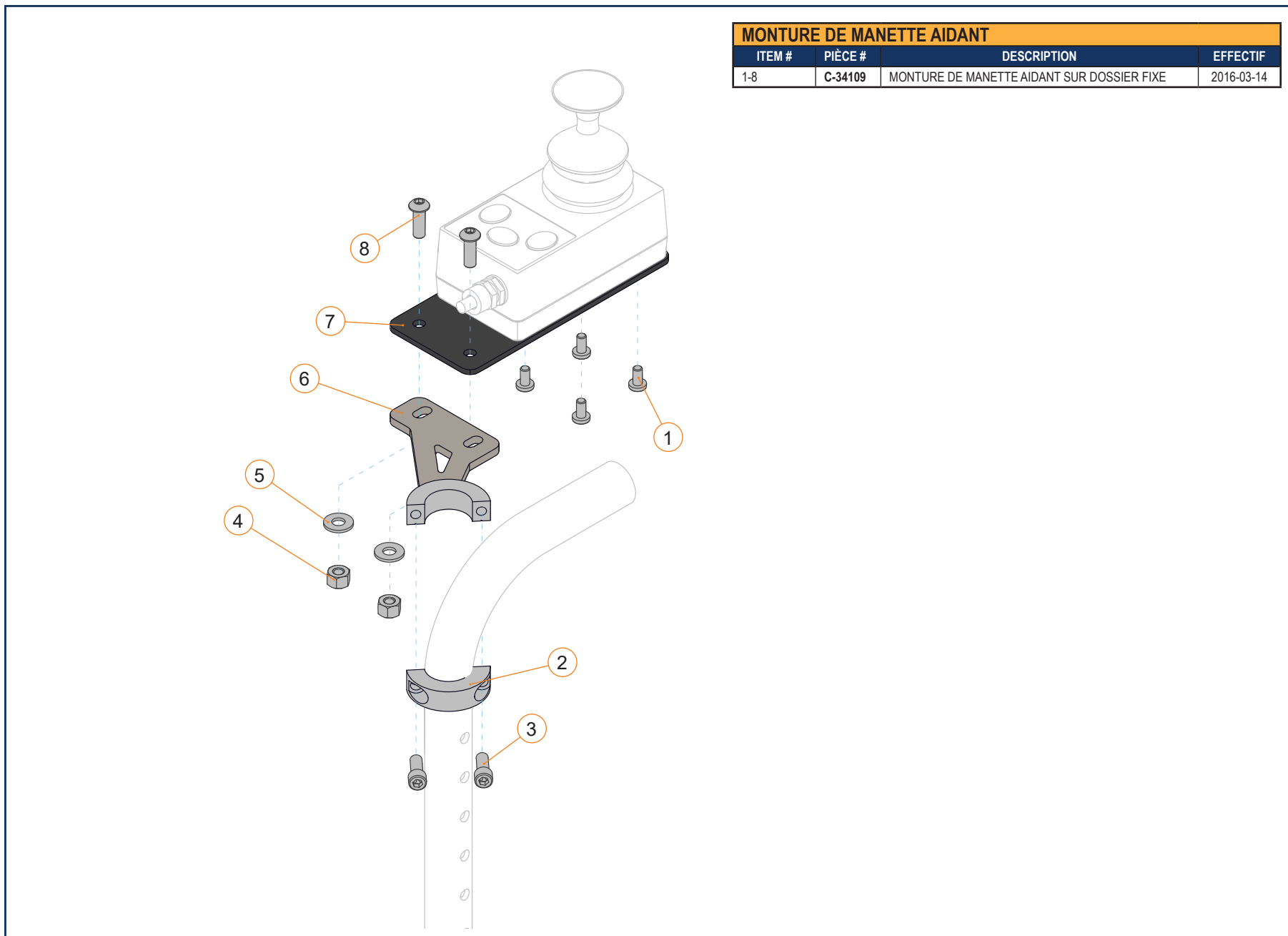
MONTURE FIXE POUR MANETTE			
ITEM #	PIÈCE #	DESCRIPTION	EFFECTIF
1	1003015	SUPPORT DE MANETTE A HAUTEUR FIXE	2009-11-05
2	C-34111	SUPPORT DE MANETTE A HAUTEUR FIXE (APPUI-BRAS EN U)	2017-01-01
3	1005369	ASSEMBLAGE, SUPPORT DE BOITE DE COMMANDE, SIGNATURE	2025-06-23
4-8	1002126	MONTURE FIXE POUR MANETTE RNET ET VR2	2020-11-24

MONTURE CENTRALE POUR MANETTE - SECTION 5.1.3



MONTURE CENTRALE ESCAMOTABLE POUR MANETTE			
ITEM #	PIÈCE #	DESCRIPTION	EFFECTIF
1	1003015	SUPPORT DE MANETTE A HAUTEUR FIXE	2009-11-05
2	C-34111	SUPPORT DE MANETTE A HAUTEUR FIXE (APPUI-BRAS EN U)	2017-01-01
3	1005369	ASSEMBLAGE, SUPPORT DE BOITE DE COMMANDE, SIGNATURE	2025-06-23
4-8	C-3430	MONTURE CENTRALE ESCAMOTABLE POUR MANETTE RNET ET VR2	2009-11-05
6, 7, 9	C-3472	FIXATION DE MANETTE POUR MONTURE CENTRALE	2011-08-18

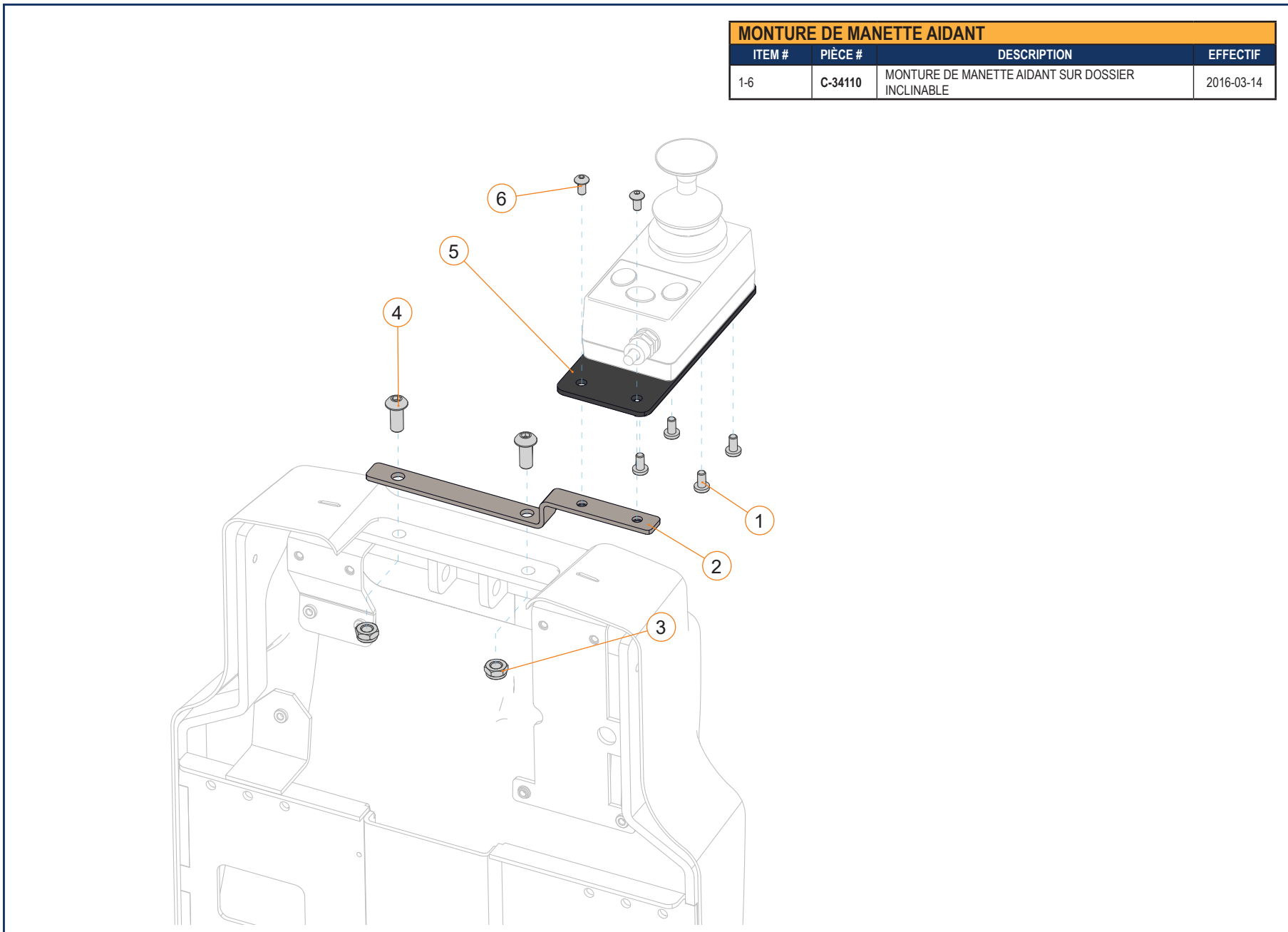
MONTURE DE MANETTE AIDANT - SECTION 5.1.4



MONTURE DE MANETTE AIDANT			
ITEM #	PIÈCE #	DESCRIPTION	EFFECTIF
1-8	C-34109	MONTURE DE MANETTE AIDANT SUR DOSSIER FIXE	2016-03-14

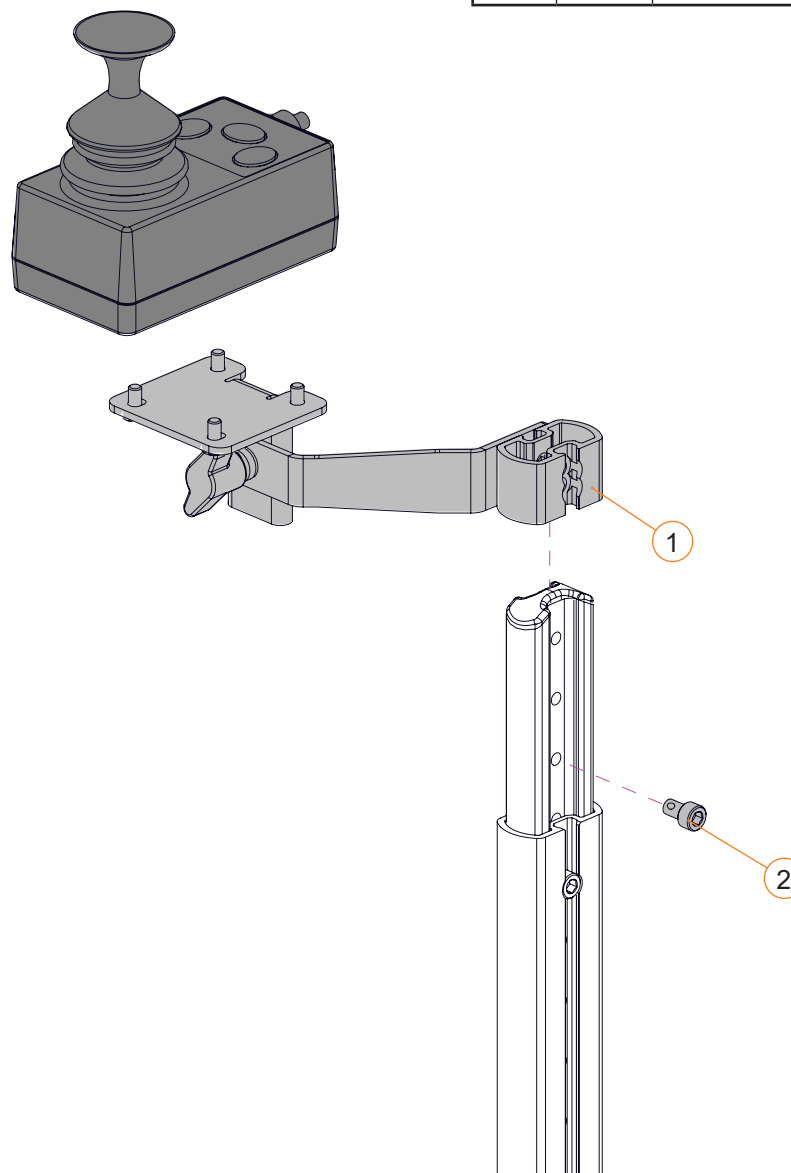
MONTURE DE MANETTE AIDANT - SECTION 5.1.4

MONTURE DE MANETTE AIDANT			
ITEM #	PIÈCE #	DESCRIPTION	EFFECTIF
1-6	C-34110	MONTURE DE MANETTE AIDANT SUR DOSSIER INCLINABLE	2016-03-14



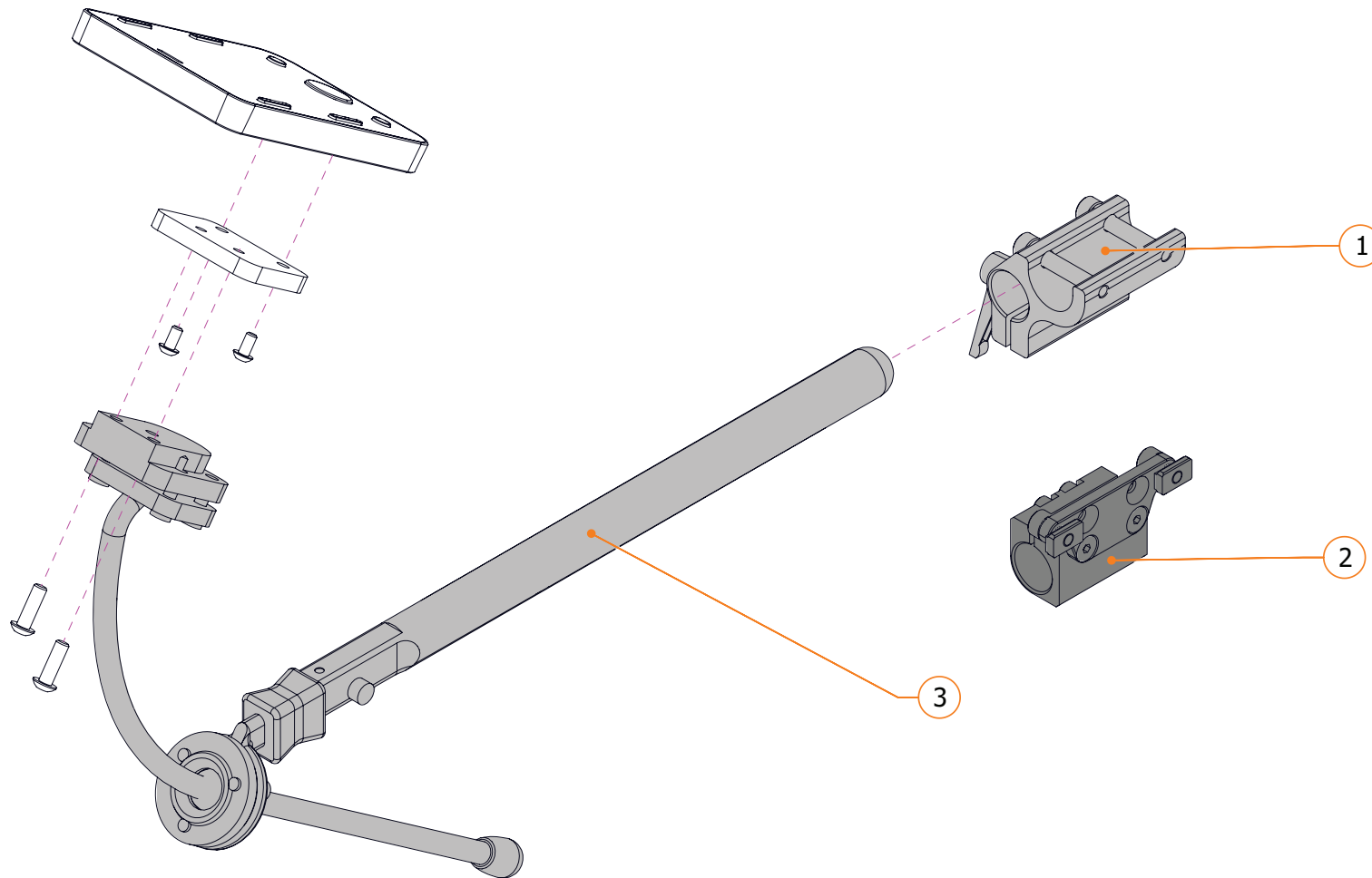
MONTURE DE MANETTE AIDANT - SECTION 5.1.4

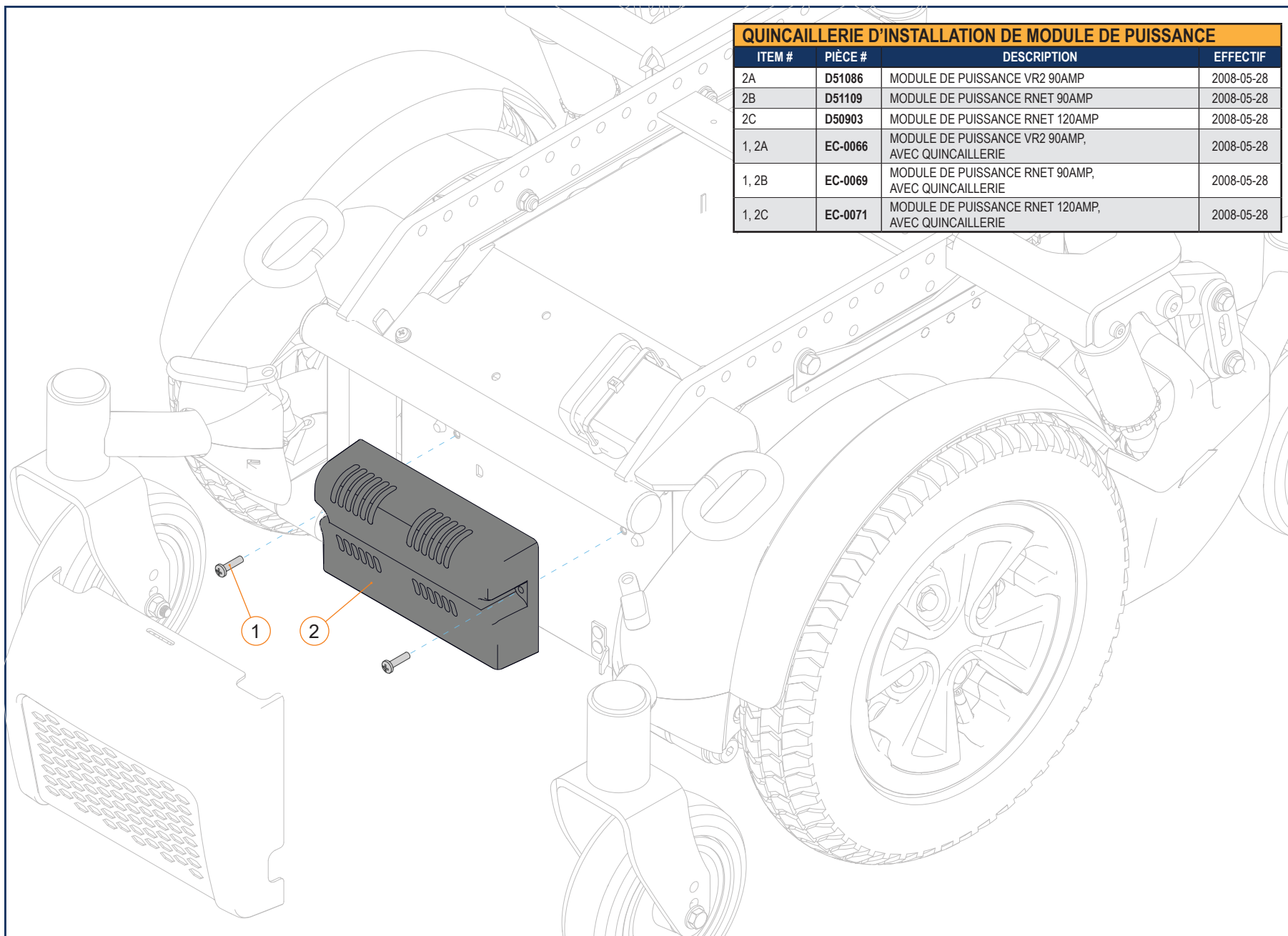
MONTURE DE MANETTE AIDANT			
ITEM #	PIÈCE #	DESCRIPTION	EFFECTIF
1, 2	1005343	MONTURE POUR BOITE DE COMMANDE POUR ASSISTANT, SIGNATURE	2025-06-26



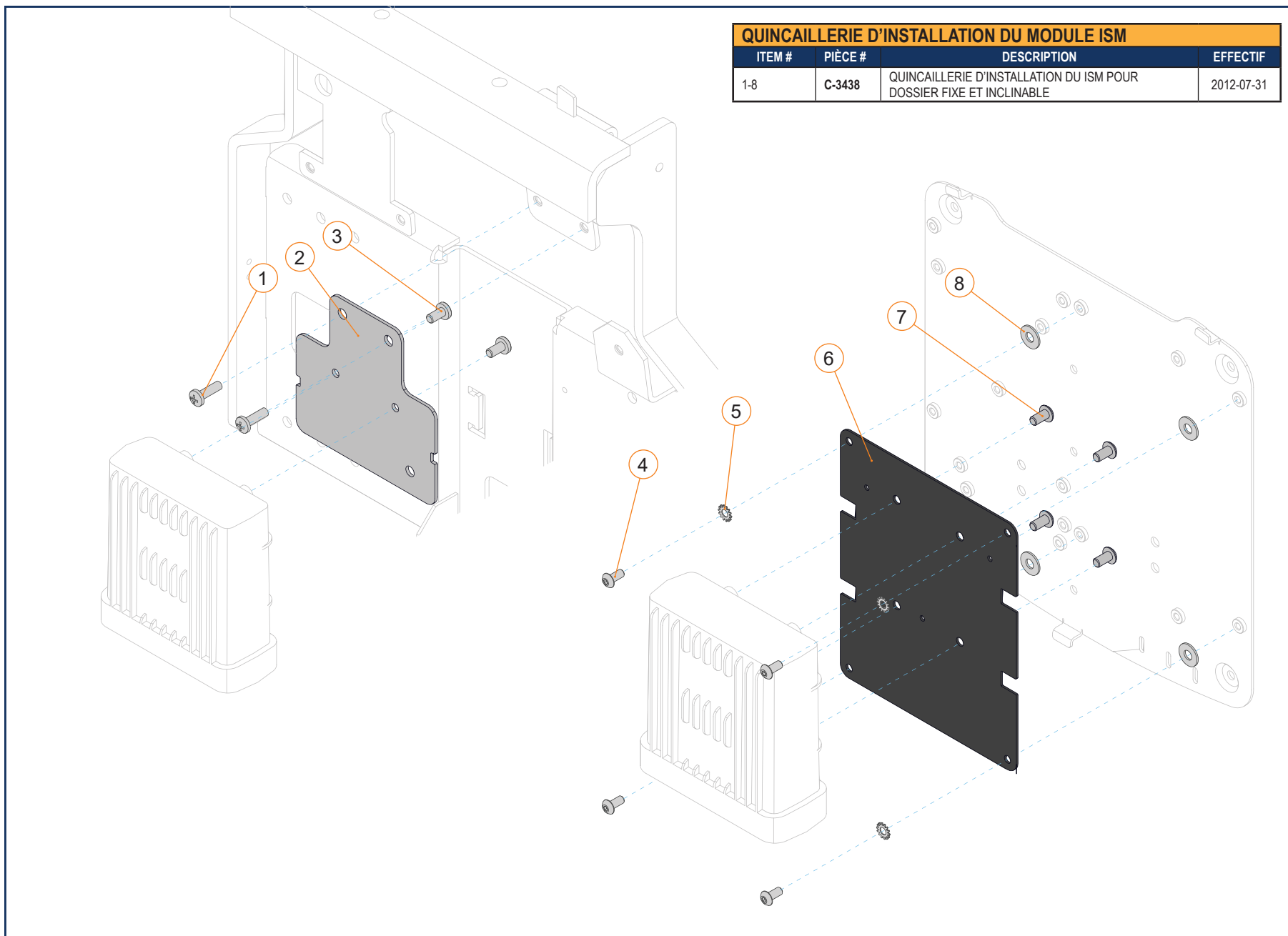
MONTURE POUR MONITEUR EXTERNE - SECTION 5.1.5

MONTURE POUR MONDULE OMNI			
ITEM #	PIÈCE #	DESCRIPTION	EFFECTIF
1	1003015	SUPPORT DE MANETTE A HAUTEUR FIXE	2009-11-05
2	1005369	ASSEMBLAGE, SUPPORT DE BOITE DE COMMANDE, SIGNATURE	2025-06-23
3	C-3431	MONTURE ESCAMOTABLE POUR MODULE OMNI	2009-11-05



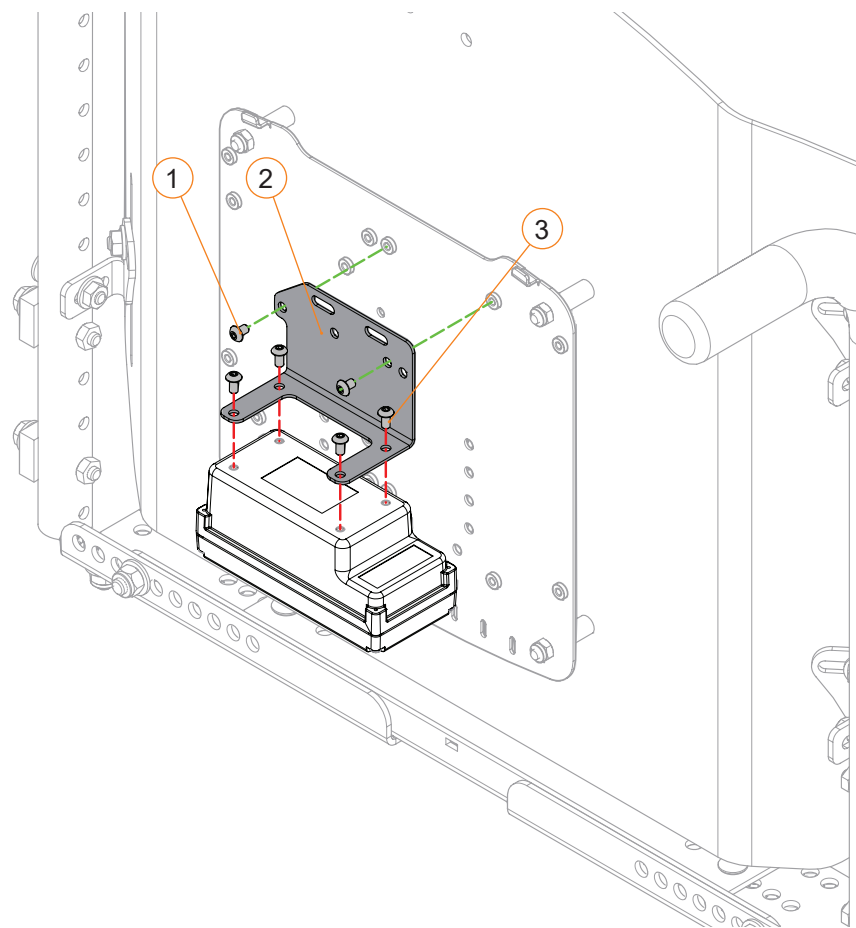
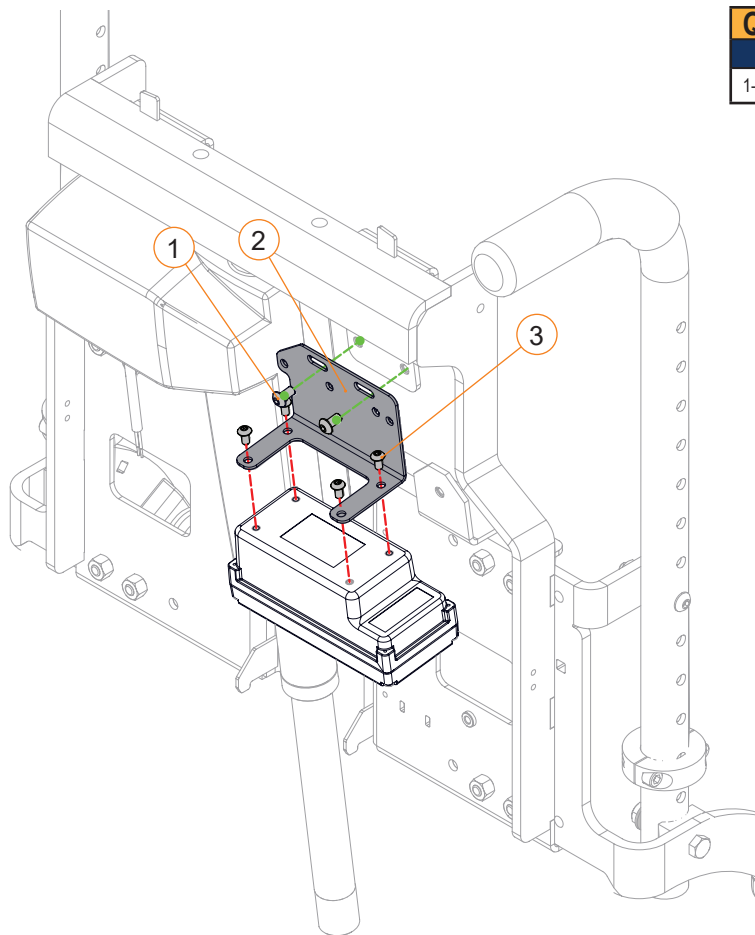


QUINCAILLERIE MODULE DE SIEGE - SECTION 5.2.1

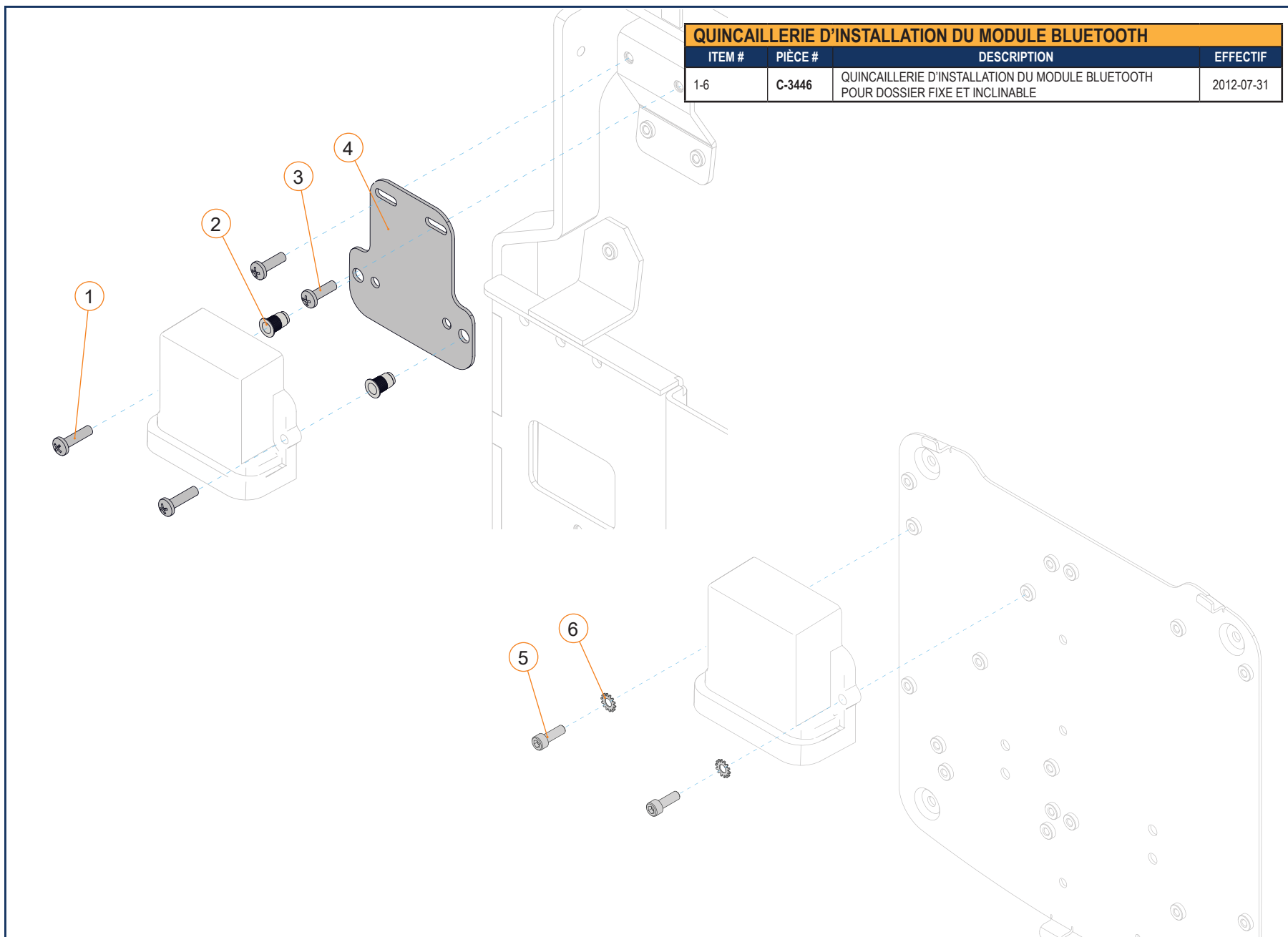


QUINCAILLERIE D'INSTALLATION DU MODULE ISM			
ITEM #	PIÈCE #	DESCRIPTION	EFFECTIF
1-8	C-3438	QUINCAILLERIE D'INSTALLATION DU ISM POUR DOSSIER FIXE ET INCLINABLE	2012-07-31

QUINCAILLERIE MODULE DE SIEGE - E-BX			
ITEM #	PIÈCE #	DESCRIPTION	EFFECTIF
1-3	S-0175	FIXATION DU MODULE CONTROLLEUR DE VERIN, EB-X - DOSSIER FIXE ET MOTORISE	2019-11-25

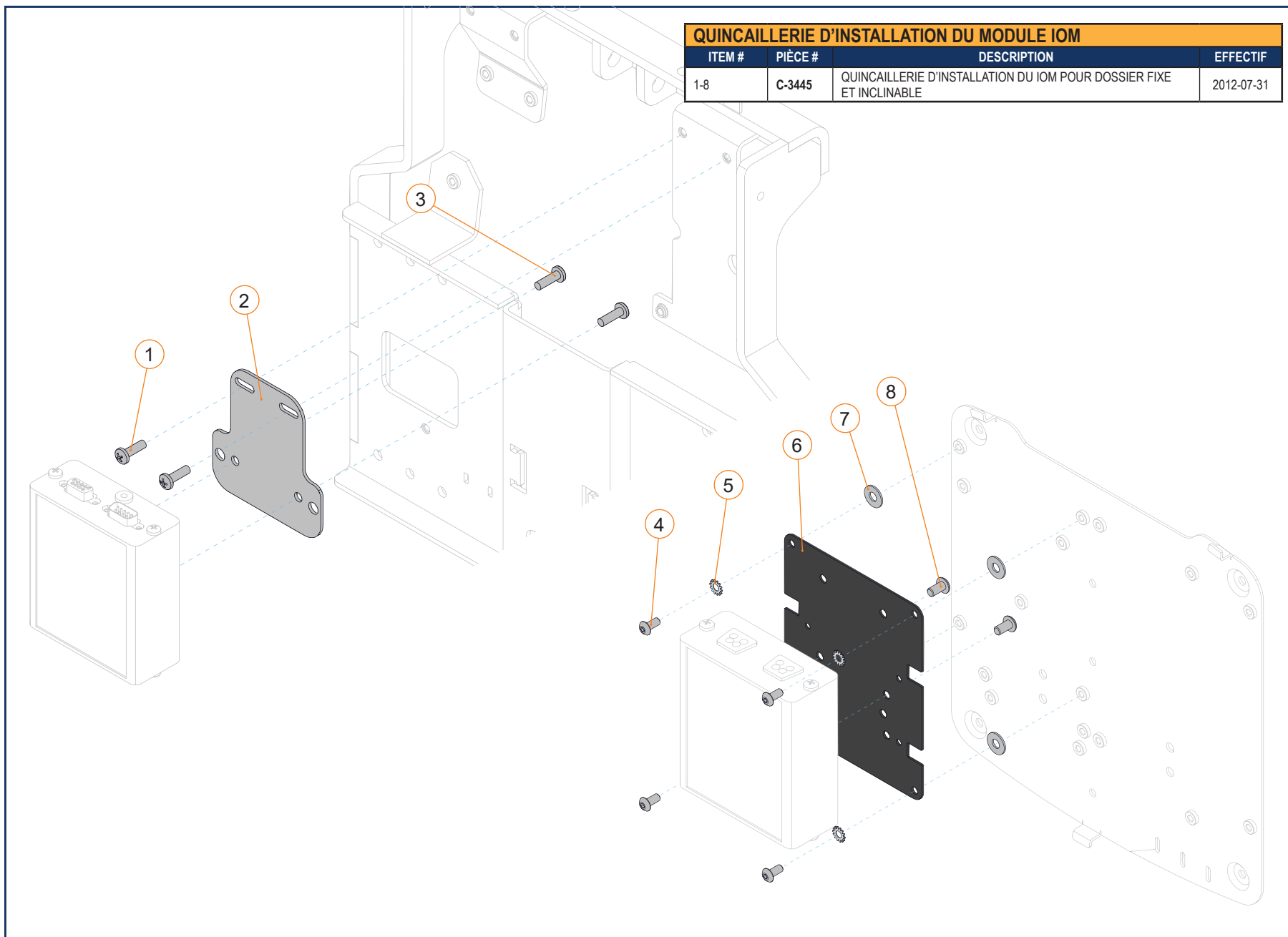


QUINCAILLERIE MODULE SANS FIL - SECTION 5.2.3



QUINCAILLERIE D'INSTALLATION DU MODULE BLUETOOTH			
ITEM #	PIÈCE #	DESCRIPTION	EFFECTIF
1-6	C-3446	QUINCAILLERIE D'INSTALLATION DU MODULE BLUETOOTH POUR DOSSIER FIXE ET INCLINABLE	2012-07-31

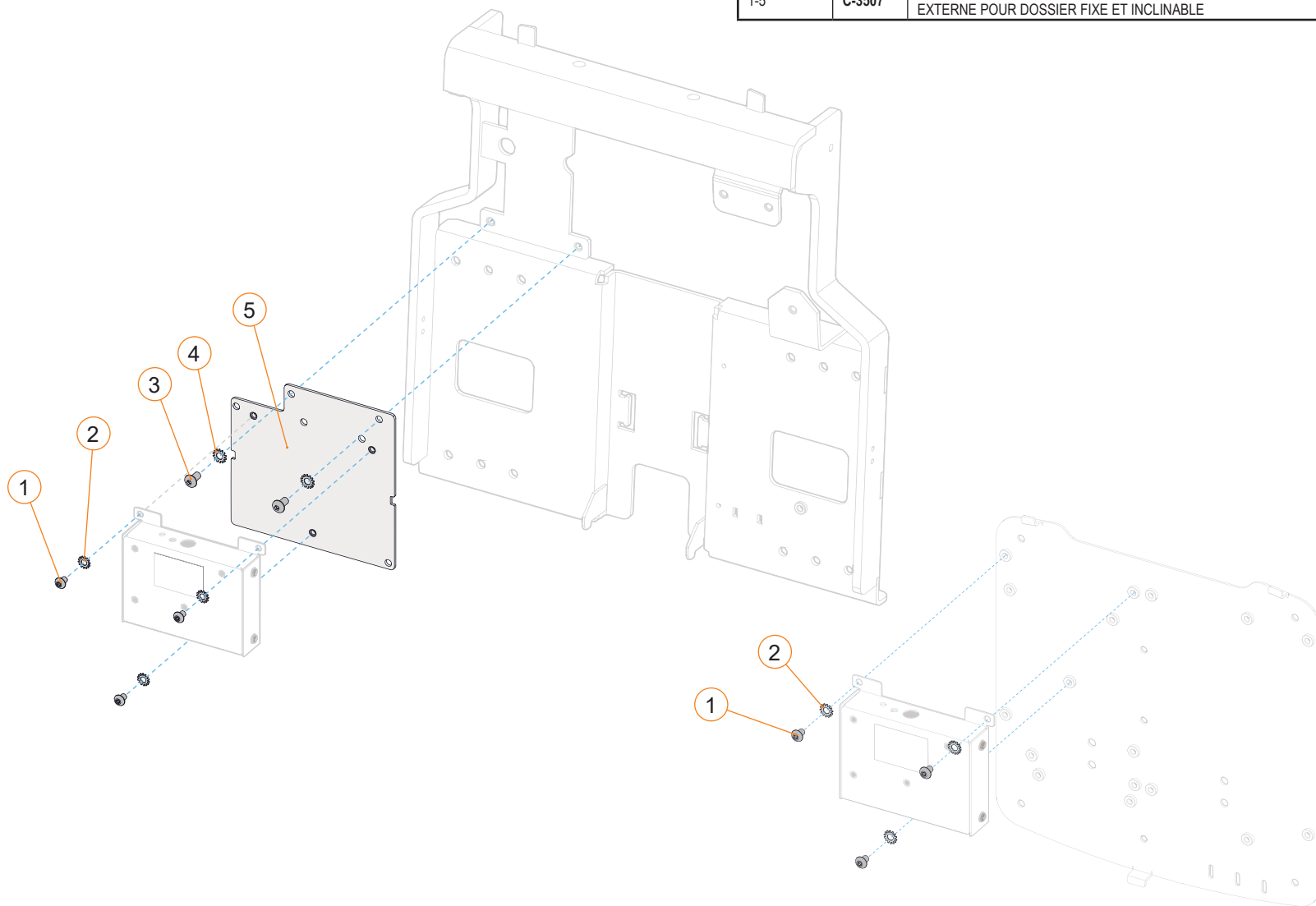
QUINCAILLERIE MODULE ENVIRONNEMENTAL - SECTION 5.2.4



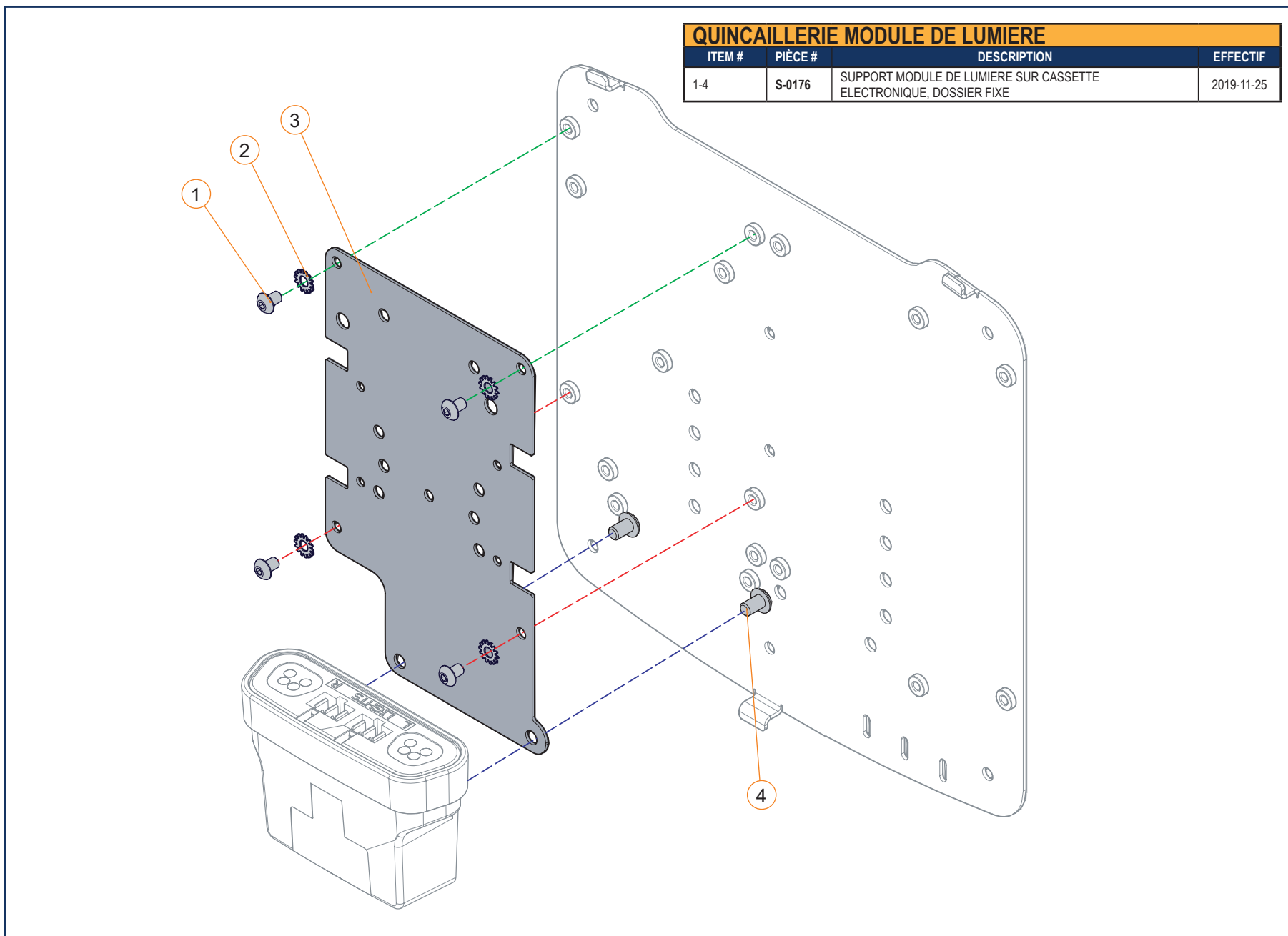
QUINCAILLERIE D'INSTALLATION DU MODULE IOM			
ITEM #	PIÈCE #	DESCRIPTION	EFFECTIF
1-8	C-3445	QUINCAILLERIE D'INSTALLATION DU IOM POUR DOSSIER FIXE ET INCLINABLE	2012-07-31

QUINCAILLERIE MODULE ACCESSOIRE - SECTION 5.2.5

QUINCAILLERIE D'INSTALLATION DU MODULE D'INTERRUPTEUR			
ITEM #	PIÈCE #	DESCRIPTION	EFFECTIF
1-5	C-3507	QUINCAILLERIE D'INSTALLATION DU MODULE D'INTERRUPTEUR EXTERNE POUR DOSSIER FIXE ET INCLINABLE	2016-01-26

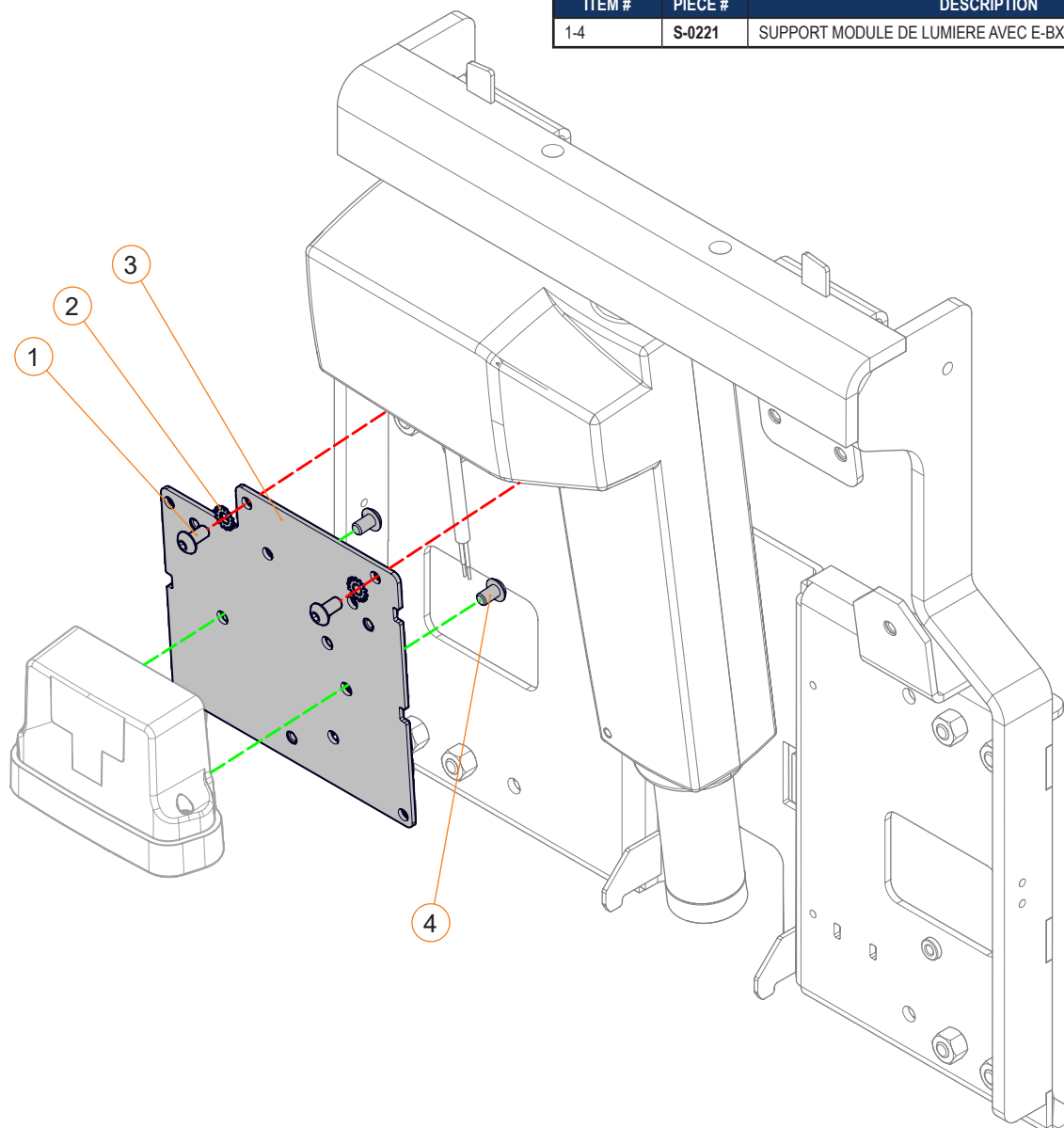


QUINCAILLERIE MODULE DE LUMIERE - SECTION 5.2.6

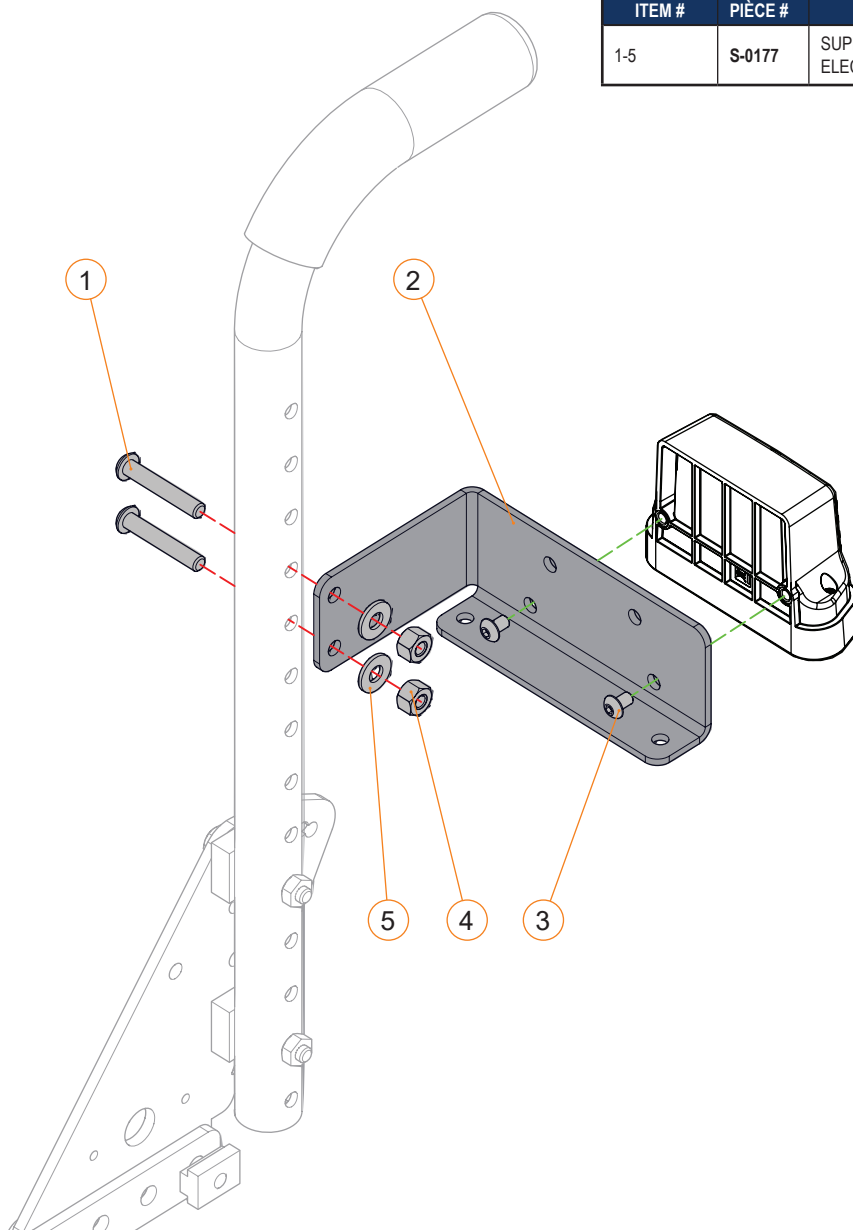


QUINCAILLERIE MODULE DE LUMIERE - SECTION 5.2.6

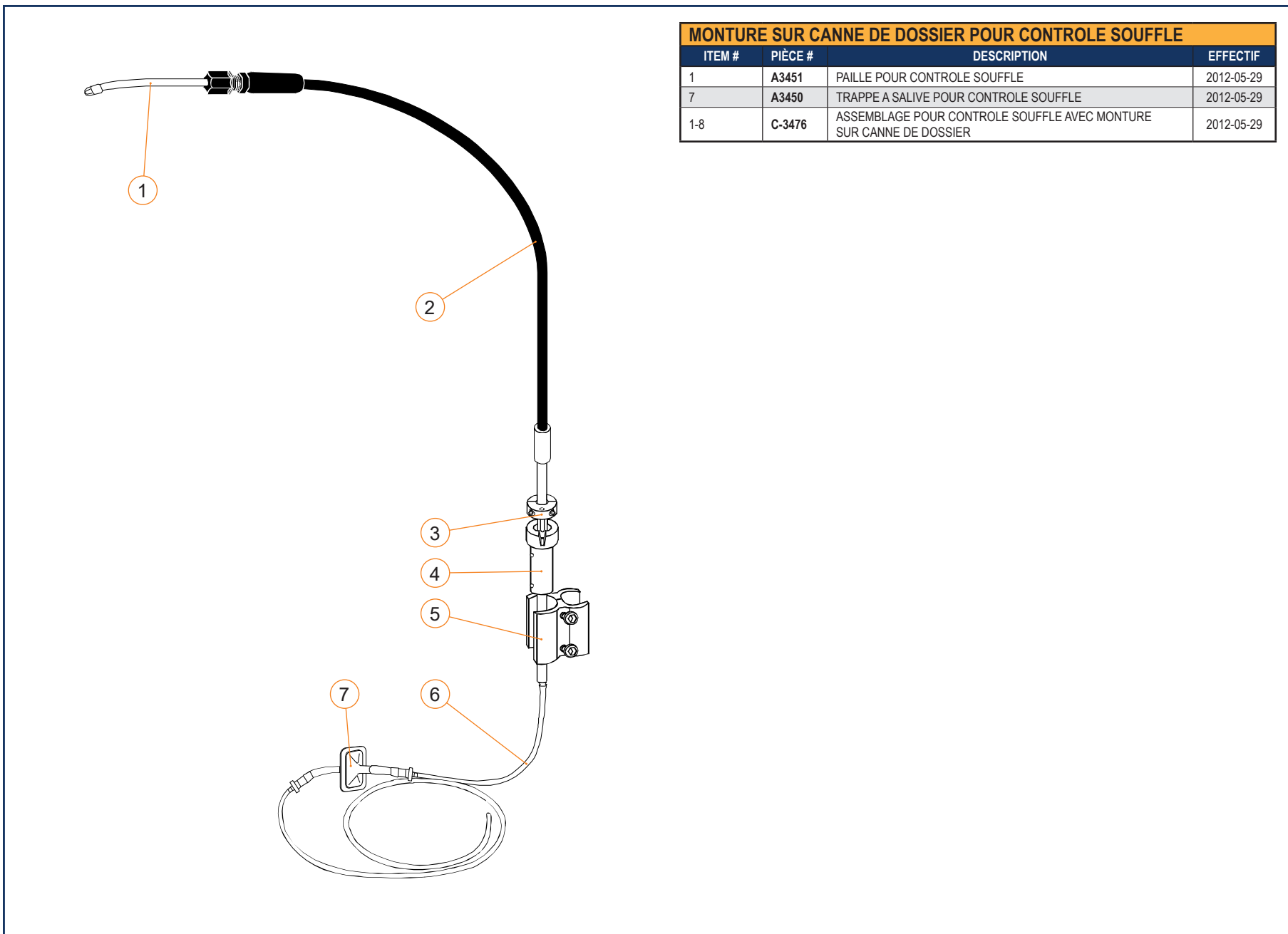
QUINCAILLERIE MODULE DE LUMIERE			
ITEM #	PIÈCE #	DESCRIPTION	EFFECTIF
1-4	S-0221	SUPPORT MODULE DE LUMIERE AVEC E-BX, DOSSIER MOTORISE	2019-11-25



QUINCAILLERIE MODULE DE LUMIERE			
ITEM #	PIÈCE #	DESCRIPTION	EFFECTIF
1-5	S-0177	SUPPORT MODULE DE LUMIERE SANS CASSETTE ELECTRONIQUE, DOSSIER FIXE	2019-11-25



CONTROLE SOUFFLE - SECTION 5.3.1



MONTURE SUR CANNE DE DOSSIER POUR CONTROLE SOUFFLE			
ITEM #	PIÈCE #	DESCRIPTION	EFFECTIF
1	A3451	PAILLE POUR CONTROLE SOUFFLE	2012-05-29
7	A3450	TRAPPE A SALIVE POUR CONTROLE SOUFFLE	2012-05-29
1-8	C-3476	ASSEMBLAGE POUR CONTROLE SOUFFLE AVEC MONTURE SUR CANNE DE DOSSIER	2012-05-29

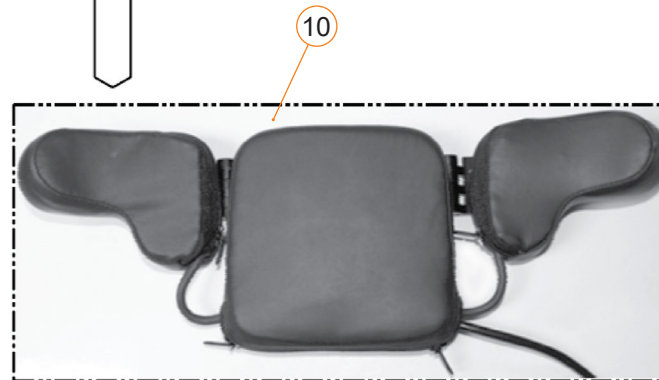
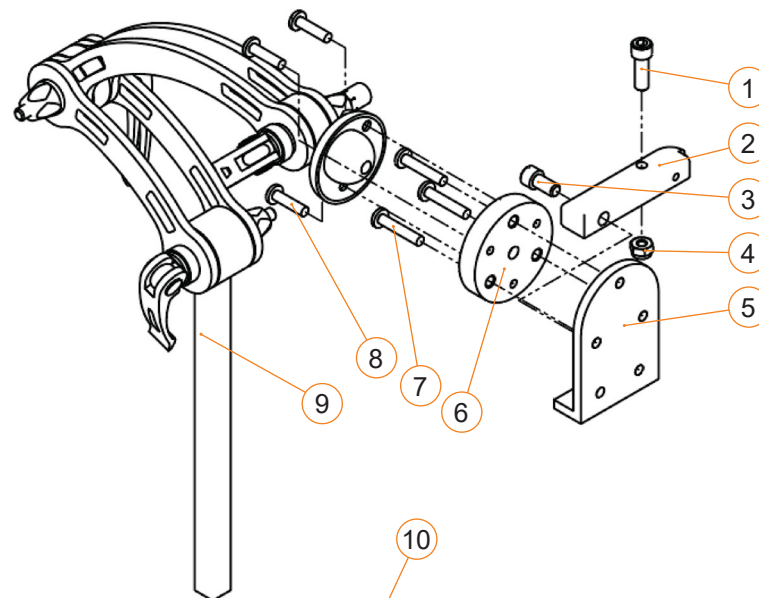


MONTURE SUR APPUI-TETE POUR CONTROLE SOUFFLE			
ITEM #	PIÈCE #	DESCRIPTION	EFFECTIF
1	A3451	PAILLE POUR CONTROLE SOUFFLE	2012-05-29
3A	H00091	COUSSIN D'APPUI-TETE, PETIT, 105MM (4IN) X 230MM (9IN)	2009-05-06
3B	H00092	COUSSIN D'APPUI-TETE, M, 130MM (5IN) X 255MM (10IN)	2009-05-06
3C	H00093	COUSSIN D'APPUI-TETE, L, 155MM (6IN) X 280MM (11IN)	2009-05-06
4	A3458	MONTURE ESCAMOTABLE ROCK-N-LOCK POUR CONTROLE SOUFFLE	2012-05-29
5	A3450	TRAPPE A SALIVE POUR CONTROLE SOUFFLE	2012-05-29
6	A3456	SUPPORT POUR MONTURE ROCK-N-LOCK	2012-05-29
7	A3455	PLAQUE SUPPORT POUR MONTURE ROCK-N-LOCK	2012-05-29
8	A3454	PLAQUE SUPPORT POUR COUSSIN D'APPUI-TETE	2012-05-29
9	C-9301	MONTURE D'APPUI-TETE MULTI AXE	2008-04-30
1, 2, 5	C-3476	ASSEMBLAGE POUR CONTROLE SOUFFLE AVEC MONTURE SUR CANNE DE DOSSIER	2012-05-29
10	1003944	INTERRUPTEUR D'ARRET D'URGENCE, ROUGE	2022-02-01



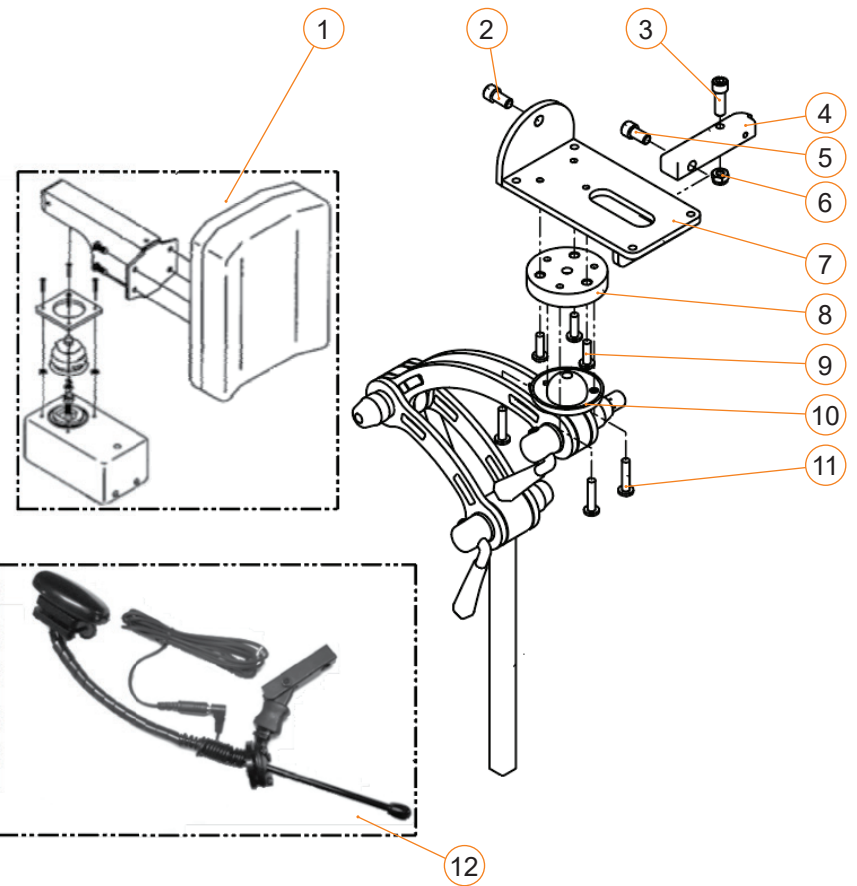
MONTURE POUR CONTRÔLE TÊTE NON-PROPORTIONNEL SWITCH IT

ITEM #	PIÈCE #	DESCRIPTION	EFFECTIF
2	A3456	SUPPORT POUR MONTURE ROCK-N-LOCK	2012-05-29
5	A3455	PLAQUE SUPPORT POUR MONTURE ROCK-N-LOCK	2012-05-29
6	A3454	PLAQUE SUPPORT POUR COUSSIN D'APPUI-TÊTE	2012-05-29
10	D00294	CONTRÔLE TÊTE NON-PROPORTIONNEL SWITCH IT	2012-05-29
12	1003944	INTERRUPTEUR D'ARRÊT D'URGENCE, ROUGE	2022-02-01
1,4,11	D00292	INTERRUPTEUR STYLE OEUF SUR MONTURE ESCAMOTABLE ROCK-N-LOCK	2012-05-29
8,9	C-9301	MONTURE D'APPUI-TÊTE MULTI AXE	2008-04-30
3, 5-7, 10	EC-0247	CONTRÔLE TÊTE NON-PROPORTIONNEL SWITCH IT AVEC QUINCAILLERIE D'INSTALLATION	2012-07-18





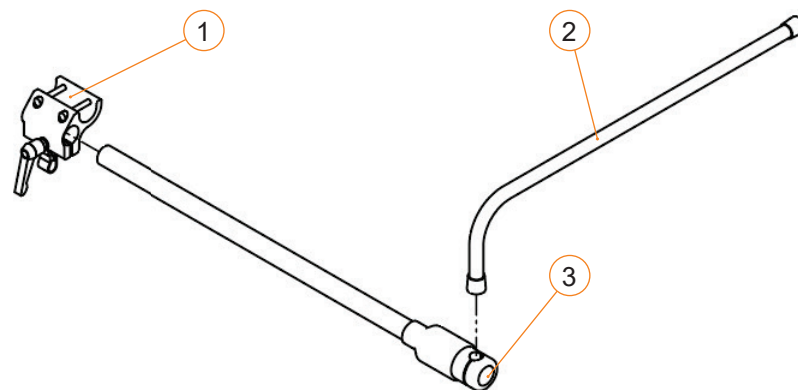
MONTURE POUR CONTROLE TETE PROPORTIONNEL			
ITEM #	PIÈCE #	DESCRIPTION	EFFECTIF
1	888140	CONTROLE TETE PROPORTIONNEL	2008-09-12
4	A3456	SUPPORT POUR MONTURE ROCK-N-LOCK	2012-05-29
7	A3452	PLAQUE SUPPORT POUR MONTURE ROCK-N-LOCK (POUR RIM)	2012-05-29
8	A3454	PLAQUE SUPPORT POUR COUSSIN D'APPUI-TETE	2012-05-29
12	D00292	INTERRUPTEUR STYLE OEUF SUR MONTURE ESCAMOTABLE ROCK-N-LOCK	2012-05-29
13	1003944	INTERRUPTEUR D'ARRET D'URGENCE, ROUGE	2022-02-01
10, 11	C-9301	MONTURE D'APPUI-TETE MULTI AXE	2008-04-30
1, 2, 7-9	EC-0255	CONTROLE TETE PROPORTIONNEL AVEC QUINCAILLERIE D'INSTALLATION	2012-07-19



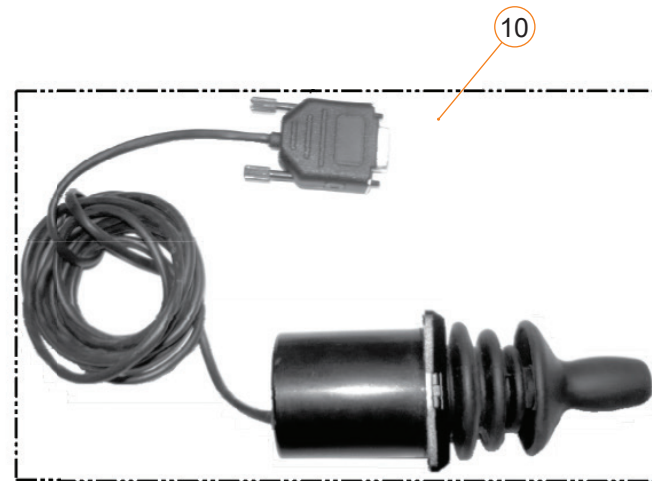
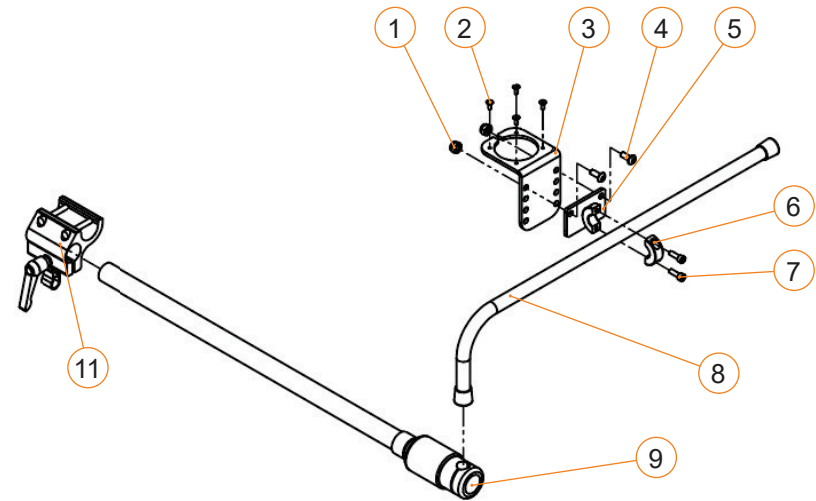
MONTEUR AU MENTON POUR CONTROLE MICRO-PILOT DE SWITCH IT			
ITEM #	PIÈCE #	DESCRIPTION	EFFECTIF
4	A3454	PLAQUE SUPPORT POUR COUSSIN D'APPUI-TÊTE	2012-05-29
7	A3456	SUPPORT POUR MONTEUR ROCK-N-LOCK	2012-05-29
9	A3455	PLAQUE SUPPORT POUR MONTEUR ROCK-N-LOCK	2012-05-29
10	D00293	CONTROLE MICRO-PILOT DE SWITCH IT	2012-05-29
11	A3457	MONTEUR ESCAMOTABLE ROCK-N-LOCK POUR MICRO-PILOT	2012-05-29
12	D00292	INTERRUPTEUR STYLE OEUF SUR MONTEUR ESCAMOTABLE ROCK-N-LOCK	2012-05-29
1, 2	C-9301	MONTEUR D'APPUI-TÊTE MULTI AXE	2008-04-30

MONTURE ESCAMOTABLE CENTRALE POUR MANETTE MICRO-PILOT DE SWITCH-IT

ITEM #	PIÈCE #	DESCRIPTION	EFFECTIF
4	D00293	CONTROLE MICRO-PILOT DE SWITCH IT	2012-05-29
1-3, 5	EC-0252	MONTURE ESCAMOTABLE CENTRALE POUR MANETTE MICRO-PILOT DE SWITCH-IT	2012-07-19

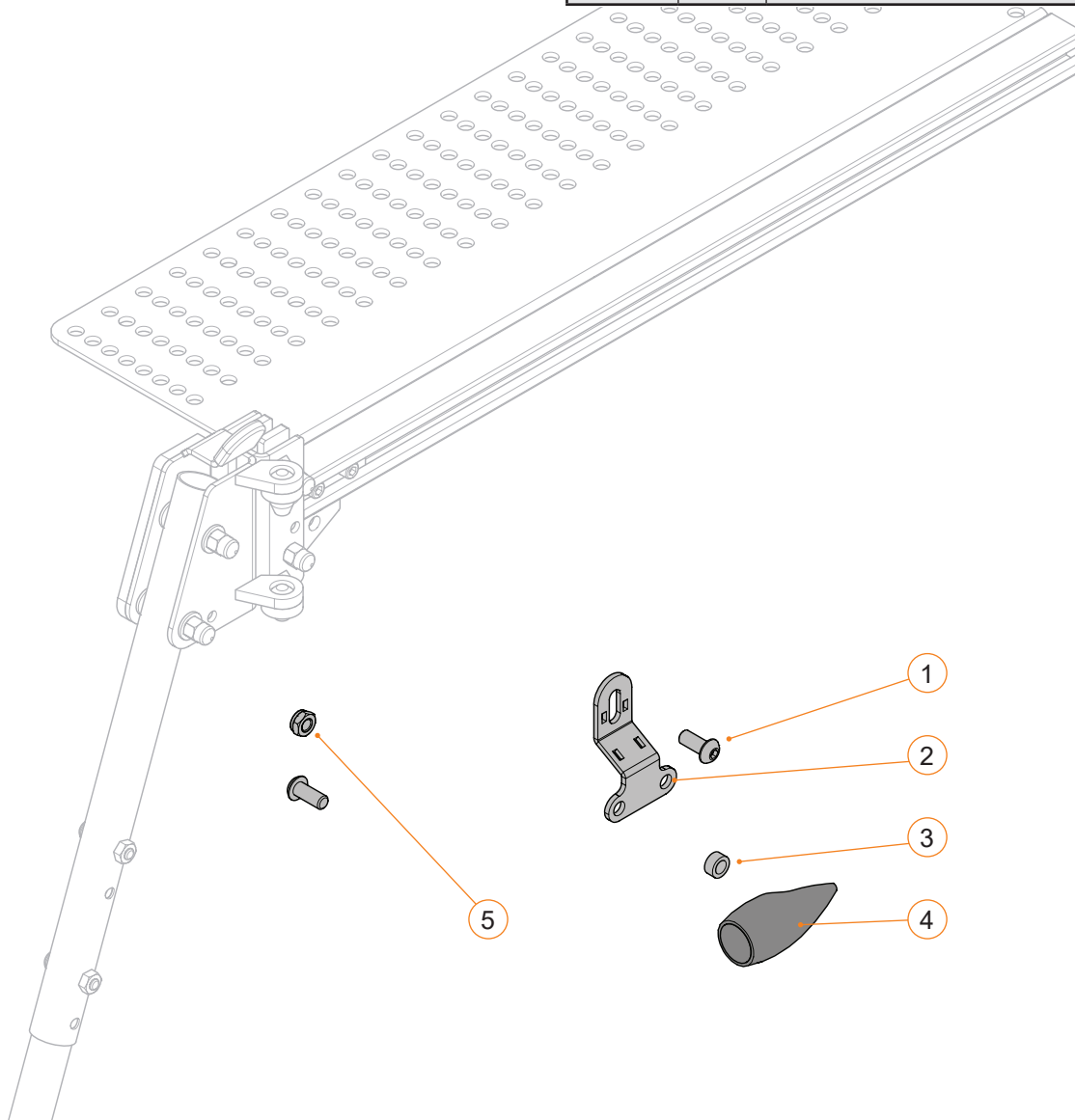


MONTURE ESCAMOTABLE CENTRALE POUR MANETTE JC200			
ITEM #	PIÈCE #	DESCRIPTION	EFFECTIF
3	A3482	PLAQUE DE FIXATION POUR MANETTE JC200	2012-07-19
10	D50084	MANETTE COMPACTE JC200	2008-05-01
11	920713	SUPPORT DE MANETTE A HAUTEUR FIXE	2009-11-05
5-9	C-3430	MONTURE CENTRALE ESCAMOTABLE POUR MANETTE RNET ET VR2	2009-11-05
5-7	C-3472	FIXATION DE MANETTE POUR MONTURE CENTRALE	2011-08-18



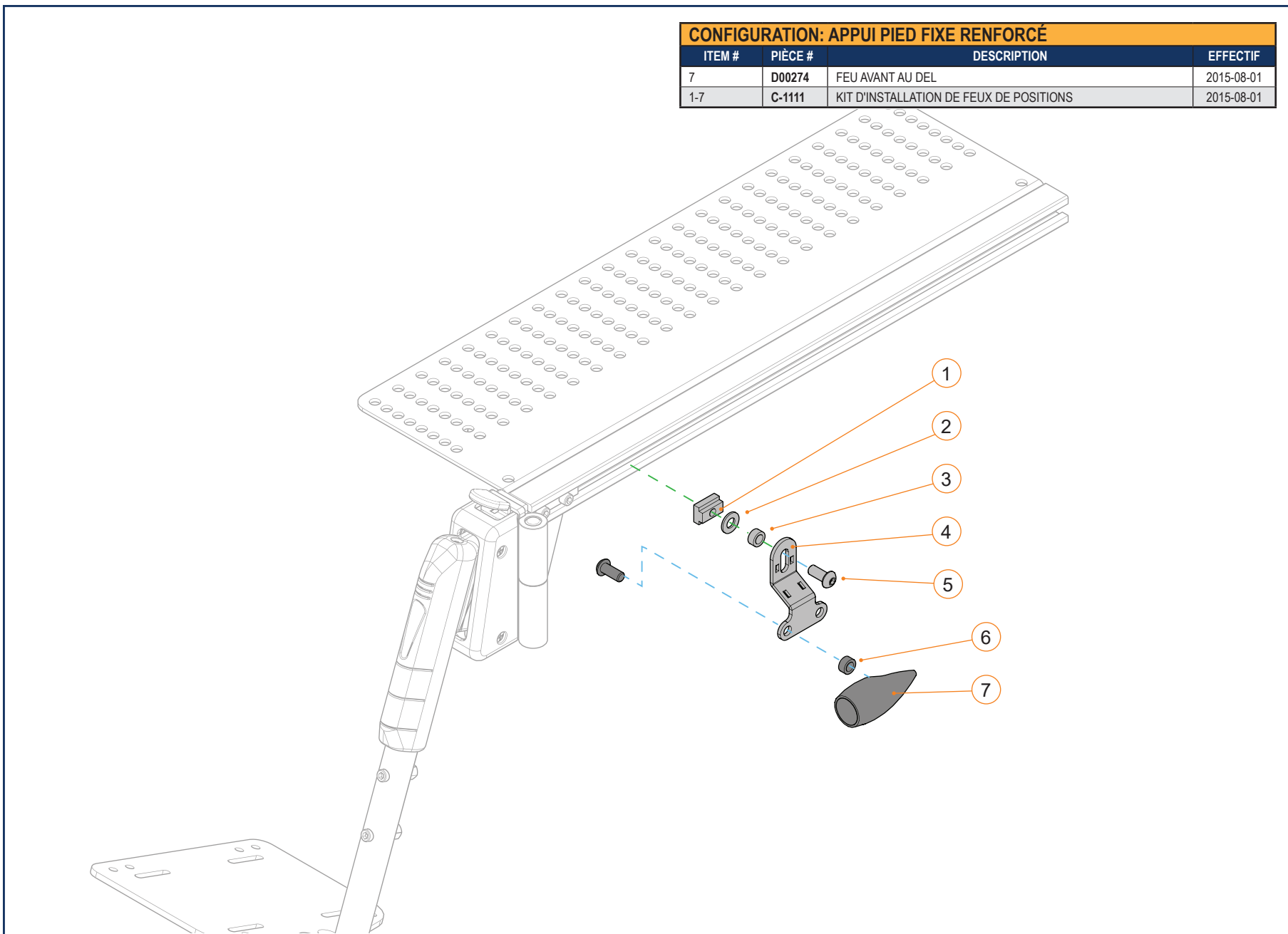
FEUX AVANT - SECTION 5.4.1

CONFIGURATION: APPUI PIED FIXE STANDARD			
ITEM #	PIÈCE #	DESCRIPTION	EFFECTIF
4	D00274	FEU AVANT AU DEL	2015-08-01
1-5	C-1111	KIT D'INSTALLATION DE FEUX DE POSITIONS	2015-08-01

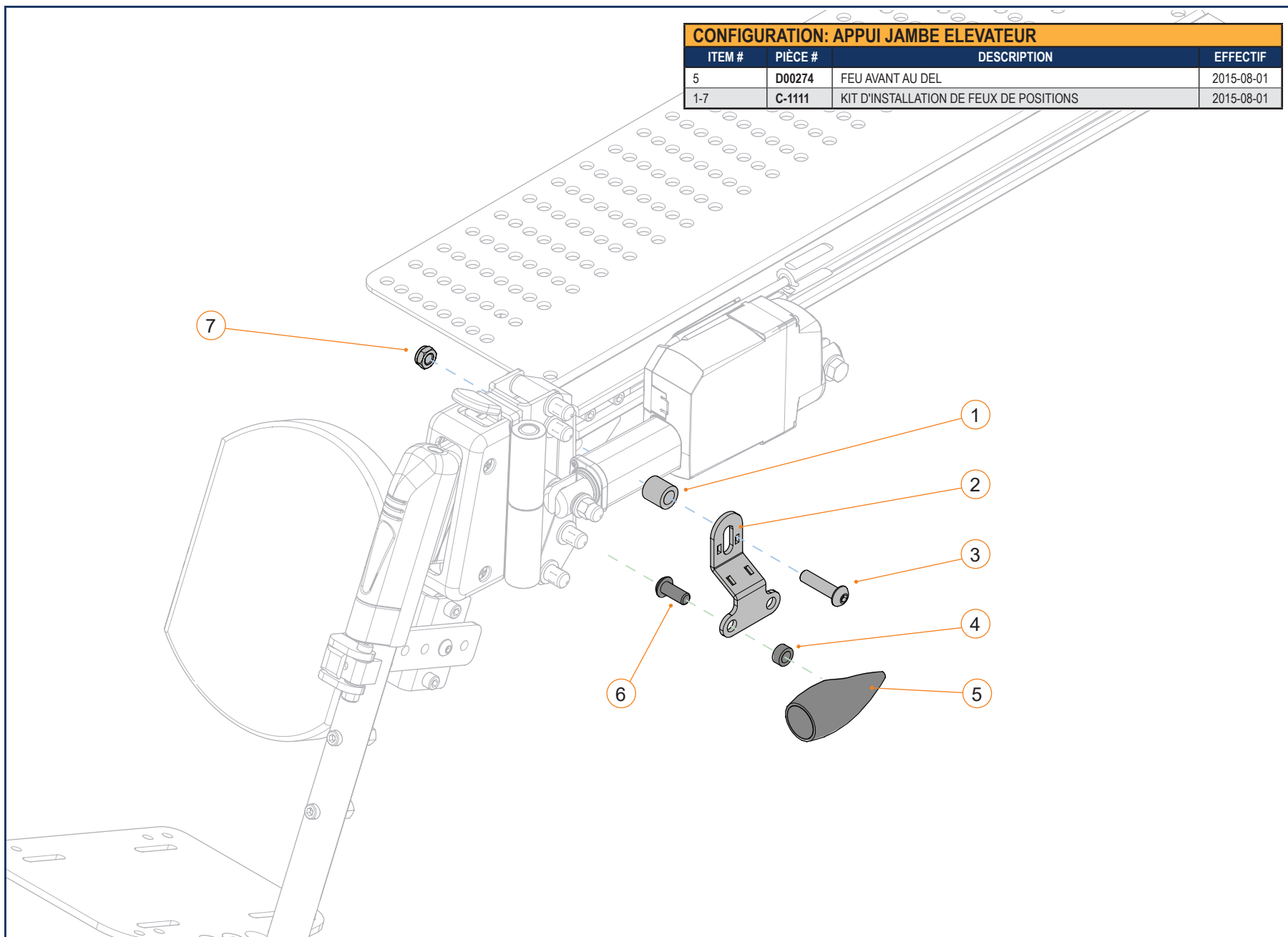


FEUX AVANT - SECTION 5.4.1

CONFIGURATION: APPUI PIED FIXE RENFORCÉ			
ITEM #	PIÈCE #	DESCRIPTION	EFFECTIF
7	D00274	FEU AVANT AU DEL	2015-08-01
1-7	C-1111	KIT D'INSTALLATION DE FEUX DE POSITIONS	2015-08-01

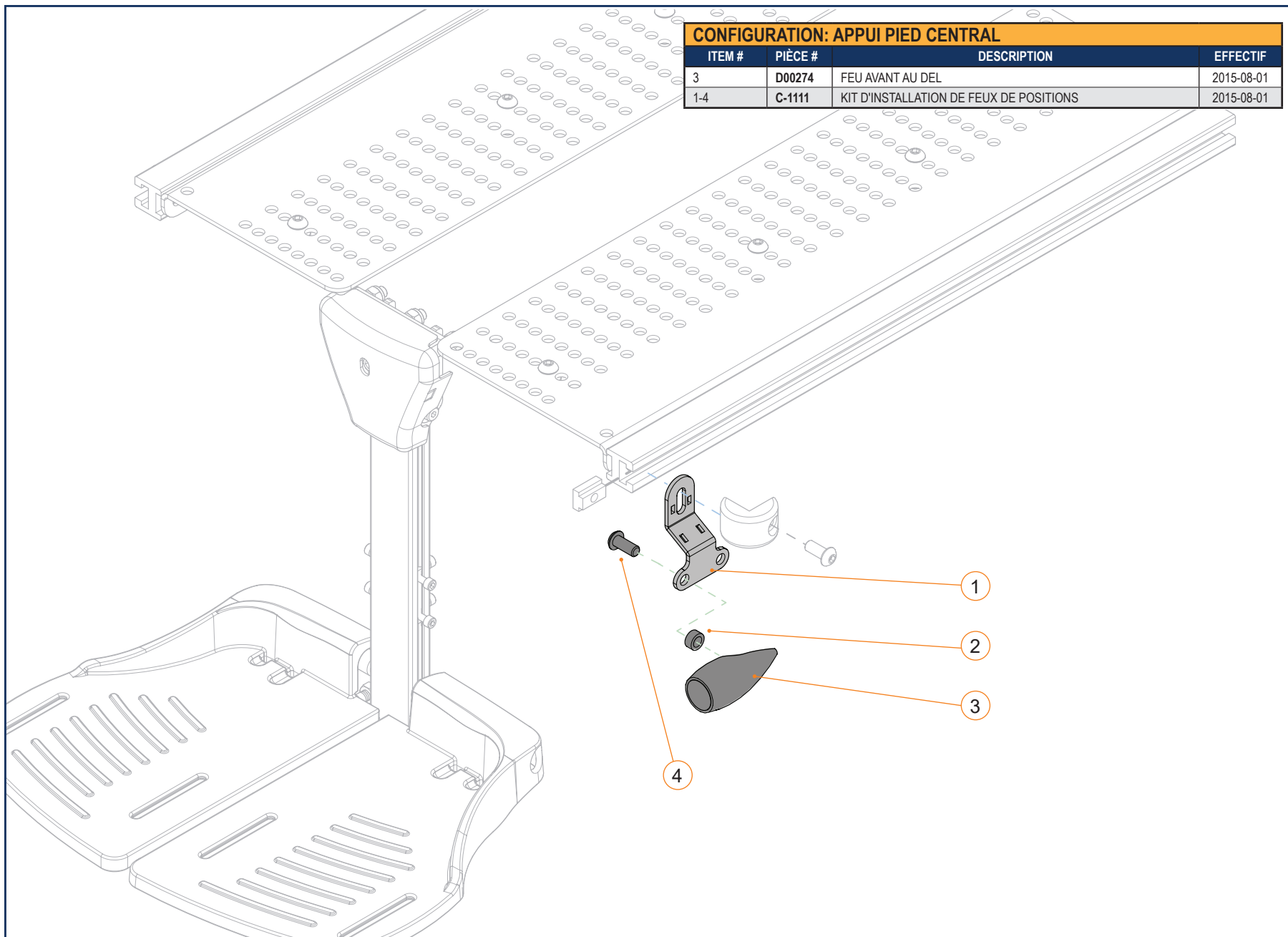


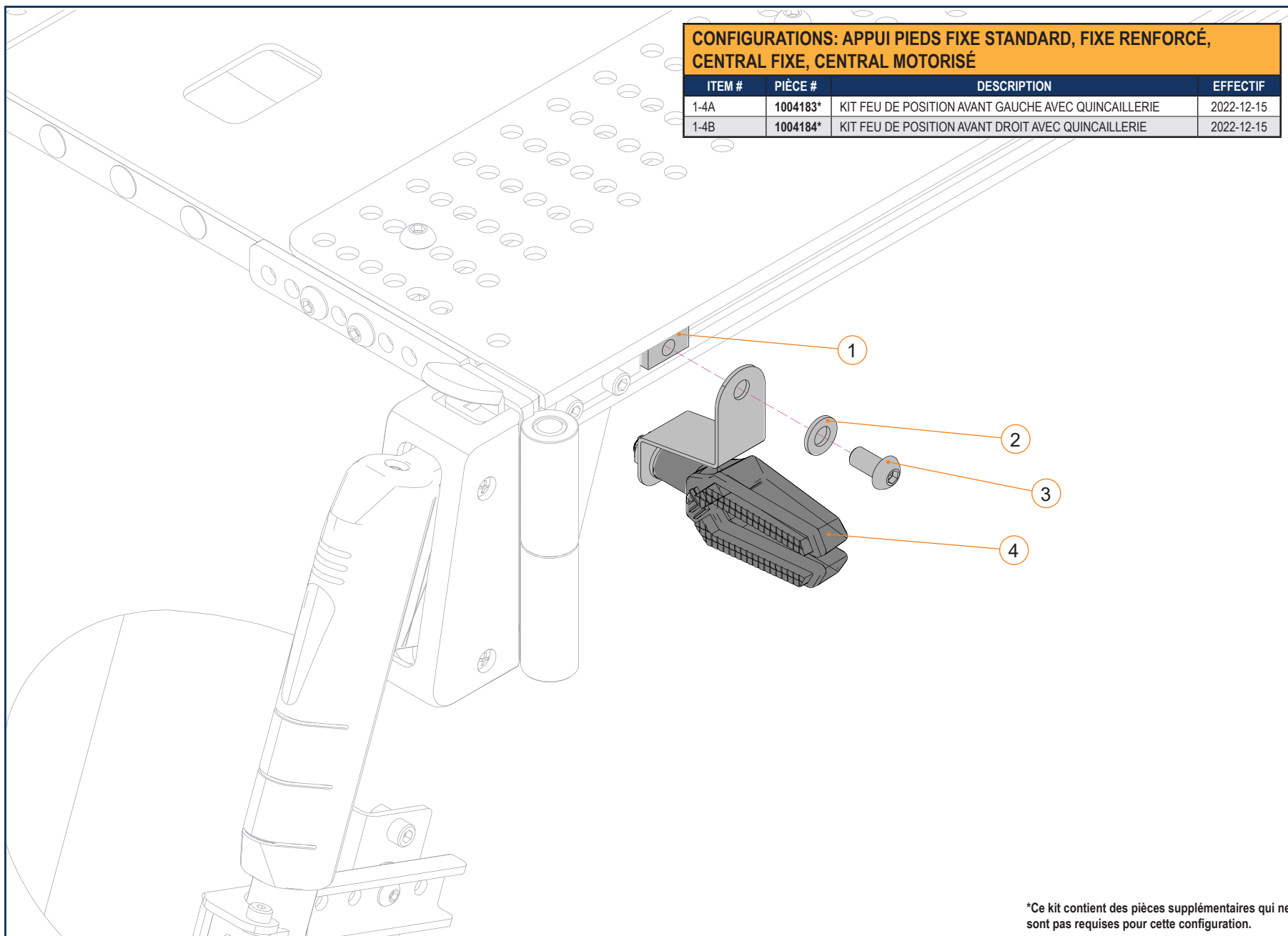
FEUX AVANT - SECTION 5.4.1



CONFIGURATION: APPUI JAMBE ELEVATEUR			
ITEM #	PIÈCE #	DESCRIPTION	EFFECTIF
5	D00274	FEU AVANT AU DEL	2015-08-01
1-7	C-1111	KIT D'INSTALLATION DE FEUX DE POSITIONS	2015-08-01

FEUX AVANT - SECTION 5.4.1

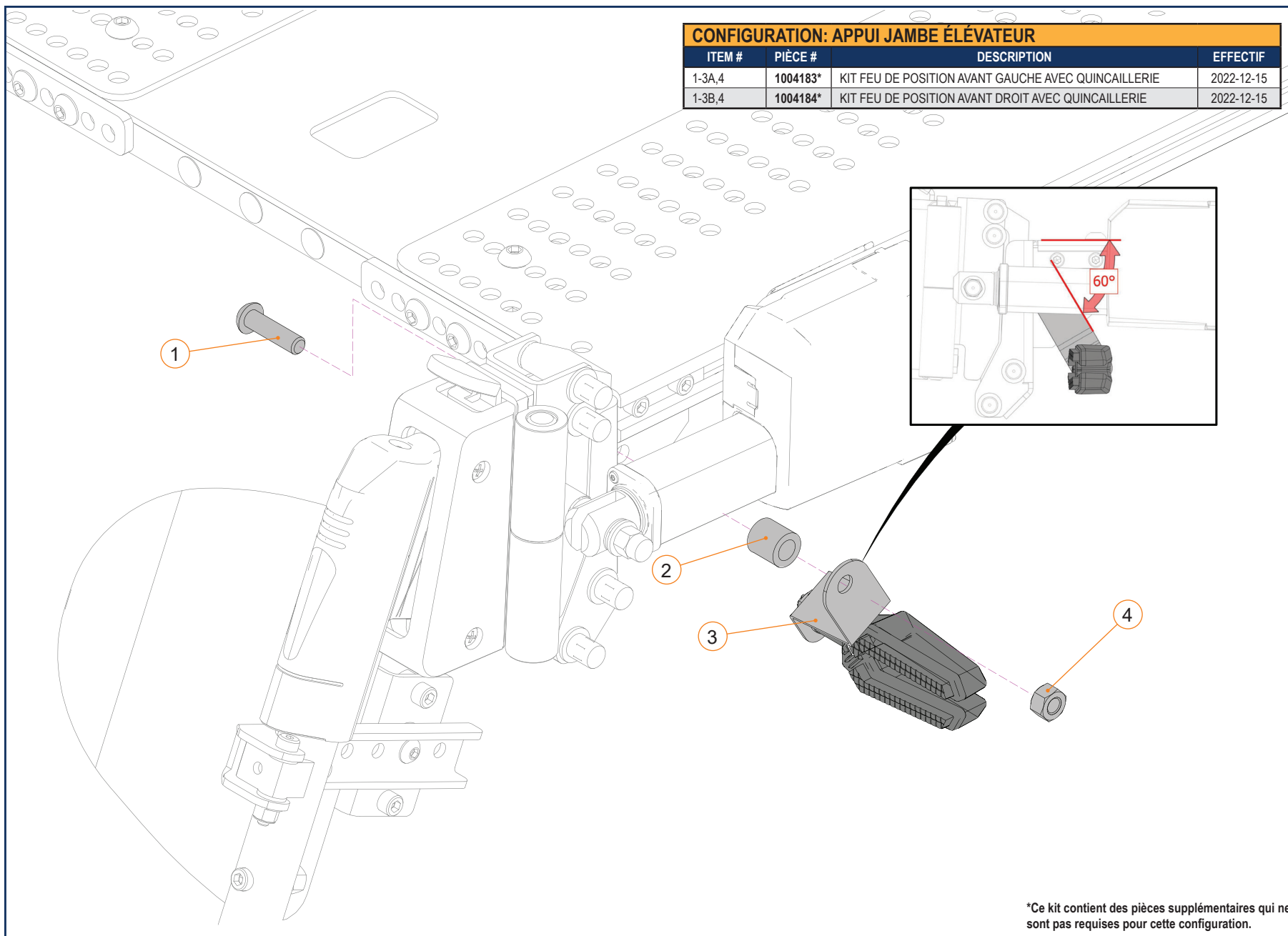




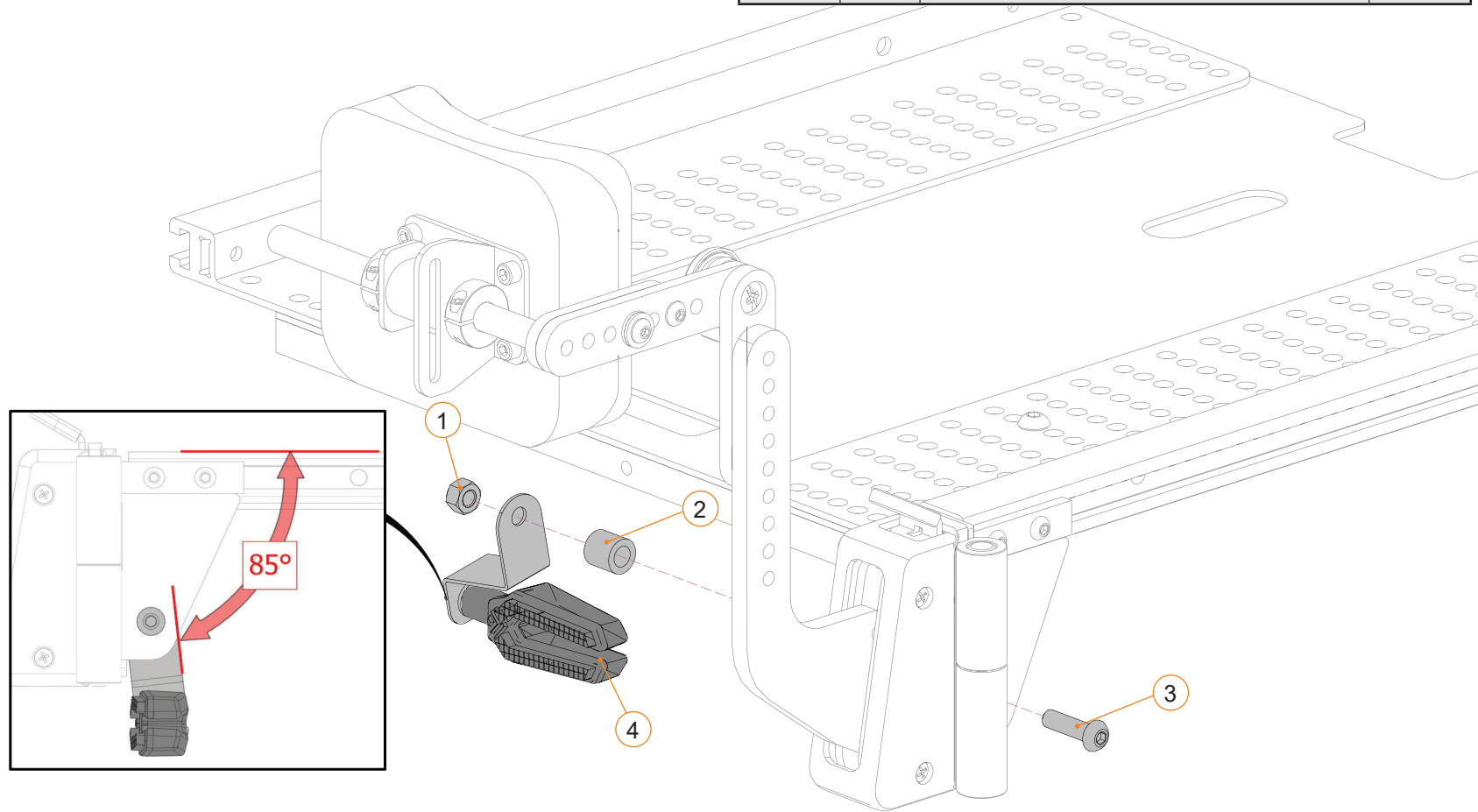
CONFIGURATIONS: APPUI PIEDS FIXE STANDARD, FIXE RENFORCÉ, CENTRAL FIXE, CENTRAL MOTORISÉ

ITEM #	PIÈCE #	DESCRIPTION	EFFECTIF
1-4A	1004183*	KIT FEU DE POSITION AVANT GAUCHE AVEC QUINCAILLERIE	2022-12-15
1-4B	1004184*	KIT FEU DE POSITION AVANT DROIT AVEC QUINCAILLERIE	2022-12-15

*Ce kit contient des pièces supplémentaires qui ne sont pas requises pour cette configuration.



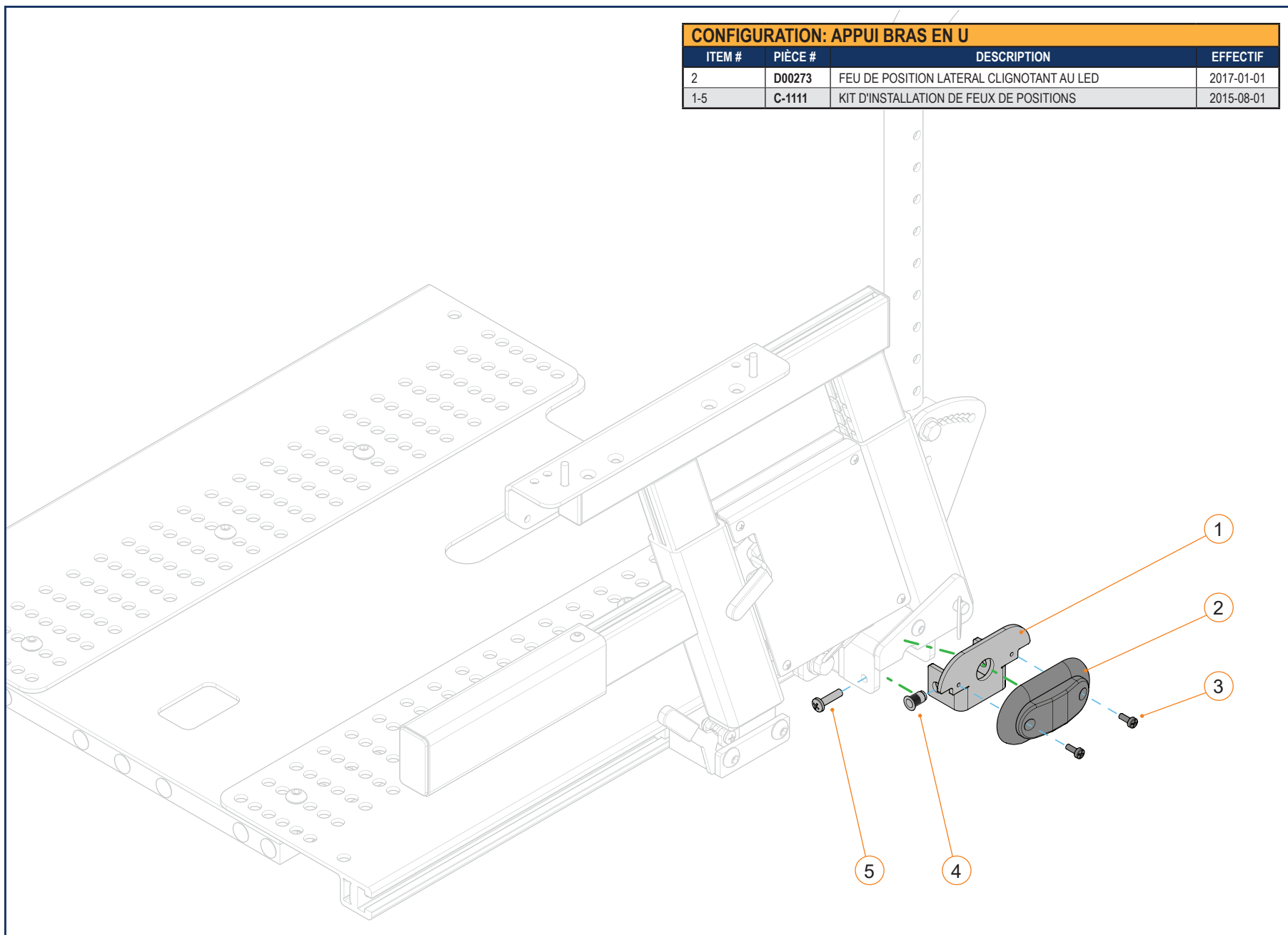
CONFIGURATION: APPUI GENOU VERTICALISATEUR			
ITEM #	PIÈCE #	DESCRIPTION	EFFECTIF
1-4A	1004183*	KIT FEU DE POSITION AVANT GAUCHE AVEC QUINCAILLERIE	2022-12-15
1-4B	1004184*	KIT FEU DE POSITION AVANT DROIT AVEC QUINCAILLERIE	2022-12-15



*Ce kit contient des pièces supplémentaires qui ne sont pas requises pour cette configuration.

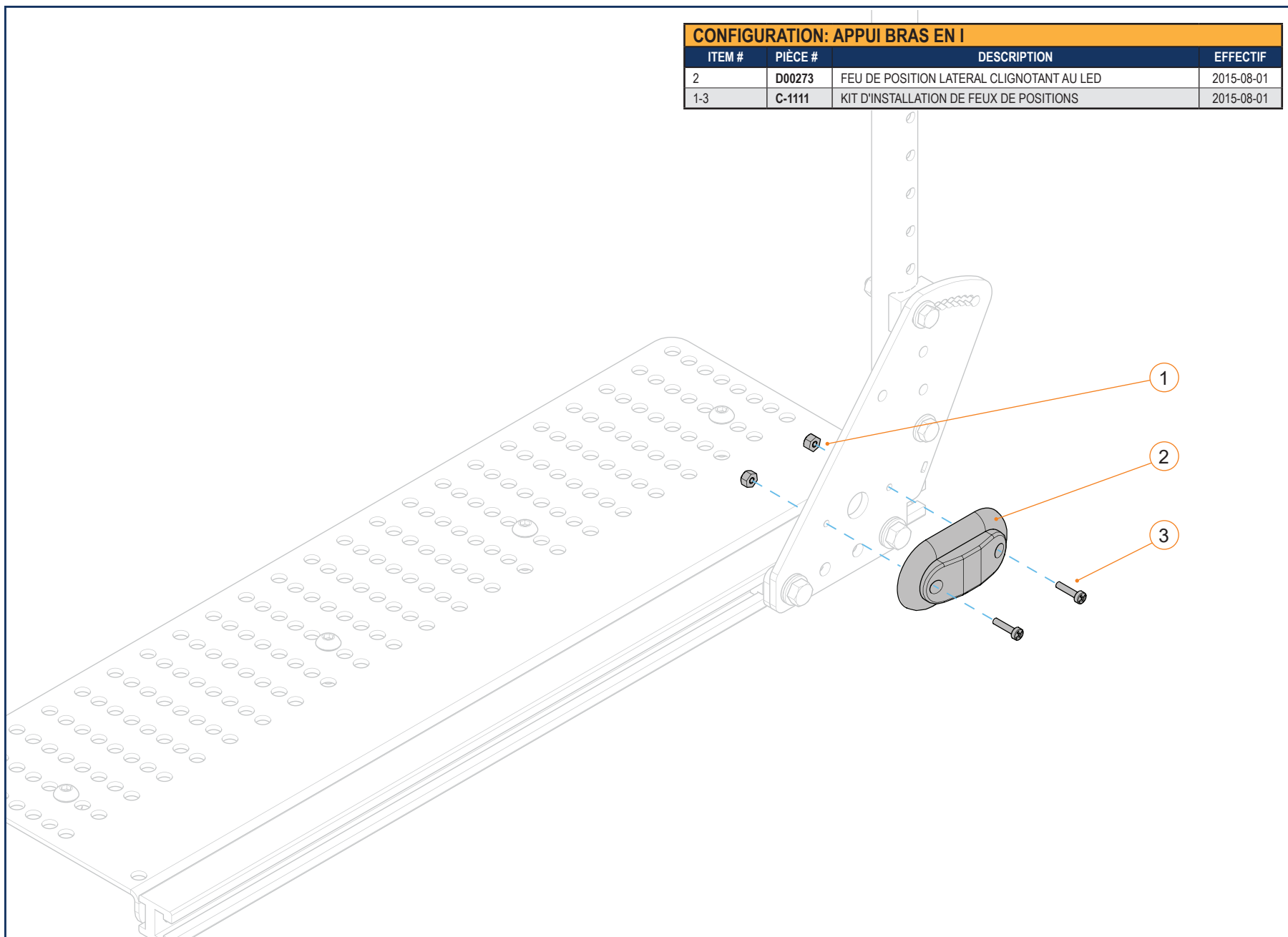
FEUX DE POSITION LATÉRAL - SECTION 5.4.2

CONFIGURATION: APPUI BRAS EN U			
ITEM #	PIÈCE #	DESCRIPTION	EFFECTIF
2	D00273	FEU DE POSITION LATÉRAL CLIGNOTANT AU LED	2017-01-01
1-5	C-1111	KIT D'INSTALLATION DE FEUX DE POSITIONS	2015-08-01



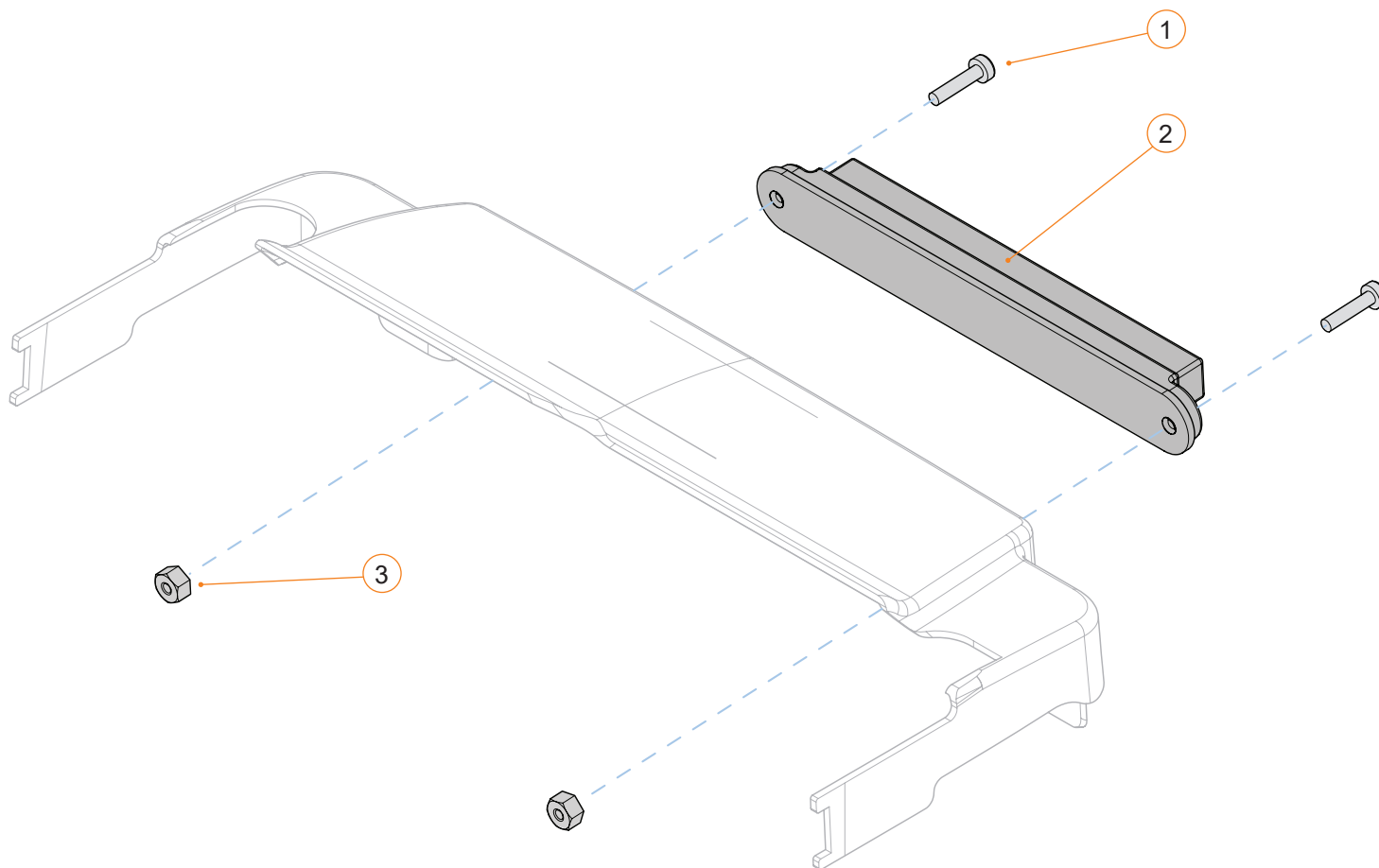
5.4.2.1

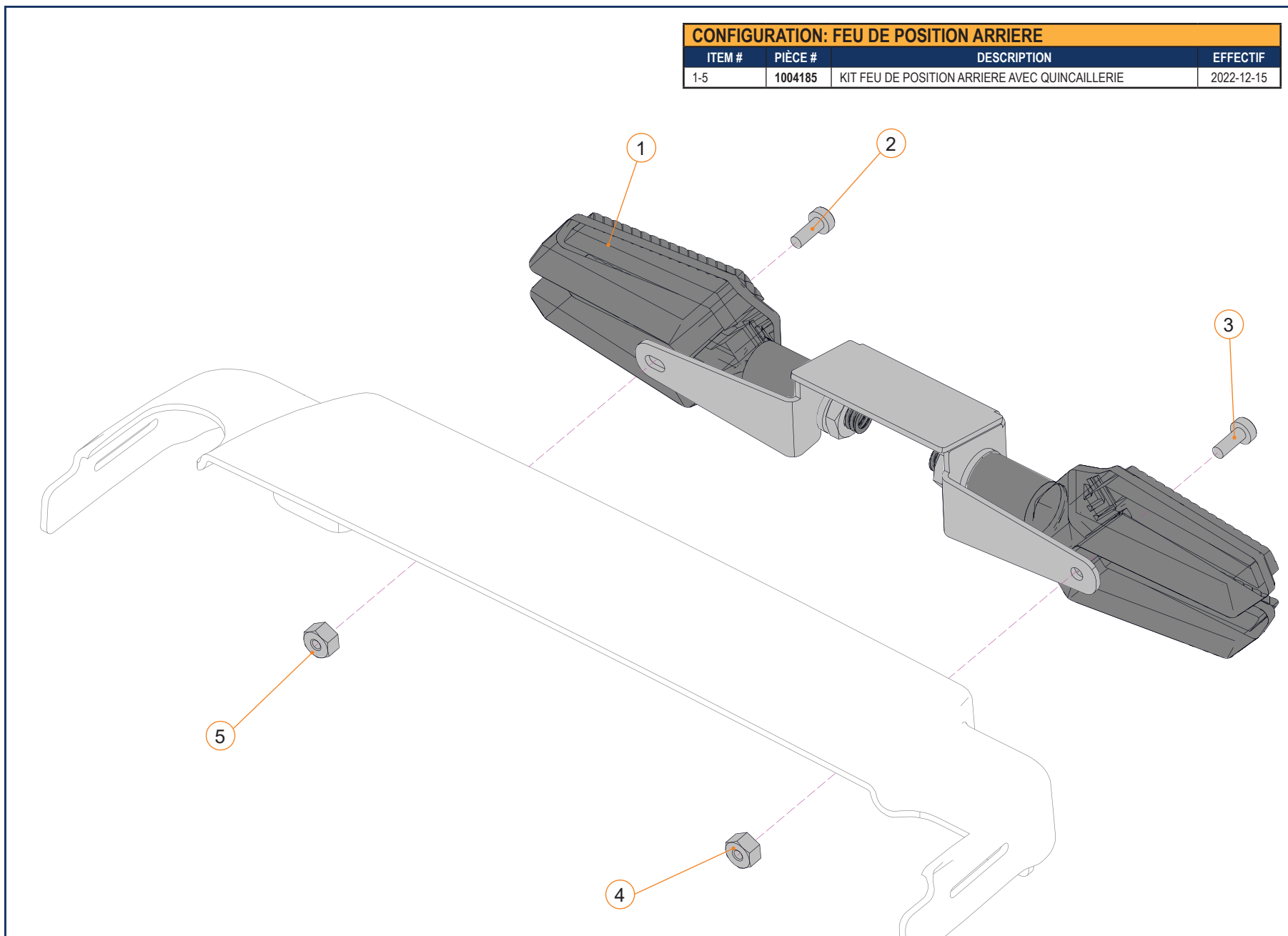
FEUX DE POSITION LATÉRAL - SECTION 5.4.2



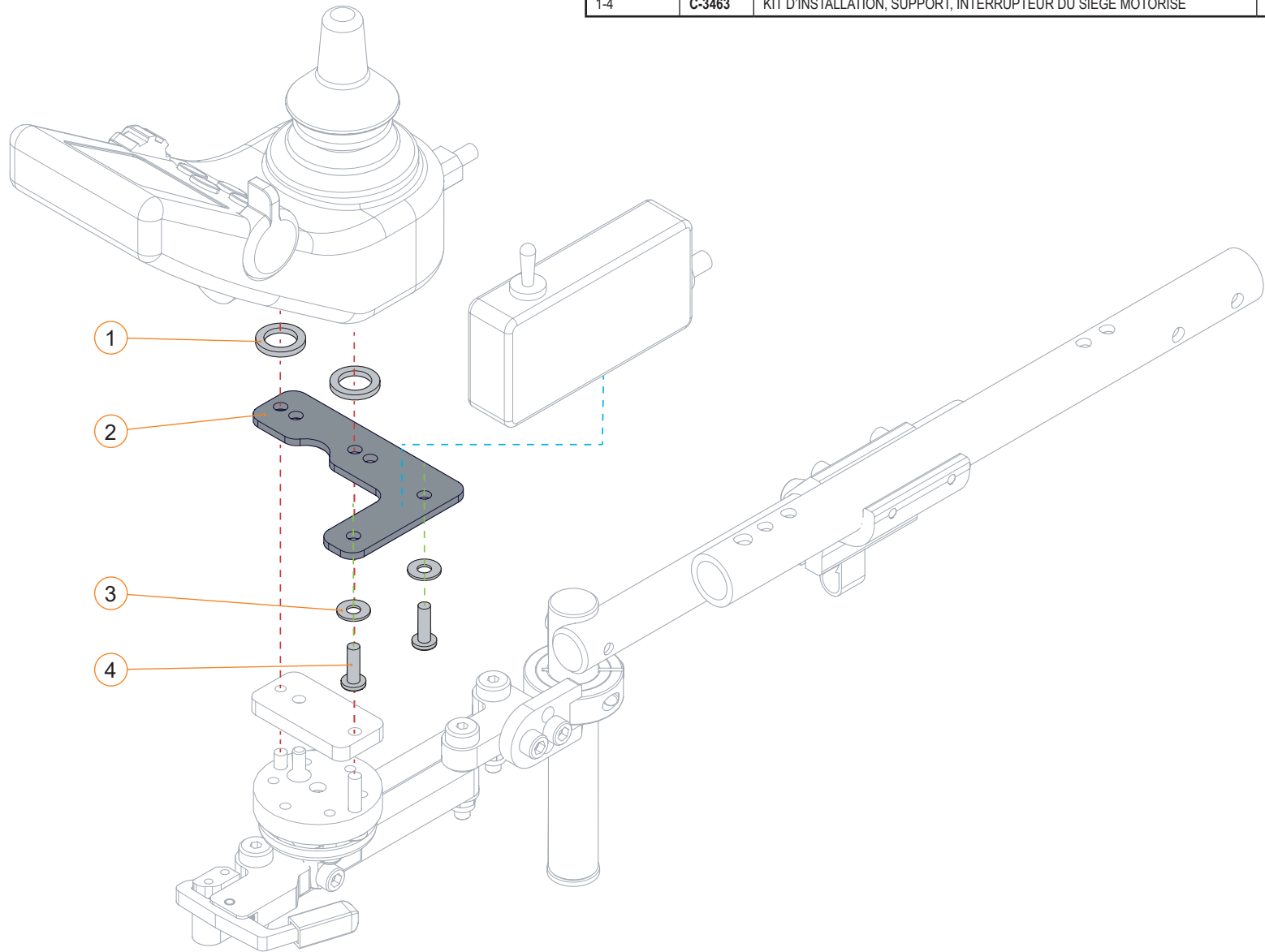
FEUX ARRIÈRE - SECTION 5.4.3

CONFIGURATION: FEU DE POSITION ARRIERE			
ITEM #	PIÈCE #	DESCRIPTION	EFFECTIF
2	D00272	FEU DE POSITION ARRIERE AU LED	2015-08-01
1-3	C-1111	KIT D'INSTALLATION DE FEUX DE POSITIONS	2015-08-01

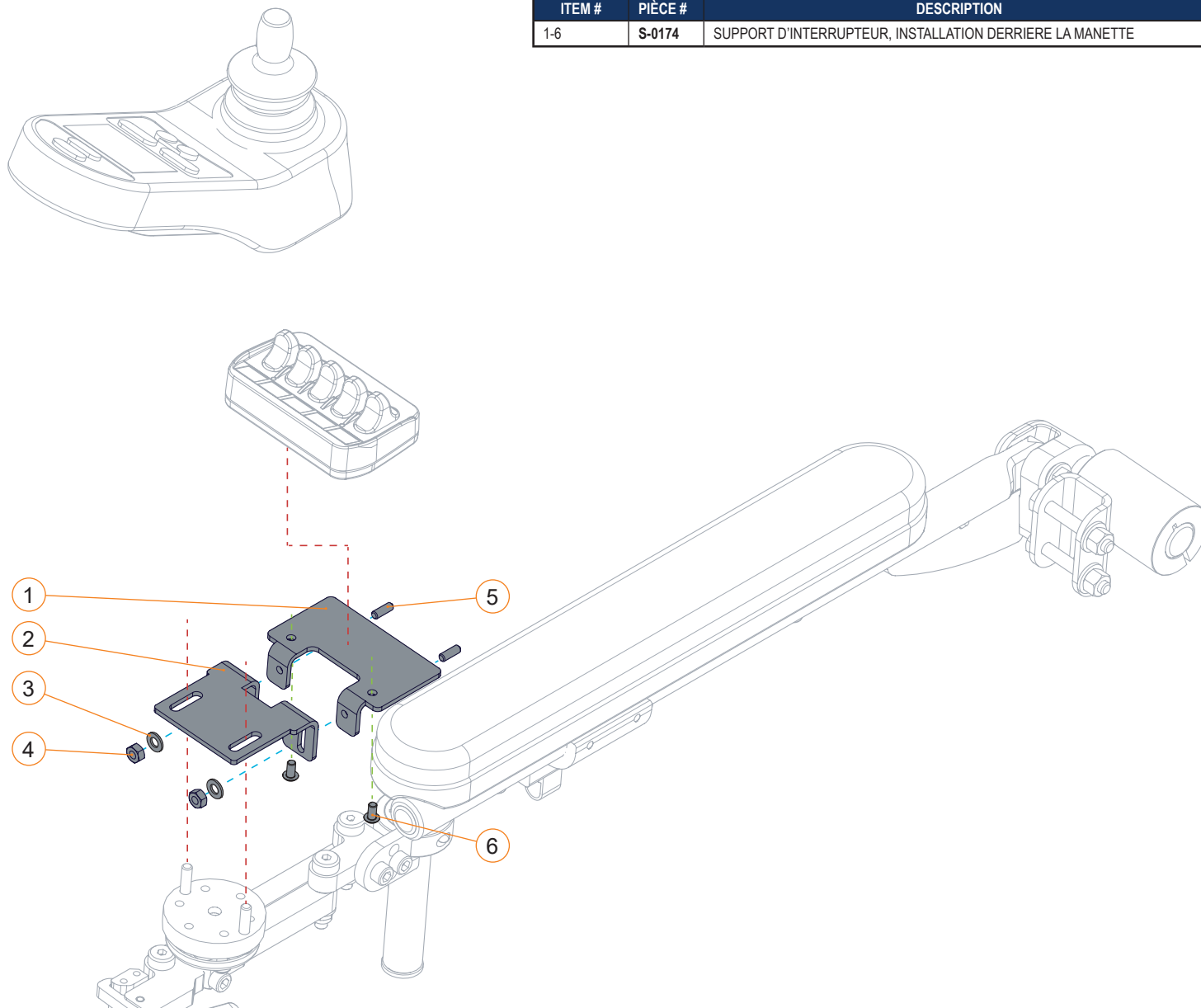




KIT D'INSTALLATION, SUPPORT D'INTERRUPTEUR SIEGE MOTORISÉ			
ITEM #	PIÈCE #	DESCRIPTION	EFFECTIF
1-4	C-3463	KIT D'INSTALLATION, SUPPORT, INTERRUPTEUR DU SIEGE MOTORISE	2019-11-25

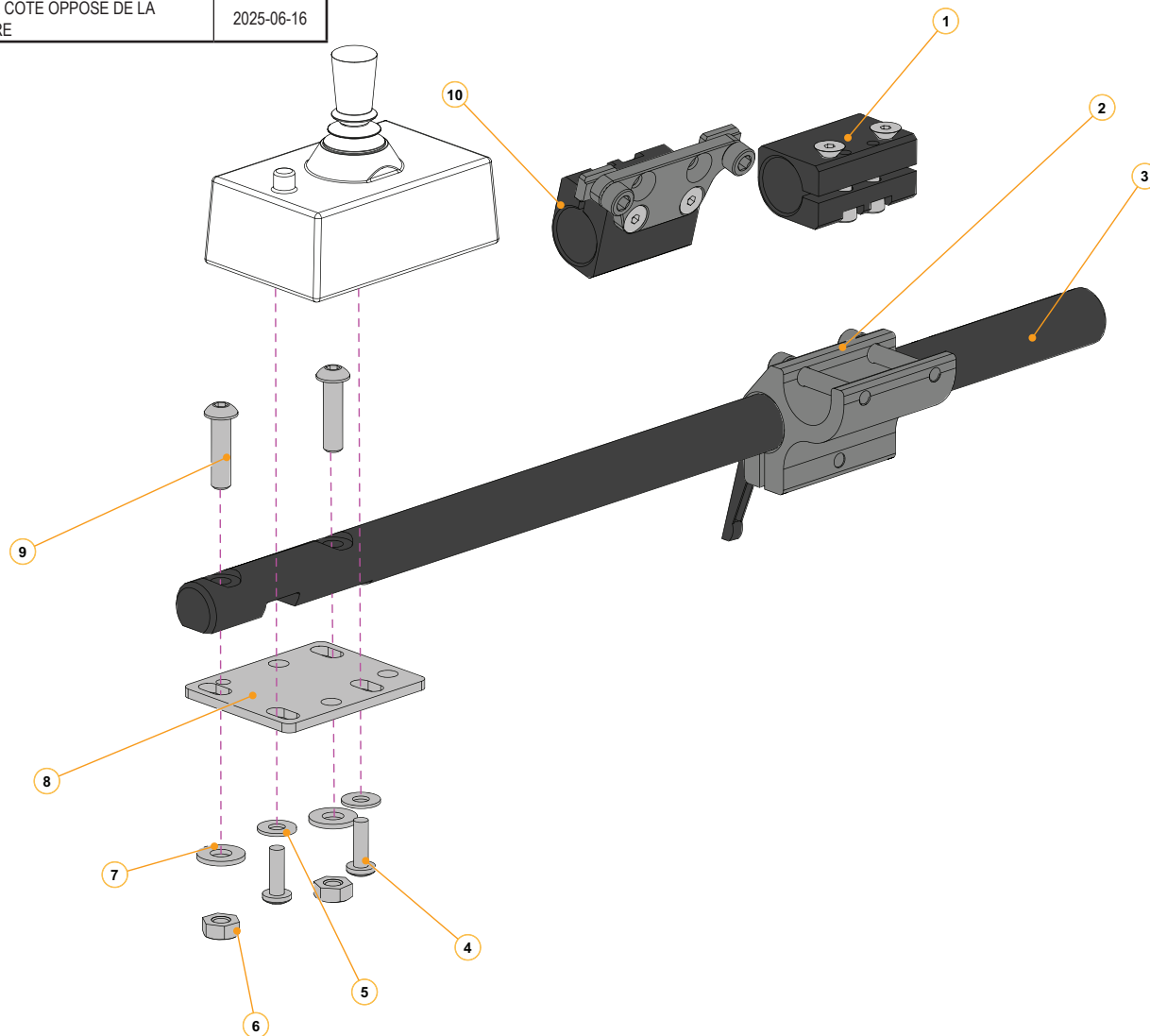


KIT D'INSTALATION, SUPPORT D'INTERRUPTEUR, MANETTE			
ITEM #	PIÈCE #	DESCRIPTION	EFFECTIF
1-6	S-0174	SUPPORT D'INTERRUPTEUR, INSTALLATION DERRIERE LA MANETTE	2019-11-25



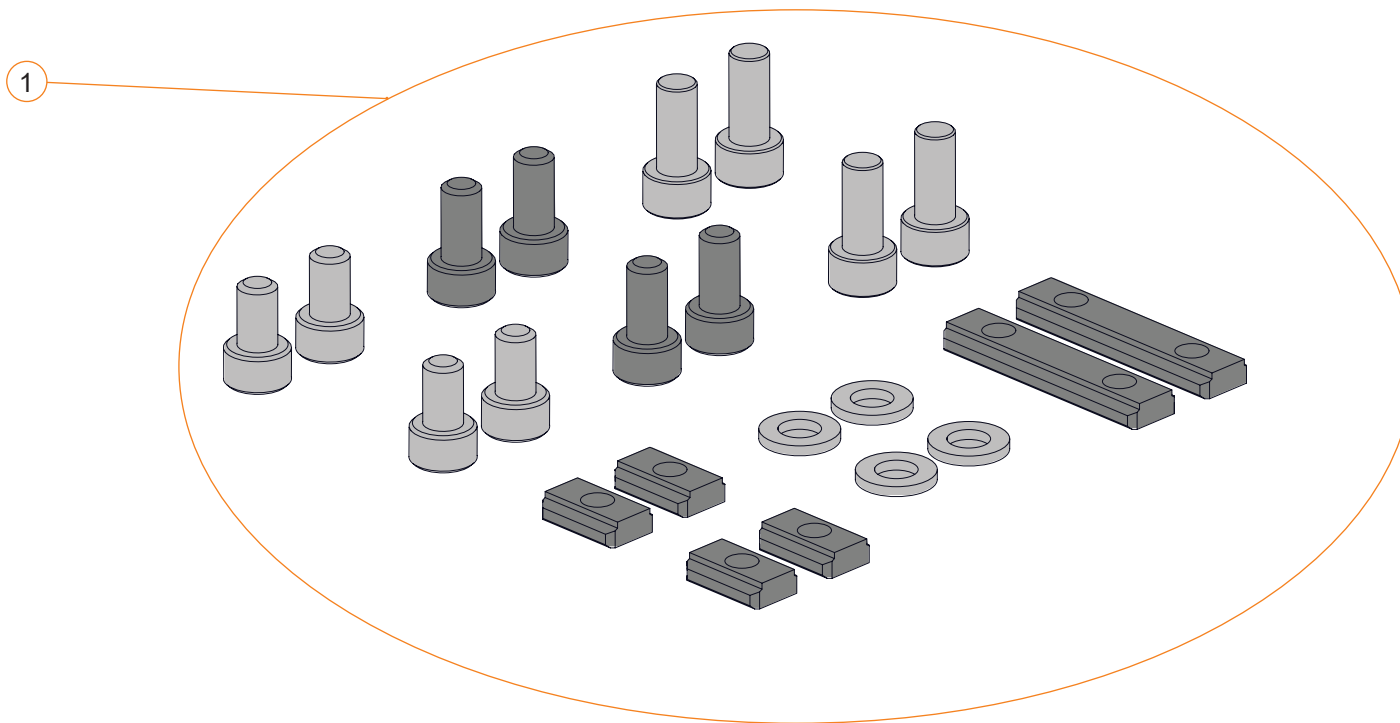
INSTALLATION DE L'INTERRUPTEUR À LEVIER CÔTÉ OPPOSÉ DE LA MANETTE

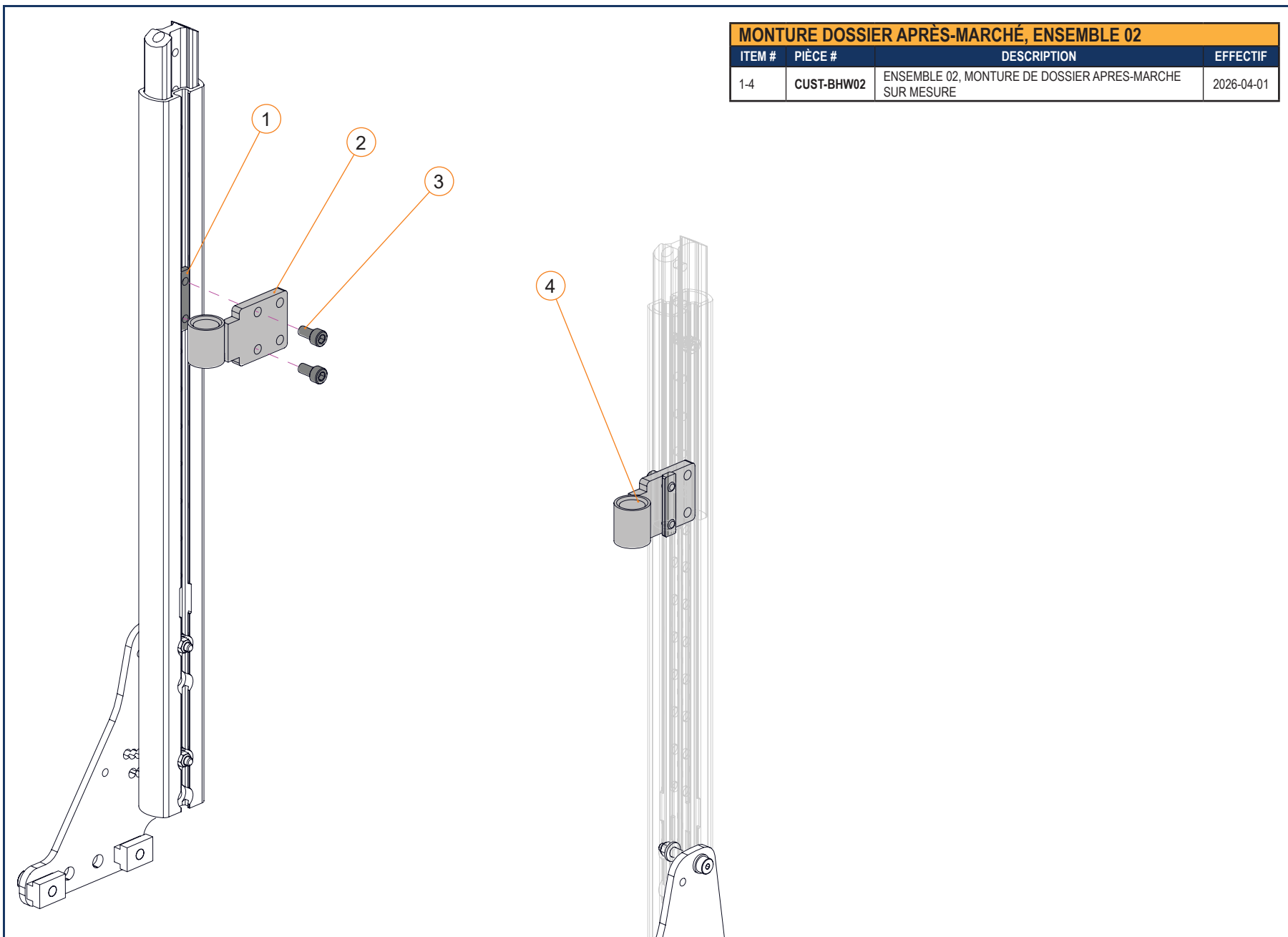
ITEM #	PIÈCE #	DESCRIPTION	EFFECTIF
1,3-9	1002892	ENSEMBLE, INSTALLATION INTERRUPTEUR COTE OPPOSE DE LA MANETTE, APPUI-BRAS TYPE U	2025-03-15
2-9	1002891	ENSEMBLE, INSTALLATION INTERRUPTEUR COTE OPPOSE DE LA MANETTE	2025-03-15
3-10	1005298	ENSEMBLE, INSTALLATION INTERRUPTEUR COTE OPPOSE DE LA MANETTE, APPUI-BRAS TYPE L/I, SIGNATURE	2025-06-16



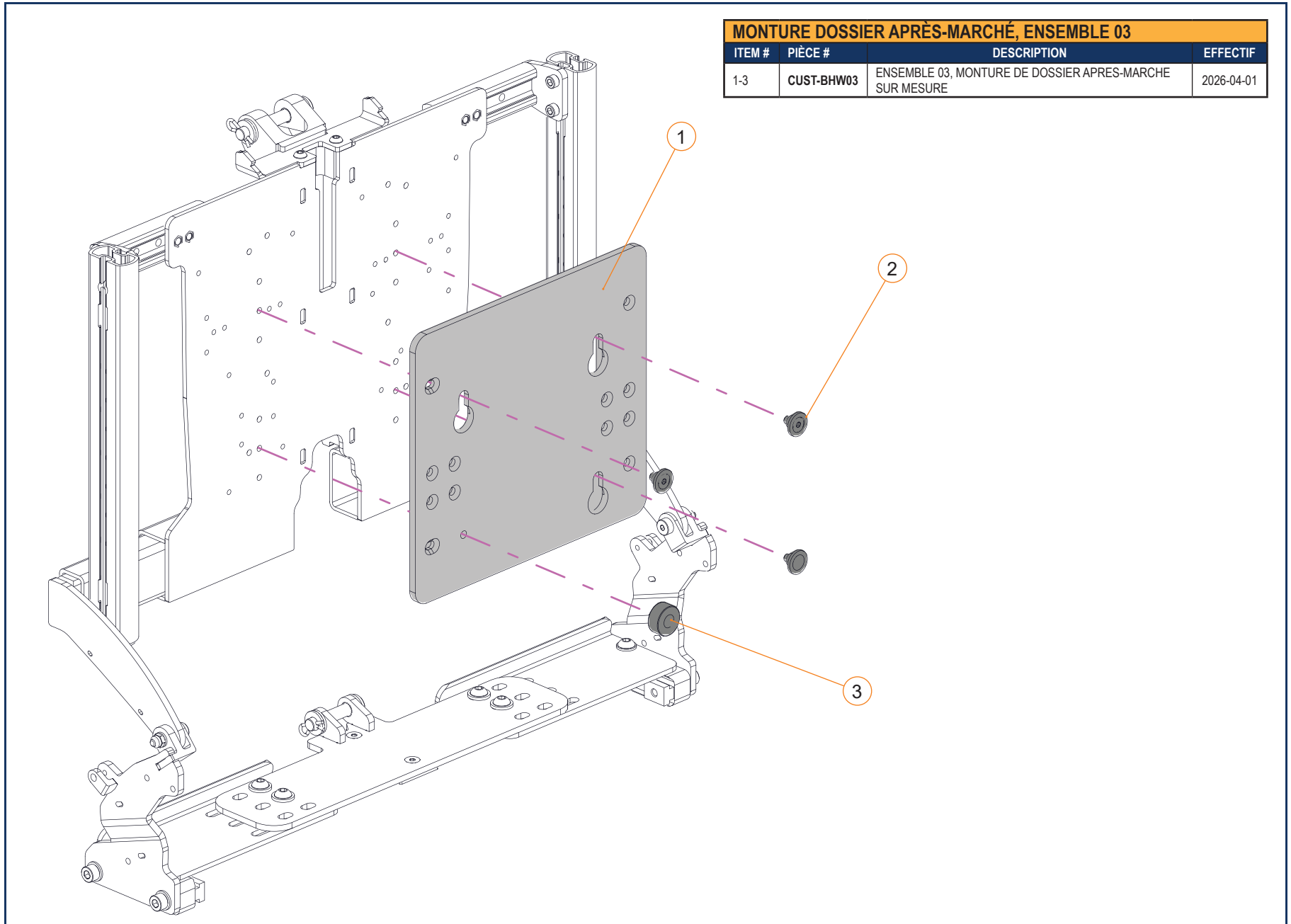
MONTURE DOSSIER APRÈS-MARCHÉ, ENSEMBLE 01

ITEM #	PART #	DESCRIPTION	EFFECTIVE
1	CUST-BHW01	ENSEMBLE 01, MONTURE DE DOSSIER APRES-MARCHE SUR MESURE	2026-04-01



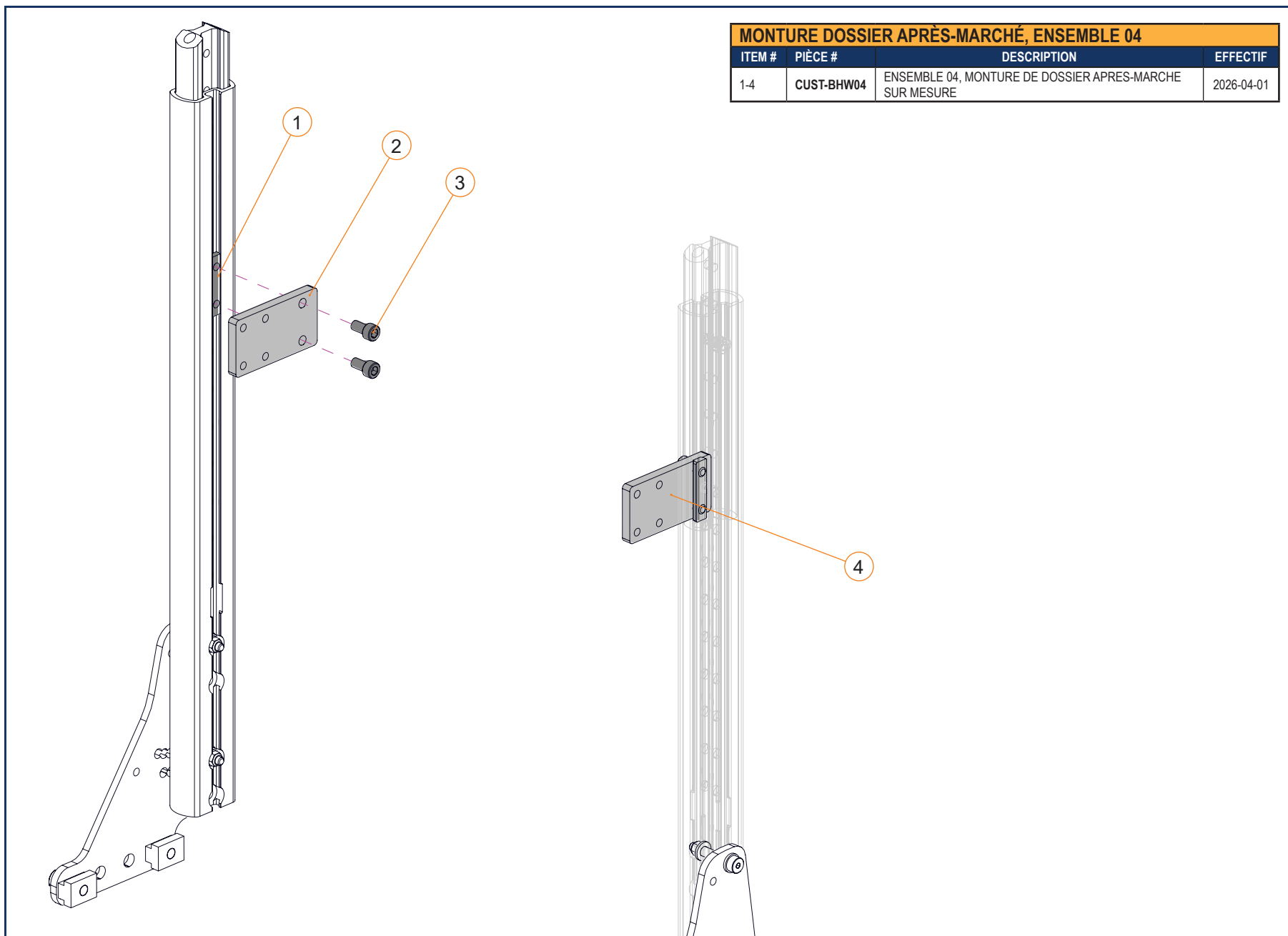


MONTURE DOSSIER APRÈS-MARCHÉ, ENSEMBLE 02			
ITEM #	PIÈCE #	DESCRIPTION	EFFECTIF
1-4	CUST-BHW02	ENSEMBLE 02, MONTURE DE DOSSIER APRES-MARCHE SUR MESURE	2026-04-01

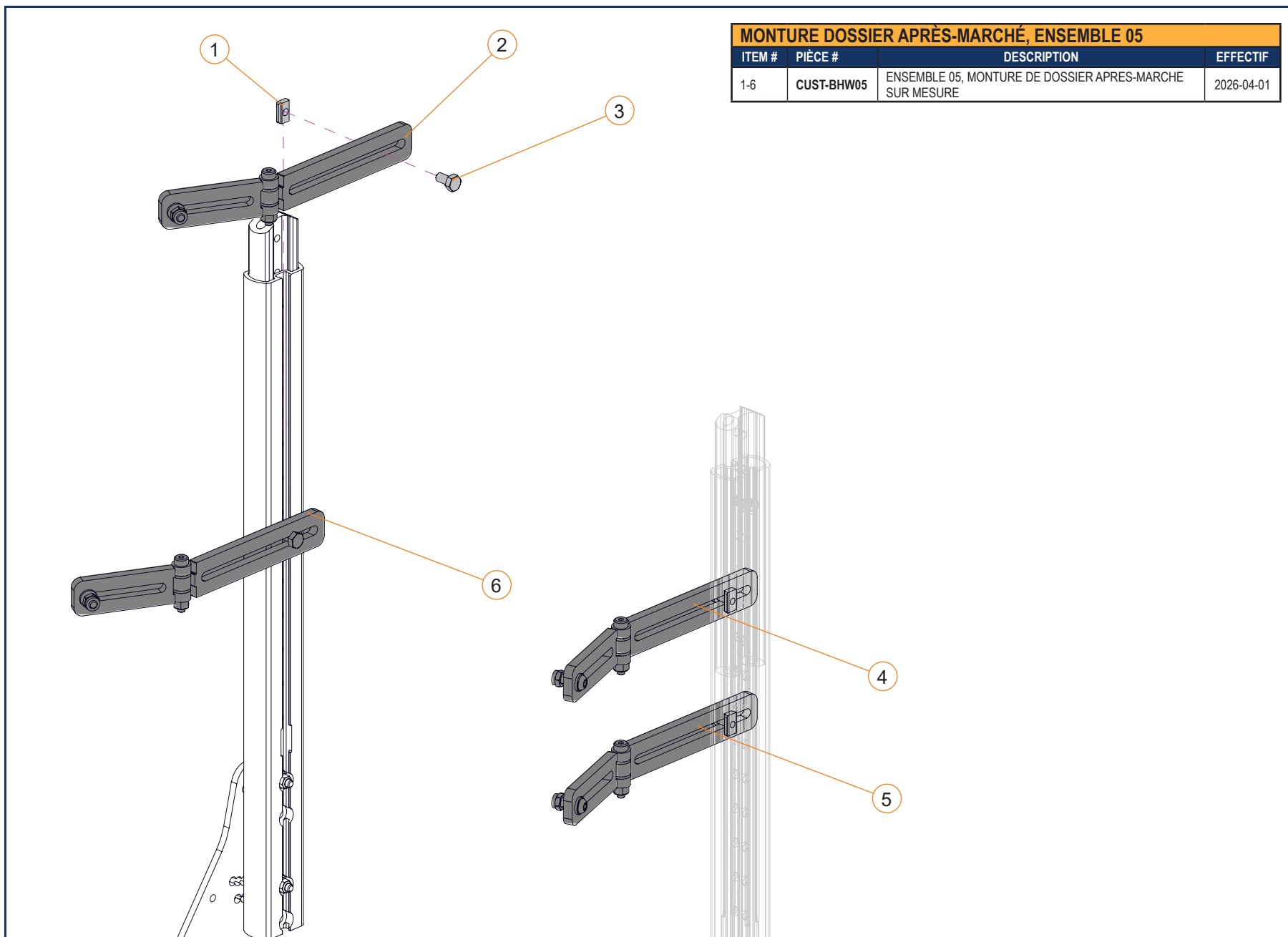


MONTURE DOSSIER APRÈS-MARCHÉ, ENSEMBLE 03			
ITEM #	PIÈCE #	DESCRIPTION	EFFECTIF
1-3	CUST-BHW03	ENSEMBLE 03, MONTURE DE DOSSIER APRES-MARCHE SUR MESURE	2026-04-01

MONTURES DOSSIERS APRÈS-MARCHÉ - SECTION 5.6.1

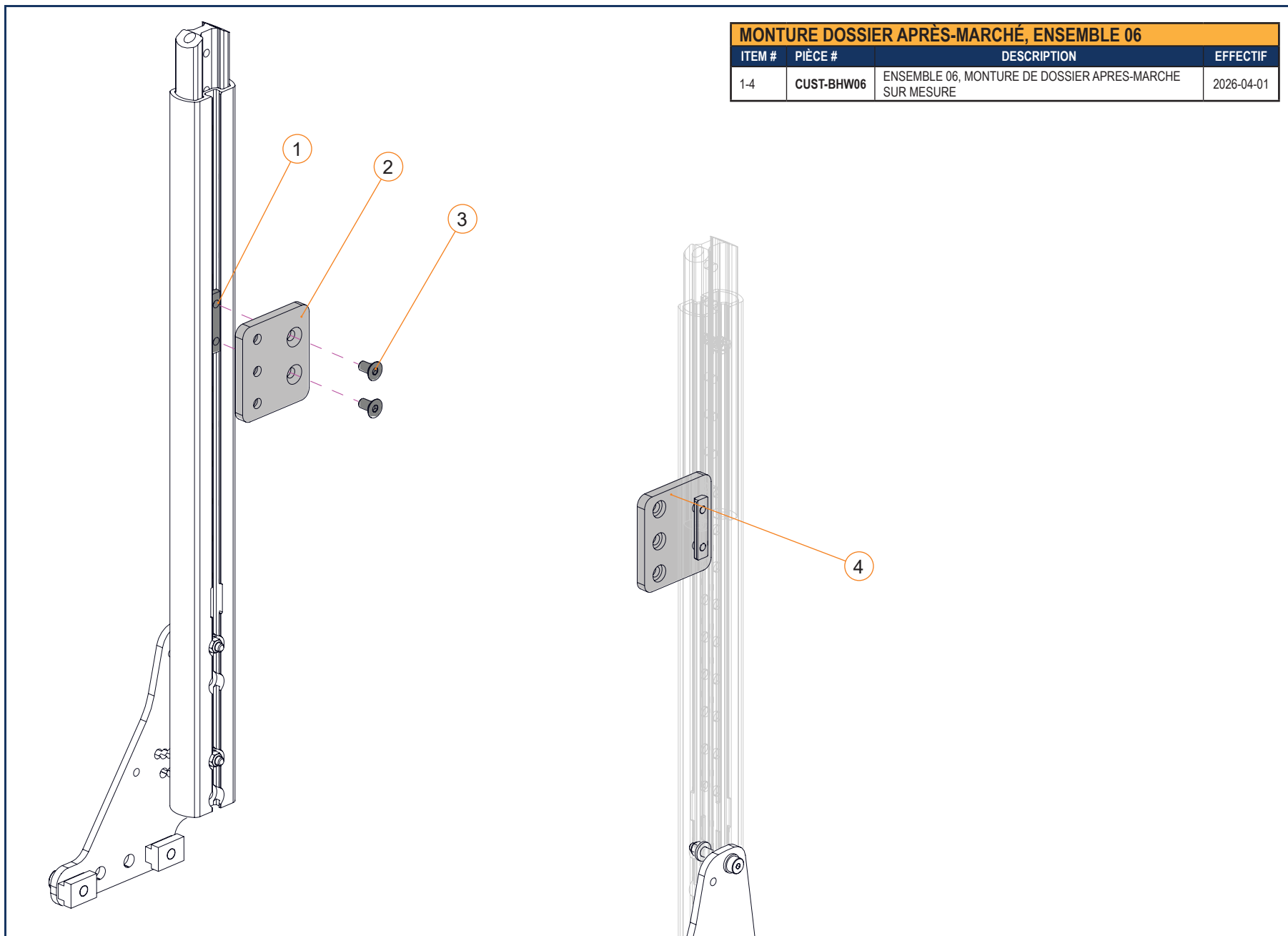


MONTURE DOSSIER APRÈS-MARCHÉ, ENSEMBLE 04			
ITEM #	PIÈCE #	DESCRIPTION	EFFECTIF
1-4	CUST-BHW04	ENSEMBLE 04, MONTURE DE DOSSIER APRES-MARCHE SUR MESURE	2026-04-01

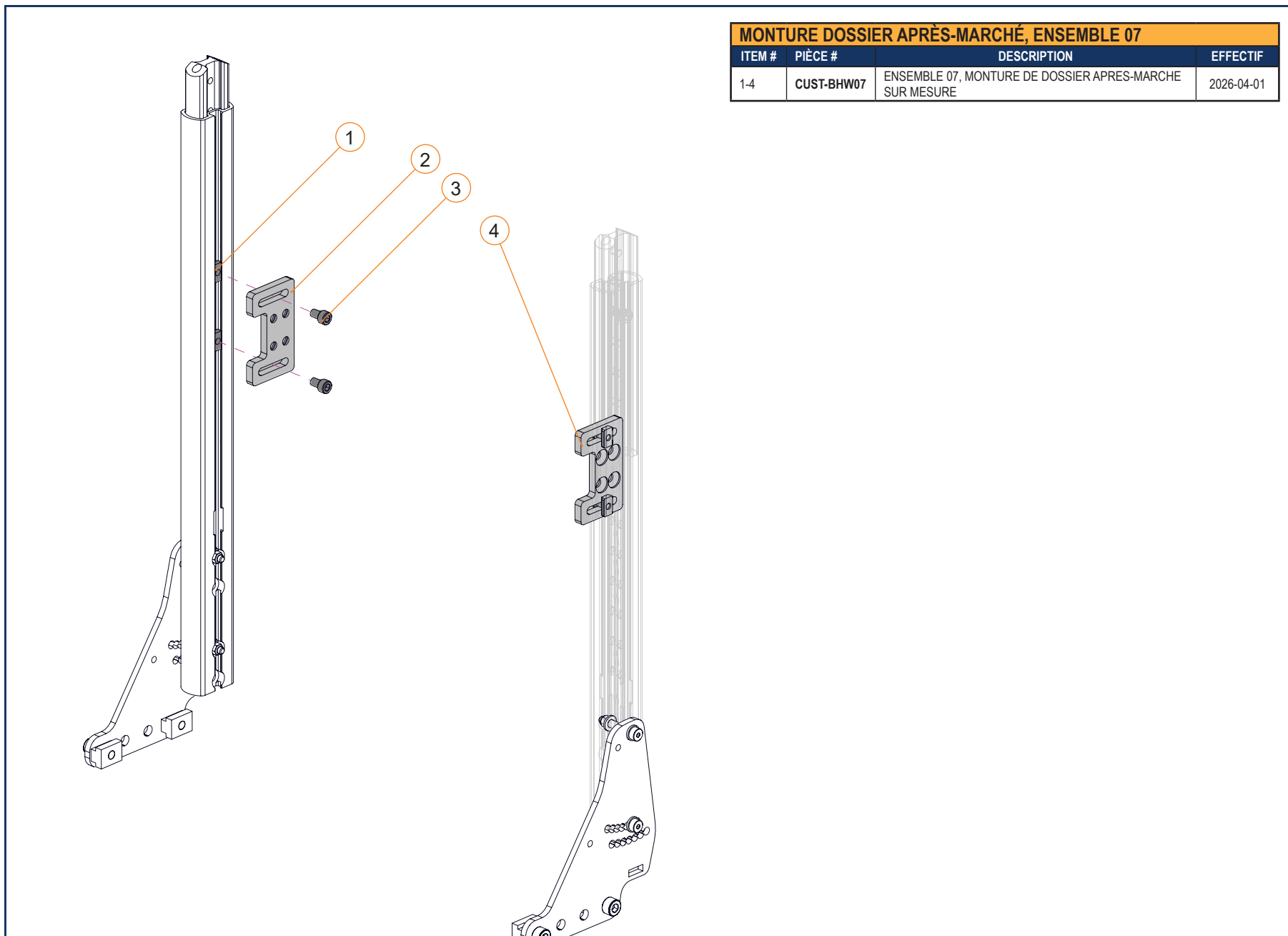


MONTURE DOSSIER APRÈS-MARCHÉ, ENSEMBLE 05			
ITEM #	PIÈCE #	DESCRIPTION	EFFECTIF
1-6	CUST-BHW05	ENSEMBLE 05, MONTURE DE DOSSIER APRES-MARCHE SUR MESURE	2026-04-01

MONTURES DOSSIERS APRÈS-MARCHÉ - SECTION 5.6.1

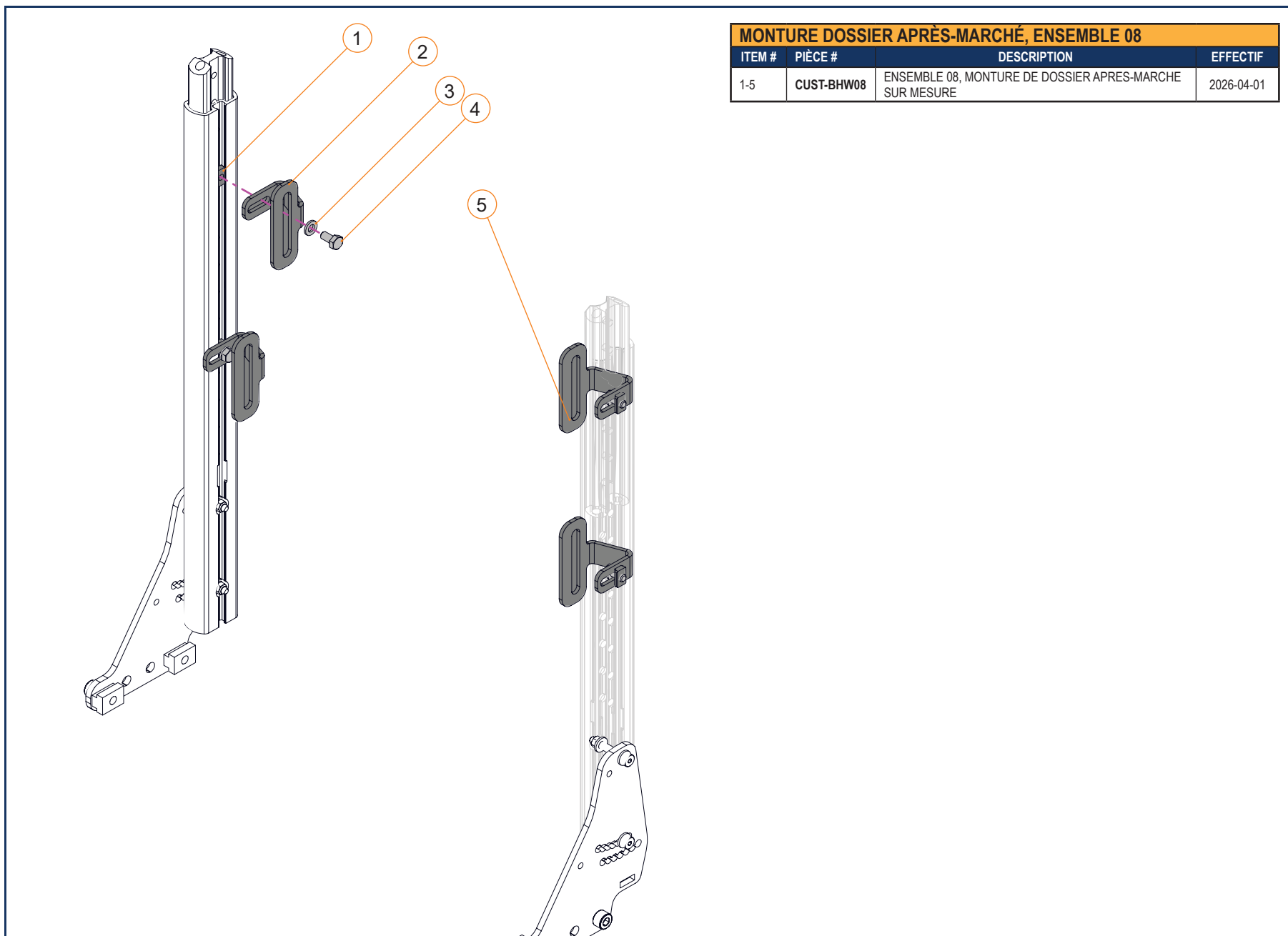


MONTURES DOSSIERS APRÈS-MARCHÉ - SECTION 5.6.1



MONTURE DOSSIER APRÈS-MARCHÉ, ENSEMBLE 07			
ITEM #	PIÈCE #	DESCRIPTION	EFFECTIF
1-4	CUST-BHW07	ENSEMBLE 07, MONTURE DE DOSSIER APRES-MARCHE SUR MESURE	2026-04-01

MONTURES DOSSIERS APRÈS-MARCHÉ - SECTION 5.6.1



MONTURE DOSSIER APRÈS-MARCHÉ, ENSEMBLE 08			
ITEM #	PIÈCE #	DESCRIPTION	EFFECTIF
1-5	CUST-BHW08	ENSEMBLE 08, MONTURE DE DOSSIER APRES-MARCHE SUR MESURE	2026-04-01