

#### 4.1 - AMYSYSTEMS

##### 4.1.1 - INSTALLATION POUR MODULE DANS LA BASE ALLTRACK

- QUINCAILLERIE D'INSTALLATION POUR MODULE ..... 4.1.1.1
- QUINCAILLERIE D'INSTALLATION POUR MODULE ..... 4.1.1.2
- QUINCAILLERIE D'INSTALLATION POUR MODULE VHD ..... 4.1.1.3
- QUINCAILLERIE D'INSTALLATION POUR MODULE VHD ..... 4.1.1.4
- QUINCAILLERIE D'INSTALLATION DE SIEGE SANS MODULE ..... 4.1.1.5
- QUINCAILLERIE D'INSTALLATION DE SIEGE SANS MODULE ..... 4.1.1.6

##### 4.1.2 - INSTALLATION DE SIEGE SP202

- QUINCAILLERIE D'INSTALLATION DE SIEGE ..... 4.1.2.1

#### 4.2 - QUICKIE

##### 4.2.1 - INSTALLATION POUR MODULE SUR BASES QUICKIE

- QUINCAILLERIE D'INSTALLATION POUR QUICKIE FREESTYLE ..... 4.2.1.1
- QUINCAILLERIE D'INSTALLATION POUR QUICKIE RHYTHM ..... 4.2.1.2
- QUINCAILLERIE D'INSTALLATION POUR QUICKIE QM-7 ..... 4.2.1.3
- QUINCAILLERIE D'INSTALLATION POUR QUICKIE XPERIENCE, XPLORE, 323, 747 ..... 4.2.1.4
- QUINCAILLERIE D'INSTALLATION POUR QUICKIE XCEL ..... 4.2.1.5
- QUINCAILLERIE D'INSTALLATION DE SIEGE ECLIPSE SANS MODULE ..... 4.2.1.6

##### 4.2.2 - QUINCAILLERIE D'INSTALLATION DE SIEGE QUICKIE

- QUINCAILLERIE D'INSTALLATION DE SIEGE QUICKIE S525 ET FREESTYLE ..... 4.2.2.1
- QUINCAILLERIE D'INSTALLATION DE SIEGE QUICKIE S646 ..... 4.2.2.2
- QUINCAILLERIE D'INSTALLATION DE SIEGE QUICKIE RHYTHM ET PERFECT FIT ..... 4.2.2.3
- QUINCAILLERIE D'INSTALLATION DE SIEGE QUICKIE ECLIPSE ..... 4.2.2.4

#### 4.3 - QUANTUM REHAB

##### 4.3.1 - QUINCAILLERIE D'INSTALLATION DE MODULE SUR

###### BASE QUANTUM REHAB

- QUINCAILLERIE D'INSTALLATION DE MODULE POUR QUANTUM ..... 4.3.1.1
- QUINCAILLERIE D'INSTALLATION DE MODULE POUR QUANTUM ..... 4.3.1.2

##### 4.3.2 - QUINCAILLERIE D'INSTALLATION DE SIEGE QUANTUM REHAB

- QUINCAILLERIE D'INSTALLATION DE SIEGE SPECIALTY DE QUANTUM ..... 4.3.2.1
- QUINCAILLERIE D'INSTALLATION DE SIEGE SPECIALTY DE QUANTUM ..... 4.3.2.2

#### 4.4 - INVACARE

##### 4.4.1 - QUINCAILLERIE D'INSTALLATION DE MODULE SUR BASE INVACARE

- QUINCAILLERIE D'INSTALLATION DE MODULE POUR INVACARE PRONTO M91/M94 ..... 4.4.1.1
- QUINCAILLERIE D'INSTALLATION DE MODULE POUR INVACARE TDX 3-4-5 ..... 4.4.1.2
- QUINCAILLERIE D'INSTALLATION DE MODULE POUR INVACARE STORM 3G ..... 4.4.1.3
- QUINCAILLERIE D'INSTALLATION DE MODULE POUR INVACARE TDX SP ..... 4.4.1.4

##### 4.4.2 - QUINCAILLERIE D'INSTALLATION POUR SIEGE INVACARE

- QUINCAILLERIE D'INSTALLATION POUR SIEGE PEDIATRIQUE ADJASBA INVACARE ..... 4.4.2.1
- QUINCAILLERIE D'INSTALLATION POUR SIEGE ADJASBA INVACARE ..... 4.4.2.2

#### 4.5 - INNOVATION IN MOTION

##### 4.5.1 - QUINCAILLERIE D'INSTALLATION DE MODULE SUR BASE INNOVATION IN MOTION

- QUINCAILLERIE D'INSTALLATION POUR IIM FRONTIER X5 ..... 4.5.1.1
- QUINCAILLERIE D'INSTALLATION POUR IIM FRONTIER X5 ..... 4.5.1.2
- QUINCAILLERIE D'INSTALLATION POUR IIM EXTREME X4 ..... 4.5.1.3

- QUINCAILLERIE D'INSTALLATION POUR IIM FRONTIER V6 ..... 4.5.1.4
- QUINCAILLERIE D'INSTALLATION POUR IIM EXTREME X8 ..... 4.5.1.5

##### 4.5.2 - QUINCAILLERIE D'INSTALLATION POUR SIEGE INNOVATION IN MOTION

- QUINCAILLERIE D'INSTALLATION POUR SIEGE CAPITAIN IIM ..... 4.5.2.1

#### 4.6 - AUTRES MANUFACTURIERS

##### 4.6.1 - GOLDEN TECHNOLOGIES

- QUINCAILLERIE D'INSTALLATION POUR GOLDEN COMPASS ..... 4.6.1.1

**LÉGENDE**

**COURANT**

- Les pièces et l'assemblage sont présentement fabriqués et livrés.\*

**DISPONIBLE**

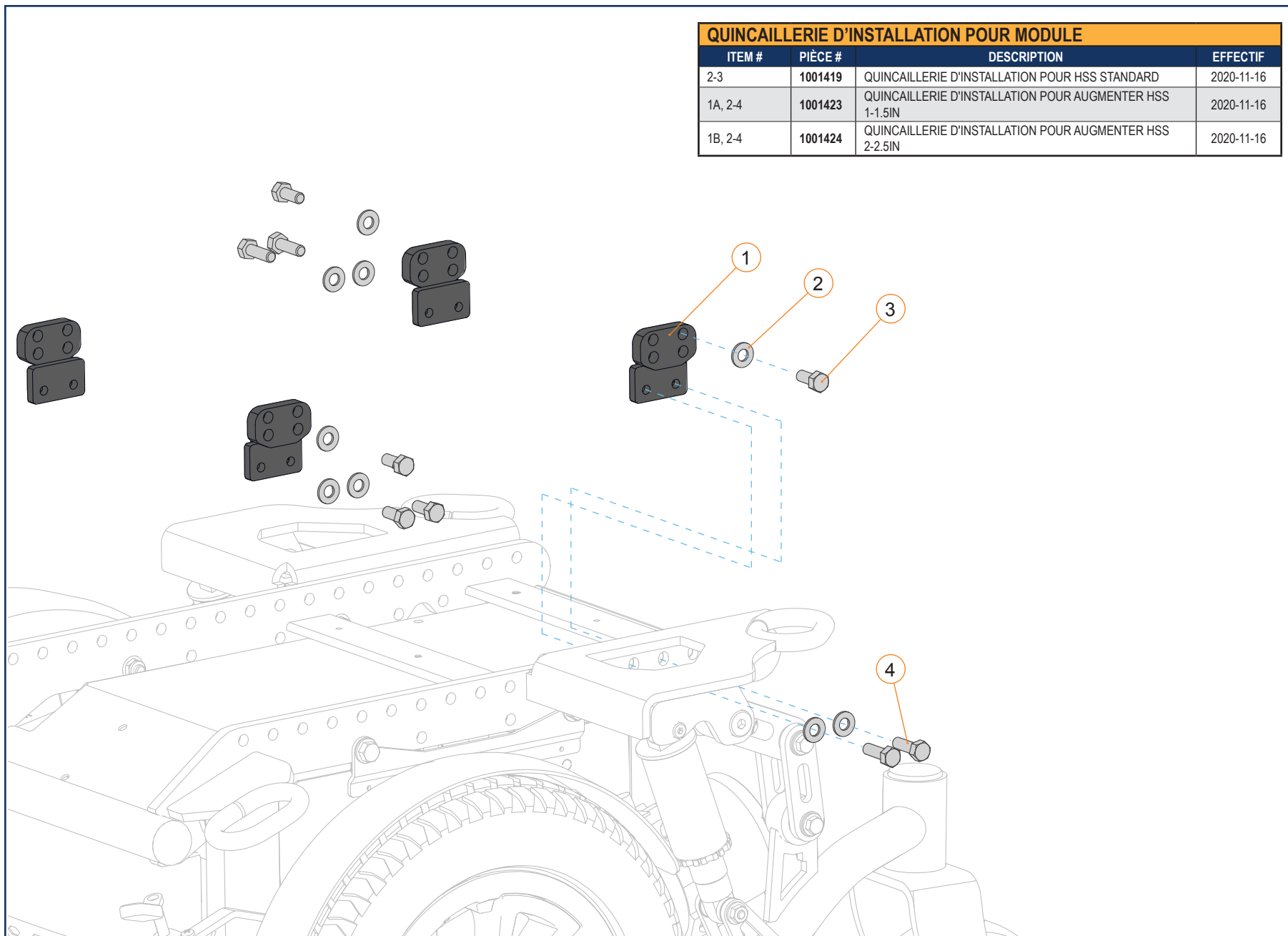
- Les pièces et l'assemblage ne sont plus fabriqués ni livrés avec les nouveaux fauteuils, mais sont toujours disponibles comme pièces de rechange.\*

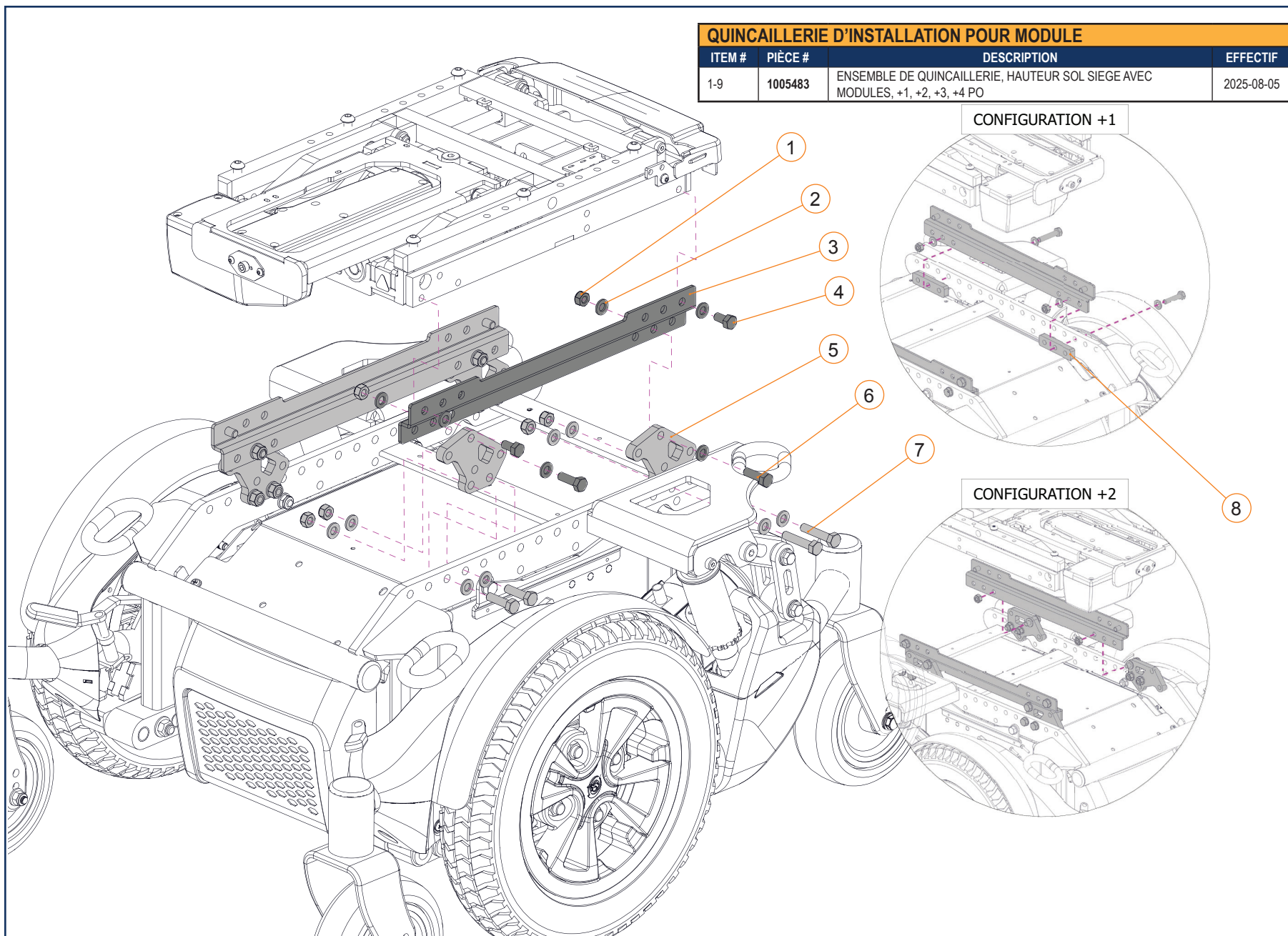
**DISCONTINUÉ**

- Les pièces et l'assemblages ne sont plus fabriqués ni livrés avec les nouveaux fauteuils et ils ne sont plus disponibles comme pièces de rechange.\*

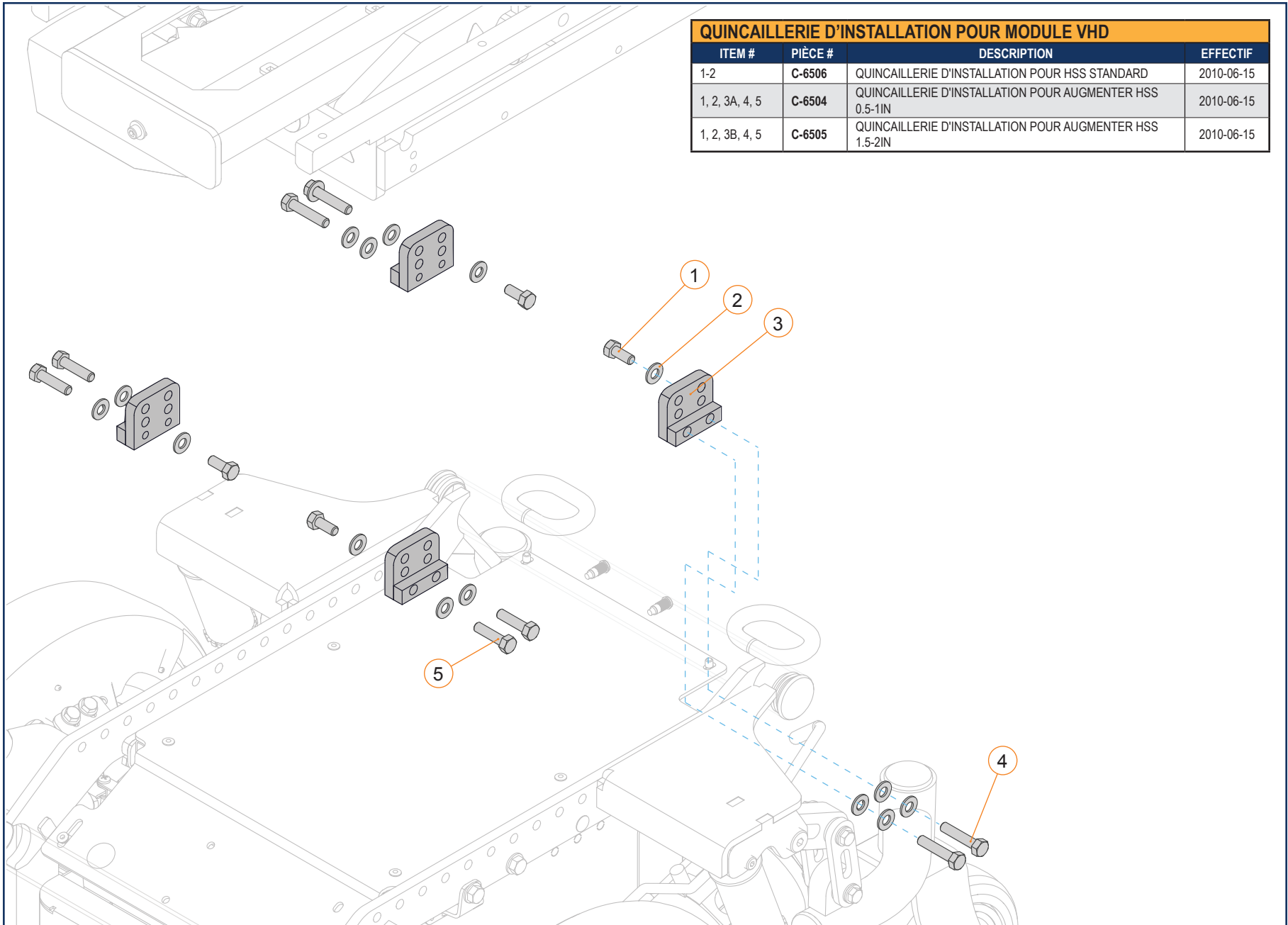
\* Veuillez contacter le département de soutien technique pour plus d'information concernant le remplacement des pièces détachées ou assemblées.

INSTALLATION MODULE BASE ALLTRACK - SECTION 4.1.1



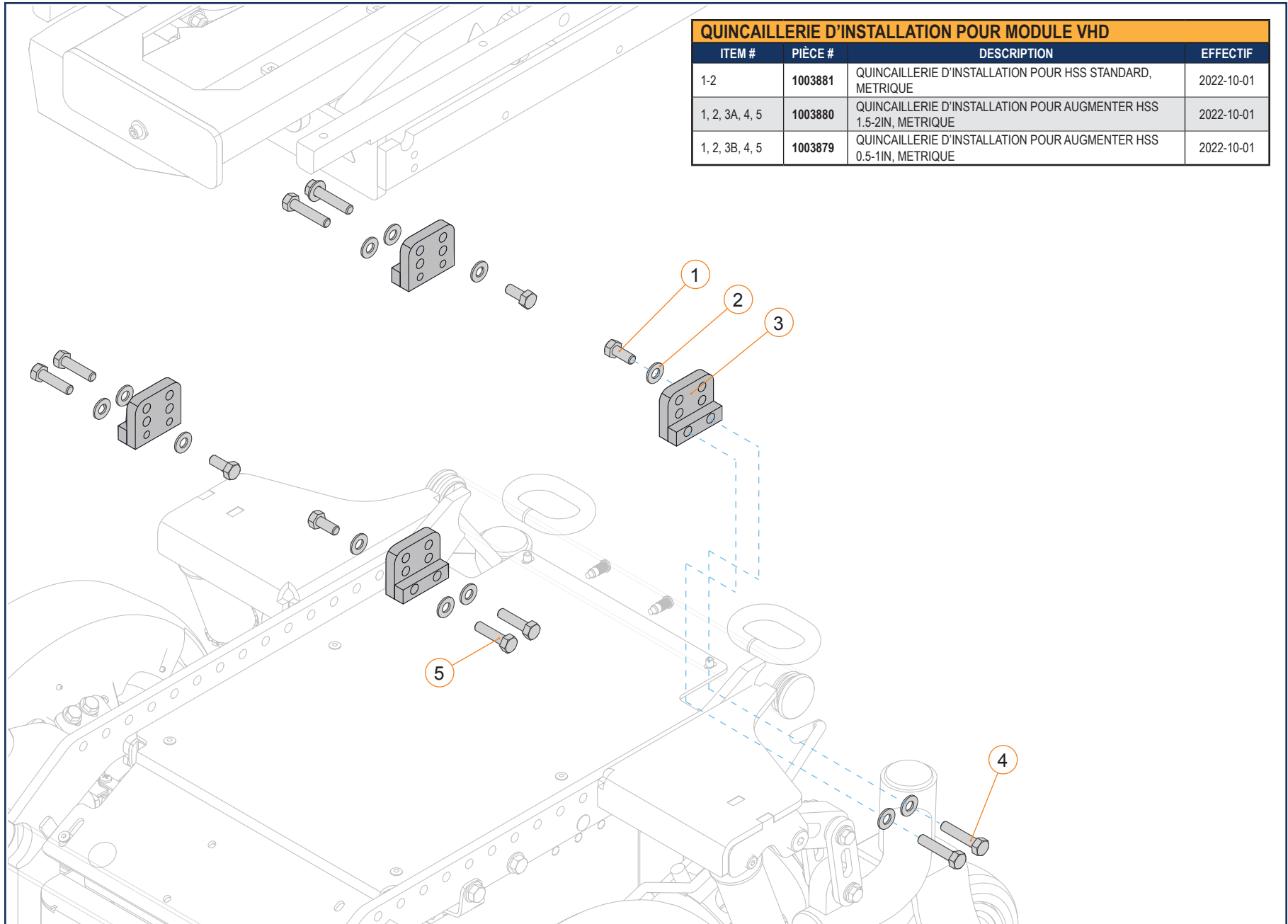


INSTALLATION MODULE BASE ALLTRACK - SECTION 4.1.1



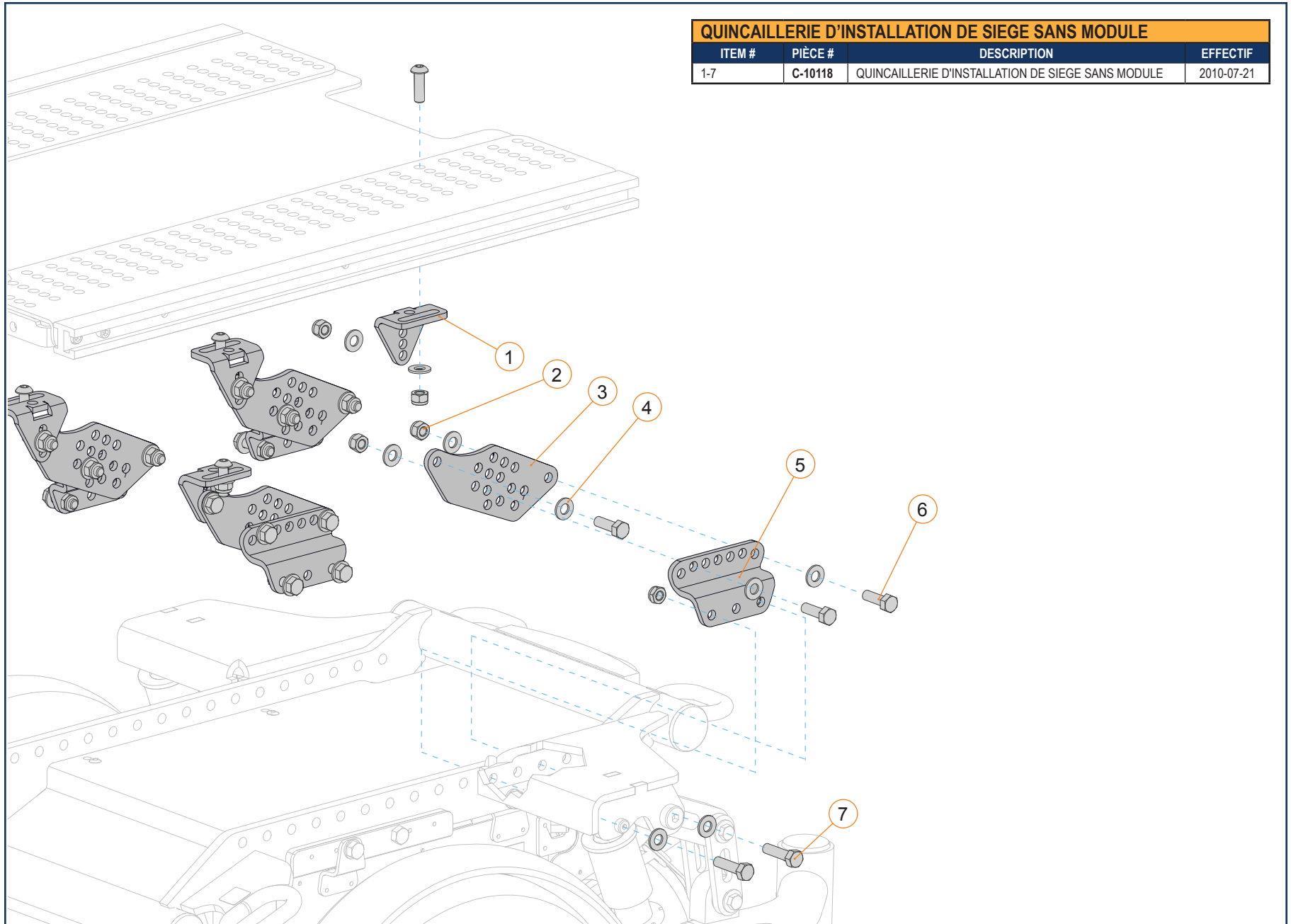
QUINCAILLERIE D'INSTALLATION POUR MODULE VHD			
ITEM #	PIÈCE #	DESCRIPTION	EFFECTIF
1-2	C-6506	QUINCAILLERIE D'INSTALLATION POUR HSS STANDARD	2010-06-15
1, 2, 3A, 4, 5	C-6504	QUINCAILLERIE D'INSTALLATION POUR AUGMENTER HSS 0.5-1IN	2010-06-15
1, 2, 3B, 4, 5	C-6505	QUINCAILLERIE D'INSTALLATION POUR AUGMENTER HSS 1.5-2IN	2010-06-15

INSTALLATION MODULE BASE ALLTRACK - SECTION 4.1.1

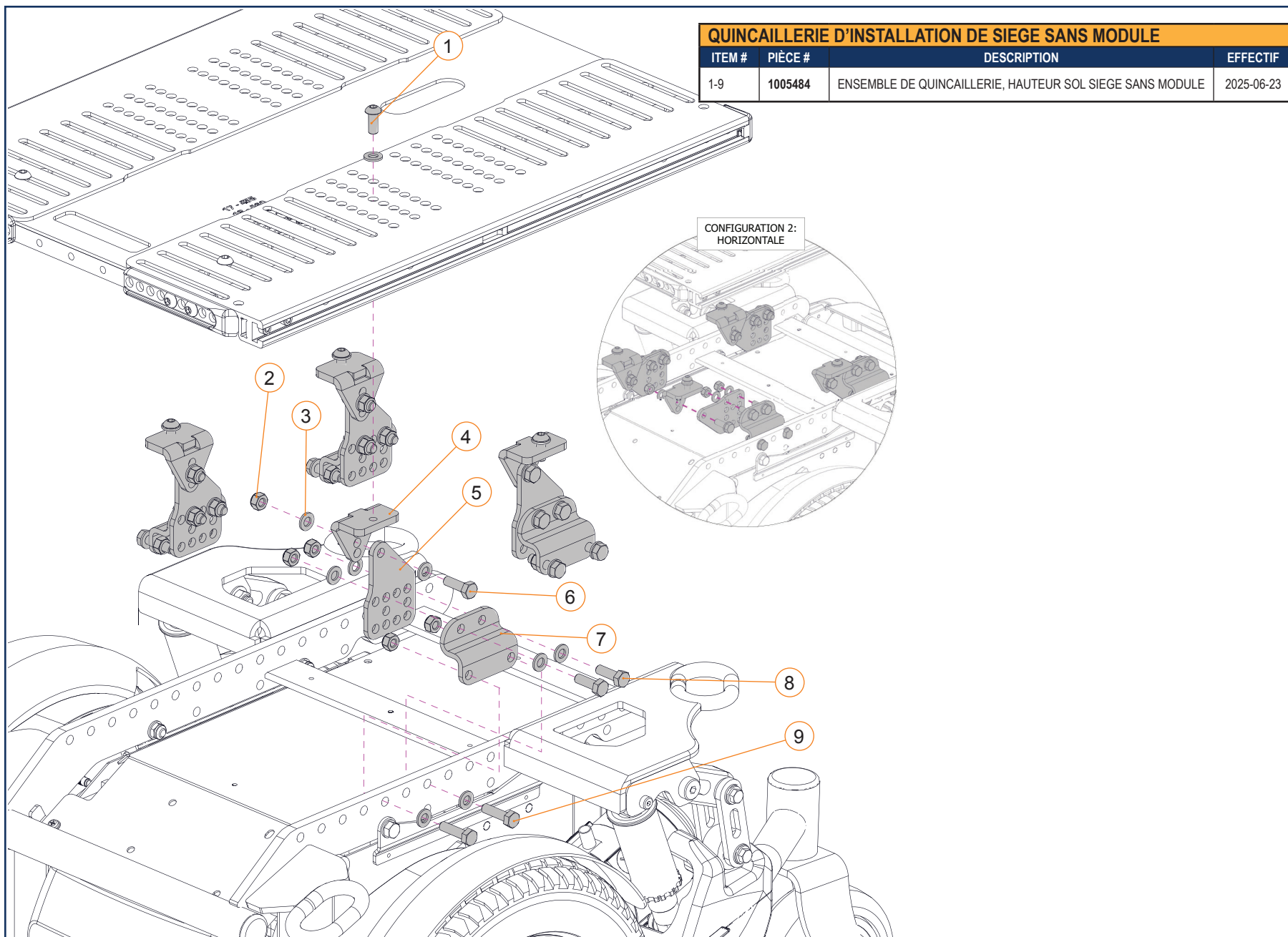


QUINCAILLERIE D'INSTALLATION POUR MODULE VHD			
ITEM #	PIÈCE #	DESCRIPTION	EFFECTIF
1-2	1003881	QUINCAILLERIE D'INSTALLATION POUR HSS STANDARD, METRIQUE	2022-10-01
1, 2, 3A, 4, 5	1003880	QUINCAILLERIE D'INSTALLATION POUR AUGMENTER HSS 1.5-2IN, METRIQUE	2022-10-01
1, 2, 3B, 4, 5	1003879	QUINCAILLERIE D'INSTALLATION POUR AUGMENTER HSS 0.5-1IN, METRIQUE	2022-10-01

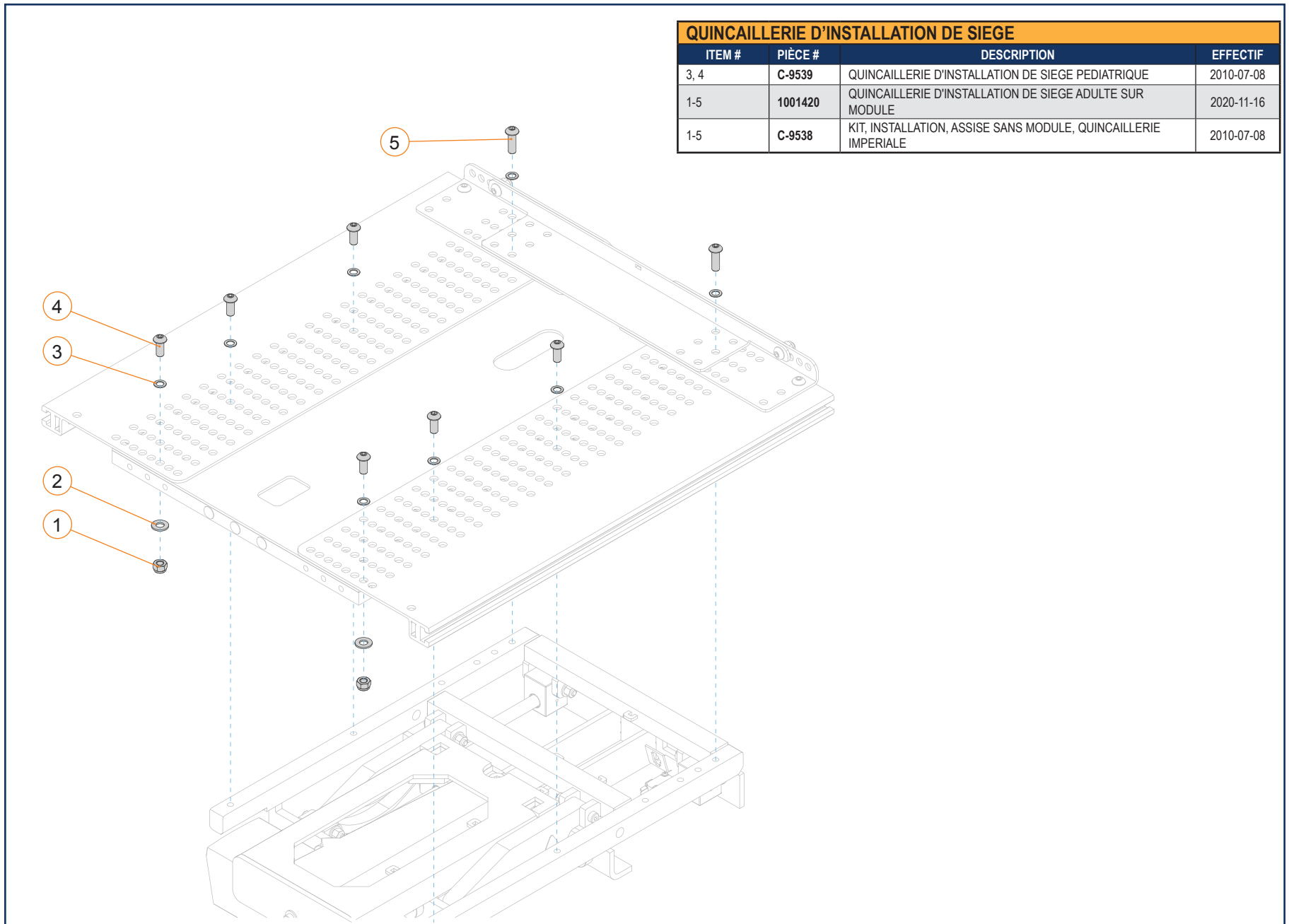
INSTALLATION MODULE BASE ALLTRACK - SECTION 4.1.1

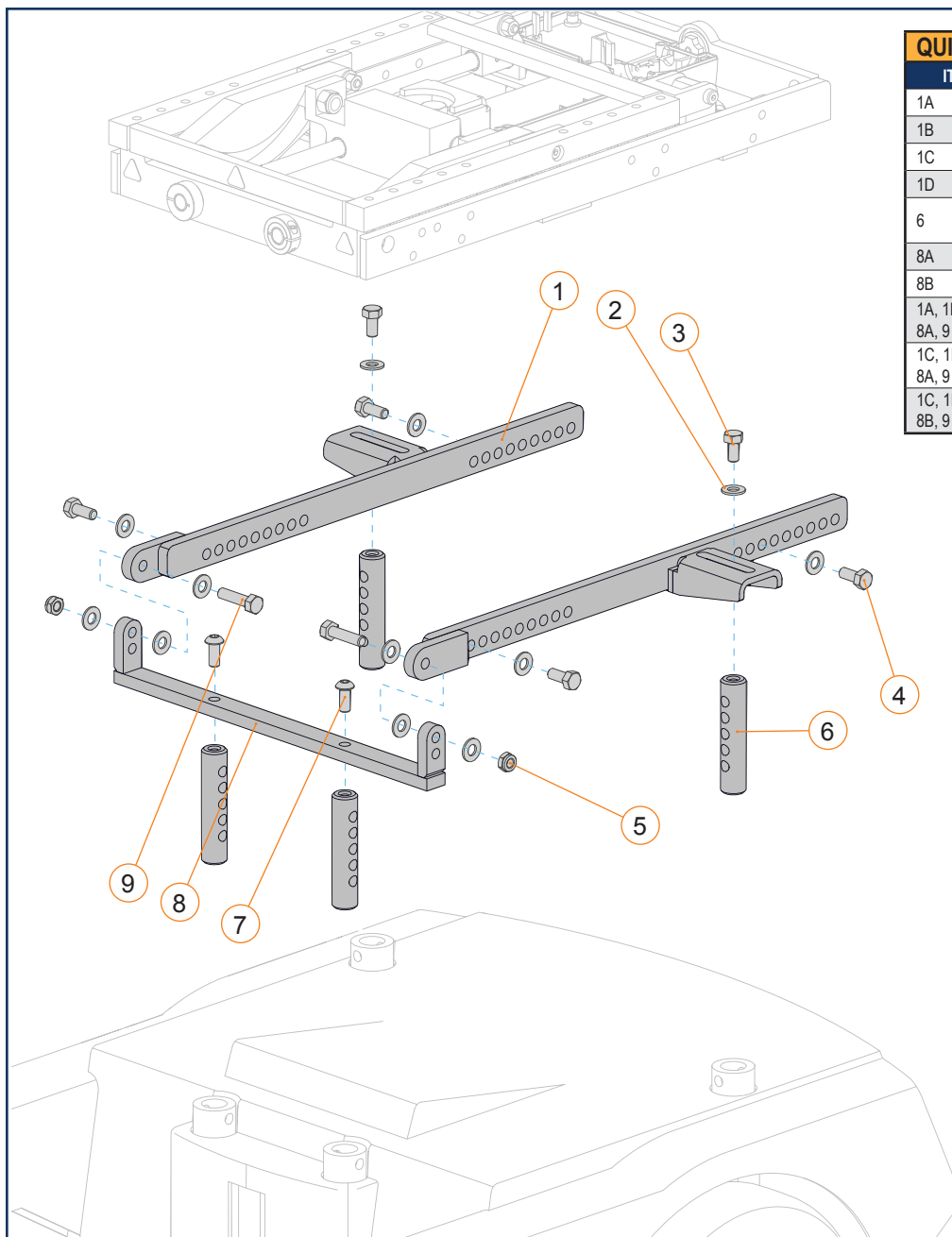


QUINCAILLERIE D'INSTALLATION DE SIEGE SANS MODULE			
ITEM #	PIÈCE #	DESCRIPTION	EFFECTIF
1-7	C-10118	QUINCAILLERIE D'INSTALLATION DE SIEGE SANS MODULE	2010-07-21



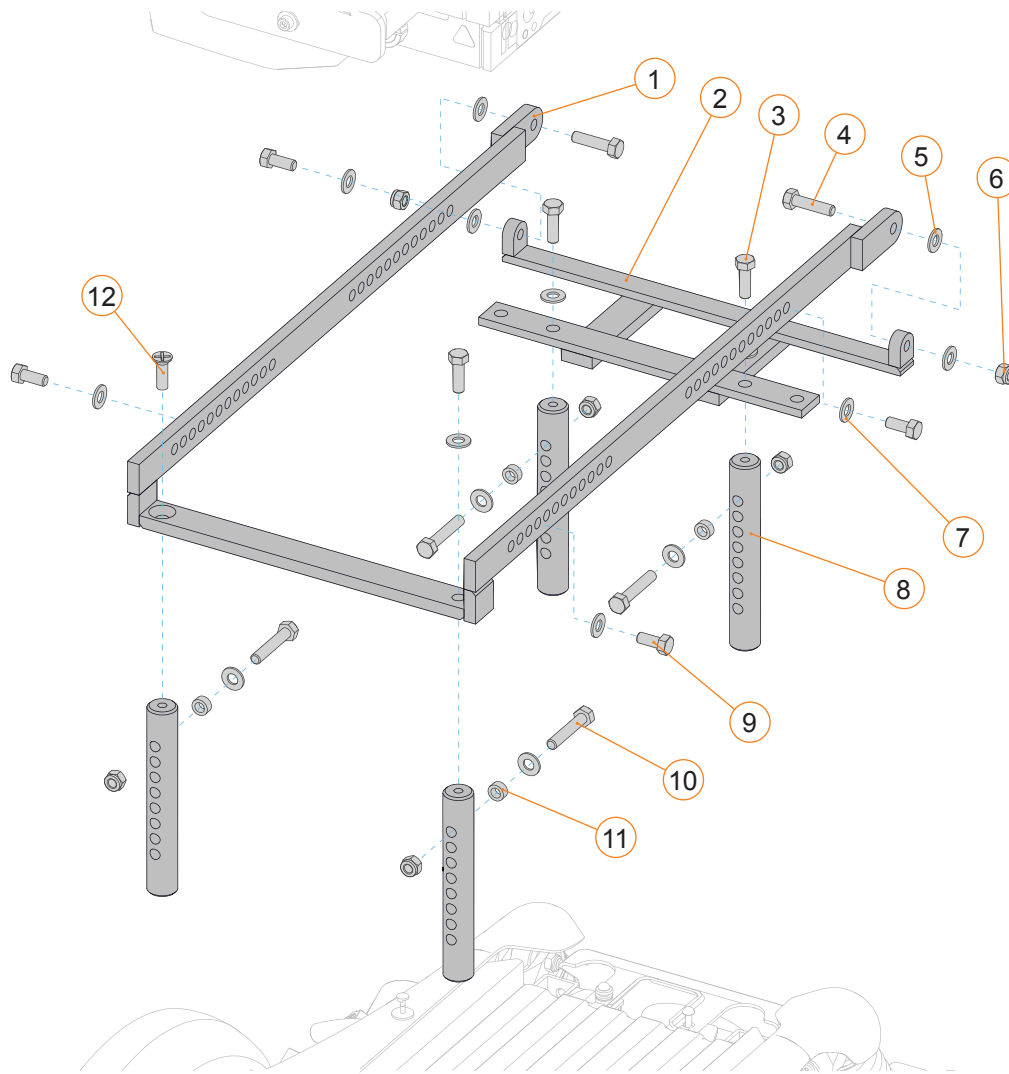
INSTALLATION DE SIEGE SP202 - SECTION 4.1.2

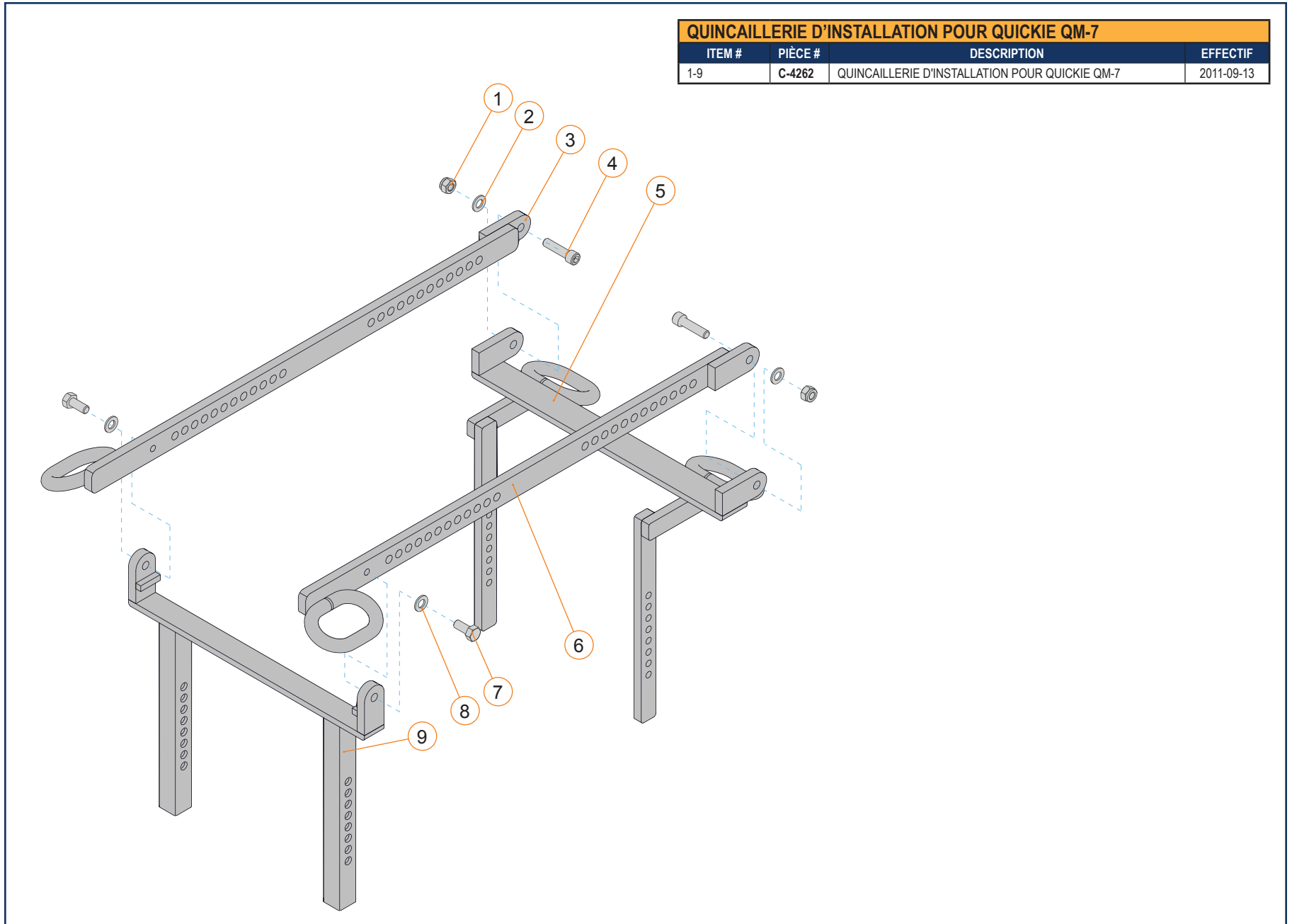




QUINCAILLERIE D'INSTALLATION POUR QUICKIE FREESTYLE			
ITEM #	PIÈCE #	DESCRIPTION	EFFECTIF
1A	A5215	MONTURE GAUGE POUR MODULE SUR FREESTYLE M11	2008-04-30
1B	A5216	MONTURE DROITE POUR MODULE SUR FREESTYLE M11	2008-04-30
1C	A5214	MONTURE GAUGE POUR MODULE SUR FREESTYLE F11	2008-04-30
1D	A5213	MONTURE DROITE POUR MODULE SUR FREESTYLE F11	2008-04-30
6	A5015	MONTURE AJUSTABLE EN HAUTEUR POUR MODULE SUR FREESTYLE	2008-04-30
8A	A5212	MONTURE AVANT POUR MODULE SUR FREESTYLE	2008-04-30
8B	A5236	MONTURE AVANT POUR MODULE SUR FREESTYLE F11 (RAMQ)	2008-04-30
1A, 1B, 2-7, 8A, 9	C-64100	QUINCAILLERIE D'INSTALLATION POUR QUICKIE FREESTYLE M11	2011-09-23
1C, 1D, 2-7, 8A, 9	C-64101	QUINCAILLERIE D'INSTALLATION POUR QUICKIE FREESTYLE F11	2011-09-23
1C, 1D, 2-7, 8B, 9	C-64125	QUINCAILLERIE D'INSTALLATION POUR QUICKIE FREESTYLE F11 (RAMQ)	2011-09-23

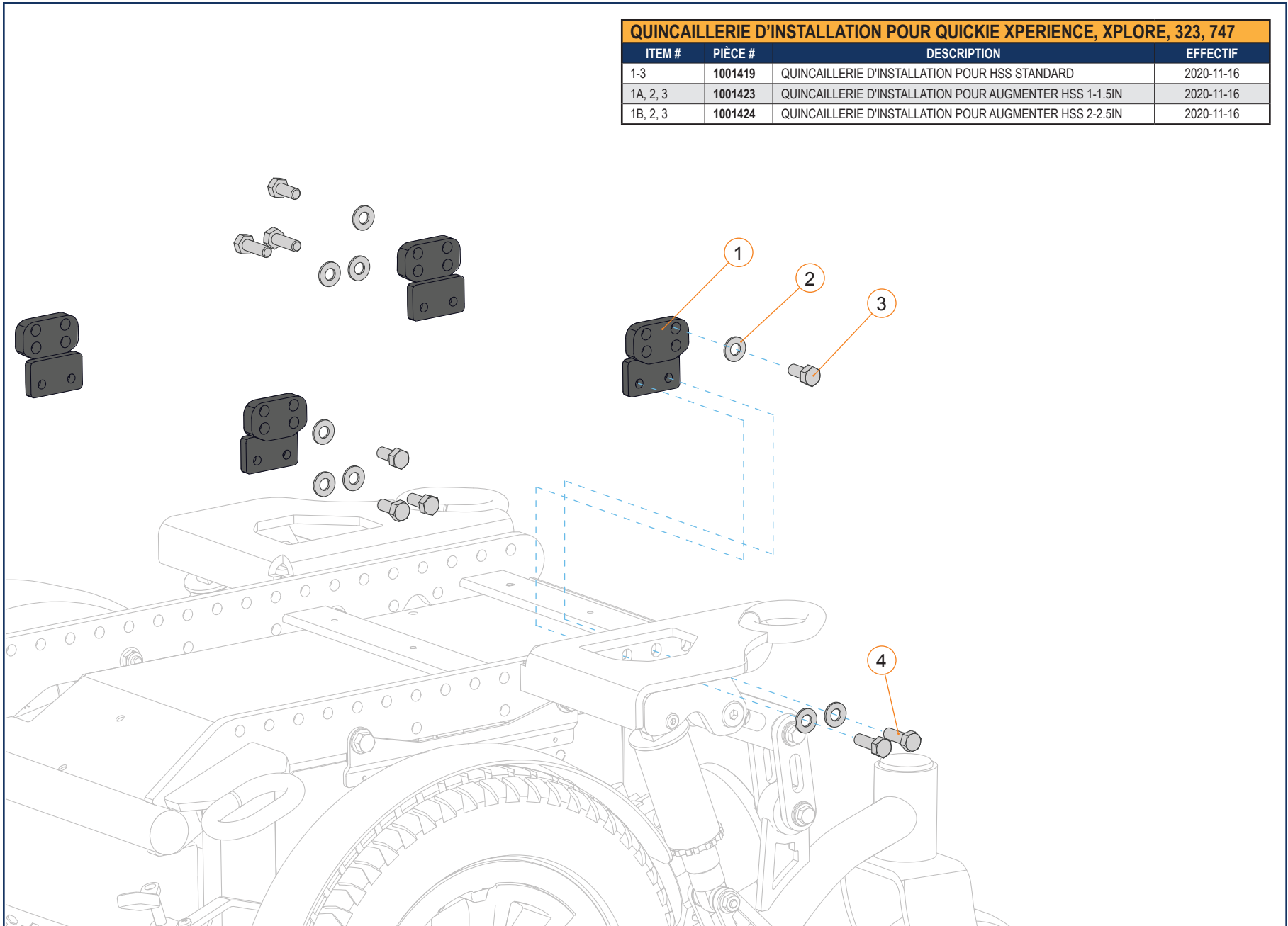
QUINCAILLERIE D'INSTALLATION POUR QUICKIE RHYTHM			
ITEM #	PIÈCE #	DESCRIPTION	EFFECTIF
1-12	C-64124	QUINCAILLERIE D'INSTALLATION POUR QUICKIE RHYTHM	2011-09-13



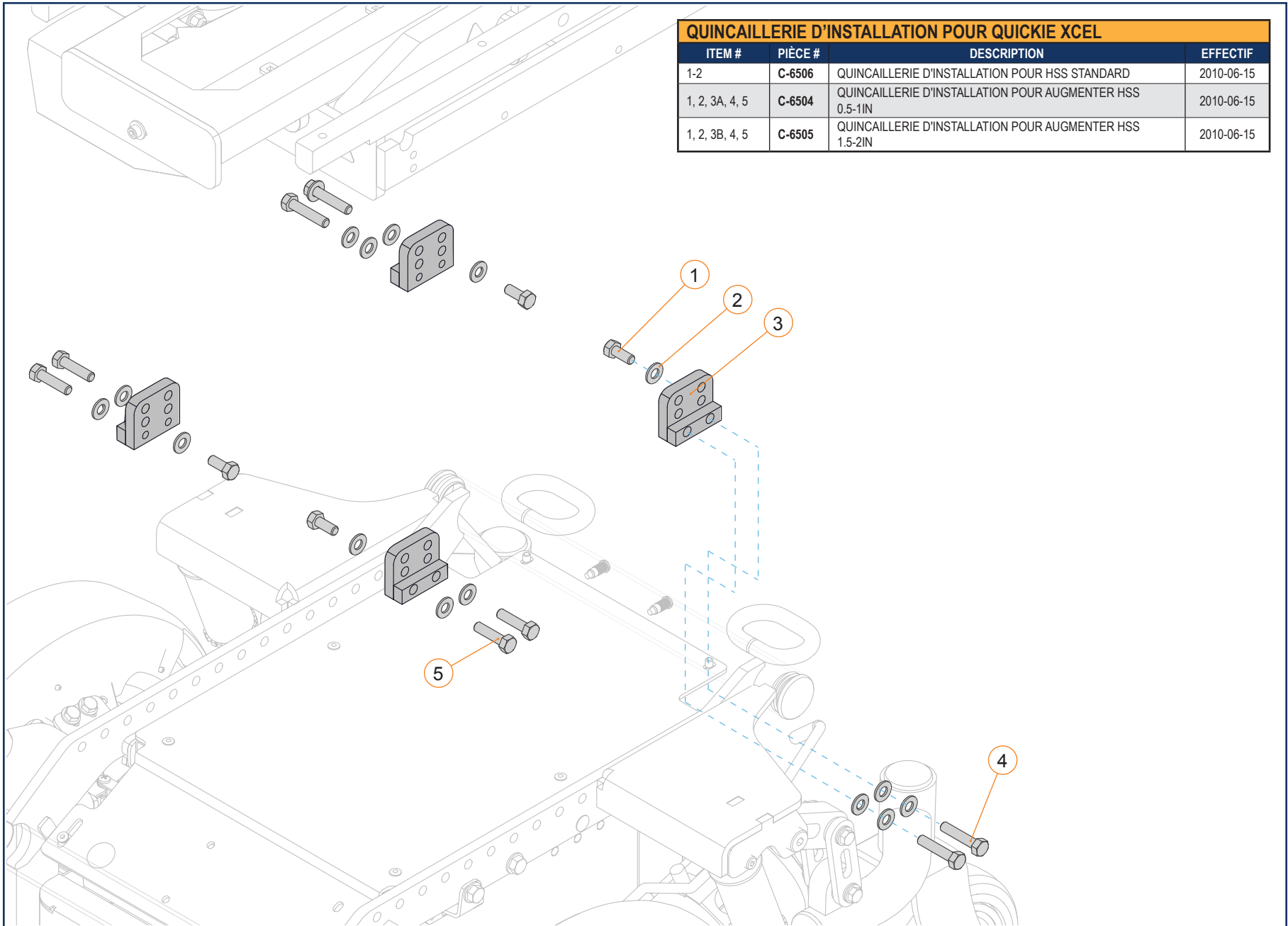


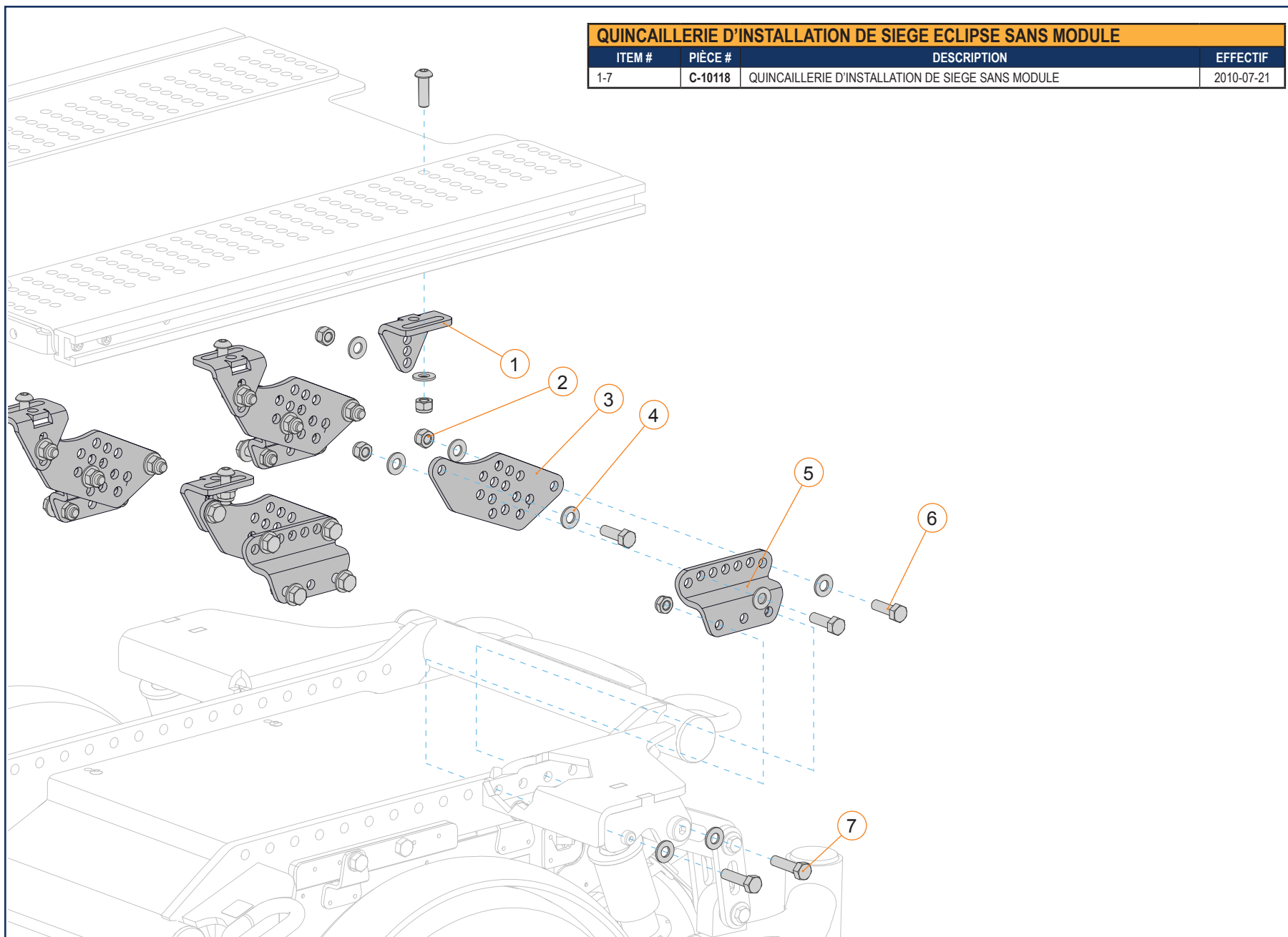
QUINCAILLERIE D'INSTALLATION POUR QUICKIE QM-7			
ITEM #	PIÈCE #	DESCRIPTION	EFFECTIF
1-9	C-4262	QUINCAILLERIE D'INSTALLATION POUR QUICKIE QM-7	2011-09-13

QUINCAILLERIE D'INSTALLATION POUR QUICKIE XPERIENCE, XPLORE, 323, 747			
ITEM #	PIÈCE #	DESCRIPTION	EFFECTIF
1-3	1001419	QUINCAILLERIE D'INSTALLATION POUR HSS STANDARD	2020-11-16
1A, 2, 3	1001423	QUINCAILLERIE D'INSTALLATION POUR AUGMENTER HSS 1-1.5IN	2020-11-16
1B, 2, 3	1001424	QUINCAILLERIE D'INSTALLATION POUR AUGMENTER HSS 2-2.5IN	2020-11-16



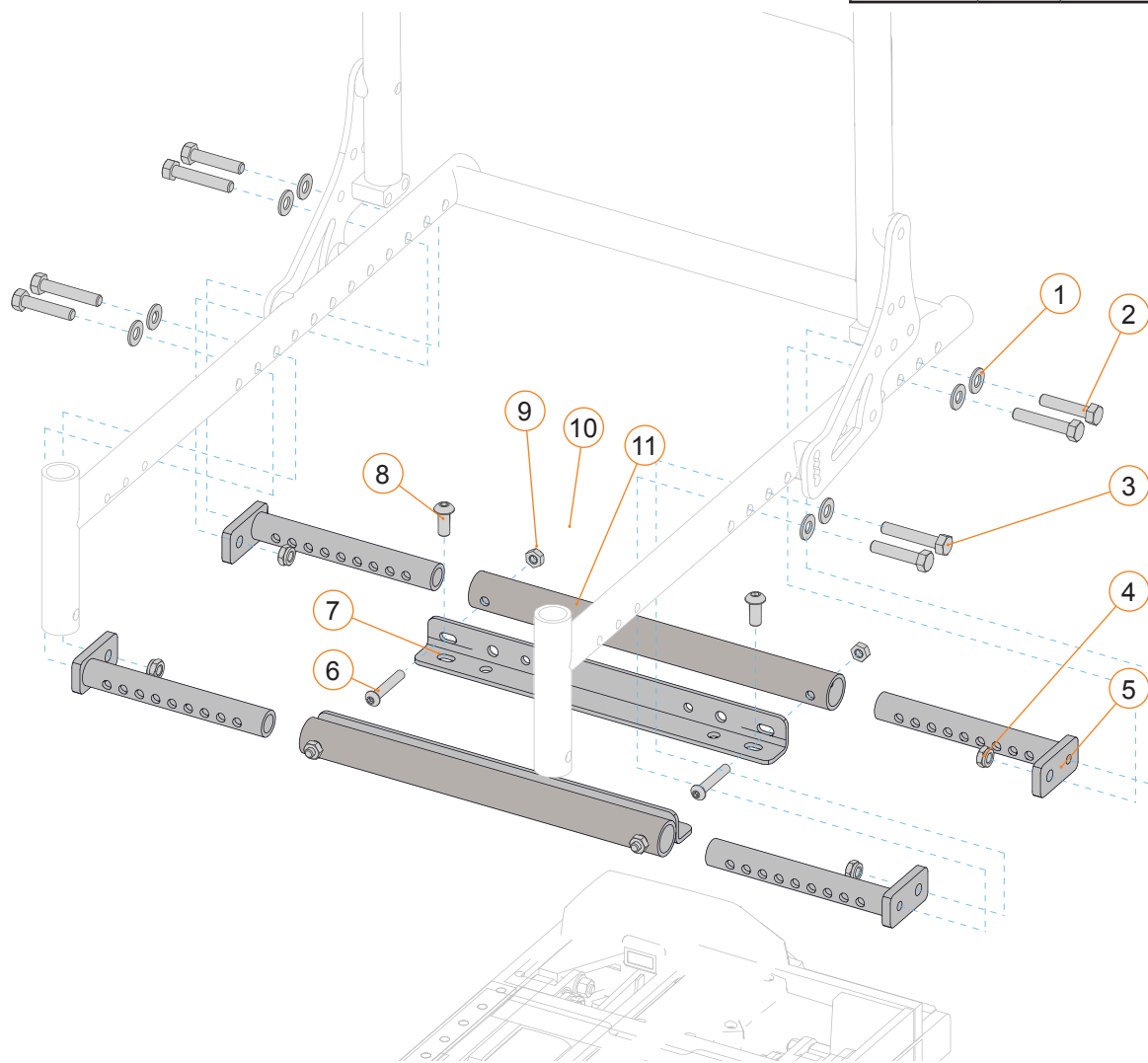
INSTALLATION MODULE BASES QUICKIE - SECTION 4.2.1



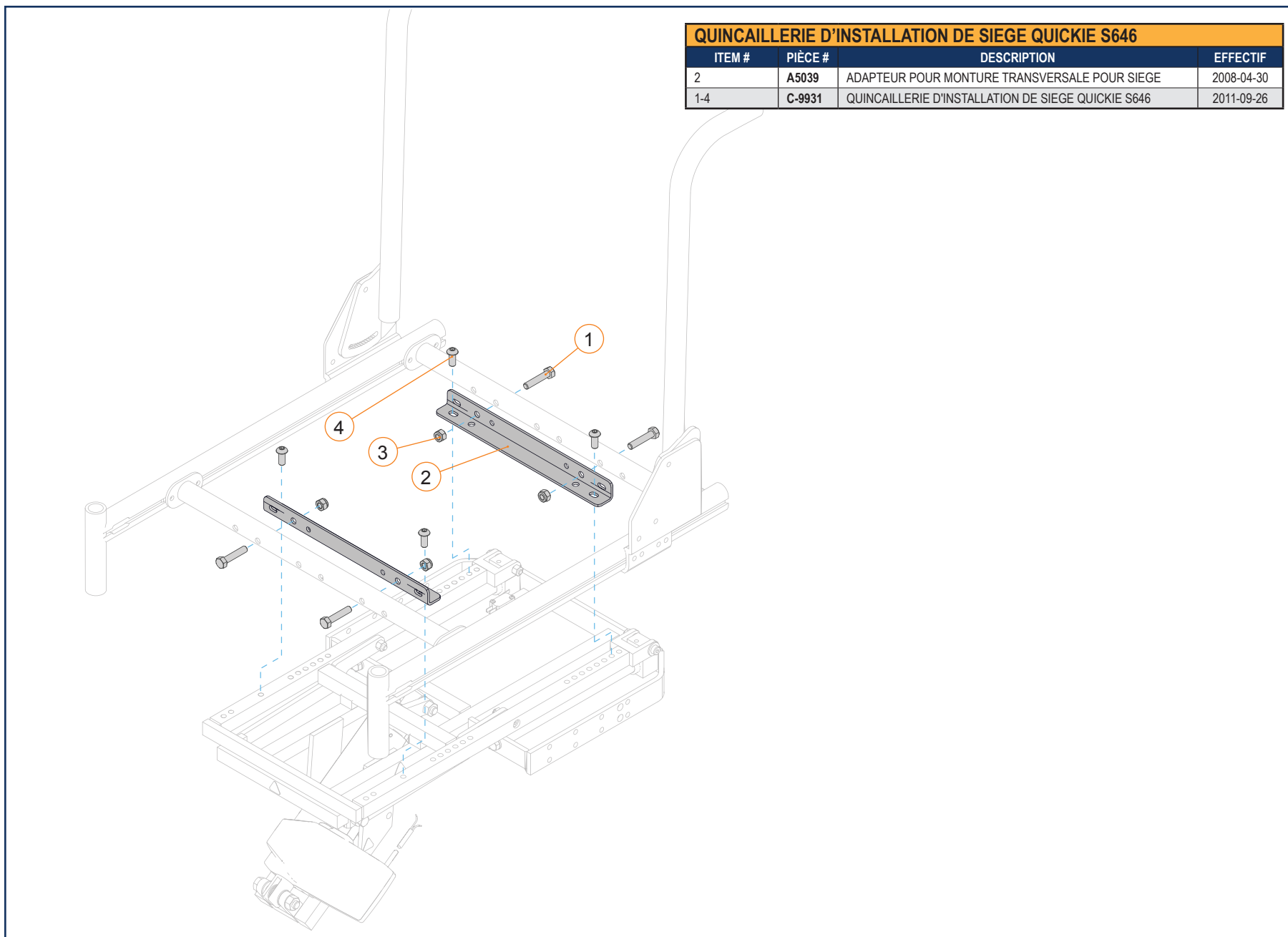


**QUINCAILLERIE D'INSTALLATION DE SIEGE QUICKIE S525 ET FREESTYLE**

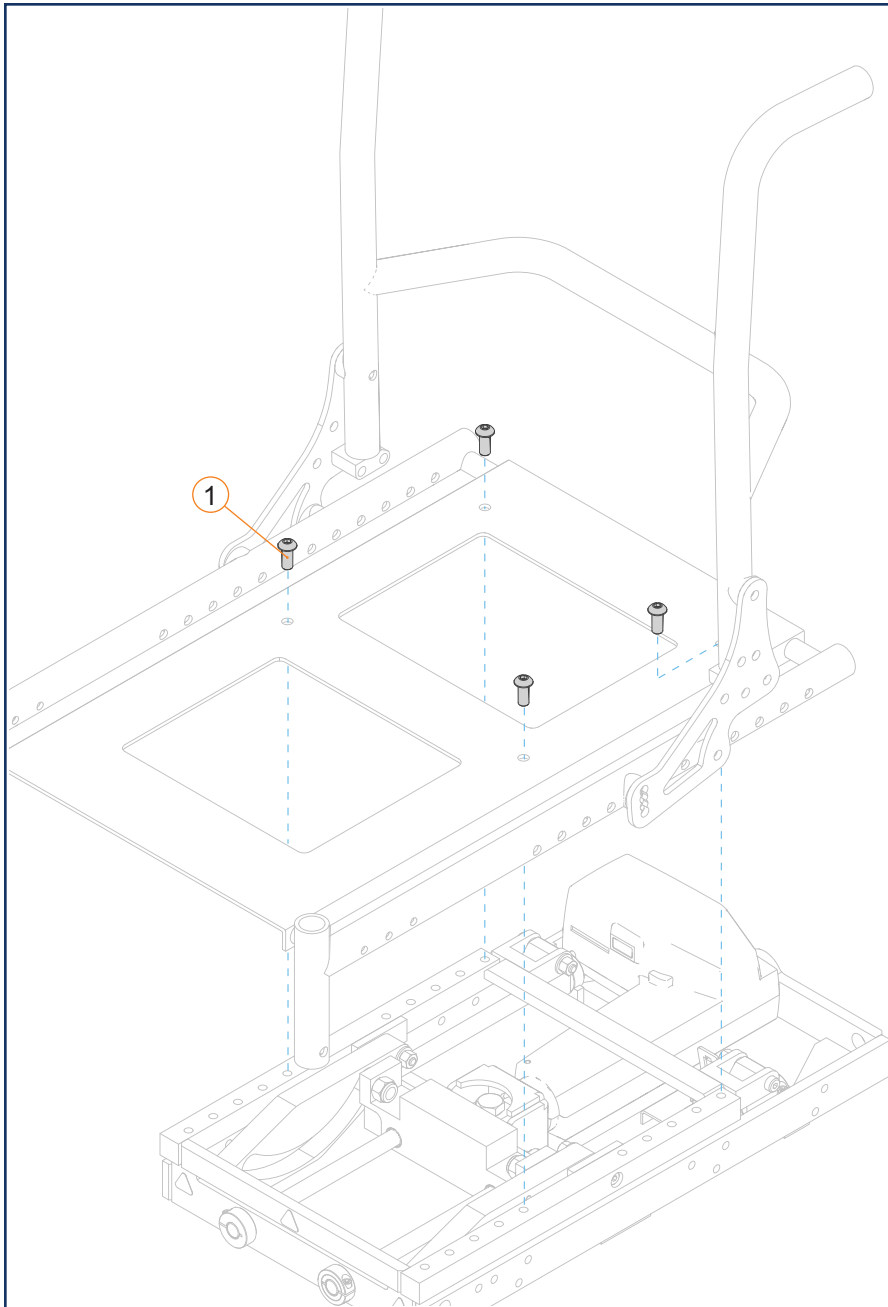
ITEM #	PIÈCE #	DESCRIPTION	EFFECTIF
5	A00153	MONTURE LATÉRALE AJUSTABLE EN LARGEUR	2008-04-30
7	A5039	ADAPTEUR POUR MONTURE TRANSVERSALE POUR SIEGE	2008-04-30
11	A00174	MONTURE TRANSVERSALE POUR SIEGE	2008-04-30
1-11	C-9930	QUINCAILLERIE D'INSTALLATION DE SIEGE QUICKIE FREESTYLE	2011-09-26
1-11	C-9933	QUINCAILLERIE D'INSTALLATION DE SIEGE QUICKIE S525	2011-09-26



QUINCAILLERIE SIEGE QUICKIE - SECTION 4.2.2



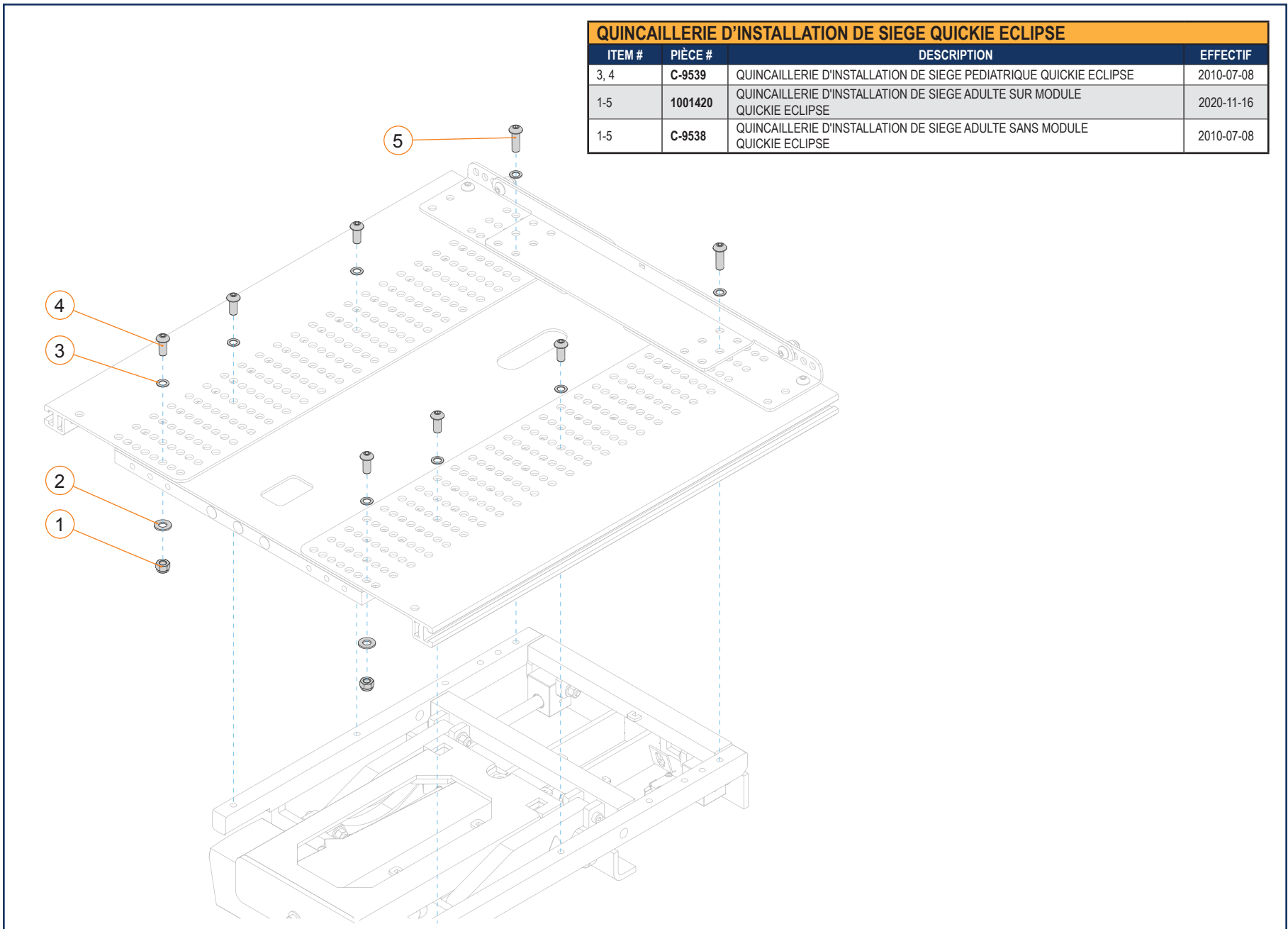
QUINCAILLERIE SIEGE QUICKIE - SECTION 4.2.2



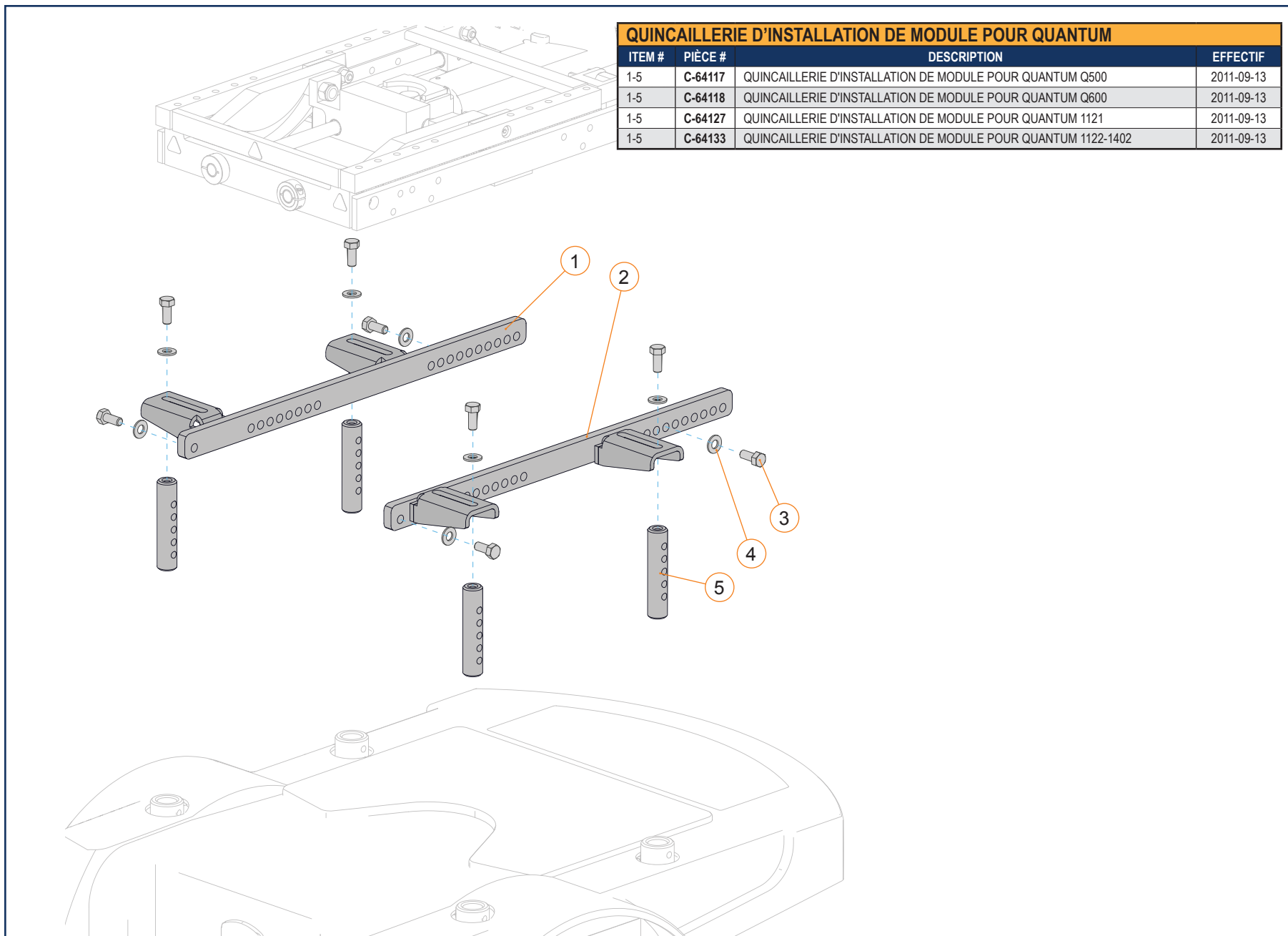
QUINCAILLERIE D'INSTALLATION DE SIEGE QUICKIE RHYTHM ET PERFECT FIT			
ITEM #	PIÈCE #	DESCRIPTION	EFFECTIF
1A	C-9929	QUINCAILLERIE D'INSTALLATION DE SIEGE QUICKIE RHYTHM	2011-09-26
1B	C-9928	QUINCAILLERIE D'INSTALLATION DE SIEGE QUICKIE PERFECT FIT	2011-09-26

**QUINCAILLERIE SIEGE QUICKIE - SECTION 4.2.2**

QUINCAILLERIE D'INSTALLATION DE SIEGE QUICKIE ECLIPSE			
ITEM #	PIÈCE #	DESCRIPTION	EFFECTIF
3, 4	C-9539	QUINCAILLERIE D'INSTALLATION DE SIEGE PEDIATRIQUE QUICKIE ECLIPSE	2010-07-08
1-5	1001420	QUINCAILLERIE D'INSTALLATION DE SIEGE ADULTE SUR MODULE QUICKIE ECLIPSE	2020-11-16
1-5	C-9538	QUINCAILLERIE D'INSTALLATION DE SIEGE ADULTE SANS MODULE QUICKIE ECLIPSE	2010-07-08

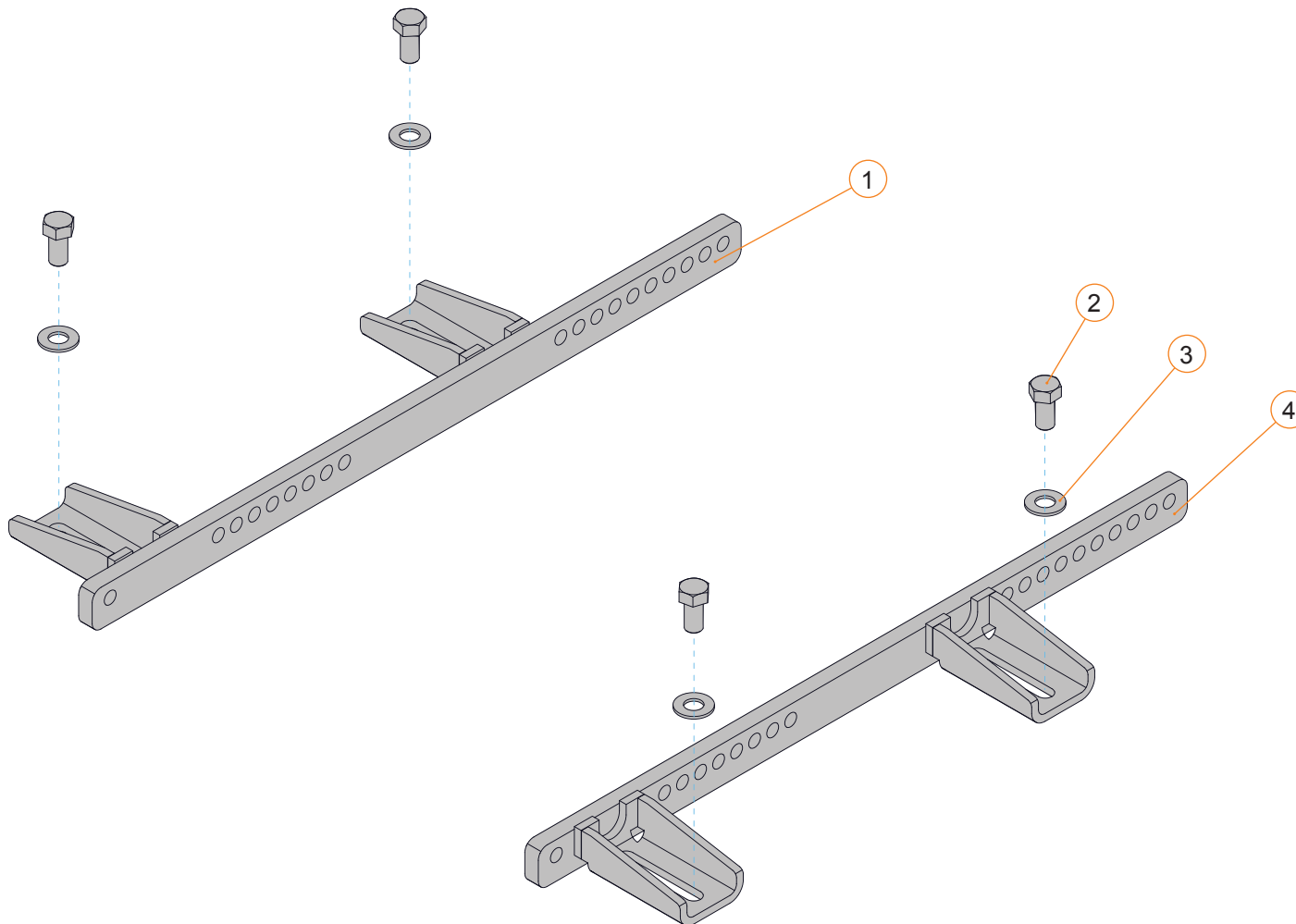


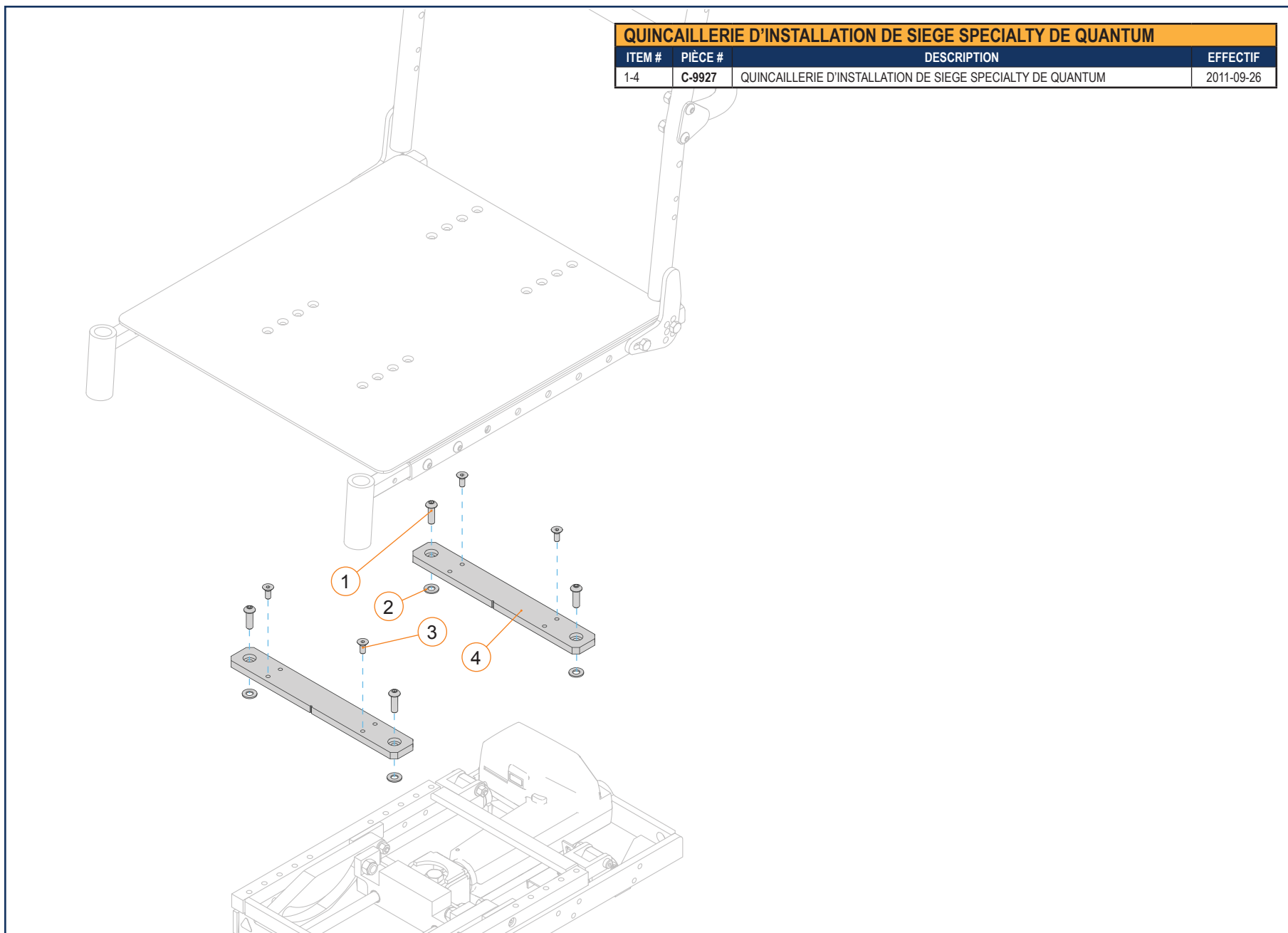
QUINCAILLERIE BASE QUANTUM REHAB - SECTION 4.3.1



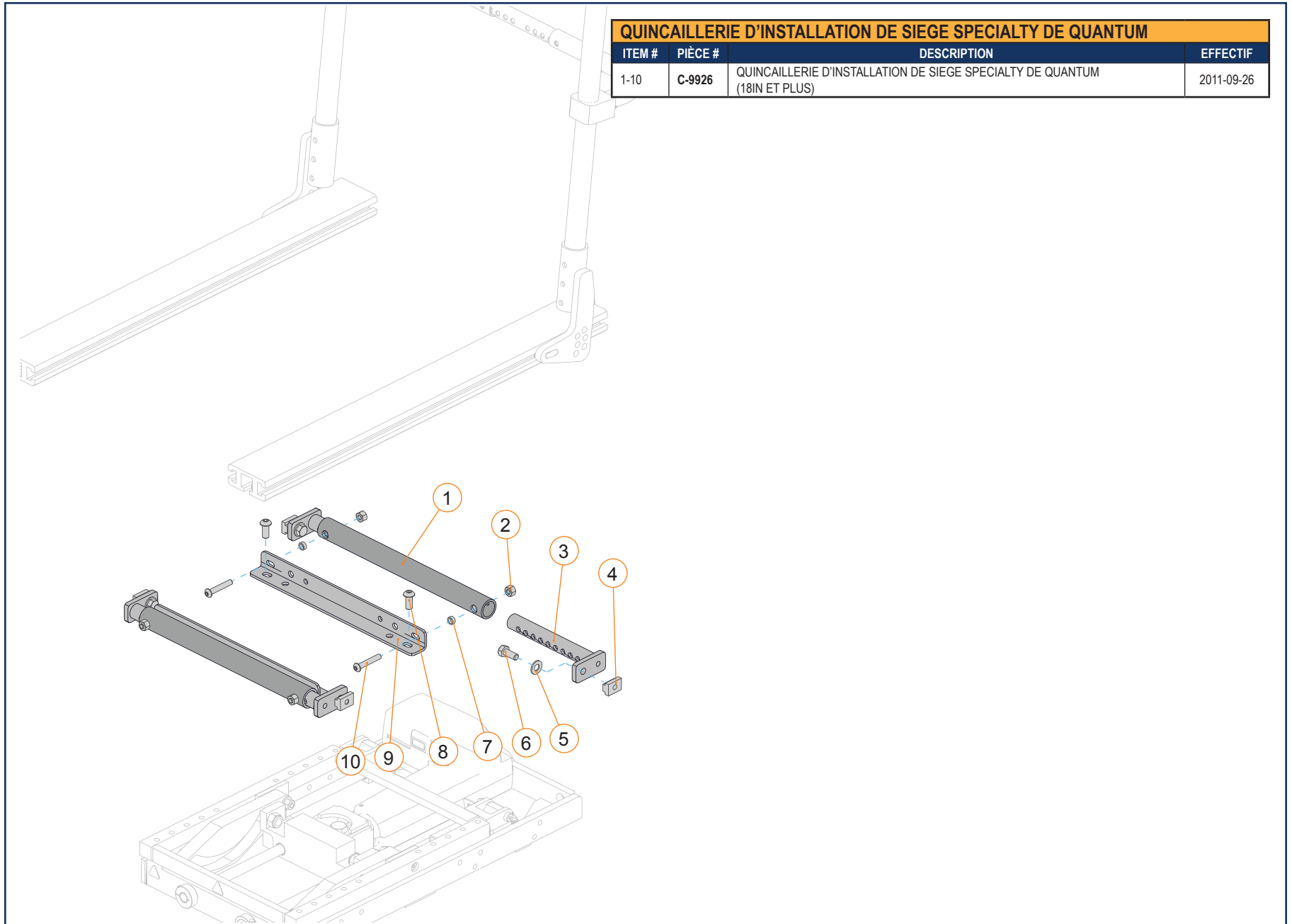
**QUINCAILLERIE D'INSTALLATION DE MODULE POUR QUANTUM**

ITEM #	PIÈCE #	DESCRIPTION	EFFECTIF
1-4	C-5229	QUINCAILLERIE D'INSTALLATION DE MODULE POUR QUANTUM Q6 EDGE	2011-09-13

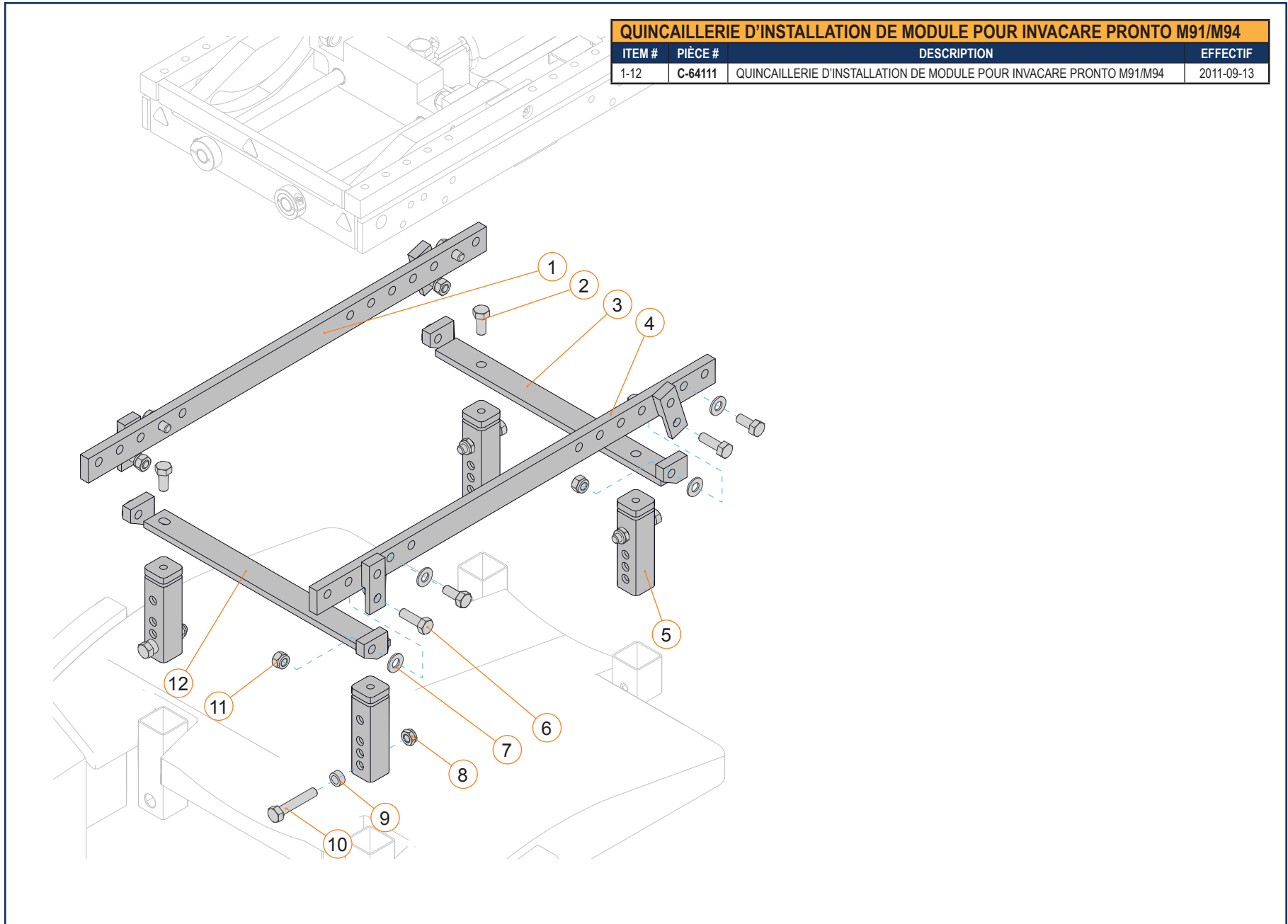




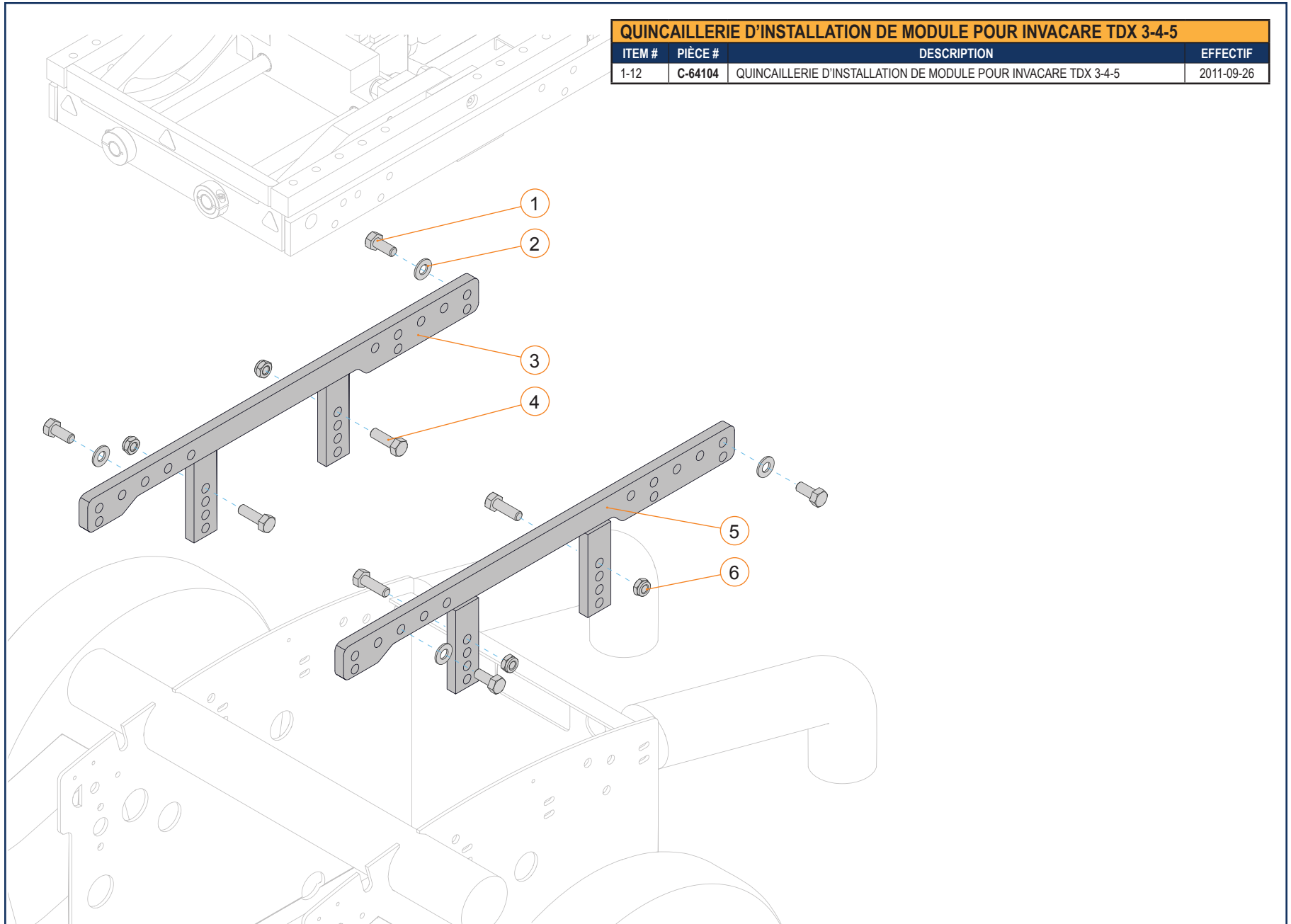
QUINCAILLERIE SIEGE QUANTUM REHAB - SECTION 4.3.2



QUINCAILLERIE MODULE BASE INVACARE - SECTION 4.4.1

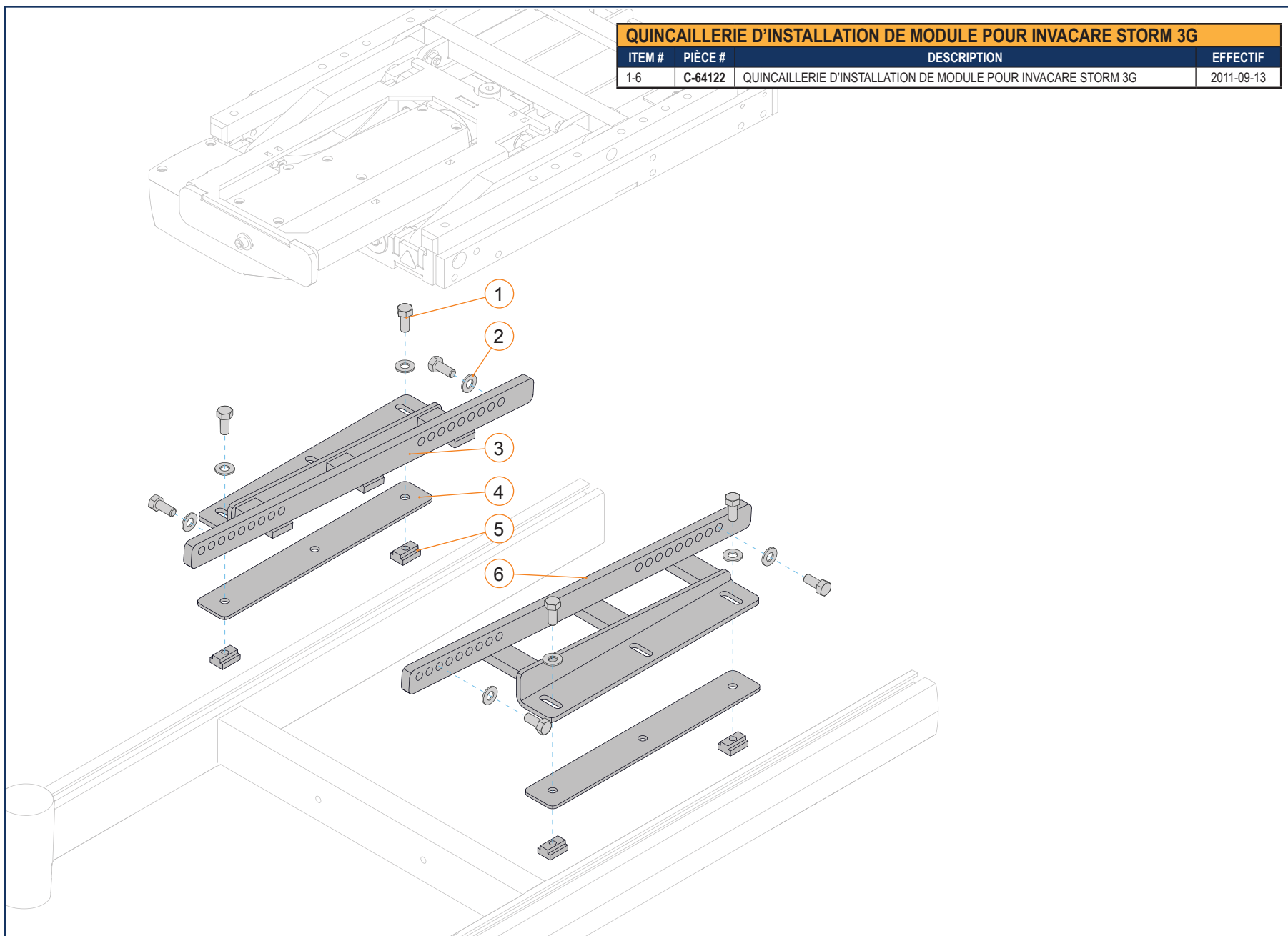


QUINCAILLERIE MODULE BASE INVACARE - SECTION 4.4.1

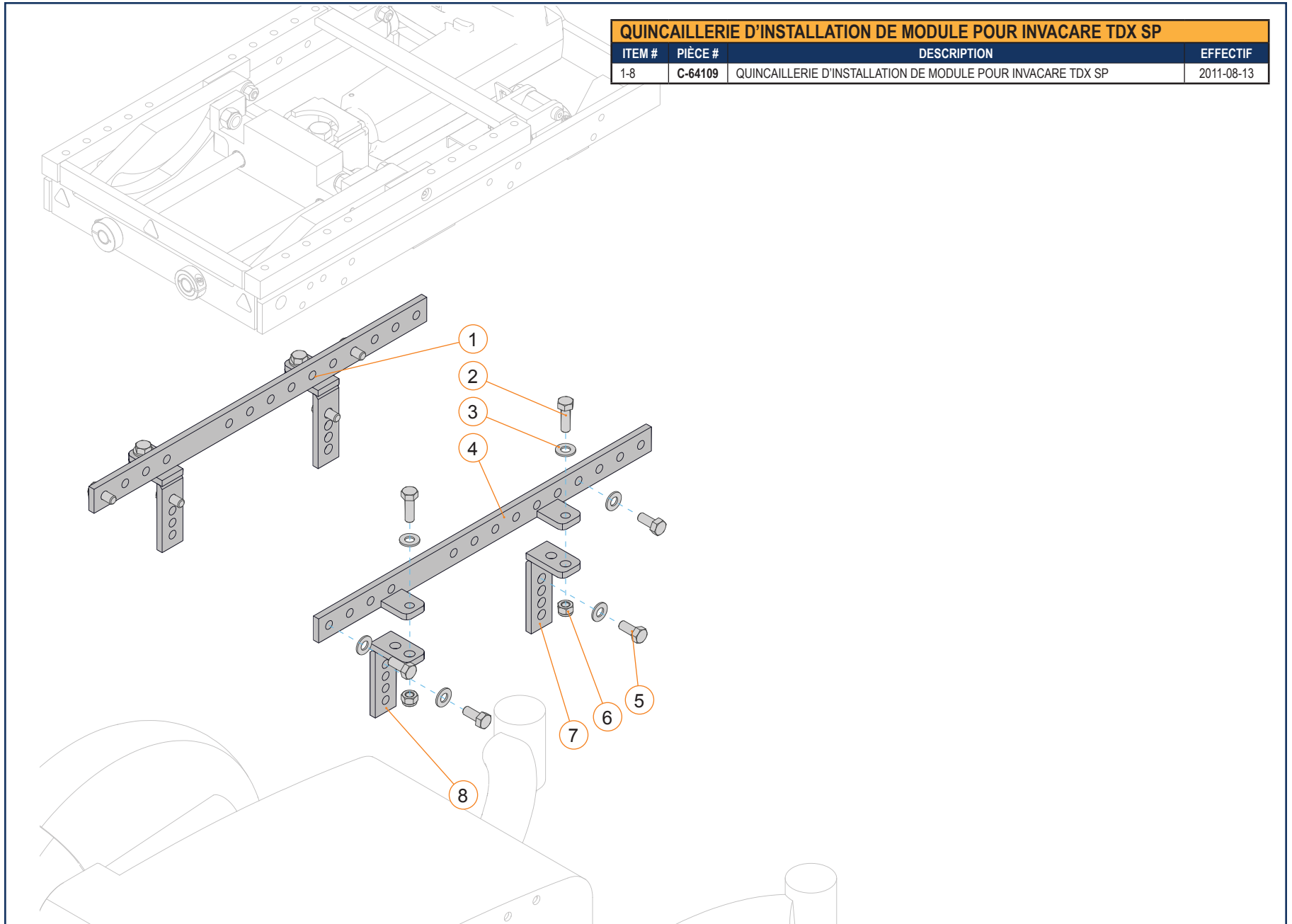


QUINCAILLERIE D'INSTALLATION DE MODULE POUR INVACARE TDX 3-4-5			
ITEM #	PIÈCE #	DESCRIPTION	EFFECTIF
1-12	C-64104	QUINCAILLERIE D'INSTALLATION DE MODULE POUR INVACARE TDX 3-4-5	2011-09-26

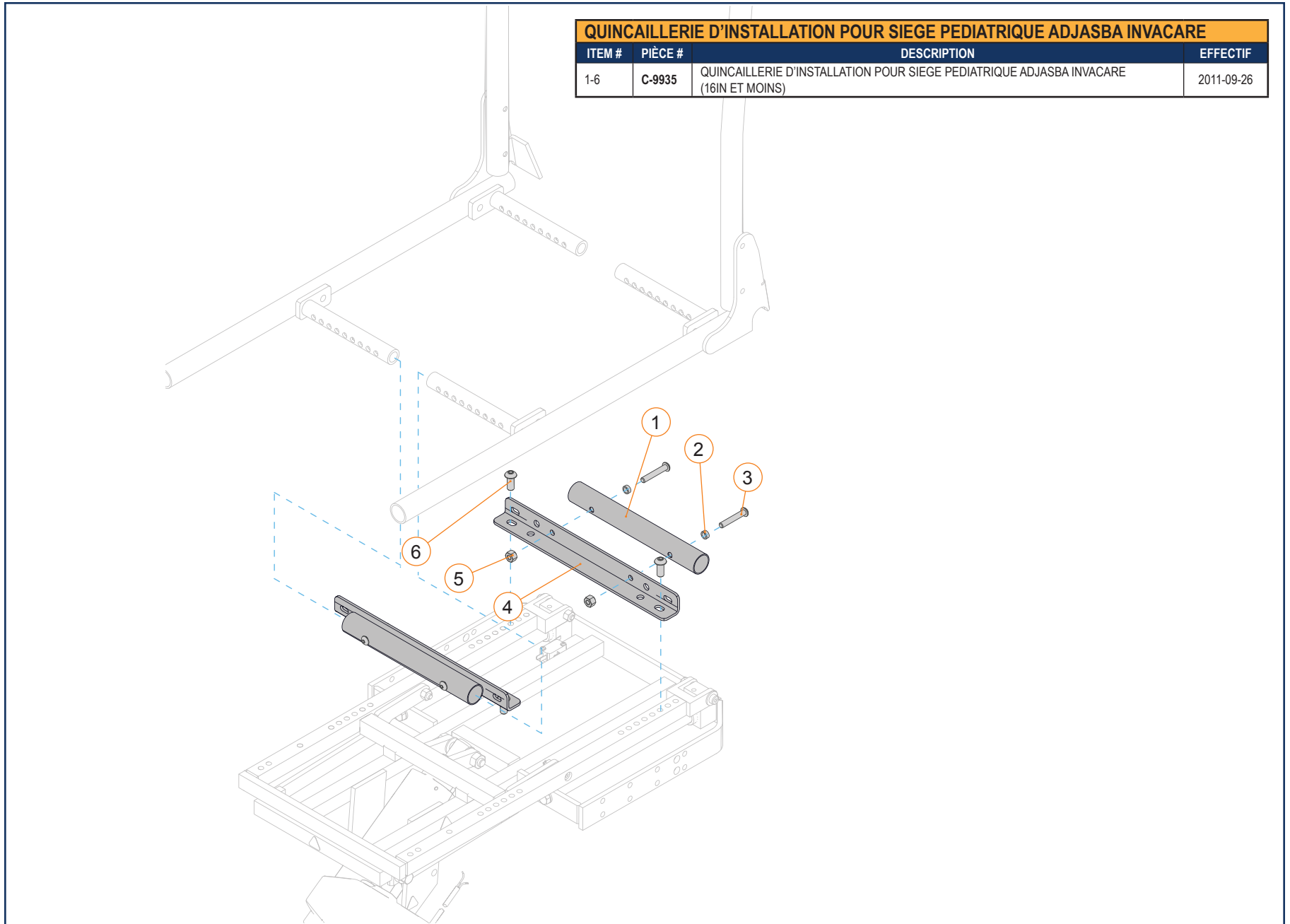
QUINCAILLERIE MODULE BASE INVACARE - SECTION 4.4.1



QUINCAILLERIE MODULE BASE INVACARE - SECTION 4.4.1

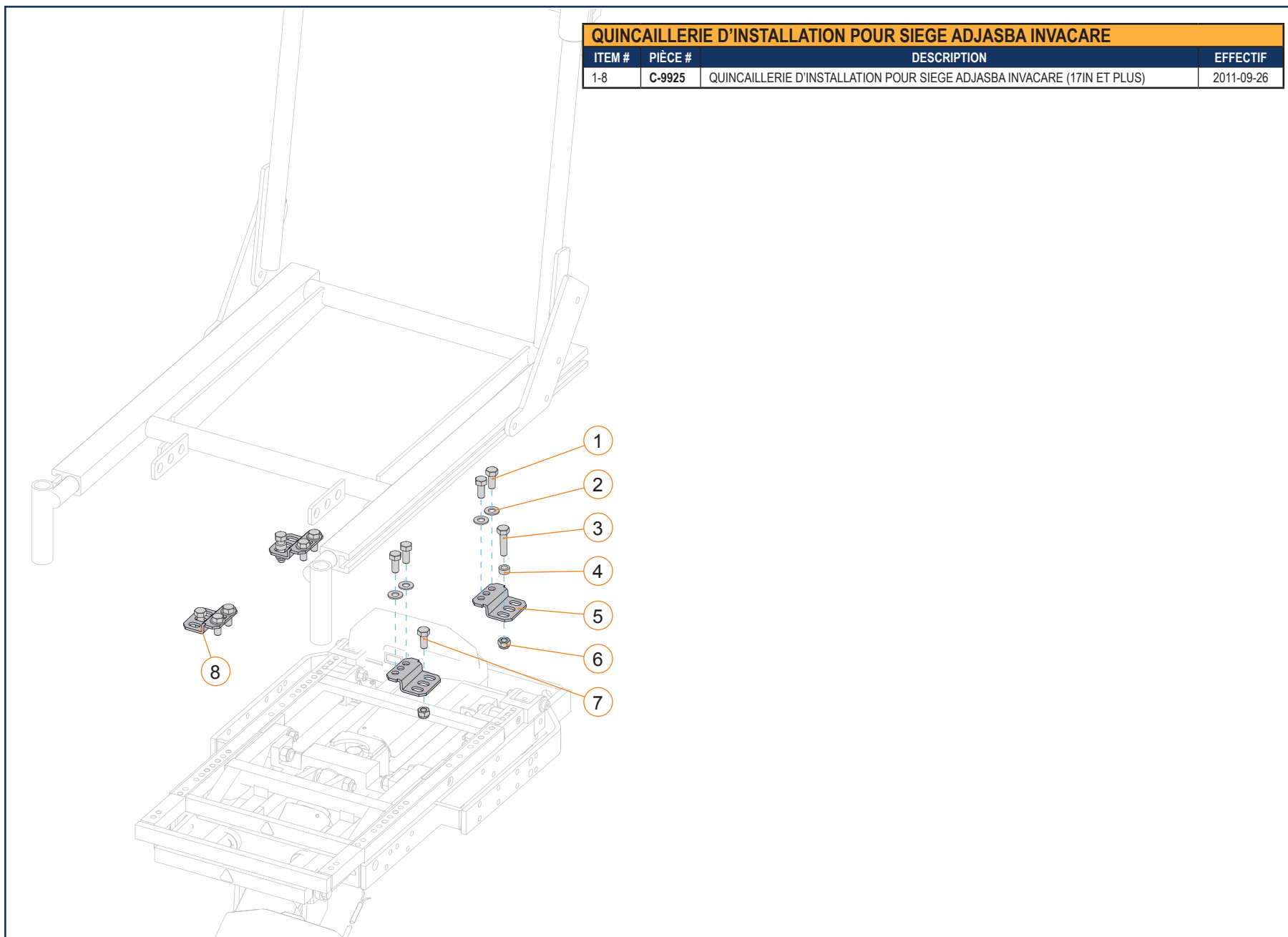


QUINCAILLERIE POUR SIEGE INVACARE - SECTION 4.4.2



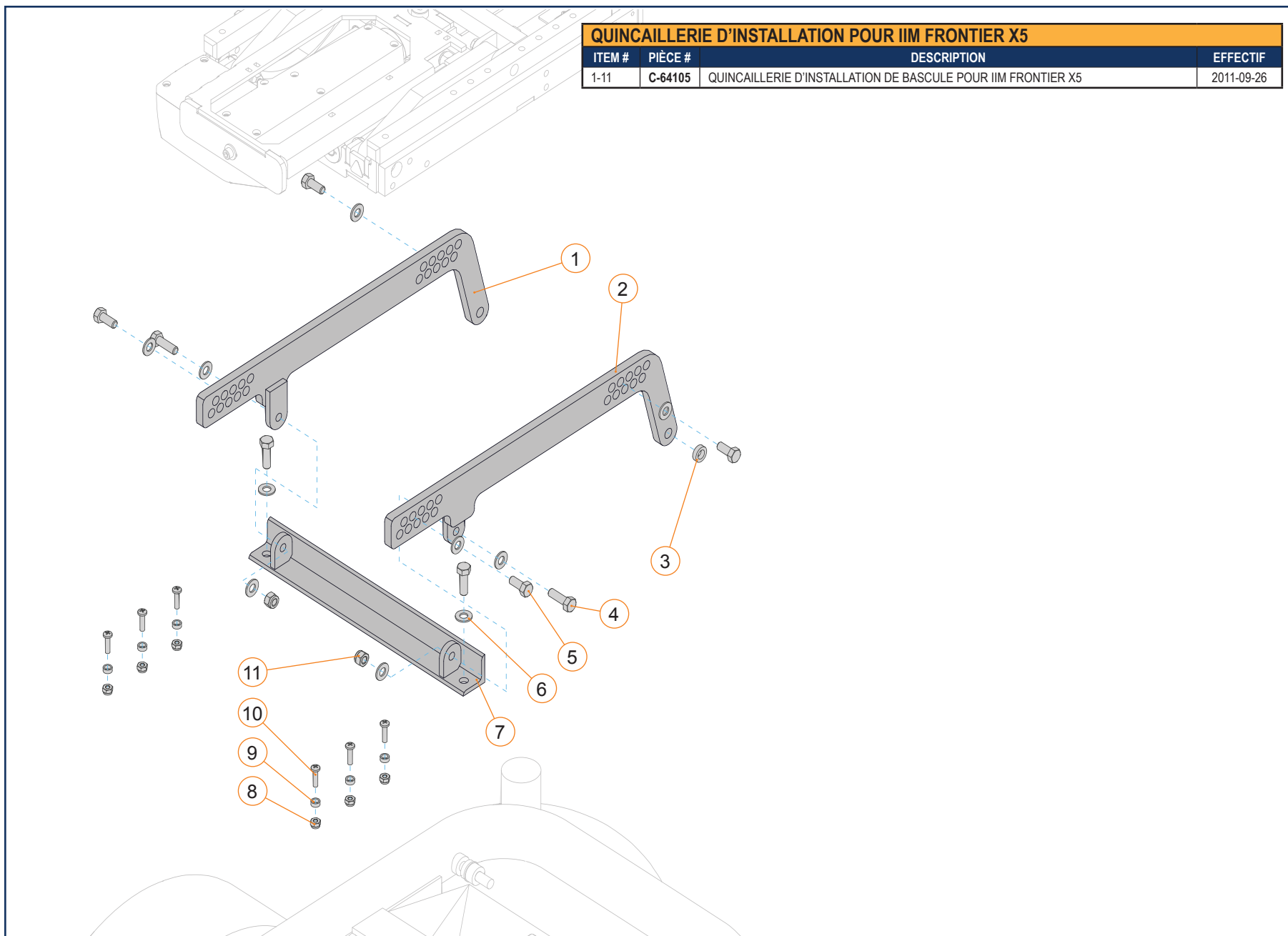
QUINCAILLERIE D'INSTALLATION POUR SIEGE PEDIATRIQUE ADJASBA INVACARE			
ITEM #	PIÈCE #	DESCRIPTION	EFFECTIF
1-6	C-9935	QUINCAILLERIE D'INSTALLATION POUR SIEGE PEDIATRIQUE ADJASBA INVACARE (16IN ET MOINS)	2011-09-26

QUINCAILLERIE POUR SIEGE INVACARE - SECTION 4.4.2

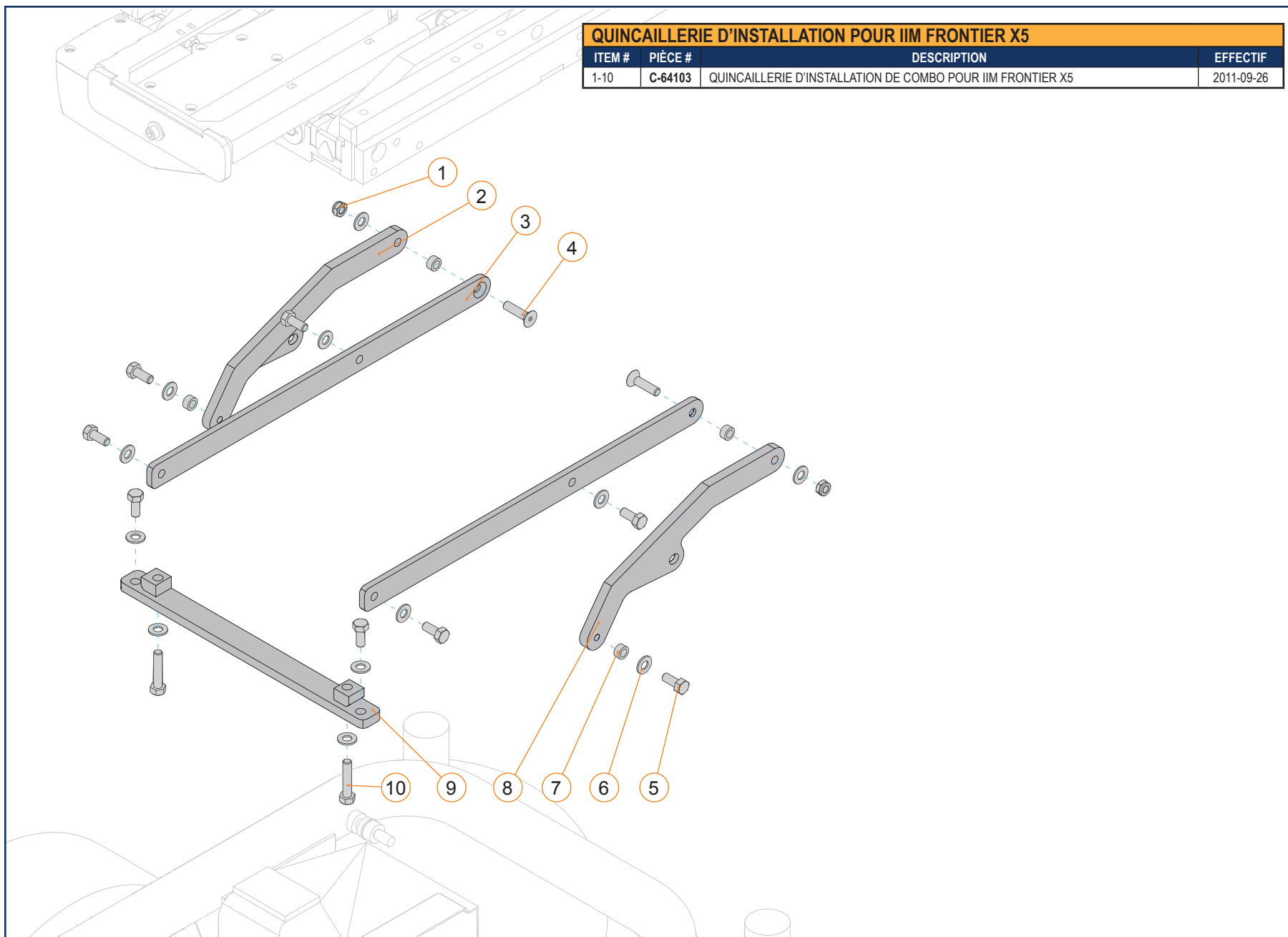


QUINCAILLERIE D'INSTALLATION POUR SIEGE ADJASBA INVACARE			
ITEM #	PIÈCE #	DESCRIPTION	EFFECTIF
1-8	C-9925	QUINCAILLERIE D'INSTALLATION POUR SIEGE ADJASBA INVACARE (17IN ET PLUS)	2011-09-26

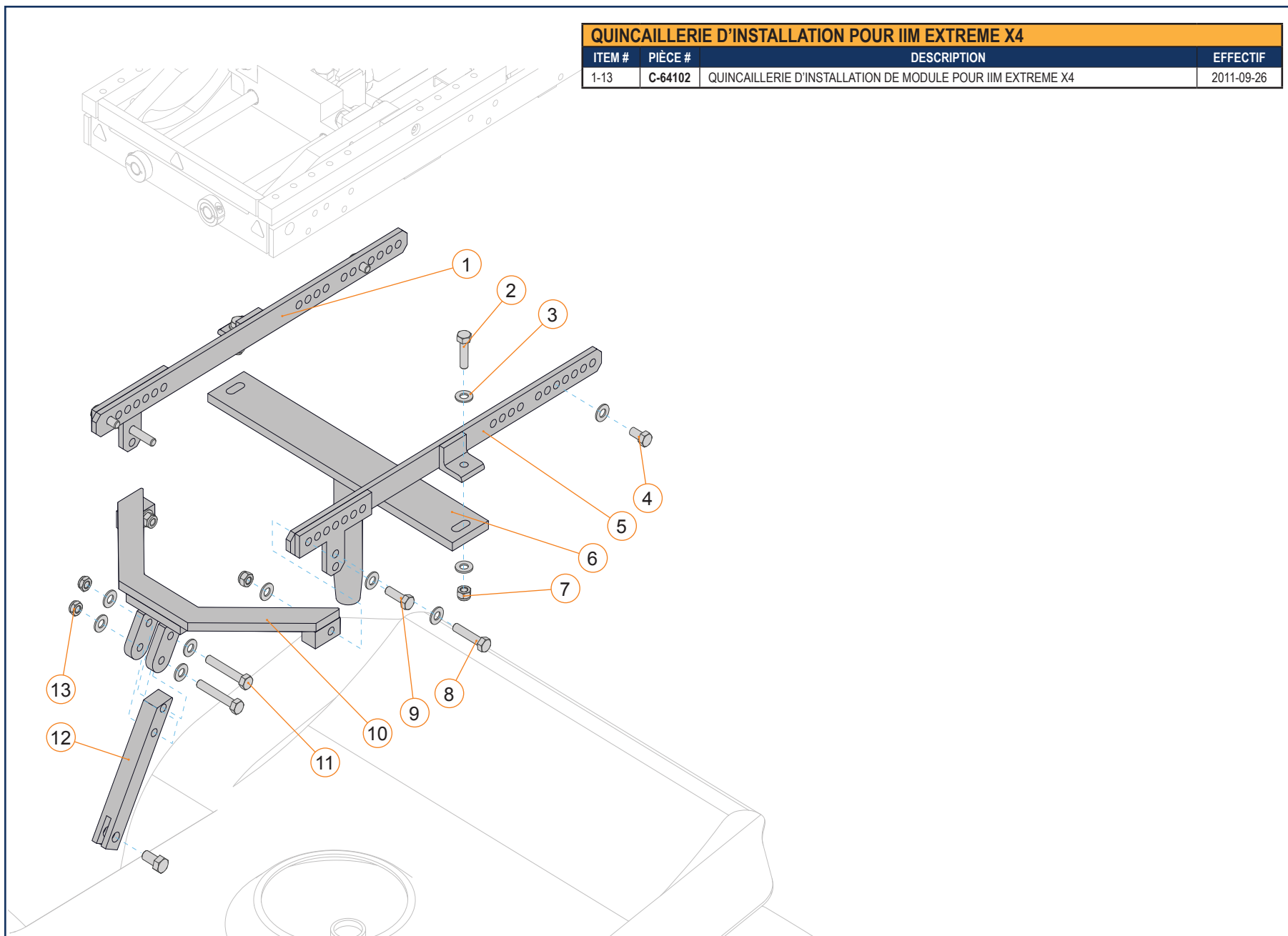
QUINCAILLERIE DE MODULE BASE IIM - SECTION 4.5.1



QUINCAILLERIE DE MODULE BASE IIM - SECTION 4.5.1

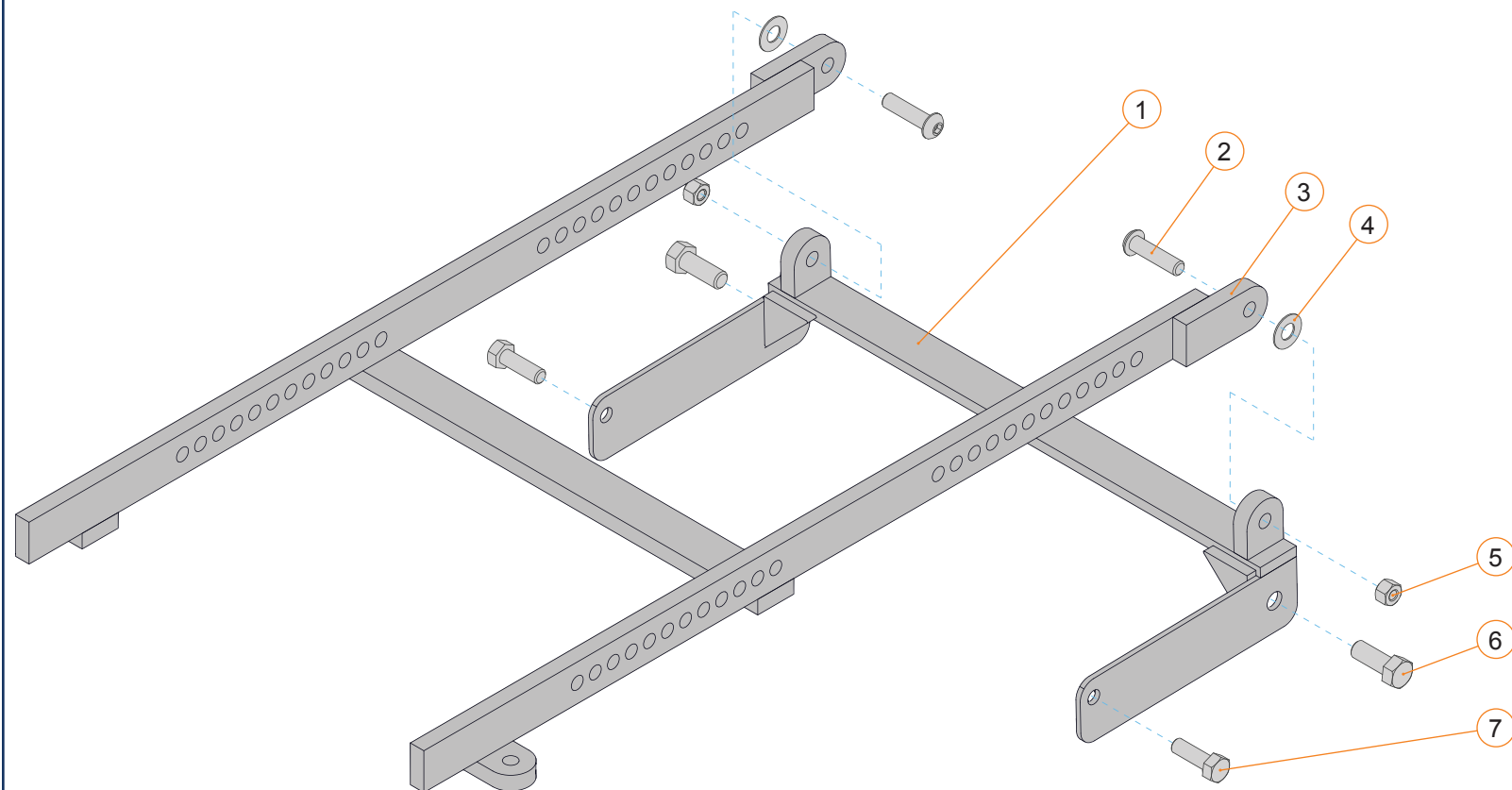


QUINCAILLERIE DE MODULE BASE IIM - SECTION 4.5.1



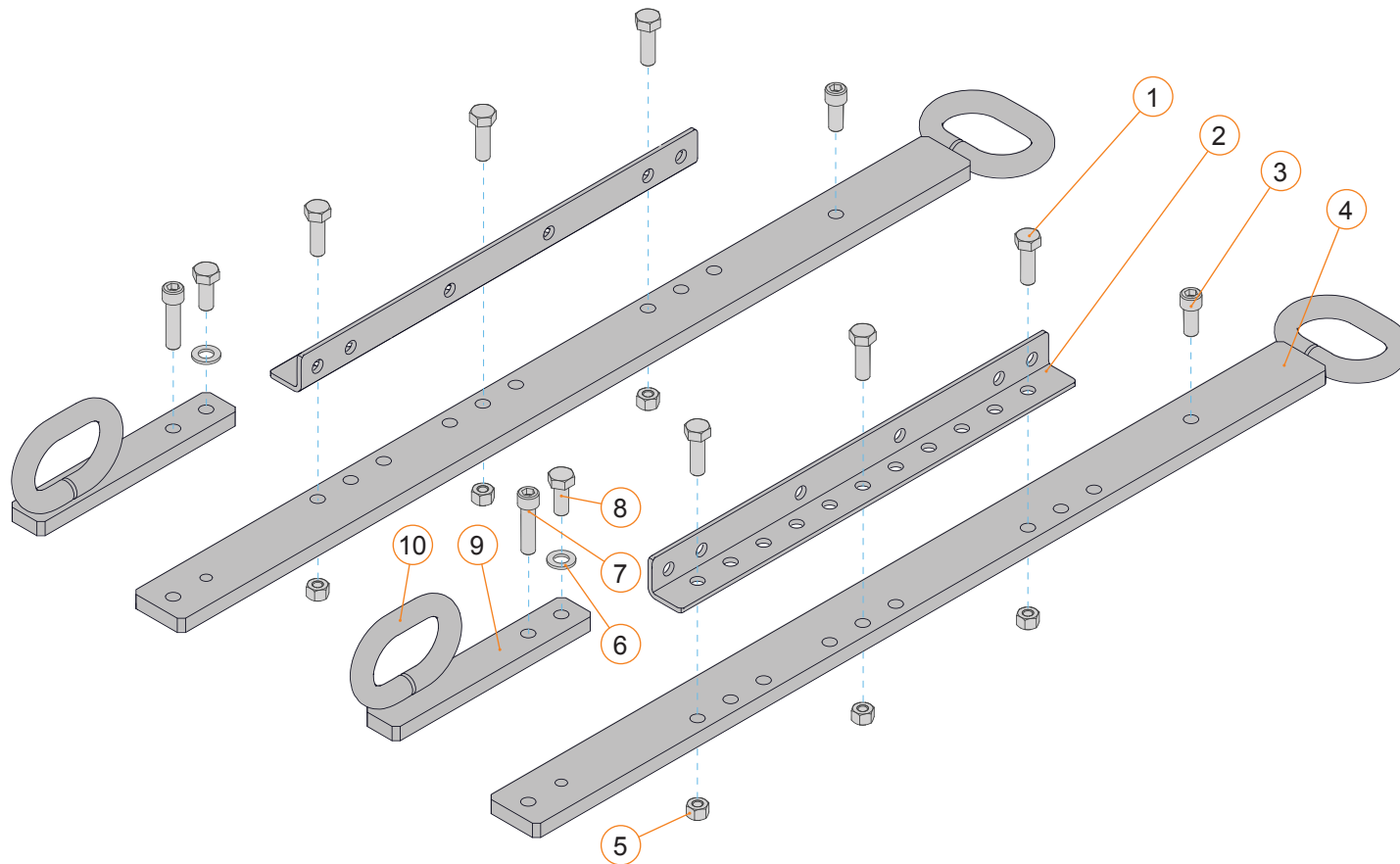
QUINCAILLERIE DE MODULE BASE IIM - SECTION 4.5.1

QUINCAILLERIE D'INSTALLATION POUR IIM FRONTIER V6			
ITEM #	PIÈCE #	DESCRIPTION	EFFECTIF
1-7	C-6508	QUINCAILLERIE D'INSTALLATION DE COMBO POUR IIM FRONTIER V6	2016-05-18



QUINCAILLERIE DE MODULE BASE IIM - SECTION 4.5.1

QUINCAILLERIE D'INSTALLATION POUR IIM EXTREME X8			
ITEM #	PIÈCE #	DESCRIPTION	EFFECTIF
1-10	C-4263	QUINCAILLERIE D'INSTALLATION DE MODULE POUR IIM EXTREME X8	2016-05-18



QUINCAILLERIE POUR SIEGE IIM - SECTION 4.5.2

