

3.1 - SÉRIE ALLTRACK

3.1.1 - LA SÉRIE ALLTRACK P M

- FAUTEUIL TRACTION MÉDIANE
GENERATION 1, MOTEUR AVEC DEGAGEMENT
DE L'ENGRENAGE SRG04 3.1.1.1
- FAUTEUIL TRACTION MÉDIANE
GENERATION 2, MOTEUR AVEC DEGAGEMENT
DE L'ENGRENAGE SRG04 3.1.1.2
- FAUTEUIL TRACTION MÉDIANE
GENERATION 2, MOTEUR AVEC DEGAGEMENT
DU FREIN SRG06..... 3.1.1.3
- FAUTEUIL TRACTION MÉDIANE
GENERATION 2, MOTEUR AVEC DEGAGEMENT
DU FREIN SRG01 3.1.1.4
- FAUTEUIL TRACTION MÉDIANE
GENERATION 2, MOTEUR AVEC DEGAGEMENT
DU FREIN LINIX AVEC ENCODEUR - **Nouveau** 3.1.1.5

3.1.2 - LA SÉRIE ALLTRACK P R

- FAUTEUIL TRACTION HYBRIDE
GENERATION 1, MOTEUR AVEC DEGAGEMENT
DE L'ENGRENAGE SRG04 3.1.2.1
- FAUTEUIL TRACTION HYBRIDE
GENERATION 2, MOTEUR AVEC DEGAGEMENT
DE L'ENGRENAGE SRG04 3.1.2.2
- FAUTEUIL TRACTION HYBRIDE
GENERATION 2, MOTEUR AVEC DEGAGEMENT
DU FREIN SRG06..... 3.1.2.3
- FAUTEUIL TRACTION HYBRIDE
GENERATION 2, MOTEUR AVEC DEGAGEMENT
DU FREIN SRG01 3.1.2.4
- FAUTEUIL TRACTION HYBRIDE
GENERATION 2, MOTEUR AVEC DEGAGEMENT
DU FREIN LINIX AVEC ENCODEUR - **Nouveau** 3.1.2.5

3.1.3 - LA SÉRIE ALLTRACK M

- FAUTEUIL TRACTION MÉDIANE
GENERATION 1, MOTEUR AVEC DEGAGEMENT
DE L'ENGRENAGE SRG04 3.1.3.1
- FAUTEUIL TRACTION MÉDIANE
GENERATION 2, MOTEUR AVEC DEGAGEMENT
DE L'ENGRENAGE SRG04 3.1.3.2
- FAUTEUIL TRACTION MÉDIANE
GENERATION 2, MOTEUR AVEC DEGAGEMENT
DU FREIN SRG06..... 3.1.3.3

- FAUTEUIL TRACTION MÉDIANE
GENERATION 2, MOTEUR AVEC DEGAGEMENT
DU FREIN SRG01 3.1.3.4

- FAUTEUIL TRACTION MÉDIANE
GENERATION 2, MOTEUR AVEC DEGAGEMENT
DU FREIN LINIX AVEC ENCODEUR - **Nouveau** 3.1.3.5

3.1.4 - LA SÉRIE ALLTRACK M HD

- FAUTEUIL TRACTION MÉDIANE
GENERATION 1, MOTEUR AVEC DEGAGEMENT
DE L'ENGRENAGE SRG04 3.1.4.1

- FAUTEUIL TRACTION MÉDIANE
GENERATION 2, MOTEUR AVEC DEGAGEMENT
DE L'ENGRENAGE SRG04 3.1.4.2

- FAUTEUIL TRACTION MÉDIANE
GENERATION 2, MOTEUR AVEC DEGAGEMENT
DU FREIN SRG01 3.1.4.3

- FAUTEUIL TRACTION MÉDIANE
GENERATION 2, MOTEUR AVEC DEGAGEMENT
DU FREIN LINIX AVEC ENCODEUR - **Nouveau** 3.1.4.4

3.1.5 - LA SÉRIE ALLTRACK R

- FAUTEUIL TRACTION HYBRIDE
GENERATION 1, MOTEUR AVEC DEGAGEMENT
DE L'ENGRENAGE SRG04 3.1.5.1

- FAUTEUIL TRACTION HYBRIDE
GENERATION 2, MOTEUR AVEC DEGAGEMENT
DE L'ENGRENAGE SRG04 3.1.5.2

- FAUTEUIL TRACTION HYBRIDE
GENERATION 2, MOTEUR AVEC DEGAGEMENT
DU FREIN SRG06..... 3.1.5.3

- FAUTEUIL A TRACTION HYBRIDE
GENERATION 2, MOTEUR AVEC DEGAGEMENT
DU FREIN SRG01 3.1.5.4

- FAUTEUIL A TRACTION HYBRIDE
GENERATION 2, MOTEUR AVEC DEGAGEMENT
DU FREIN LINIX AVEC ENCODEUR - **Nouveau** 3.1.5.5

3.1.6 - LA SÉRIE ALLTRACK R HD

- FAUTEUIL TRACTION HYBRIDE
GENERATION 1, MOTEUR AVEC DEGAGEMENT
DE L'ENGRENAGE SRG04 3.1.6.1

- FAUTEUIL TRACTION HYBRIDE
GENERATION 2, MOTEUR AVEC DEGAGEMENT
DE L'ENGRENAGE SRG04 3.1.6.2

- FAUTEUIL TRACTION HYBRIDE
GENERATION 2, MOTEUR AVEC DEGAGEMENT
DU FREIN SRG01 3.1.6.3

- FAUTEUIL TRACTION HYBRIDE
GENERATION 2, MOTEUR AVEC DEGAGEMENT
DE L'ENGRENAGE LINIX AVEC ENCODEUR - **Nouveau**... 3.1.6.4

3.1.7 - LA SÉRIE ALLTRACK HD

- FAUTEUIL TRACTION MÉDIANE
GENERATION 1, MOTEUR AVEC DEGAGEMENT
DE L'ENGRENAGE SRG04 3.1.7.1

- FAUTEUIL TRACTION MÉDIANE
GENERATION 2, MOTEUR AVEC DEGAGEMENT
DE L'ENGRENAGE SRG04 3.1.7.2

- FAUTEUIL TRACTION MÉDIANE
GENERATION 2, MOTEUR AVEC DEGAGEMENT
DU FREIN SRG01 3.1.7.3

3.1.8 - COUVERCLES POUR LA SÉRIE ALLTRACK

- COUVERCLES POUR TOUS LES FAUTEUILS TRACTION MÉDIANE
GENERATION 2 3.1.8.1
- COUVERCLES POUR TOUS LES FAUTEUILS TRACTION HYBRIDE
GENERATION 2 3.1.8.2

3.1.9 - PNEUS POUR LA SÉRIE ALLTRACK

- PNEUS POUR TOUS LES FAUTEUILS TRACTION MÉDIANE
GENERATION 2 3.1.9.1
- PNEUS POUR TOUS LES FAUTEUILS TRACTION HYBRIDE
GENERATION 2 3.1.9.2

LÉGENDE

COURANT

• Les pièces et l'assemblage sont présentement fabriqués et livrés.*

DISPONIBLE

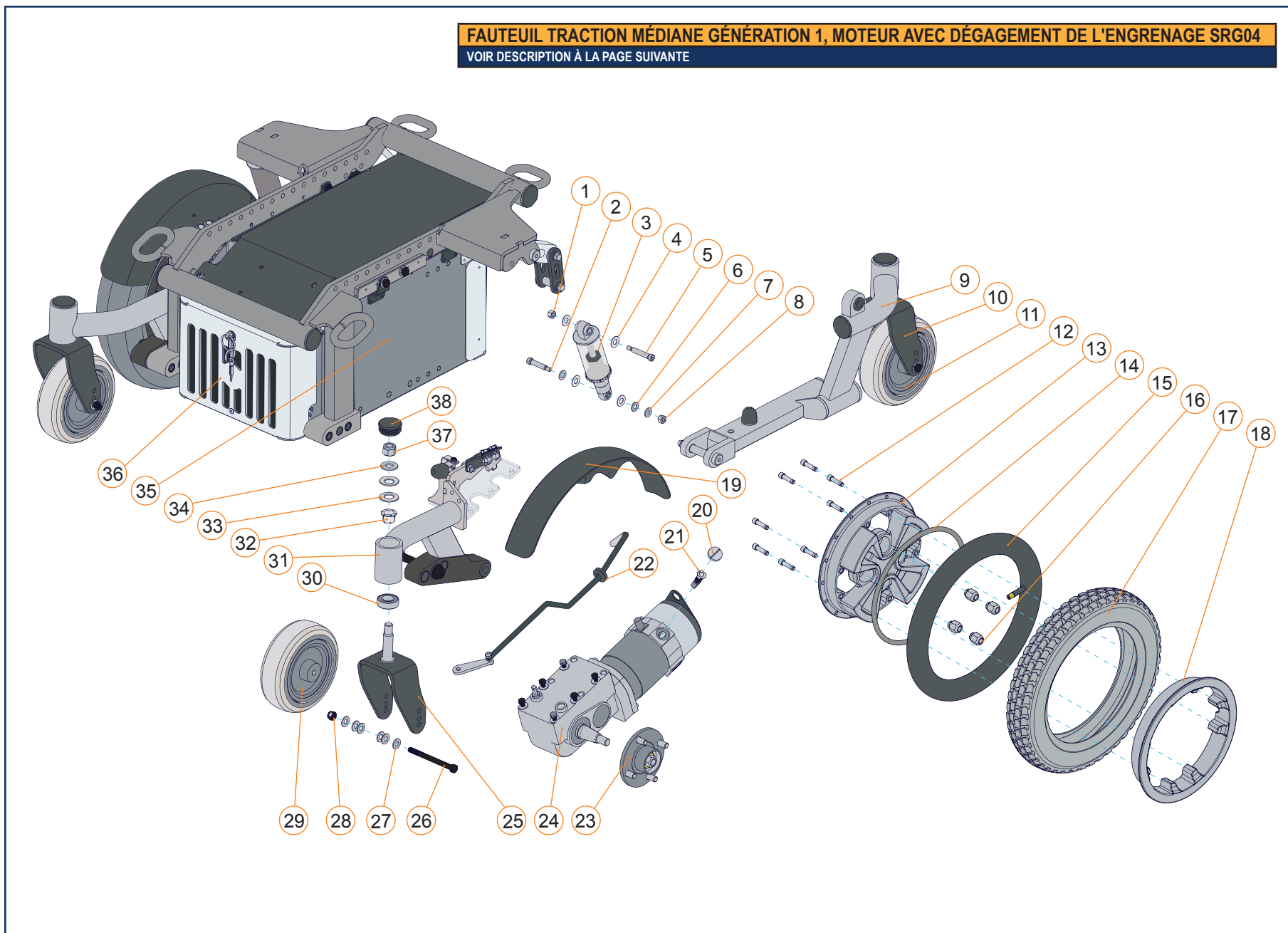
• Les pièces et l'assemblage ne sont plus fabriqués ni livrés avec les nouveaux fauteuils, mais sont toujours disponibles comme pièces de rechange.*

DISCONTINUÉ

• Les pièces et l'assemblages ne sont plus fabriqués ni livrés avec les nouveaux fauteuils et ils ne sont plus disponibles comme pièces de rechange.*

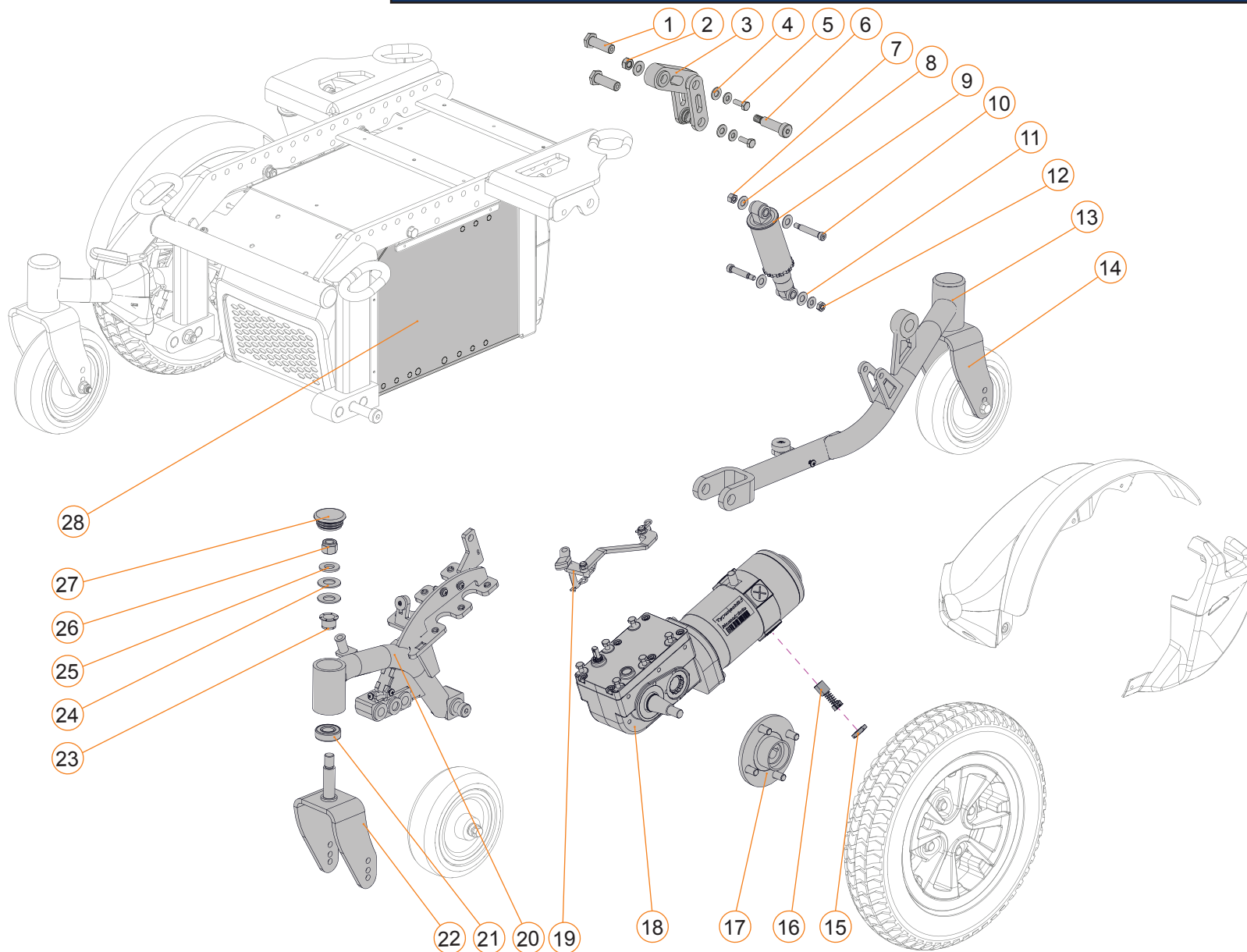
* Veuillez contacter le département de soutien technique pour plus d'information concernant le remplacement des pièces détachées ou assemblées.

FAUTEUIL TRACTION MÉDIANE GÉNÉRATION 1, MOTEUR AVEC DÉGAGEMENT DE L'ENGRENAGE SRG04
VOIR DESCRIPTION À LA PAGE SUIVANTE



FAUTEUIL TRACTION MÉDIANE GÉNÉRATION 1, MOTEUR AVEC DÉGAGEMENT DE L'ENGRENAGE SRG04							
ITEM #	PIÈCE #	DESCRIPTION	AVANT	ITEM #	PIÈCE #	DESCRIPTION	AVANT
1-8	C-10223	KIT, AMORTISSEUR, 200 LB*PO, SOUPLE, TRACTION MEDIANE	2015-08-01	20, 21	S-0006	KIT DE REMPLACEMENT POUR BROSSES DE MOTEUR 4 POLES	2015-08-01
9A	C-10177	BRAS DE SUSPENSION ARRIERE GAUCHE, TRACTION MEDIANE G1	2015-08-01	20, 21, 23A, 24A	R00038	5.9/6.5 MPH MOTEUR STANDARD GAUCHE POUR FAUTEUIL TRACTION MEDIANE	2015-08-01
9B	C-10175	BRAS DE SUSPENSION ARRIERE DROIT, TRACTION MEDIANE G1	2015-08-01	20, 21, 23A, 24B	R00037	MOTEUR STANDARD DROITE POUR FAUTEUIL TRACTION MEDIANE	2015-08-01
10	A10193	FOURCHE POUR ROUE 6 PO ET 8 PO	2015-08-01	22A	C-1093	ASSEMBLAGE POUR TIGE DE FREIN GAUCHE POUR TRACTION MEDIANE G1	2015-08-01
11	J00024	ROUE SOLIDE, 6 PO X 2 PO, GRISE	2015-08-01	22B	C-1095	ASSEMBLAGE POUR TIGE DE FREIN DROITE POUR TRACTION MEDIANE G1	2015-08-01
12A, 13A, 18A	C-10295	ASSEMBLAGE DE JANTE POUR ROUE 12 PO ET 14 PO	2015-08-01	23A	S-0013	ASSEMBLAGE DE MOYEU DE ROUE STANDARD	2015-08-01
12B, 13B, 18B	C-10228	ASSEMBLAGE DE JANTE POUR ROUE 14 PO X 4 PO	2015-08-01	23B	S-0031	ASSEMBLAGE DE MOYEU DE ROUE 14 PO X 4 PO	2015-08-01
12A, 13A, 15B, 17E, 18A	C-10229	ASSEMBLAGE, ROUE 14 X 3, CHAMBRE A AIR	2015-08-01	25	A10193	FOURCHE POUR ROUE 6 PO ET 8 PO	2015-08-01
12A, 13A, 17F, 18A	C-10230	ASSEMBLAGE, ROUE 14 X 3, ANTICREVAISON	2015-08-01	26, 27, 28	S-0064	ASSEMBLAGE D'ESSIEU POUR ROUE 6 PO ET 8 PO	2015-08-01
12A, 13A, 18A	C-10295	ASSEMBLAGE DE JANTE POUR ROUE 12 PO ET 14 PO	2015-08-01	29A	J00024	ROUE SOLIDE, 6 PO X 2 PO, GRISE	2015-08-01
12B, 13B, 18B	C-10228	ASSEMBLAGE DE JANTE POUR ROUE 14 PO X 4 PO	2015-08-01	29C	GP-400700	ROUE PNEUMATIQUE, 8 PO X 2 PO, GRISE	2015-08-01
12A, 13A, 15B, 17E, 18A	C-10229	ASSEMBLAGE, ROUE 14 X 3, CHAMBRE A AIR	2015-08-01	29E	GP-400702	ROUE PNEUMATIQUE AVEC BANDE ANTI-CREVAISON, 8 PO X 2 PO, GRISE	2015-08-01
12A, 13A, 17F, 18A	C-10230	ASSEMBLAGE, ROUE 14 X 3, ANTICREVAISON	2015-08-01	30, 32-34, 37, 38	S-0035	ASSEMBLAGE DE QUINCAILLERIE POUR FOURCHES	2015-08-01
15A	GP-384736	CHAMBRE A AIR POUR ROUE MOTRICE 12 PO X 2 PO	2015-08-01	31A	C-10171	BRAS DE SUSPENSION AVANT GAUCHE, TRACTION MEDIANE	2015-08-01
15B	GP-384739	CHAMBRE A AIR POUR ROUE MOTRICE 14 PO X 3 PO	2015-08-01	31B	C-10173	BRAS DE SUSPENSION AVANT DROIT, TRACTION MEDIANE	2015-08-01
15C	J00029	CHAMBRE A AIR POUR ROUE MOTRICE 14 PO X 4 PO	2015-08-01	36A	C-1086	CAPOT POUR MODULE AVANT, COMPARTIMENT A BATTERIES COMPACT POUR GP22	2015-08-01
16	GP-200135	ÉCROU-BARRETTE CONIQUE	2015-08-01	36B	C-10198	CAPOT POUR MODULE AVANT, COMPARTIMENT A BATTERIES COMPACT POUR GP24	2015-08-01
17A	GP-384706	PNEU A CRAMPON 12 PO X 2 PO, GRIS	2015-08-01	35A, 36A	C-10121	INSTALLATION DE COMPARTIMENT A BATTERIES G1 COMPACT POUR GP22	2015-08-01
17B	J00057	PNEU A CRAMPON 12 PO X 2 PO, AVEC ANTI-CREVAISON, GRIS	2015-08-01	35B, 36B	C-10201	INSTALLATION DE COMPARTIMENT A BATTERIES G1 COMPACT POUR GP24	2015-08-01
17E	GP-384709	PNEU A CRAMPON 14 PO X 3 PO, GRIS	2015-08-01	38	K00058	CAPUCHON DE TUBE DE FOURCHE DE ROUE	2015-08-01
17F	GP-5808003	PNEU A CRAMPON 14 PO X 3 PO, AVEC ANTI-CREVAISON, GRIS	2015-08-01	NON-ILLUSTRE	S-0017	KIT POUR POINTS DE PIVOT SUR TRACTION MEDIANE	2015-08-01
17I	J00028	PNEU A CRAMPON 14 PO X 4 PO, GRIS	2015-08-01	NON-ILLUSTRE	S-0063	KIT DE QUINCAILLERIE POUR INSTALLATION DE MOTEUR	2015-08-01
17J	J00030	PNEU A CRAMPON 14 PO X 4 PO, AVEC ANTI-CREVAISON, GRIS	2015-08-01				
19	S-0097	KIT D'INSTALLATION D'AILE DE ROUE MOTRICE, PAIRE	2015-08-01				

FAUTEUIL TRACTION MÉDIANE GÉNÉRATION 2, MOTEUR AVEC DÉGAGEMENT DE L'ENGRENAGE SRG04
VOIR DESCRIPTION À LA PAGE SUIVANTE



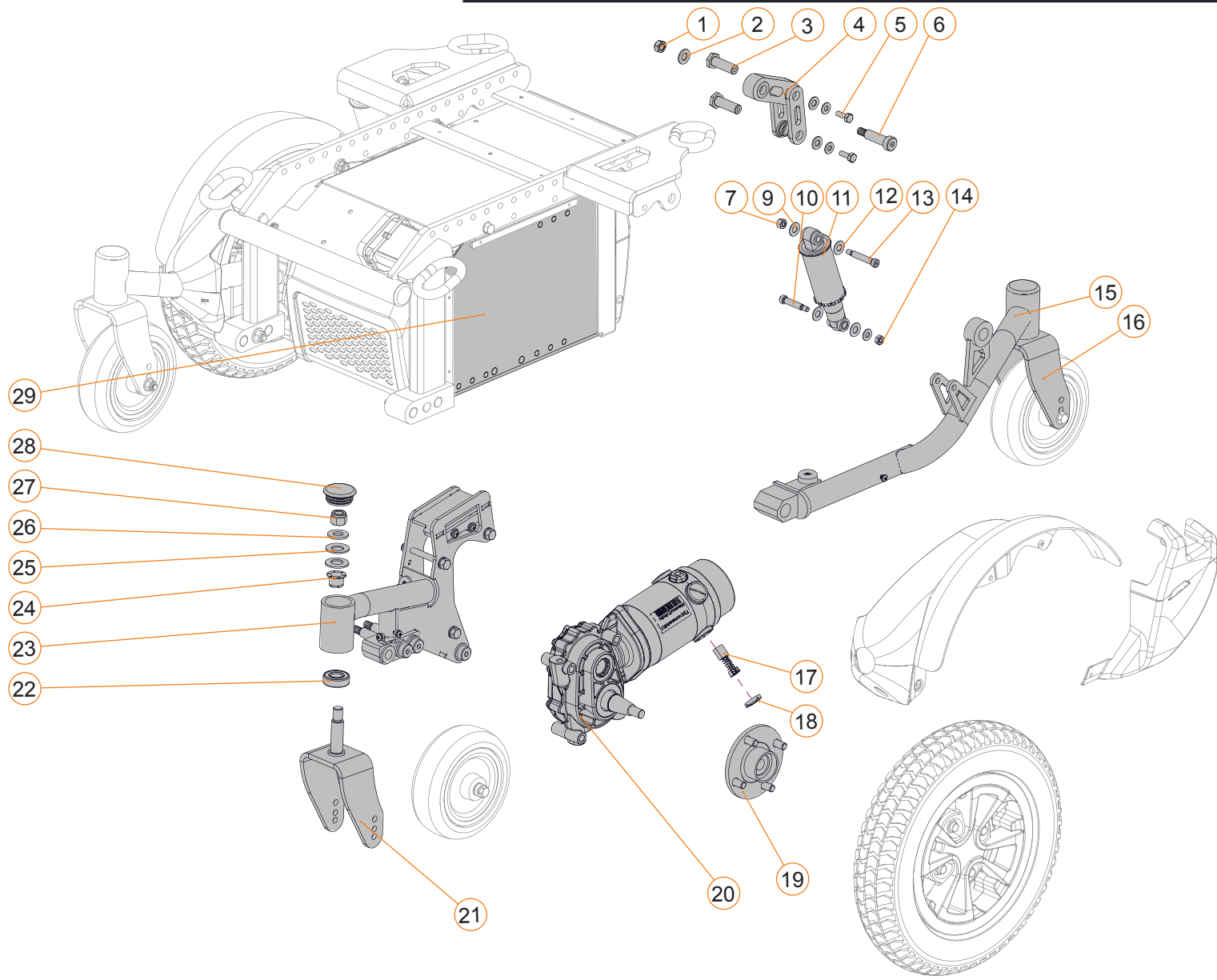
FAUTEUIL TRACTION MÉDIANE GÉNÉRATION 2, MOTEUR AVEC DÉGAGEMENT DE L'ENGRENAGE SRG04

ITEM #	PIÈCE #	DESCRIPTION	EFFECTIF
1-6	1004390	KIT LIEN, MEDIANE	2023-01-01
7-12	S-0050	KIT, AMORTISSEUR, 200 LB*PO, SOUPLE	2015-08-01
13A	S-0056-XXX*	BRAS DE SUSPENSION ARRIERE GAUCHE, TRACTION MEDIANE G2	2015-08-01
13B	S-0055-XXX*	BRAS DE SUSPENSION ARRIERE DROIT, TRACTION MEDIANE G2	2015-08-01
14	A10193	FOURCHE POUR ROUE 6 PO ET 8 PO	2015-02-26
15, 16	S-0006	KIT DE REMPLACEMENT POUR BROSSES DE MOTEUR 4 POLES	2011-01-17
15, 16, 17A, 18A	R00038	5.9/6.5 MPH MOTEUR STANDARD GAUCHE POUR FAUTEUIL TRACTION MEDIANE	2008-04-30
15, 16, 17A, 18B	R00037	5.9/6.5 MPH MOTEUR STANDARD DROITE POUR FAUTEUIL TRACTION MEDIANE	2008-04-30
17A	S-0013	ASSEMBLAGE DE MOYEU DE ROUE STANDARD	2019-02-14
17B	S-0031	ASSEMBLAGE DE MOYEU DE ROUE 14IN X 4IN	2019-02-14

ITEM #	PIÈCE #	DESCRIPTION	EFFECTIF
19A	S-0047	ASSEMBLAGE POUR TIGE DE FREIN GAUCHE POUR TRACTION MEDIANE G2	2017-07-13
19B	S-0046	ASSEMBLAGE POUR TIGE DE FREIN DROITE POUR TRACTION MEDIANE G2	2017-07-13
20A	S-0054-XXX*	BRAS DE SUSPENSION AVANT GAUCHE, TRACTION MEDIANE G2	2015-08-01
20B	S-0053-XXX*	BRAS DE SUSPENSION AVANT DROIT, TRACTION MEDIANE G2	2015-08-01
21, 23-27	S-0035	ASSEMBLAGE DE QUINCAILLERIE POUR FOURCHES	2015-12-30
22	A10193	FOURCHE POUR ROUE 6 PO ET 8 PO	2015-02-26
27	K00058	CAPUCHON DE TUBE DE FOURCHE DE ROUE	2016-11-16
28A	S-0044	INSTALLATION DE COMPARTIMENT A BATTERIES G2 COMPACT POUR GP22	2015-08-01
28B	S-0079	INSTALLATION DE COMPARTIMENT A BATTERIES G2 COMPACT POUR GP24	2015-08-01
28C	S-0079-SMART	INSTALLATION DE COMPARTIMENT A BATTERIES G2 COMPACT POUR GP24, SMARTT	2023-10-02
NON-ILLUSTRE	S-0033	KIT POUR POINTS DE PIVOT SUR TRACTION MEDIANE	2012-03-21
NON-ILLUSTRE	S-0063	KIT DE QUINCAILLERIE POUR INSTALLATION DE MOTEUR	2008-04-30

*CODES DE COULEUR (AJOUTER EN SUFFIXE AU CODE DE LA PIÈCE (EX: S-XXXX-BAO))	
CODES	DESCRIPTION
PRISMA	NOIR PRISMACOLOR
BAO	NOIR OPALE METALLIQUE
BOR	ORANGE BRULE METALLIQUE
CBU	BLEU BONBON
CRE	ROUGE BONBON
GMC	GRIS CHARBON
MLP	MAUVE MINUIT
MWT	BLANC MAT
BLK	NOIR LUSTRE
MYG	VERT MILITAIRE
MYT	SABLE MILITAIRE
OPM	ORANGE ÉTINCELANT
PKP	ROSE PERLE
RZB	VIOLINE
SBM	NOIR MAT
SVM	ARGENT METALLISE

FAUTEUIL TRACTION MÉDIANE GÉNÉRATION 2, MOTEUR AVEC DÉGAGEMENT DU FREIN SRG06
VOIR DESCRIPTION À LA PAGE SUIVANTE

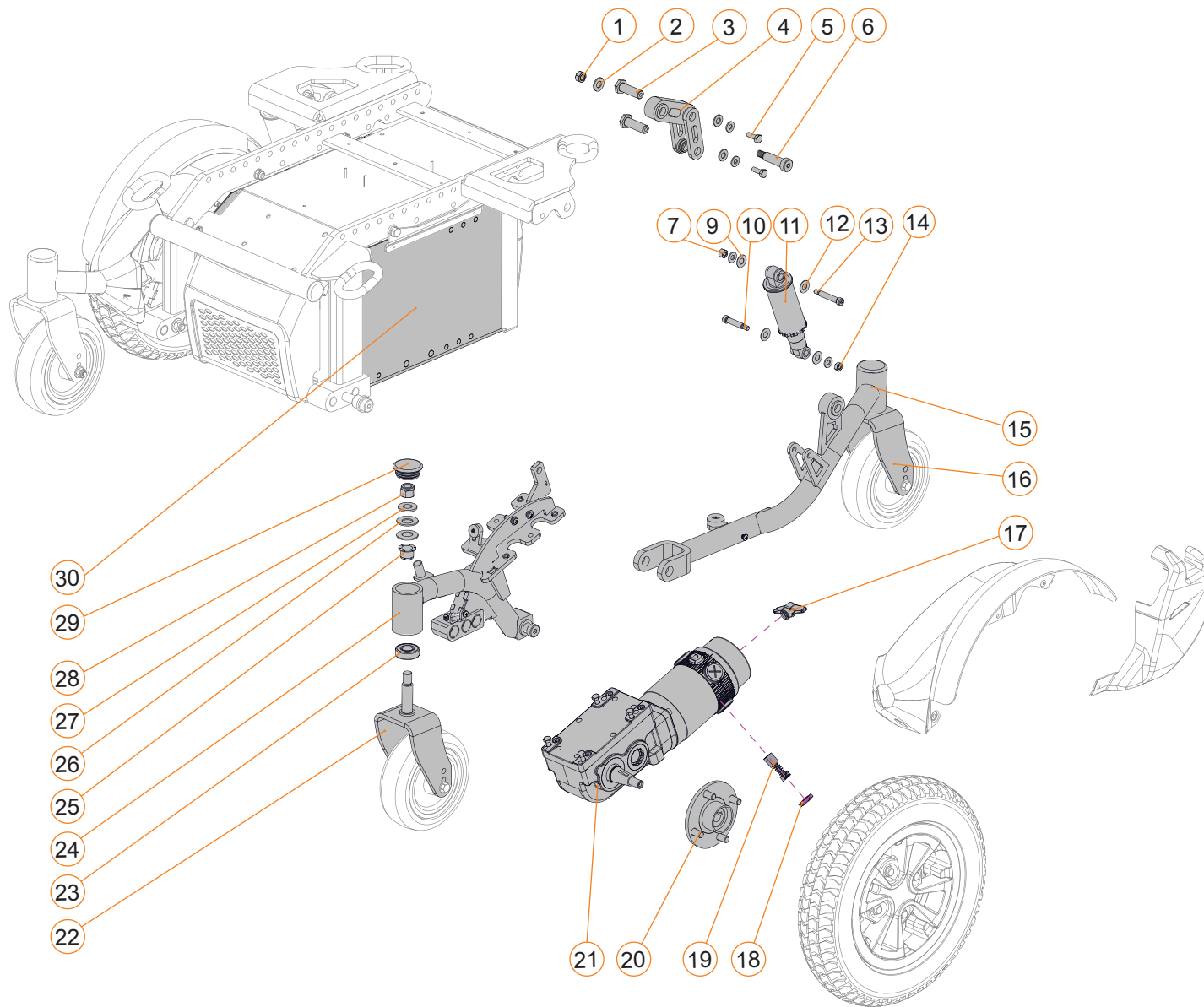


FAUTEUIL TRACTION MÉDIANE GÉNÉRATION 2, MOTEUR AVEC DÉGAGEMENT DU FREIN SRG06

ITEM #	PIÈCE #	DESCRIPTION	EFFECTIF	ITEM #	PIÈCE #	DESCRIPTION	EFFECTIF
1-6	1004390	LINK KIT, MID	2023-01-01	21	A10193	FOURCHE POUR ROUE 6 PO ET 8 PO	2015-02-26
7-14	S-0050	KIT, AMORTISSEUR, 200 LB*PO, SOUPLE	2015-08-01	22, 24-28	S-0035	ASSEMBLAGE DE QUINCAILLERIE POUR FOURCHES	2015-12-30
15A	S-0069-XXX*	BRAS DE SUSPENSION ARRIERE GAUCHE, TRACTION MEDIANE G2	2015-08-01	23A	S-0067-XXX*	BRAS DE SUSPENSION AVANT GAUCHE, TRACTION MEDIANE G2	2015-08-01
15B	S-0068-XXX*	BRAS DE SUSPENSION ARRIERE DROIT, TRACTION MEDIANE G2	2015-08-01	23B	S-0066-XXX*	BRAS DE SUSPENSION AVANT DROIT, TRACTION MEDIANE G2	2015-08-01
16	A10193	FOURCHE POUR ROUE 6 PO ET 8 PO	2015-02-26	28	K00058	CAPUCHON DE TUBE DE FOURCHE DE ROUE	2015-08-01
17, 18	S-0006	KIT DE REMPLACEMENT POUR BROSSES DE MOTEUR 4 POLES	2011-01-17	29A	S-0044	INSTALLATION DE COMPARTIMENT A BATTERIES G2 COMPACT POUR GP22	2015-08-01
17, 18, 19A, 20A	R00049	5.9/6.5 MPH MOTEUR STANDARD GAUCHE POUR FAUTEUIL TRACTION MEDIANE	2008-04-30	29B	S-0079	INSTALLATION DE COMPARTIMENT A BATTERIES G2 COMPACT POUR GP24	2015-08-01
17, 18, 19B, 20A	R00050	5.9/6.5 MPH MOTEUR STANDARD DROITE POUR FAUTEUIL TRACTION MEDIANE	2008-04-30	NON-ILLUSTRE	S-0076	KIT POUR POINTS DE PIVOT SUR TRACTION MEDIANE	2012-03-21
20A	S-0013	ASSEMBLAGE DE MOYEU DE ROUE STANDARD	2015-08-01	NON-ILLUSTRE	S-0078	KIT DE QUINCAILLERIE POUR INSTALLATION DE MOTEUR	2008-04-30
20B	S-0031	KIT DE REMPLACEMENT MOYEN DE ROUE 14 X 4 ET QUINCAILLERIE MOTEUR 4 POLES	2015-08-01				

*CODES DE COULEUR (AJOUTER EN SUFFIXE AU CODE DE LA PIÈCE (EX: S-XXXX-BAO))	
CODES	DESCRIPTION
PRISMA	NOIR PRISMACOLOR
BAO	NOIR OPALE METALLIQUE
BOR	ORANGE BRULE METALLIQUE
CBU	BLEU BONBON
CRE	ROUGE BONBON
GMC	GRIS CHARBON
MLP	MAUVE MINUIT
MWT	BLANC MAT
BLK	NOIR LUSTRE
MYG	VERT MILITAIRE
MYT	SABLE MILITAIRE
OPM	ORANGE ÉTINCELANT
PKP	ROSE PERLE
RZB	VIOLINE
SBM	NOIR MAT
SVM	ARGENT METALLISE

FAUTEUIL TRACTION MÉDIANE GÉNÉRATION 2, MOTEUR AVEC DÉGAGEMENT DU FREIN SRG01
VOIR DESCRIPTION À LA PAGE SUIVANTE



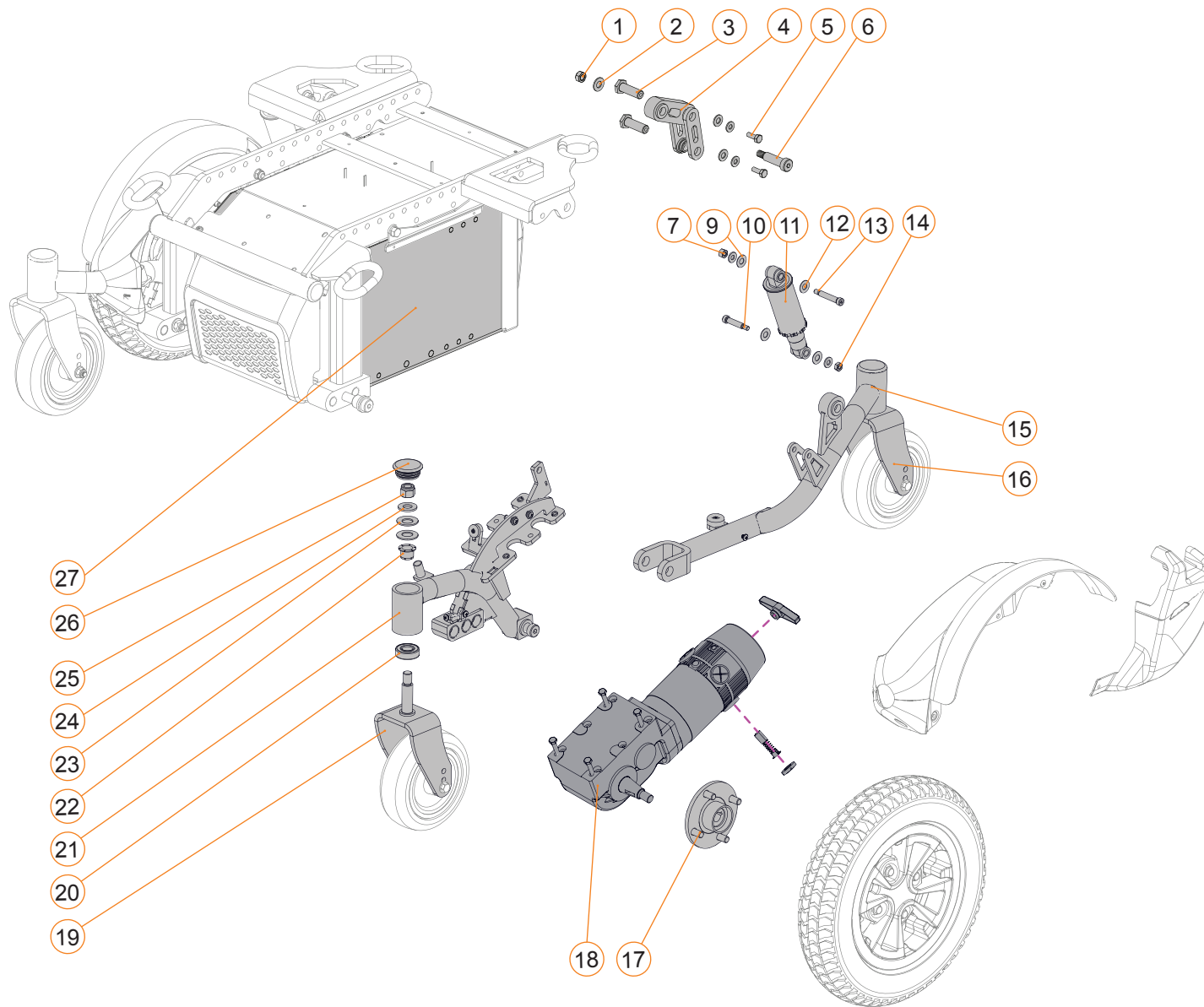
FAUTEUIL TRACTION MÉDIANE GÉNÉRATION 2, MOTEUR AVEC DÉGAGEMENT DU FREIN SRG01

ITEM #	PIÈCE #	DESCRIPTION	EFFECTIF
1-6	1004390	KIT LIEN, MEDIANE	2023-01-01
7-14A	S-0050	KIT, AMORTISSEUR, 200 LB*PO, SOUPLE	2015-08-01
7-14B	S-0051	KIT, AMORTISSEUR, 250 LB*PO, MOYEN	2021-12-15
7-14C	S-0052	KIT, AMORTISSEUR, 350 LB*PO, FERME	2021-12-15
15A	S-0062-xxx*	BRAS DE SUSPENSION ARRIERE GAUCHE, PROPULSION	2017-07-13
15B	S-0061-xxx*	BRAS DE SUSPENSION ARRIERE DROIT, PROPULSION	2017-07-13
16	A10193	FOURCHE POUR ROUE 6 PO ET 8 PO	2015-02-26
17	1004418	LEVIER DE FREIN, MOTEUR SRG-01	2023-03-13
18-19	1004420	KIT DE REMPLACEMENT BROSSES ET CAPUCHONS POUR MOTEUR 4 POLES, SRG-01	2023-03-29
17-19, 20A, 21A	1002457	MOTEUR 4 POLES, 6.5 MPH, SRG-01, DROIT PROPULSION / GAUCHE BASE MEDIANE	2021-01-04
17-19, 20A, 21B	1002458	MOTEUR 4 POLES, 6.5 MPH, SRG-01, GAUCHE PROPULSION / DROIT BASE MEDIANE	2021-01-04
20A	S-0013	ASSEMBLAGE DE MOYEU DE ROUE STANDARD	2015-08-01
20B	S-0031	KIT DE REMPLACEMENT MOYEN DE ROUE 14 X 4 ET QUINCAILLERIE MOTEUR 4 POLES	2015-08-01
22	A10193	FOURCHE POUR ROUE 6 PO ET 8 PO	2015-02-26

ITEM #	PIÈCE #	DESCRIPTION	EFFECTIF
23, 25-29	S-0035	ASSEMBLAGE DE QUINCAILLERIE POUR FOURCHES	2015-12-30
24A	S-0054-xxx*	BRAS DE SUSPENSION AVANT GAUCHE, TRACTION MEDIANE G2	2019-11-20
24B	S-0053-xxx*	BRAS DE SUSPENSION AVANT DROIT, TRACTION MEDIANE G2	2019-11-20
29	K00058	CAPUCHON DE TUBE DE FOURCHE DE ROUE	2015-08-01
30A	S-0044	INSTALLATION DE COMPARTIMENT A BATTERIES G2 COMPACT POUR GP22	2015-08-01
30B	S-0079	INSTALLATION DE COMPARTIMENT A BATTERIES G2 COMPACT POUR GP24	2015-08-01
30C	1003818	KIT, BAC A BATTERIE ETROIT N2221, G2	2021-12-15
NON-ILLUSTRÉ	S-0033	KIT POUR POINTS DE PIVOT SUR TRACTION MEDIANE	2015-11-17

*CODES DE COULEUR (AJOUTER EN SUFFIXE AU CODE DE LA PIÈCE (EX: S-XXXX-BAO))	
CODES	DESCRIPTION
PRISMA	NOIR PRISMACOLOR
BAO	NOIR OPALE METALLIQUE
BOR	ORANGE BRULE METALLIQUE
CBU	BLEU BONBON
CRE	ROUGE BONBON
GMC	GRIS CHARBON
MLP	MAUVE MINUIT
MWT	BLANC MAT
BLK	NOIR LUSTRE
MYG	VERT MILITAIRE
MYT	SABLE MILITAIRE
OPM	ORANGE ÉTINCELANT
PKP	ROSE PERLE
RZB	VIOLINE
SBM	NOIR MAT
SVM	ARGENT METALLISE

FAUTEUIL TRACTION MÉDIANE GÉNÉRATION 2, MOTEUR AVEC DÉGAGEMENT DU FREIN LINIX AVEC ENCODEUR
VOIR DESCRIPTION À LA PAGE SUIVANTE

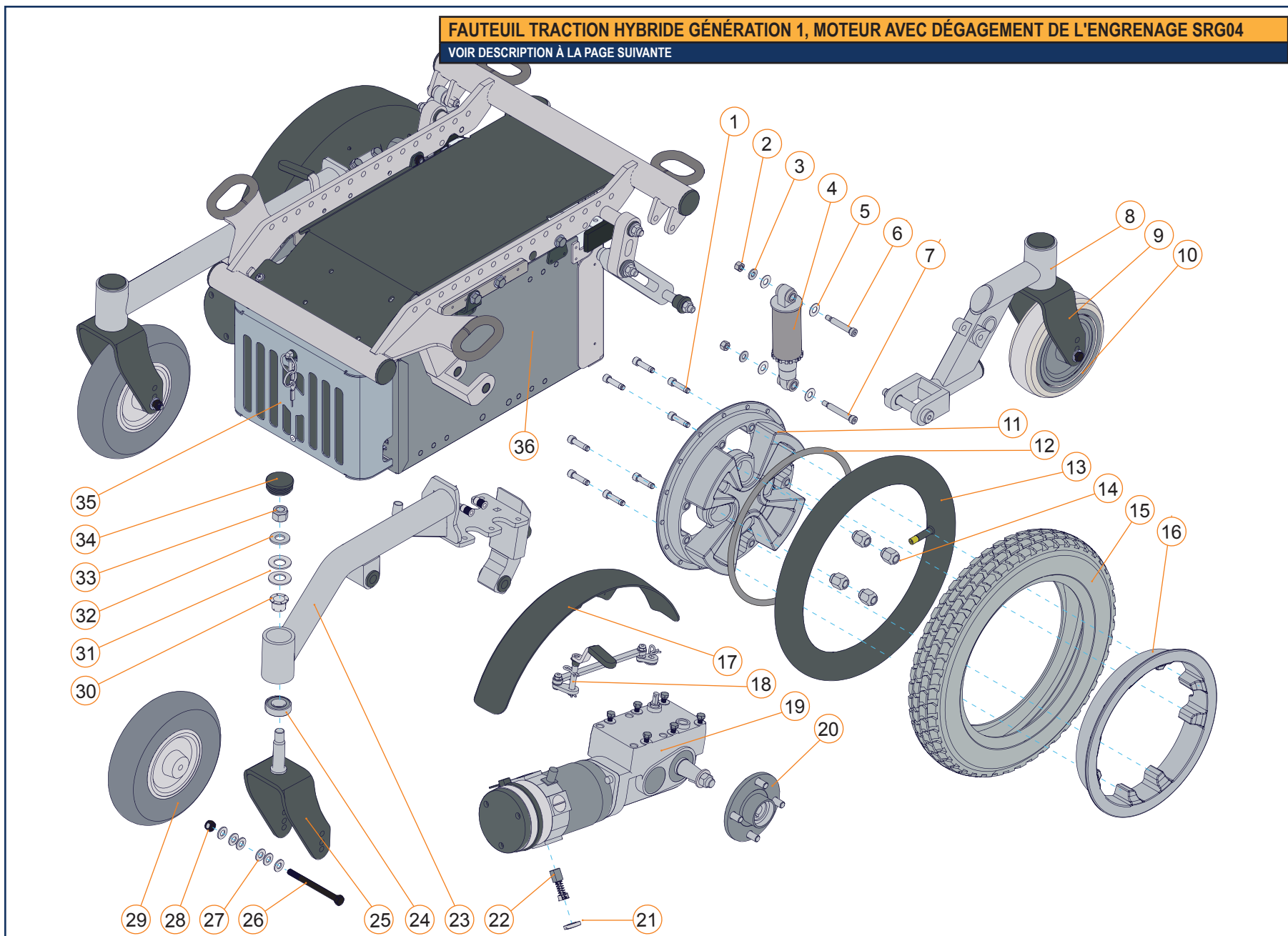


FAUTEUIL TRACTION MÉDIANE GÉNÉRATION 2, MOTEUR AVEC DÉGAGEMENT DU FREIN LINIX AVEC ENCODEUR

ITEM #	PIÈCE #	DESCRIPTION	EFFECTIF	ITEM #	PIÈCE #	DESCRIPTION	EFFECTIF
1-6	1004390	KIT LIEN, MEDIANE	2023-01-01	20, 22-26	S-0035	ASSEMBLAGE DE QUINCAILLERIE POUR FOURCHES	2015-12-30
7-14A	S-0050	KIT, AMORTISSEUR, 200 LB*PO, SOUPLE	2015-08-01	21A	S-0054-XXX*	BRAS DE SUSPENSION AVANT GAUCHE, TRACTION MEDIANE G2	2019-11-20
7-14B	S-0051	KIT, AMORTISSEUR, 250 LB*PO, MOYEN	2021-12-15	21B	S-0053-XXX*	BRAS DE SUSPENSION AVANT DROIT, TRACTION MEDIANE G2	2019-11-20
7-14C	S-0052	KIT, AMORTISSEUR, 350 LB*PO, FERME	2021-12-15	26	K00058	CAPUCHON DE TUBE DE FOURCHE DE ROUE	2015-08-01
15A	S-0062-XXX*	BRAS DE SUSPENSION ARRIERE GAUCHE, PROPULSION	2017-07-13	27A	S-0044	INSTALLATION DE COMPARTIMENT A BATTERIES G2 COMPACT POUR GP22	2015-08-01
15B	S-0061-XXX*	BRAS DE SUSPENSION ARRIERE DROIT, PROPULSION	2017-07-13	27B	S-0079	INSTALLATION DE COMPARTIMENT A BATTERIES G2 COMPACT POUR GP24	2015-08-01
16	A10193	FOURCHE POUR ROUE 6 PO ET 8 PO	2015-02-26	27C	1003818	KIT, BAC A BATTERIE ETROIT N2221, G2	2021-12-15
17A-18A	1005973	MOTEUR 4 POLES, 6.5 MPH_10 KMH, LINIX, PROP-G_MED-D, ENCODEUR	2026-04-21	NON-ILLUSTRÉ	S-0033	KIT POUR POINTS DE PIVOT SUR TRACTION MEDIANE	2015-11-17
17A-18B	1005974	MOTEUR 4 POLES, 6.5 MPH_10 KMH, LINIX, PROP-D_MED-G, ENCODEUR	2026-04-21				
17B-18A	1005975	MOTEUR 4 POLES, 6.5 MPH_10 KMH, LINIX, PROP-G_MED-D, 14X4, ENCODEUR	2026-04-21				
17B-18B	1005976	MOTEUR 4 POLES, 6.5 MPH_10 KMH, LINIX, PROP-D_MED-G, 14X4, ENCODEUR	2026-04-21				
17A	S-0013	ASSEMBLAGE DE MOYEU DE ROUE STANDARD	2015-08-01				
17B	S-0031	KIT DE REMPLACEMENT MOYEN DE ROUE 14 X 4 ET QUINCAILLERIE MOTEUR 4 POLES	2015-08-01				
19	A10193	FOURCHE POUR ROUE 6 PO ET 8 PO	2015-02-26				

*CODES DE COULEUR (AJOUTER EN SUFFIXE AU CODE DE LA PIÈCE (EX: S-XXXX-BAO))	
CODES	DESCRIPTION
PRISMA	NOIR PRISMACOLOR
BAO	NOIR OPALE METALLIQUE
BOR	ORANGE BRULE METALLIQUE
CBU	BLEU BONBON
CRE	ROUGE BONBON
GMC	GRIS CHARBON
MLP	MAUVE MINUIT
MWT	BLANC MAT
BLK	NOIR LUSTRE
MYG	VERT MILITAIRE
MYT	SABLE MILITAIRE
OPM	ORANGE ÉTINCELANT
PKP	ROSE PERLE
RZB	VIOLINE
SBM	NOIR MAT
SVM	ARGENT METALLISE

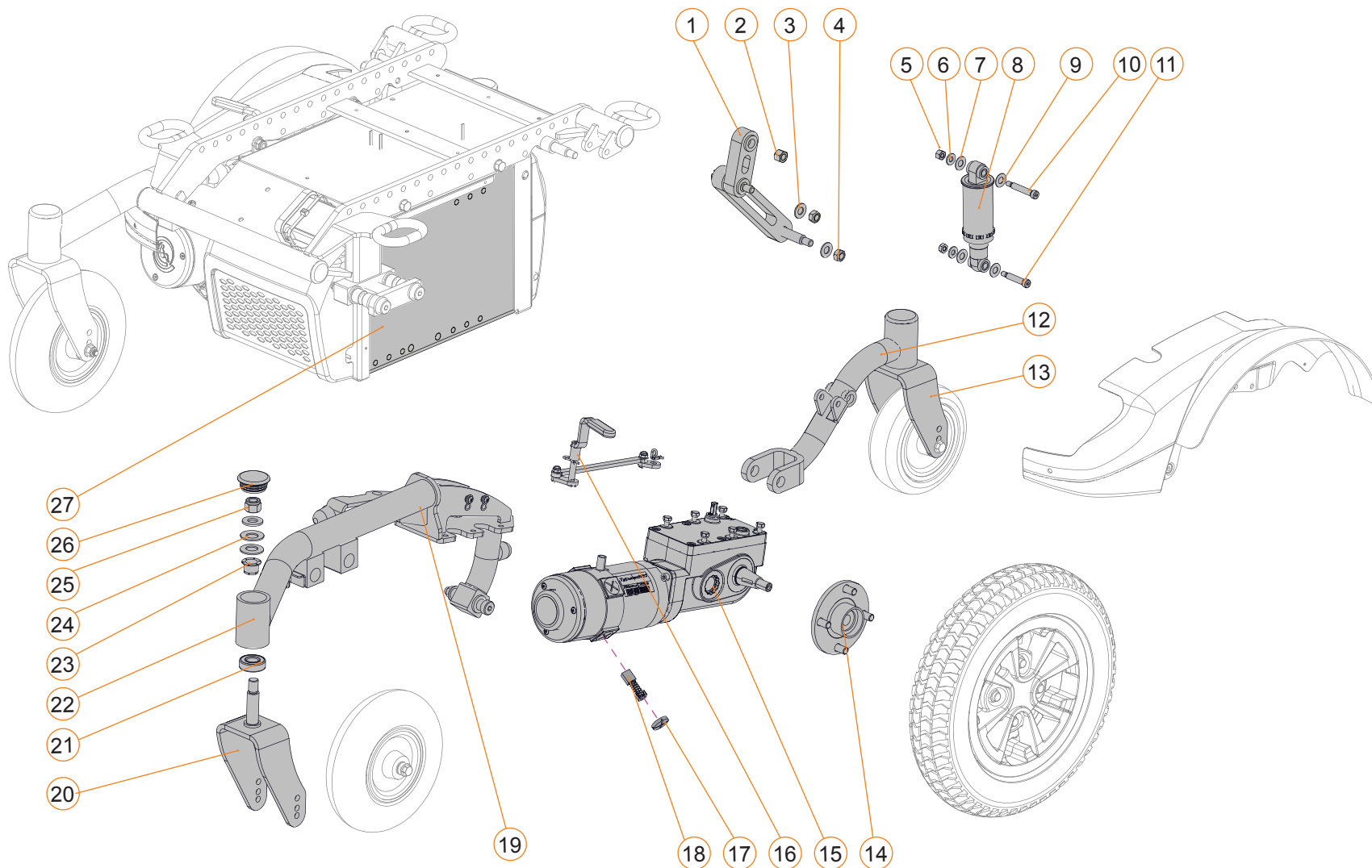
FAUTEUIL TRACTION HYBRIDE GÉNÉRATION 1, MOTEUR AVEC DÉGAGEMENT DE L'ENGRENAGE SRG04
VOIR DESCRIPTION À LA PAGE SUIVANTE



FAUTEUIL TRACTION HYBRIDE GÉNÉRATION 1, MOTEUR AVEC DÉGAGEMENT DE L'ENGRENAGE SRG04

ITEM #	PIÈCE #	DESCRIPTION	AVANT	ITEM #	PIÈCE #	DESCRIPTION	AVANT
1A, 11A, 16A	C-10295	ASSEMBLAGE DE JANTE POUR ROUE 12 PO ET 14 PO	2015-08-01	20A	S-0013	ASSEMBLAGE DE MOYEU DE ROUE STANDARD	2015-08-01
1B, 11B, 16B	C-10228	ASSEMBLAGE DE JANTE POUR ROUE 14 PO X 4 PO	2015-08-01	20B	S-0031	ASSEMBLAGE DE MOYEU DE ROUE 14 PO X 4 PO	2015-08-01
2-7	C-10224	KIT, AMORTISSEUR, 200 LB*PO, SOUPLE, TRACTION HYBRIDE	2015-08-01	21, 22	S-0006	KIT DE REMPLACEMENT POUR BROSSES DE MOTEUR 4 POLES	2015-08-01
8A	C-10183	BRAS DE SUSPENSION ARRIERE GAUCHE, TRACTION HYBRIDE	2015-08-01	23A	C-10179	BRAS DE SUSPENSION EVASÉ AVANT, COTE GAUCHE, TRACTION HYBRIDE	2015-08-01
8B	C-10185	BRAS DE SUSPENSION ARRIERE DROIT, TRACTION HYBRIDE	2015-08-01	23B	C-10181	BRAS DE SUSPENSION EVASÉ AVANT, COTE DROIT, TRACTION HYBRIDE	2015-08-01
9	A10193	FOURCHE POUR ROUE 6 PO, SUR TRACTION HYBRIDE	2015-08-01	23C	C-10211	BRAS DE SUSPENSION ETROIT AVANT, COTE GAUCHE, TRACTION HYBRIDE	2015-08-01
10	J00024	ROUE SOLIDE, 6 PO X 2 PO, GRISE	2015-08-01	23D	C-10213	BRAS DE SUSPENSION ETROIT AVANT, COTE DROITE, TRACTION HYBRIDE	2015-08-01
13A	GP-384736	CHAMBRE A AIR POUR ROUE MOTRICE 12 PO X 2 PO	2015-08-01	24, 30-34	S-0035	ASSEMBLAGE DE QUINCAILLERIE POUR FOURCHES	2015-08-01
13B	GP-384739	CHAMBRE A AIR POUR ROUE MOTRICE 14 PO X 3 PO	2015-08-01	25A	A10244	FOURCHE POUR ROUE 8 PO SUR TRACTION HYBRIDE	2015-08-01
13C	J00029	CHAMBRE A AIR POUR ROUE MOTRICE 14 PO X 4 PO	2015-08-01	25B	A10245	FOURCHE POUR ROUE 9 PO SUR TRACTION HYBRIDE	2015-08-01
14	GP-200135	ÉCROU-BARRETTE CONIQUE	2015-08-01	26A, 27, 28	S-0064	ASSEMBLAGE D'ESSIEU POUR ROUE 6 PO ET 8 PO	2015-08-01
15A	GP-384706	PNEU A CRAMPON 12 PO X 2 PO, GRIS	2015-08-01	26B, 27, 28	S-0065	ASSEMBLAGE D'ESSIEU POUR ROUE 9 PO	2015-08-01
15B	J00057	PNEU A CRAMPON 12 PO X 2 PO, AVEC ANTI-CREVAISON, GRIS	2015-08-01	26A, 27, 28	S-0064	ASSEMBLAGE D'ESSIEU POUR ROUE 6 PO ET 8 PO	2015-08-01
15E	GP-384709	PNEU A CRAMPON 14 PO X 3 PO, GRIS	2015-08-01	26B, 27, 28	S-0065	ASSEMBLAGE D'ESSIEU POUR ROUE 9 PO	2015-08-01
15F	GP-5808003	PNEU A CRAMPON 14 PO X 3 PO, AVEC ANTI-CREVAISON, GRIS	2015-08-01	29A	GP-400700	ROUE PNEUMATIQUE, 8 PO X 2 PO, GRISE	2015-08-01
15I	J00028	PNEU A CRAMPON 14 PO X 4 PO, GRIS	2015-08-01	29B	GP-400702	ROUE PNEUMATIQUE AVEC BANDE ANTI-CREVAISON, 8 PO X 2 PO, GRISE	2015-08-01
15J	J00030	PNEU A CRAMPON 14 PO X 4 PO, AVEC ANTI-CREVAISON, GRIS	2015-08-01	29C	GP-400750	ROUE PNEUMATIQUE, 9 PO X 3 PO, GRISE	2015-08-01
17	S-0098	KIT D'INSTALLATION D'AILE DE ROUE MOTRICE, PAIRE	2015-08-01	29D	GP-400751	ROUE PNEUMATIQUE AVEC BANDE ANTI-CREVAISON, 9 PO X 3 PO, GRISE	2015-08-01
18A	S-0049	ASSEMBLAGE POUR TIGE DE FREIN GAUCHE POUR TRACTION HYBRIDE	2015-08-01	34	K00058	CAPUCHON DE TUBE DE FOURCHE DE ROUE	2015-08-01
18B	S-0048	ASSEMBLAGE POUR TIGE DE FREIN DROITE POUR TRACTION HYBRIDE	2015-08-01	35	C-1086	CAPOT POUR MODULE AVANT, COMPARTIMENT A BATTERIES COMPACT POUR GP22	2015-08-01
19A, 20A, 21, 22	R00037	5.9/6.5 MPH MOTEUR STANDARD GAUCHE POUR FAUTEUIL PROPULSION	2015-08-01	35, 36A	C-10121	INSTALLATION DE COMPARTIMENT A BATTERIES G1 COMPACT POUR GP22	2015-08-01
19B, 20A, 21, 22	R00038	5.9/6.5 MPH MOTEUR STANDARD DROITE POUR FAUTEUIL PROPULSION	2015-08-01	NON-ILLUSTRE	S-0018	KIT POUR POINTS DE PIVOT SUR TRACTION HYBRIDE	2015-08-01
19C, 20A, 21, 22	R00035	8.5 MPH MOTEUR HAUTE VITESSE GAUCHE POUR FAUTEUIL TRACTION HYBRIDE	2015-08-01	NON-ILLUSTRE	S-0063	KIT DE QUINCAILLERIE POUR INSTALLATION DE MOTEUR	2015-08-01
19D, 20A, 21, 22	R00036	8.5 MPH MOTEUR HAUTE VITESSE DROITE POUR FAUTEUIL TRACTION HYBRIDE	2015-08-01				

FAUTEUIL TRACTION HYBRIDE GÉNÉRATION 2, MOTEUR AVEC DÉGAGEMENT DE L'ENGRENAGE SRG04
VOIR DESCRIPTION À LA PAGE SUIVANTE

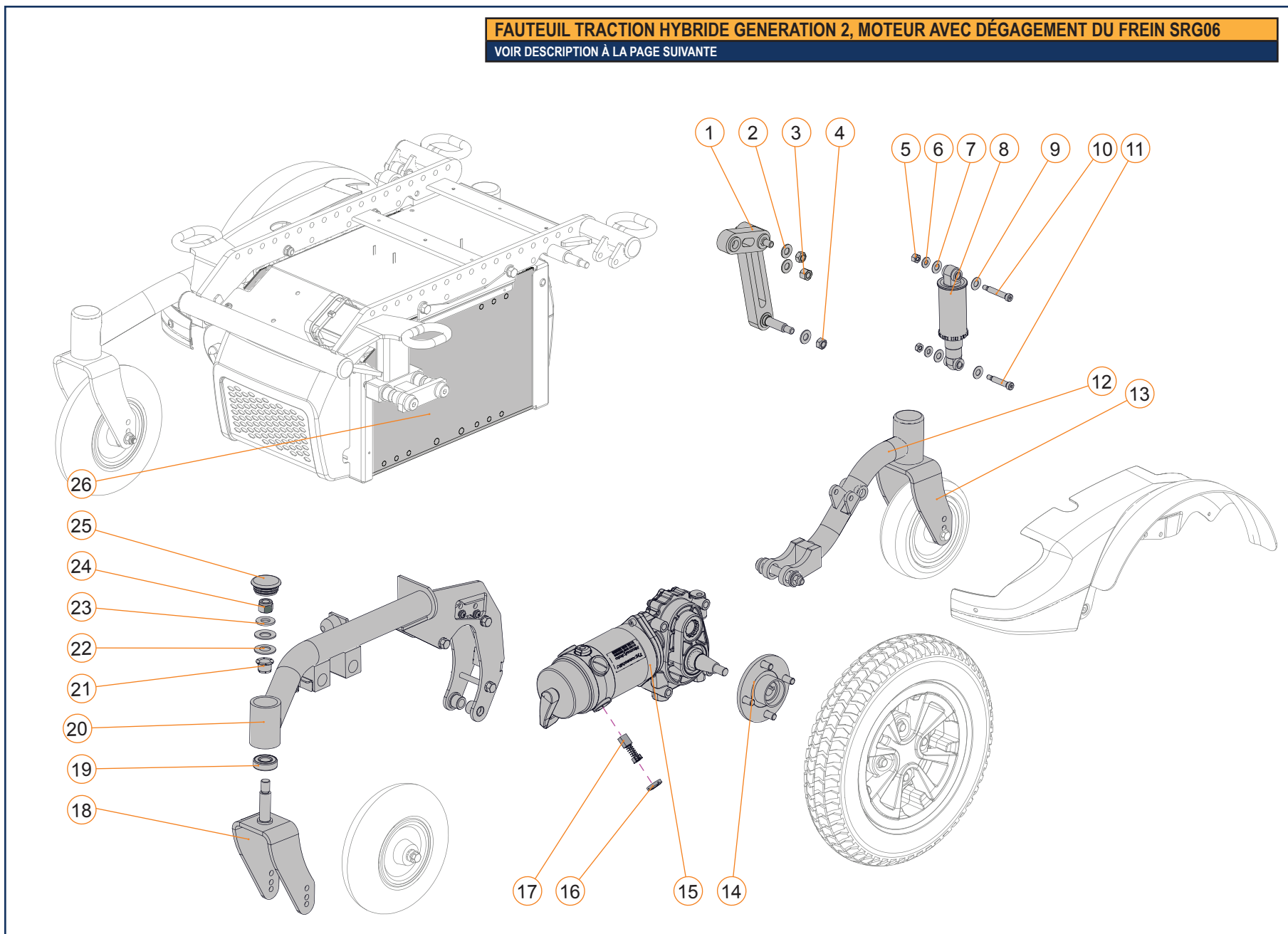


FAUTEUIL TRACTION HYBRIDE GÉNÉRATION 2, MOTEUR AVEC DÉGAGEMENT DE L'ENGRENAGE SRG04

ITEM #	PIÈCE #	DESCRIPTION	EFFECTIF	ITEM #	PIÈCE #	DESCRIPTION	EFFECTIF
1-4	1004391	KIT LIEN, HYBRIDE	2023-01-01	19A	S-0058-XXX*	BRAS DE SUSPENSION EVASÉ AVANT, COTE GAUCHE, TRACTION HYBRIDE	2015-08-01
5-11	S-0050	KIT, AMORTISSEUR, 200 LB*PO, SOUPLE	2015-08-01	19B	S-0057-XXX*	BRAS DE SUSPENSION EVASÉ AVANT, COTE DROIT, TRACTION HYBRIDE	2015-08-01
12A	S-0062-XXX*	BRAS DE SUSPENSION ARRIERE GAUCHE, TRACTION HYBRIDE	2015-08-01	19C	S-0060-XXX*	BRAS DE SUSPENSION ETROIT AVANT, COTE GAUCHE, TRACTION HYBRIDE	2015-08-01
12B	S-0061-XXX*	BRAS DE SUSPENSION ARRIERE DROIT, TRACTION HYBRIDE	2015-08-01	19D	S-0059-XXX*	BRAS DE SUSPENSION ETROIT AVANT, COTE DROITE, TRACTION HYBRIDE	2015-08-01
13	A10193	FOURCHE POUR ROUE 6 PO, SUR TRACTION HYBRIDE	2015-08-01	20A	A10244	FOURCHE POUR ROUE 8 PO SUR TRACTION HYBRIDE	2015-08-01
14A	S-0013	ASSEMBLAGE DE MOYEU DE ROUE STANDARD	2015-08-01	20B	A10245	FOURCHE POUR ROUE 9 PO SUR TRACTION HYBRIDE	2015-08-01
14B	S-0031	ASSEMBLAGE DE MOYEU DE ROUE 14 PO X 4 PO	2015-08-01	21, 23-26	S-0035	ASSEMBLAGE DE QUINCAILLERIE POUR FOURCHES	2015-08-01
14A, 15A, 17, 18	R00037	5.9/6.5 MPH MOTEUR STANDARD GAUCHE POUR FAUTEUIL TRACTION HYBRIDE	2015-08-01	26	K00058	CAPUCHON DE TUBE DE FOURCHE DE ROUE	2015-08-01
14A, 15B, 17, 18	R00038	5.9/6.5 MPH MOTEUR STANDARD DROITE POUR FAUTEUIL TRACTION HYBRIDE	2015-08-01	27	S-0044	INSTALLATION DE COMPARTIMENT A BATTERIES G2 COMPACT POUR GP22	2015-08-01
14A, 15C, 17, 18	R00035	8.5 MPH MOTEUR HAUTE VITESSE GAUCHE POUR FAUTEUIL TRACTION HYBRIDE	2015-08-01	NON-ILLUSTRE	S-0034	KIT POUR POINTS DE PIVOT SUR TRACTION HYBRIDE	2012-03-21
14A, 15D, 17, 18	R00036	8.5 MPH MOTEUR HAUTE VITESSE DROITE POUR FAUTEUIL TRACTION HYBRIDE	2015-08-01	NON-ILLUSTRE	S-0063	KIT DE QUINCAILLERIE POUR INSTALLATION DE MOTEUR	2008-04-30
16A	S-0049	ASSEMBLAGE POUR TIGE DE FREIN GAUCHE POUR TRACTION HYBRIDE	2015-08-01				
16B	S-0048	ASSEMBLAGE POUR TIGE DE FREIN DROITE POUR TRACTION HYBRIDE	2015-08-01				
17, 18	S-0006	KIT DE REMPLACEMENT POUR BROSSES DE MOTEUR 4 POLES	2015-08-01				

*CODES DE COULEUR (AJOUTER EN SUFFIXE AU CODE DE LA PIÈCE (EX: S-XXXX-BAO))	
CODES	DESCRIPTION
PRISMA	NOIR PRISMACOLOR
BAO	NOIR OPALE METALLIQUE
BOR	ORANGE BRULE METALLIQUE
CBU	BLEU BONBON
CRE	ROUGE BONBON
GMC	GRIS CHARBON
MLP	MAUVE MINUIT
MWT	BLANC MAT
BLK	NOIR LUSTRE
MYG	VERT MILITAIRE
MYT	SABLE MILITAIRE
OPM	ORANGE ÉTINCELANT
PKP	ROSE PERLE
RZB	VIOLINE
SBM	NOIR MAT
SVM	ARGENT METALLISE

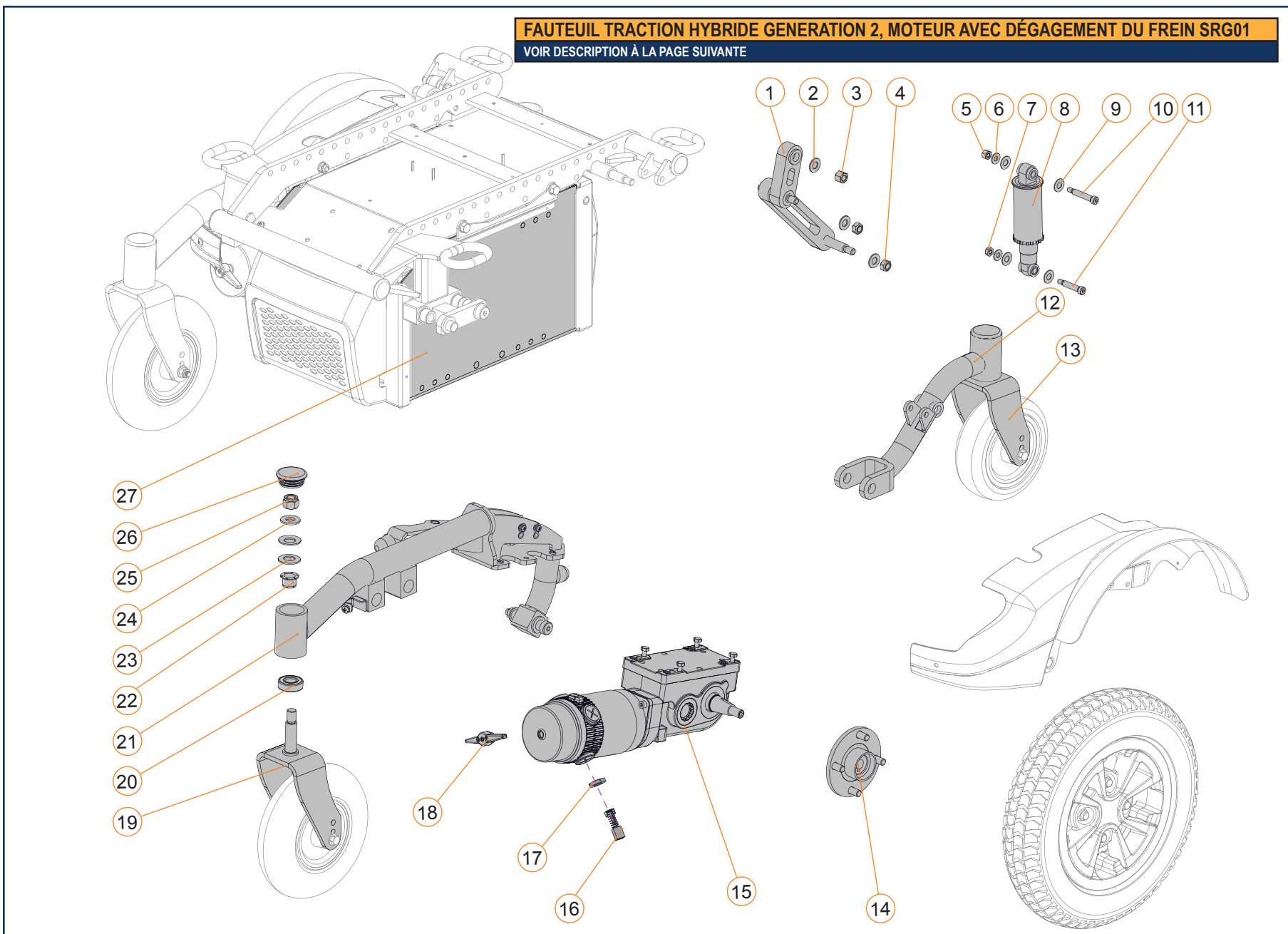
FAUTEUIL TRACTION HYBRIDE GENERATION 2, MOTEUR AVEC DÉGAGEMENT DU FREIN SRG06
VOIR DESCRIPTION À LA PAGE SUIVANTE



FAUTEUIL TRACTION HYBRIDE GENERATION 2, MOTEUR AVEC DÉGAGEMENT DU FREIN SRG06							
ITEM #	PIÈCE #	DESCRIPTION	EFFECTIF	ITEM #	PIÈCE #	DESCRIPTION	EFFECTIF
1-4	1004391	KIT LIEN, HYBRIDE	2023-01-01	20A	S-0071-XXX*	BRAS DE SUSPENSION EVASÉ AVANT, COTE GAUCHE, TRACTION HYBRIDE	2015-08-01
5-11	S-0050	KIT, AMORTISSEUR, 200 LB*PO, SOUPLE	2015-08-01	20B	S-0070-XXX*	BRAS DE SUSPENSION EVASÉ AVANT, COTE DROIT, TRACTION HYBRIDE	2015-08-01
12A	S-0075-XXX*	BRAS DE SUSPENSION ARRIERE GAUCHE, TRACTION HYBRIDE	2015-08-01	20C	S-0073-XXX*	BRAS DE SUSPENSION ETROIT AVANT, COTE GAUCHE, TRACTION HYBRIDE	2015-08-01
12B	S-0074-XXX*	BRAS DE SUSPENSION ARRIERE DROIT, TRACTION HYBRIDE	2015-08-01	20D	S-0072-XXX*	BRAS DE SUSPENSION ETROIT AVANT, COTE DROITE, TRACTION HYBRIDE	2015-08-01
13	A10193	FOURCHE POUR ROUE 6 PO, SUR TRACTION HYBRIDE	2015-08-01	25	K00058	CAPUCHON DE TUBE DE FOURCHE DE ROUE	2017-03-01
14A	S-0013	ASSEMBLAGE DE MOYEU DE ROUE STANDARD	2015-08-01	26	S-0044	INSTALLATION DE COMPARTIMENT A BATTERIES G2 COMPACT POUR GP22	2015-08-01
14B	S-0031	ASSEMBLAGE DE MOYEU DE ROUE 14 PO X 4 PO	2015-08-01	NON-ILLUSTRE	S-0077	KIT POUR POINTS DE PIVOT SUR TRACTION HYBRIDE	2012-03-21
14A, 15A, 16, 17	R00050	5.9/6.5 MPH MOTEUR STANDARD GAUCHE POUR FAUTEUIL TRACTION HYBRIDE	2015-08-01	NON-ILLUSTRE	S-0078	KIT DE QUINCAILLERIE POUR INSTALLATION DE MOTEUR	2008-04-30
14A, 15B, 16, 17	R00049	5.9/6.5 MPH MOTEUR STANDARD DROITE POUR FAUTEUIL TRACTION HYBRIDE	2015-08-01				
16, 17	S-0006	KIT DE REMPLACEMENT POUR BROSSES DE MOTEUR 4 POLES	2015-08-01				
18A	A10244	FOURCHE POUR ROUE 8 PO SUR TRACTION HYBRIDE	2015-08-01				
18B	A10245	FOURCHE POUR ROUE 9 PO SUR TRACTION HYBRIDE	2015-08-01				
19, 21-25	S-0035	ASSEMBLAGE DE QUINCAILLERIE POUR FOURCHES	2015-08-01				

*CODES DE COULEUR (AJOUTER EN SUFFIXE AU CODE DE LA PIÈCE (EX: S-XXXX-BAO))	
CODES	DESCRIPTION
PRISMA	NOIR PRISMACOLOR
BAO	NOIR OPALE METALLIQUE
BOR	ORANGE BRULE METALLIQUE
CBU	BLEU BONBON
CRE	ROUGE BONBON
GMC	GRIS CHARBON
MLP	MAUVE MINUIT
MWT	BLANC MAT
BLK	NOIR LUSTRE
MYG	VERT MILITAIRE
MYT	SABLE MILITAIRE
OPM	ORANGE ÉTINCELANT
PKP	ROSE PERLE
RZB	VIOLINE
SBM	NOIR MAT
SVM	ARGENT METALLISE

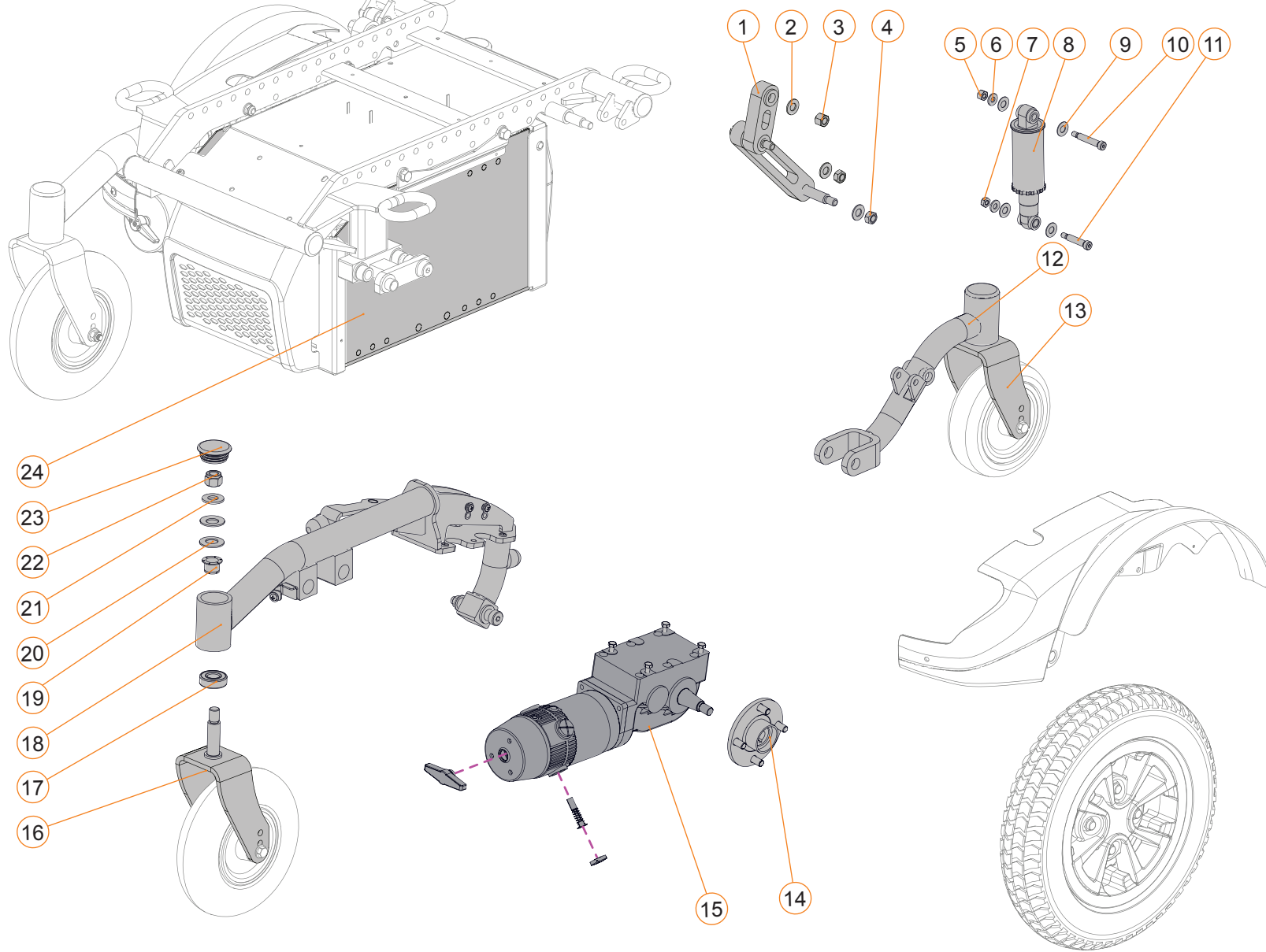
FAUTEUIL TRACTION HYBRIDE GENERATION 2, MOTEUR AVEC DÉGAGEMENT DU FREIN SRG01
VOIR DESCRIPTION À LA PAGE SUIVANTE



FAUTEUIL TRACTION HYBRIDE GENERATION 2, MOTEUR AVEC DÉGAGEMENT DU FREIN SRG01							
ITEM #	PIÈCE #	DESCRIPTION	EFFECTIF	ITEM #	PIÈCE #	DESCRIPTION	EFFECTIF
1-4	1004391	KIT LIEN, HYBRIDE	2023-01-01	20, 22-26	S-0035	ASSEMBLAGE DE QUINCAILLERIE POUR FOURCHES	2015-08-01
5-11	S-0050	KIT, AMORTISSEUR, 200 LB*PO, SOUPLE	2015-08-01	21A	S-0058-XXX*	BRAS DE SUSPENSION EVASÉ AVANT, COTE GAUCHE, TRACTION HYBRIDE	2019-11-20
12A	S-0062-XXX*	BRAS DE SUSPENSION ARRIERE GAUCHE, TRACTION HYBRIDE	2017-07-13	21B	S-0057-XXX*	BRAS DE SUSPENSION EVASÉ AVANT, COTE DROIT, TRACTION HYBRIDE	2019-11-20
12B	S-0061-XXX*	BRAS DE SUSPENSION ARRIERE DROIT, TRACTION HYBRIDE	2017-07-13	21C	S-0060-XXX*	BRAS DE SUSPENSION ETROIT AVANT, COTE GAUCHE, TRACTION HYBRIDE	2019-11-20
13	A10193	FOURCHE POUR ROUE 6 PO, SUR TRACTION HYBRIDE	2015-08-01	21D	S-0059-XXX*	BRAS DE SUSPENSION ETROIT AVANT, COTE DROITE, TRACTION HYBRIDE	2019-11-20
14A	S-0013	ASSEMBLAGE DE MOYEU DE ROUE STANDARD	2015-08-01	26	K00058	CAPUCHON DE TUBE DE FOURCHE DE ROUE	2017-03-01
14B	S-0031	ASSEMBLAGE DE MOYEU DE ROUE 14 PO X 4 PO	2015-08-01	27	S-0044	INSTALLATION DE COMPARTIMENT A BATTERIES G2 COMPACT POUR GP22	2015-08-01
14A,15A, 16-18	1002458	5.9/6.5 MPH MOTEUR STANDARD GAUCHE POUR FAUTEUIL TRACTION HYBRIDE	2021-01-04	NON-ILLUSTRE	S-0034	KIT POUR POINTS DE PIVOT SUR TRACTION HYBRIDE	2015-11-25
14A,15B, 16-18	1002457	5.9/6.5 MPH MOTEUR STANDARD DROITE POUR FAUTEUIL TRACTION HYBRIDE	2021-01-04				
16, 17	1004420	KIT DE REMPLACEMENT BROSSES ET CAPUCHONS POUR MOTEUR 4 POLES, SRG-01	2023-03-29				
18	1004418	LEVIER DE FREIN, MOTEUR SRG-01	2023-03-13				
19A	A10244	FOURCHE POUR ROUE 8 PO SUR TRACTION HYBRIDE	2015-08-01				
19B	A10245	FOURCHE POUR ROUE 9 PO SUR TRACTION HYBRIDE	2015-08-01				

*CODES DE COULEUR (AJOUTER EN SUFFIXE AU CODE DE LA PIÈCE (EX: S-XXXX-BAO))	
CODES	DESCRIPTION
PRISMA	NOIR PRISMACOLOR
BAO	NOIR OPALE METALLIQUE
BOR	ORANGE BRULE METALLIQUE
CBU	BLEU BONBON
CRE	ROUGE BONBON
GMC	GRIS CHARBON
MLP	MAUVE MINUIT
MWT	BLANC MAT
BLK	NOIR LUSTRE
MYG	VERT MILITAIRE
MYT	SABLE MILITAIRE
OPM	ORANGE ÉTINCELANT
PKP	ROSE PERLE
RZB	VIOLINE
SBM	NOIR MAT
SVM	ARGENT METALLISE

FAUTEUIL TRACTION HYBRIDE GENERATION G2, MOTEUR AVEC DEGAGEMENT DU FREIN LINIX AVEC ENCODEUR
VOIR DESCRIPTION PAGE SUIVANTE



FAUTEUIL TRACTION HYBRIDE GENERATION G2, MOTEUR AVEC DEGAGEMENT DU FREIN LINIX AVEC ENCODEUR

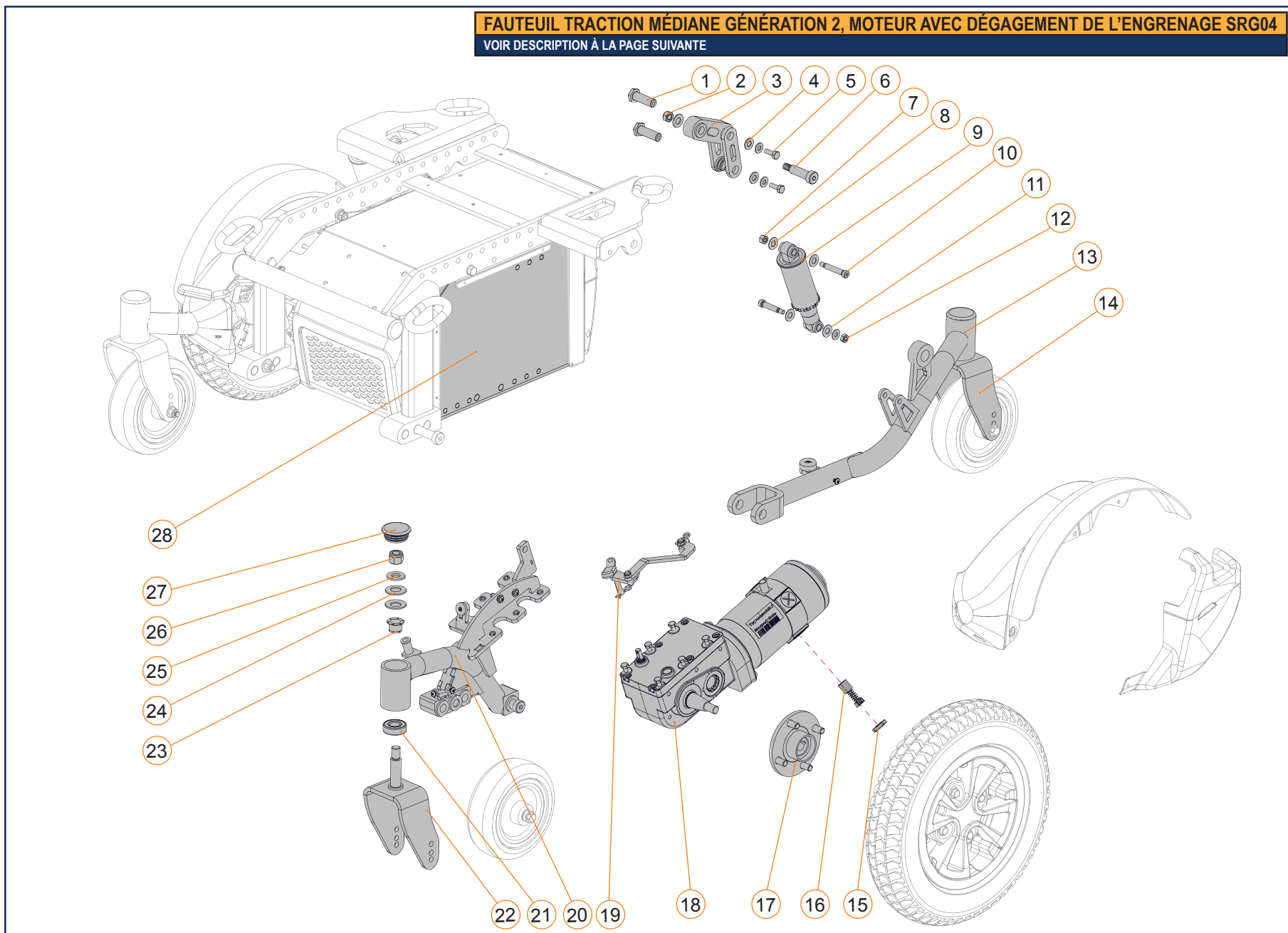
ITEM #	PIÈCE #	DESCRIPTION	EFFECTIF	ITEM #	PIÈCE #	DESCRIPTION	EFFECTIF
1-4	1004391	KIT LIEN, HYBRIDE	2023-01-01	17, 19-23	S-0035	ASSEMBLAGE DE QUINCAILLERIE POUR FOURCHES	2015-08-01
5-11	S-0050	KIT, AMORTISSEUR, 200 LB*PO, SOUPLE	2015-08-01	18A	S-0058-XXX*	BRAS DE SUSPENSION EVASÉ AVANT, COTE GAUCHE, TRACTION HYBRIDE	2019-11-20
12A	S-0062-XXX*	BRAS DE SUSPENSION ARRIERE GAUCHE, TRACTION HYBRIDE	2017-07-13	18B	S-0057-XXX*	BRAS DE SUSPENSION EVASÉ AVANT, COTE DROIT, TRACTION HYBRIDE	2019-11-20
12B	S-0061-XXX*	BRAS DE SUSPENSION ARRIERE DROIT, TRACTION HYBRIDE	2017-07-13	18C	S-0060-XXX*	BRAS DE SUSPENSION ETROIT AVANT, COTE GAUCHE, TRACTION HYBRIDE	2019-11-20
13	A10193	FOURCHE POUR ROUE 6 PO, SUR TRACTION HYBRIDE	2015-08-01	18D	S-0059-XXX*	BRAS DE SUSPENSION ETROIT AVANT, COTE DROITE, TRACTION HYBRIDE	2019-11-20
14A	S-0013	ASSEMBLAGE DE MOYEU DE ROUE STANDARD	2015-08-01	23	K00058	CAPUCHON DE TUBE DE FOURCHE DE ROUE	2017-03-01
14B	S-0031	ASSEMBLAGE DE MOYEU DE ROUE 14 PO X 4 PO	2015-08-01	24	S-0044	INSTALLATION DE COMPARTIMENT A BATTERIES G2 COMPACT POUR GP22	2015-08-01
14A, 15A	1005973	MOTEUR 4 POLES, 6.5 MPH_10 KMH, LINIX, PROP-G_MED-D, ENCODEUR	2026-04-21	NON-ILLUSTRE	S-0034	KIT POUR POINTS DE PIVOT SUR TRACTION HYBRIDE	2015-11-25
14A, 15B	1005974	MOTEUR 4 POLES, 6.5 MPH_10 KMH, LINIX, PROP-D_MED-G, ENCODEUR	2026-04-21				
14B, 15A	1005975	MOTEUR 4 POLES, 6.5 MPH_10 KMH, LINIX, PROP-G_MED-D, 14X4, ENCODEUR	2026-04-21				
14B, 15B	1005976	MOTEUR 4 POLES, 6.5 MPH_10 KMH, LINIX, PROP-D_MED-G, 14X4, ENCODEUR	2026-04-21				
16A	A10244	FOURCHE POUR ROUE 8 PO SUR TRACTION HYBRIDE	2015-08-01				
16B	A10245	FOURCHE POUR ROUE 9 PO SUR TRACTION HYBRIDE	2015-08-01				

*CODES DE COULEUR (AJOUTER EN SUFFIXE AU CODE DE LA PIÈCE (EX: S-XXXX-BAO))	
CODES	DESCRIPTION
PRISMA	NOIR PRISMACOLOR
BAO	NOIR OPALE METALLIQUE
BOR	ORANGE BRULE METALLIQUE
CBU	BLEU BONBON
CRE	ROUGE BONBON
GMC	GRIS CHARBON
MLP	MAUVE MINUIT
MWT	BLANC MAT
BLK	NOIR LUSTRE
MYG	VERT MILITAIRE
MYT	SABLE MILITAIRE
OPM	ORANGE ÉTINCELANT
PKP	ROSE PERLE
RZB	VIOLINE
SBM	NOIR MAT
SVM	ARGENT METALLISE

FAUTEUIL TRACTION MÉDIANE GÉNÉRATION 1, MOTEUR AVEC DÉGAGEMENT DE L'ENGRENAGE SRG04

ITEM #	PIÈCE #	DESCRIPTION	AVANT	ITEM #	PIÈCE #	DESCRIPTION	AVANT
1-8	C-10225	KIT, AMORTISSEUR, 250 LB*PO, MOYEN, TRACTION MEDIANE	2015-08-01	20, 21	S-0006	KIT DE REMPLACEMENT POUR BROSSES DE MOTEUR 4 POLES	2015-08-01
9A	C-10177	BRAS DE SUSPENSION ARRIERE GAUCHE, TRACTION MEDIANE G1	2015-08-01	20, 21, 23A,24A	R00038	5.9/6.5 MPH MOTEUR STANDARD GAUCHE POUR FAUTEUIL TRACTION MEDIANE	2015-08-01
9B	C-10175	BRAS DE SUSPENSION ARRIERE DROIT, TRACTION MEDIANE G1	2015-08-01	20, 21, 23A,24B	R00037	5.9/6.5 MPH MOTEUR STANDARD DROITE POUR FAUTEUIL TRACTION MEDIANE	2015-08-01
10	A10193	FOURCHE POUR ROUE 6 PO ET 8 PO	2015-08-01	22A	C-1093	ASSEMBLAGE POUR TIGE DE FREIN GAUCHE POUR TRACTION MEDIANE G1	2015-08-01
11	J00024	ROUE SOLIDE, 6 PO X 2 PO, GRISE	2015-08-01	22B	C-1095	ASSEMBLAGE POUR TIGE DE FREIN DROITE POUR TRACTION MEDIANE G1	2015-08-01
12A, 13A, 18A	C-10295	ASSEMBLAGE DE JANTE POUR ROUE 12 PO ET 14 PO	2015-08-01	23A	S-0013	ASSEMBLAGE DE MOYEU DE ROUE STANDARD	2015-08-01
12B, 13B, 18B	C-10228	ASSEMBLAGE DE JANTE POUR ROUE 14 PO X 4 PO	2015-08-01	23B	S-0031	ASSEMBLAGE DE MOYEU DE ROUE 14 PO X 4 PO	2015-08-01
12A, 13A, 15B, 17E, 18A	C-10229	ASSEMBLAGE, ROUE 14 X 3, CHAMBRE A AIR GRIS	2015-08-01	25	A10193	FOURCHE POUR ROUE 6 PO ET 8 PO	2015-08-01
12A, 13A, 17F, 18A	C-10230	ASSEMBLAGE, ROUE 14 X 3, ANTICREVAISON GRIS	2015-08-01	26, 27, 28	S-0064	ASSEMBLAGE D'ESSIEU POUR ROUE 6 PO ET 8 PO	2015-08-01
12A, 13A, 15B, 17G, 18A	C-00340	ASSEMBLAGE, ROUE 14 X 3, CHAMBRE A AIR, NOIR	2016-08-12	29A	J00024	ROUE SOLIDE, 6 PO X 2 PO, GRISE	2015-08-01
12A, 13A, 17H, 18A	C-00341	ASSEMBLAGE,ROUE 14 X 3,ANTICREVAISON,PNEU NOIR	2016-08-12	29C	GP-400700	ROUE PNEUMATIQUE, 8 PO X 2 PO, GRISE	2015-08-01
15A	GP-384736	CHAMBRE A AIR POUR ROUE MOTRICE 12 PO X 2 PO	2015-08-01	29E	GP-400702	ROUE PNEUMATIQUE AVEC BANDE ANTI-CREVAISON, 8 PO X 2 PO, GRISE	2015-08-01
15B	GP-384739	CHAMBRE A AIR POUR ROUE MOTRICE 14 PO X 3 PO	2015-08-01	30, 32-34, 37, 38	S-0035	ASSEMBLAGE DE QUINCAILLERIE POUR FOURCHES	2015-08-01
15C	J00029	CHAMBRE A AIR POUR ROUE MOTRICE 14 PO X 4 PO	2015-08-01	31A	C-10171	BRAS DE SUSPENSION AVANT GAUCHE, TRACTION MEDIANE	2015-08-01
16	GP-200135	ÉCROU-BARRETTE CONIQUE	2015-08-01	31B	C-10173	BRAS DE SUSPENSION AVANT DROIT, TRACTION MEDIANE	2015-08-01
17A	GP-384706	PNEU A CRAMPON 12 PO X 2 PO, GRIS	2015-08-01	35A, 36A	C-10121	INSTALLATION DE COMPARTIMENT A BATTERIES G1 COMPACT POUR GP22	2015-08-01
17B	J00057	PNEU A CRAMPON 12 PO X 2 PO, AVEC ANTI-CREVAISON, GRIS	2015-08-01	35B, 36B	C-10201	INSTALLATION DE COMPARTIMENT A BATTERIES G1 COMPACT POUR GP24	2015-08-01
17E	GP-384709	PNEU A CRAMPON 14 PO X 3 PO, GRIS	2015-08-01	35C, 36C	C-10115	INSTALLATION DE COMPARTIMENT A BATTERIES G1 PLEINE GRANDEUR POUR GP24	2015-08-01
17F	GP-5808003	PNEU A CRAMPON 14 PO X 3 PO, AVEC ANTI-CREVAISON, GRIS	2015-08-01	36A	C-1086	CAPOT POUR MODULE AVANT, COMPARTIMENT A BATTERIES COMPACT POUR GP22	2015-08-01
17I	J00028	PNEU A CRAMPON 14 PO X 4 PO, GRIS	2015-08-01	36B	C-10198	CAPOT POUR MODULE AVANT, COMPARTIMENT A BATTERIES COMPACT POUR GP24	2015-08-01
17J	J00030	PNEU A CRAMPON 14 PO X 4 PO, AVEC ANTI-CREVAISON, GRIS	2015-08-01	36C	C-1085	CAPOT POUR MODULE AVANT, COMPARTIMENT A BATTERIES PLEINE GRANDEUR POUR GP24	2015-08-01
19	S-0097	KIT D'INSTALLATION D'AILE DE ROUE MOTRICE, PAIRE	2015-08-01	38	K00058	CAPUCHON DE TUBE DE FOURCHE DE ROUE	2015-08-01
				NON-ILLUSTRE	S-0017	KIT POUR POINTS DE PIVOT SUR TRACTION MEDIANE	2015-08-01
				NON-ILLUSTRE	S-0063	KIT DE QUINCAILLERIE POUR INSTALLATION DE MOTEUR	2015-08-01

FAUTEUIL TRACTION MÉDIANE GÉNÉRATION 2, MOTEUR AVEC DÉGAGEMENT DE L'ENGRENAGE SRG04
VOIR DESCRIPTION À LA PAGE SUIVANTE



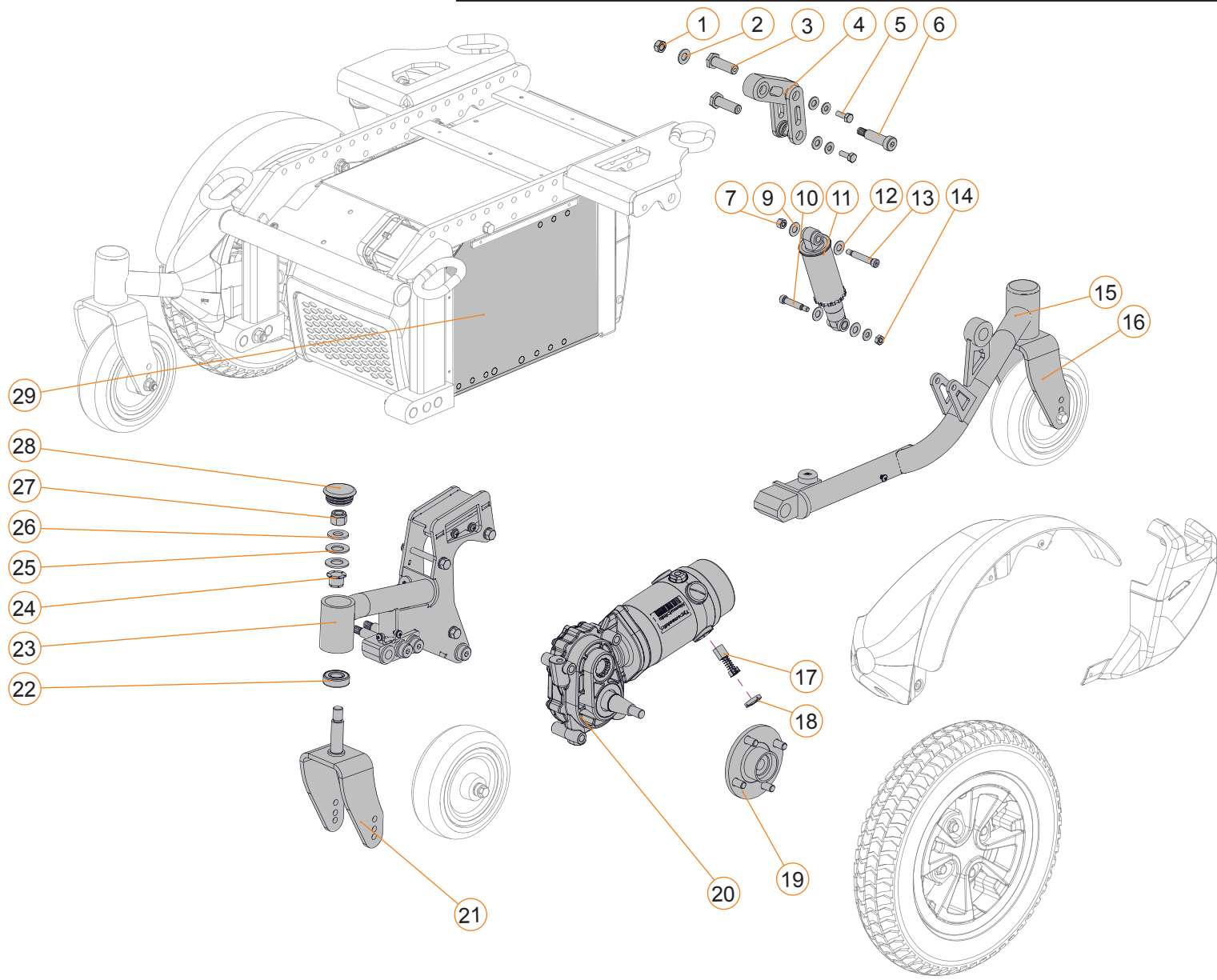
FAUTEUIL TRACTION MÉDIANE GÉNÉRATION 2, MOTEUR AVEC DÉGAGEMENT DE L'ENGRENAGE SRG04

ITEM #	PIÈCE #	DESCRIPTION	EFFECTIF
1-6	1004390	KIT LIEN, MEDIANE	2023-01-01
7-12	S-0050	KIT, AMORTISSEUR, 200 LB*PO, SOUPLE	2015-08-01
13A	S-0056-XXX*	BRAS DE SUSPENSION ARRIERE GAUCHE, TRACTION MEDIANE G2	2015-08-01
13B	S-0055-XXX*	BRAS DE SUSPENSION ARRIERE DROIT, TRACTION MEDIANE G2	2015-08-01
14	A10193	FOURCHE POUR ROUE 6 PO ET 8 PO	2015-02-26
15, 16	S-0006	KIT DE REMPLACEMENT POUR BROSSES DE MOTEUR 4 POLES	2011-01-17
15, 16, 17A, 18A	R00038	5.9/6.5 MPH MOTEUR STANDARD GAUCHE POUR FAUTEUIL TRACTION MEDIANE	2008-04-30
15, 16, 17A, 18B	R00037	5.9/6.5 MPH MOTEUR STANDARD DROITE POUR FAUTEUIL TRACTION MEDIANE	2008-04-30
17A	S-0013	ASSEMBLAGE DE MOYEU DE ROUE STANDARD	2015-08-01
17B	S-0031	ASSEMBLAGE DE MOYEU DE ROUE 14 PO X 4 PO	2015-08-01

ITEM #	PIÈCE #	DESCRIPTION	EFFECTIF
19A	S-0047	ASSEMBLAGE POUR TIGE DE FREIN GAUCHE POUR TRACTION MEDIANE G2	2015-08-01
19B	S-0046	ASSEMBLAGE POUR TIGE DE FREIN DROITE POUR TRACTION MEDIANE G2	2015-08-01
20A	S-0054-XXX*	BRAS DE SUSPENSION AVANT GAUCHE, TRACTION MEDIANE G2	2015-08-01
20B	S-0053-XXX*	BRAS DE SUSPENSION AVANT DROIT, TRACTION MEDIANE G2	2015-08-01
21, 23-27	S-0035	ASSEMBLAGE DE QUINCAILLERIE POUR FOURCHES	2015-12-30
22	A10193	FOURCHE POUR ROUE 6 PO ET 8 PO	2015-02-26
27	K00058	CAPUCHON DE TUBE DE FOURCHE DE ROUE	2015-08-01
28A	S-0044	INSTALLATION DE COMPARTIMENT A BATTERIES G2 COMPACT POUR GP22	2015-08-01
28B	S-0079	INSTALLATION DE COMPARTIMENT A BATTERIES G2 COMPACT POUR GP24	2015-08-01
28C	S-0043	INSTALLATION DE COMPARTIMENT A BATTERIES G2 PLEINE GRANDEUR POUR GP24	2015-08-01
28D	S-0079-SMART	INSTALLATION DE COMPARTIMENT A BATTERIES G2 COMPACT POUR GP24, SMARTT	2023-10-02
NON-ILLUSTRE	S-0033	KIT POUR POINTS DE PIVOT SUR TRACTION MEDIANE	2012-03-21
NON-ILLUSTRE	S-0063	KIT DE QUINCAILLERIE POUR INSTALLATION DE MOTEUR	2008-04-03

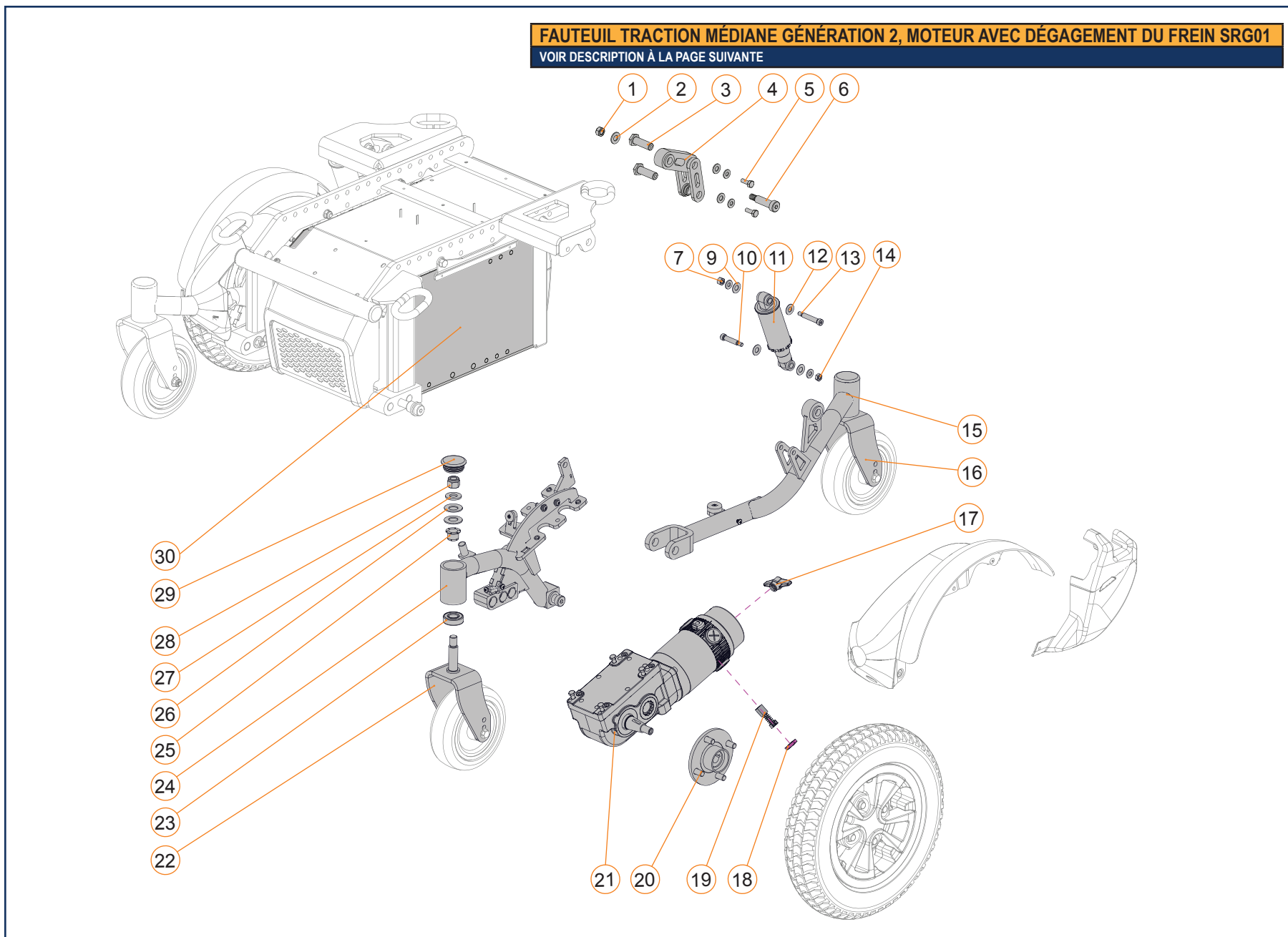
*CODES DE COULEUR (AJOUTER EN SUFFIXE AU CODE DE LA PIÈCE (EX: S-XXXX-BAO))	
CODES	DESCRIPTION
PRISMA	NOIR PRISMACOLOR
BAO	NOIR OPALE METALLIQUE
BOR	ORANGE BRULE METALLIQUE
CBU	BLEU BONBON
CRE	ROUGE BONBON
GMC	GRIS CHARBON
MLP	MAUVE MINUIT
MWT	BLANC MAT
BLK	NOIR LUSTRE
MYG	VERT MILITAIRE
MYT	SABLE MILITAIRE
OPM	ORANGE ÉTINCELANT
PKP	ROSE PERLE
RZB	VIOLINE
SBM	NOIR MAT
SVM	ARGENT METALLISE

FAUTEUIL TRACTION MÉDIANE GÉNÉRATION 2, MOTEUR AVEC DÉGAGEMENT DU FREIN SRG06
VOIR DESCRIPTION À LA PAGE SUIVANTE



FAUTEUIL TRACTION MÉDIANE GÉNÉRATION 2, MOTEUR AVEC DÉGAGEMENT DU FREIN SRG06							
ITEM #	PIÈCE #	DESCRIPTION	EFFECTIF	ITEM #	PIÈCE #	DESCRIPTION	EFFECTIF
1-6	1004390	KIT LIEN, MEDIANE	2023-01-01	23A	S-0067-XXX*	BRAS DE SUSPENSION AVANT GAUCHE, TRACTION MEDIANE G2	2015-08-01
7-14	S-0050	KIT, AMORTISSEUR, 200 LB*PO, SOUPLE	2015-08-01	23B	S-0066-XXX*	BRAS DE SUSPENSION AVANT DROIT, TRACTION MEDIANE G2	2015-08-01
15A	S-0069-XXX*	BRAS DE SUSPENSION ARRIERE GAUCHE, TRACTION MEDIANE G2	2015-08-01	28	K00058	CAPUCHON DE TUBE DE FOURCHE DE ROUE	2015-08-01
15B	S-0068-XXX*	BRAS DE SUSPENSION ARRIERE DROIT, TRACTION MEDIANE G2	2015-08-01	29A	S-0044	INSTALLATION DE COMPARTIMENT A BATTERIES G2 COMPACT POUR GP22	2015-08-01
16	A10193	FOURCHE POUR ROUE 6 PO ET 8 PO	2015-02-26	29B	S-0079	INSTALLATION DE COMPARTIMENT A BATTERIES G2 COMPACT POUR GP24	2015-08-01
17, 18	S-0006	KIT DE REMPLACEMENT POUR BROSSES DE MOTEUR 4 POLES	2011-01-17	29C	S-0043	PIECE DE SERVICE, BAC A BATTERIE, PLEINE GRANDEUR, G2	2015-08-01
17, 18, 19A, 20A	R00049	5.9/6.5 MPH MOTEUR STANDARD GAUCHE POUR FAUTEUIL TRACTION MEDIANE	2008-04-30	NON-ILLUSTRE	S-0076	KIT POUR POINTS DE PIVOT SUR TRACTION MEDIANE	2012-03-21
17, 18, 19B, 20A	R00050	5.9/6.5 MPH MOTEUR STANDARD DROITE POUR FAUTEUIL TRACTION MEDIANE	2008-04-30	NON-ILLUSTRE	S-0078	KIT DE QUINCAILLERIE POUR INSTALLATION DE MOTEUR	2015-08-01
19A	S-0013	ASSEMBLAGE DE MOYEU DE ROUE STANDARD	2015-08-01				
19B	S-0031	ASSEMBLAGE DE MOYEU DE ROUE 14 PO X 4 PO	2015-08-01				
21	A10193	FOURCHE POUR ROUE 6 PO ET 8 PO	2015-02-26				
22, 24-28	S-0035	ASSEMBLAGE DE QUINCAILLERIE POUR FOURCHES	2015-12-30				

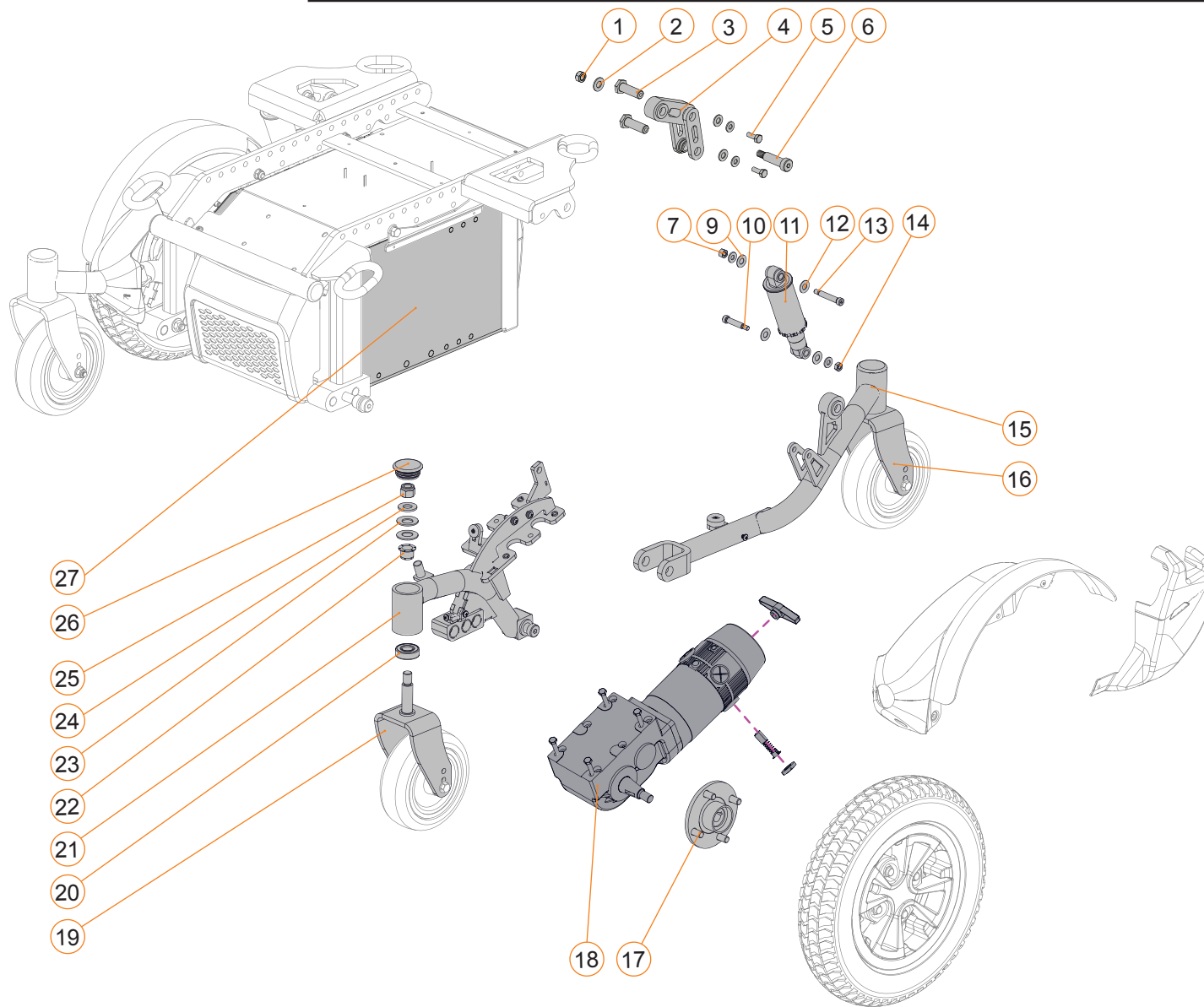
*CODES DE COULEUR (AJOUTER EN SUFFIXE AU CODE DE LA PIÈCE (EX: S-XXXX-BAO))	
CODES	DESCRIPTION
PRISMA	NOIR PRISMACOLOR
BAO	NOIR OPALE METALLIQUE
BOR	ORANGE BRULE METALLIQUE
CBU	BLEU BONBON
CRE	ROUGE BONBON
GMC	GRIS CHARBON
MLP	MAUVE MINUIT
MWT	BLANC MAT
BLK	NOIR LUSTRE
MYG	VERT MILITAIRE
MYT	SABLE MILITAIRE
OPM	ORANGE ÉTINCELANT
PKP	ROSE PERLE
RZB	VIOLINE
SBM	NOIR MAT
SVM	ARGENT METALLISE



FAUTEUIL TRACTION MÉDIANE GÉNÉRATION 2, MOTEUR AVEC DÉGAGEMENT DU FREIN SRG01			
ITEM #	PIÈCE #	DESCRIPTION	EFFECTIF
1-6	1004390	KIT LIEN, MEDIANE	2023-01-01
7-14A	S-0050	KIT, AMORTISSEUR, 200 LB*PO, SOUPLE	2015-08-01
7-14B	S-0051	KIT, AMORTISSEUR, 250 LB*PO, MOYEN	2021-12-15
7-14C	S-0052	KIT, AMORTISSEUR, 350 LB*PO, FERME	2021-12-15
15A	S-0056-XXX*	BRAS DE SUSPENSION ARRIERE GAUCHE, TRACTION MEDIANE G2	2017-07-13
15B	S-0055-XXX*	BRAS DE SUSPENSION ARRIERE DROIT, TRACTION MEDIANE G2	2017-07-13
16	A10193	FOURCHE POUR ROUE 6 PO ET 8 PO	2015-02-26
17	1004418	LEVIER DE FREIN, MOTEUR SRG-01	2023-03-13
18-19	1004420	KIT DE REMPLACEMENT BROSSES ET CAPUCHONS POUR MOTEUR 4 POLES, SRG-01	2023-03-29
17-19, 20A, 21A	1002457	5.9/6.5 MPH MOTEUR STANDARD GAUCHE POUR FAUTEUIL TRACTION MEDIANE	2021-01-04
17-19, 20A, 21B	1002458	5.9/6.5 MPH MOTEUR STANDARD DROITE POUR FAUTEUIL TRACTION MEDIANE	2021-01-04
20A	S-0013	ASSEMBLAGE DE MOYEU DE ROUE STANDARD	2015-08-01
20B	S-0031	ASSEMBLAGE DE MOYEU DE ROUE 14 PO X 4 PO	2015-08-01
22	A10193	FOURCHE POUR ROUE 6 PO ET 8 PO	2015-02-26
23, 25-29	S-0035	ASSEMBLAGE DE QUINCAILLERIE POUR FOURCHES	2015-12-30
24A	S-0054-XXX*	BRAS DE SUSPENSION AVANT GAUCHE, TRACTION MEDIANE G2	2017-07-13
24B	S-0053-XXX*	BRAS DE SUSPENSION AVANT DROIT, TRACTION MEDIANE G2	2017-07-13
29	K00058	CAPUCHON DE TUBE DE FOURCHE DE ROUE	2015-08-01
30A	S-0044	INSTALLATION DE COMPARTIMENT A BATTERIES G2 COMPACT POUR GP22	2015-08-01
30B	S-0079	INSTALLATION DE COMPARTIMENT A BATTERIES G2 COMPACT POUR GP24	2015-08-01
30C	S-0043	PIECE DE SERVICE, BAC A BATTERIE, PLEINE GRANDEUR, G2	2015-08-01
30D	1003818	KIT, BAC A BATTERIE ETROIT N2221, G2	2021-12-15
NON-ILLUSTRÉ	S-0033	KIT POUR POINTS DE PIVOT SUR TRACTION MEDIANE	2015-11-17

*CODES DE COULEUR (AJOUTER EN SUFFIXE AU CODE DE LA PIÈCE (EX: S-XXXX-BAO))	
CODES	DESCRIPTION
PRISMA	NOIR PRISMACOLOR
BAO	NOIR OPALE METALLIQUE
BOR	ORANGE BRULE METALLIQUE
CBU	BLEU BONBON
CRE	ROUGE BONBON
GMC	GRIS CHARBON
MLP	MAUVE MINUIT
MWT	BLANC MAT
BLK	NOIR LUSTRE
MYG	VERT MILITAIRE
MYT	SABLE MILITAIRE
OPM	ORANGE ÉTINCELANT
PKP	ROSE PERLE
RZB	VIOLINE
SBM	NOIR MAT
SVM	ARGENT METALLISE

FAUTEUIL TRACTION MÉDIANE GÉNÉRATION 2, MOTEUR AVEC DÉGAGEMENT DU FREIN LINIX AVEC ENCODEUR
VOIR DESCRIPTION À LA PAGE SUIVANTE

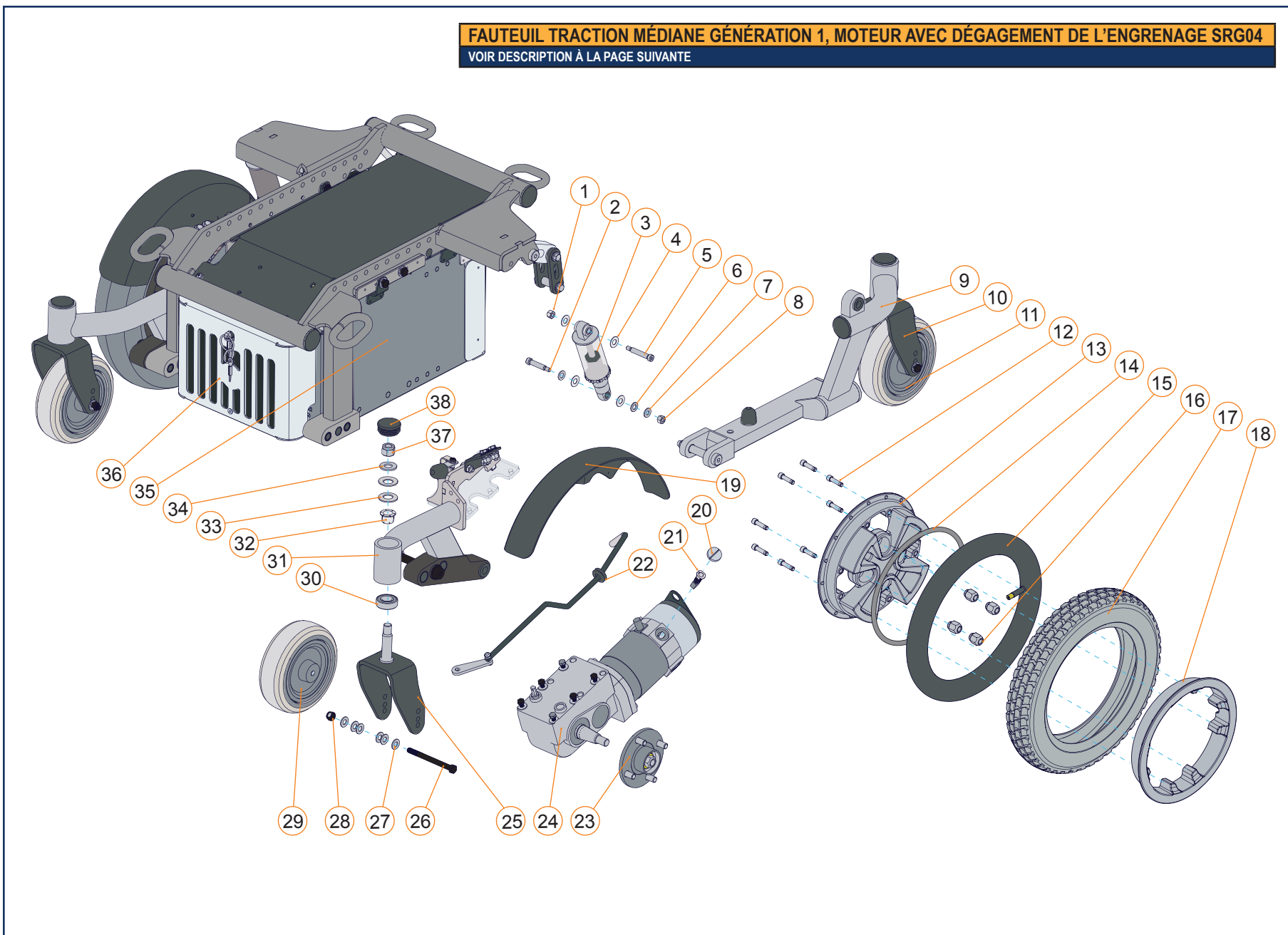


FAUTEUIL TRACTION MÉDIANE GÉNÉRATION 2, MOTEUR AVEC DÉGAGEMENT DU FREIN LINIX AVEC ENCODEUR

ITEM #	PIÈCE #	DESCRIPTION	EFFECTIF	ITEM #	PIÈCE #	DESCRIPTION	EFFECTIF
1-6	1004390	KIT LIEN, MEDIANE	2023-01-01	21A	S-0054-XXX*	BRAS DE SUSPENSION AVANT GAUCHE, TRACTION MEDIANE G2	2017-07-13
7-14A	S-0050	KIT, AMORTISSEUR, 200 LB*PO, SOUPLE	2015-08-01	21B	S-0053-XXX*	BRAS DE SUSPENSION AVANT DROIT, TRACTION MEDIANE G2	2017-07-13
7-14B	S-0051	KIT, AMORTISSEUR, 250 LB*PO, MOYEN	2021-12-15	26	K00058	CAPUCHON DE TUBE DE FOURCHE DE ROUE	2015-08-01
7-14C	S-0052	KIT, AMORTISSEUR, 350 LB*PO, FERME	2021-12-15	27A	S-0044	INSTALLATION DE COMPARTIMENT A BATTERIES G2 COMPACT POUR GP22	2015-08-01
15A	S-0056-XXX*	BRAS DE SUSPENSION ARRIERE GAUCHE, TRACTION MEDIANE G2	2017-07-13	27B	S-0079	INSTALLATION DE COMPARTIMENT A BATTERIES G2 COMPACT POUR GP24	2015-08-01
15B	S-0055-XXX*	BRAS DE SUSPENSION ARRIERE DROIT, TRACTION MEDIANE G2	2017-07-13	27C	S-0043	PIECE DE SERVICE, BAC A BATTERIE, PLEINE GRANDEUR, G2	2015-08-01
16	A10193	FOURCHE POUR ROUE 6 PO ET 8 PO	2015-02-26	27D	1003818	KIT, BAC A BATTERIE ETROIT N2221, G2	2021-12-15
17A, 18A	1005973	MOTEUR 4 POLES, 6.5 MPH_10 KMH, LINIX, PROP-G_MED-D, ENCODEUR	2026-04-21	NON-ILLUSTRÉ	S-0033	KIT POUR POINTS DE PIVOT SUR TRACTION MEDIANE	2015-11-17
17A,18B	1005974	MOTEUR 4 POLES, 6.5 MPH_10 KMH, LINIX, PROP-D_MED-G, ENCODEUR	2026-04-21				
17B, 18A	1005975	MOTEUR 4 POLES, 6.5 MPH_10 KMH, LINIX, PROP-G_MED-D, 14X4, ENCODEUR	2026-04-21				
17B, 18B	1005976	MOTEUR 4 POLES, 6.5 MPH_10 KMH, LINIX, PROP-D_MED-G, 14X4, ENCODEUR	2026-04-21				
17A	S-0013	ASSEMBLAGE DE MOYEU DE ROUE STANDARD	2015-08-01				
17B	S-0031	ASSEMBLAGE DE MOYEU DE ROUE 14 PO X 4 PO	2015-08-01				
19	A10193	FOURCHE POUR ROUE 6 PO ET 8 PO	2015-02-26				
20, 22-26	S-0035	ASSEMBLAGE DE QUINCAILLERIE POUR FOURCHES	2015-12-30				

*CODES DE COULEUR (AJOUTER EN SUFFIXE AU CODE DE LA PIÈCE (EX: S-XXXX-BAO))	
CODES	DESCRIPTION
PRISMA	NOIR PRISMACOLOR
BAO	NOIR OPALE METALLIQUE
BOR	ORANGE BRULE METALLIQUE
CBU	BLEU BONBON
CRE	ROUGE BONBON
GMC	GRIS CHARBON
MLP	MAUVE MINUIT
MWT	BLANC MAT
BLK	NOIR LUSTRE
MYG	VERT MILITAIRE
MYT	SABLE MILITAIRE
OPM	ORANGE ÉTINCELANT
PKP	ROSE PERLE
RZB	VIOLINE
SBM	NOIR MAT
SVM	ARGENT METALLISE

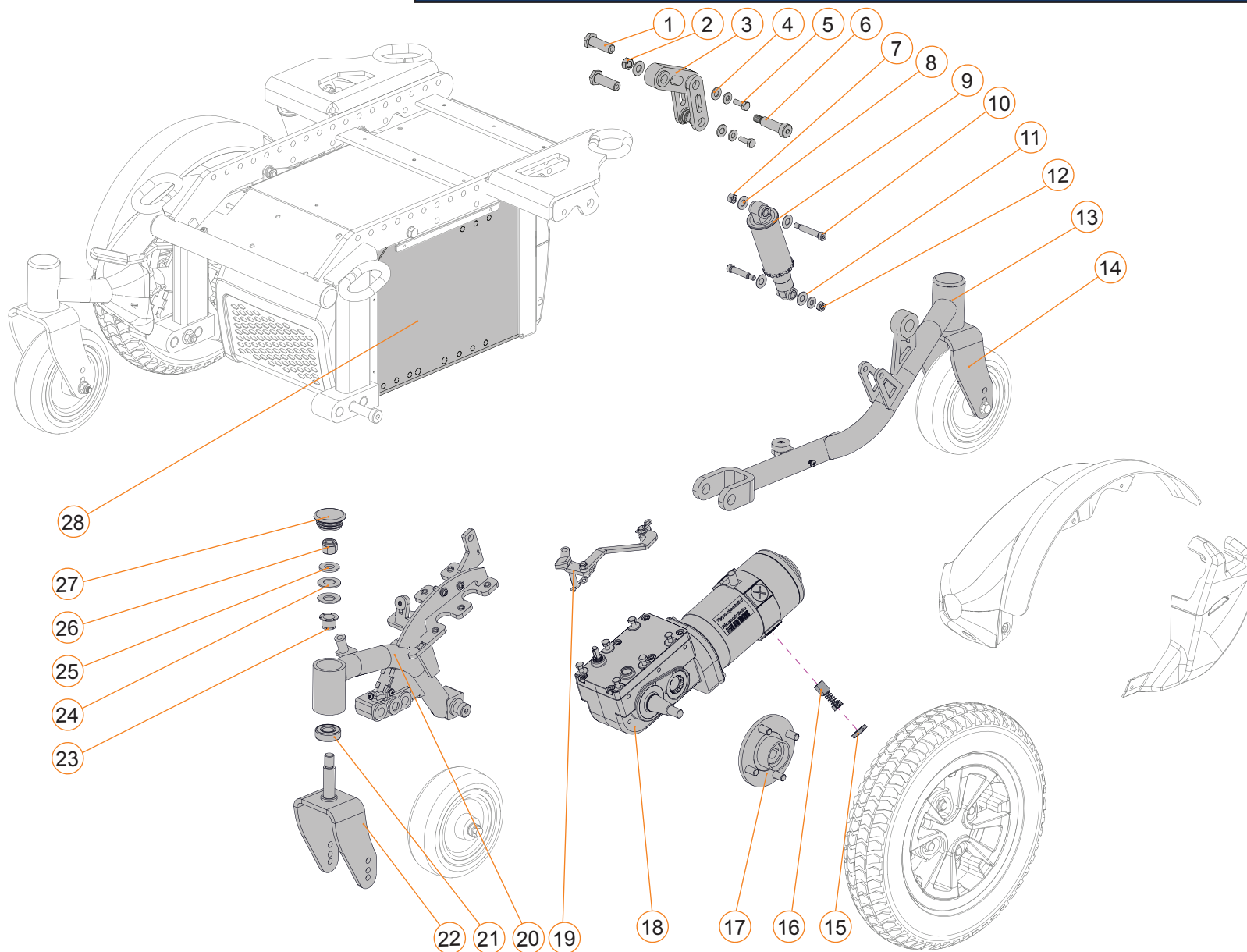
FAUTEUIL TRACTION MÉDIANE GÉNÉRATION 1, MOTEUR AVEC DÉGAGEMENT DE L'ENGRENAGE SRG04
VOIR DESCRIPTION À LA PAGE SUIVANTE



FAUTEUIL TRACTION MÉDIANE GÉNÉRATION 1, MOTEUR AVEC DÉGAGEMENT DE L'ENGRENAGE SRG04

ITEM #	PIÈCE #	DESCRIPTION	AVANT	ITEM #	PIÈCE #	DESCRIPTION	AVANT
1-8	C-10225	KIT, AMORTISSEUR, 250 LB*PO, MOYEN, TRACTION MEDIANE	2015-08-01	20, 21	S-0006	KIT DE REMPLACEMENT POUR BROSSES DE MOTEUR 4 POLES	2015-08-01
9A	C-10177	BRAS DE SUSPENSION ARRIERE GAUCHE, TRACTION MEDIANE G1	2015-08-01	20, 21, 23A, 24A	R00038	5.9/6.5 MPH MOTEUR STANDARD GAUCHE POUR FAUTEUIL TRACTION MEDIANE	2015-08-01
9B	C-10175	BRAS DE SUSPENSION ARRIERE DROIT, TRACTION MEDIANE G1	2015-08-01	20, 21, 23A, 24B	R00037	5.9/6.5 MPH MOTEUR STANDARD DROITE POUR FAUTEUIL TRACTION MEDIANE	2015-08-01
10	A10193	FOURCHE POUR ROUE 6 PO ET 8 PO	2015-08-01	20, 21, 23A, 24C	R00044	5.4 MPH MOTEUR HD GAUCHE POUR FAUTEUIL TRACTION MEDIANE	2015-08-01
11	J00024	ROUE SOLIDE, 6 PO X 2 PO, GRISE	2015-08-01	20, 21, 23A, 24D	R00043	5.4 MPH MOTEUR HD DROITE POUR FAUTEUIL TRACTION MEDIANE	2015-08-01
12A, 13A, 18A	C-10295	ASSEMBLAGE DE JANTE POUR ROUE 12 PO ET 14 PO	2015-08-01	22A	C-1093	ASSEMBLAGE POUR TIGE DE FREIN GAUCHE POUR TRACTION MEDIANE G1	2015-08-01
12B, 13B, 18B	C-10228	ASSEMBLAGE DE JANTE POUR ROUE 14 PO X 4 PO	2015-08-01	22B	C-1095	ASSEMBLAGE POUR TIGE DE FREIN DROITE POUR TRACTION MEDIANE G1	2015-08-01
12A, 13A, 15B, 17E, 18A	C-10229	ASSEMBLAGE, ROUE 14 X 3, CHAMBRE A AIR	2015-08-01	23A	S-0013	ASSEMBLAGE DE MOYEU DE ROUE STANDARD	2015-08-01
12A, 13A, 17F, 18A	C-10230	ASSEMBLAGE, ROUE 14 X 3, ANTICREVAISON	2015-08-01	23B	S-0031	ASSEMBLAGE DE MOYEU DE ROUE 14 PO X 4 PO	2015-08-01
15A	GP-384736	CHAMBRE A AIR POUR ROUE MOTRICE 12 PO X 2 PO	2015-08-01	25	A10193	FOURCHE POUR ROUE 6 PO ET 8 PO	2015-08-01
15B	GP-384739	CHAMBRE A AIR POUR ROUE MOTRICE 14 PO X 3 PO	2015-08-01	26, 27, 28	S-0064	ASSEMBLAGE D'ESSIEU POUR ROUE 6 PO ET 8 PO	2015-08-01
15C	J00029	CHAMBRE A AIR POUR ROUE MOTRICE 14 PO X 4 PO	2015-08-01	29A	J00024	ROUE SOLIDE, 6 PO X 2 PO, GRISE	2015-08-01
16	GP-200135	ÉCROU-BARRETTE CONIQUE	2015-08-01	29C	GP-400700	ROUE PNEUMATIQUE, 8 PO X 2 PO, GRISE	2015-08-01
17A	GP-384706	PNEU A CRAMPON 12 PO X 2 PO, GRIS	2015-08-01	29E	GP-400702	ROUE PNEUMATIQUE AVEC BANDE ANTI-CREVAISON, 8 PO X 2 PO, GRISE	2015-08-01
17B	J00057	PNEU A CRAMPON 12 PO X 2 PO, AVEC ANTI-CREVAISON, GRIS	2015-08-01	30, 32-34, 37, 38	S-0035	ASSEMBLAGE DE QUINCAILLERIE POUR FOURCHES	2015-08-01
17E	GP-384709	PNEU A CRAMPON 14 PO X 3 PO, GRIS	2015-08-01	31A	C-10171	BRAS DE SUSPENSION AVANT GAUCHE, TRACTION MEDIANE	2015-08-01
17F	GP-5808003	PNEU A CRAMPON 14 PO X 3 PO, AVEC ANTI-CREVAISON, GRIS	2015-08-01	31B	C-10173	BRAS DE SUSPENSION AVANT DROIT, TRACTION MEDIANE	2015-08-01
17I	J00028	PNEU A CRAMPON 14 PO X 4 PO, GRIS	2015-08-01	35, 36	C-10115	INSTALLATION DE COMPARTIMENT A BATTERIES G1 PLEINE GRANDEUR POUR GP24	2015-08-01
17J	J00030	PNEU A CRAMPON 14 PO X 4 PO, AVEC ANTI-CREVAISON, GRIS	2015-08-01	36	C-1085	CAPOT POUR MODULE AVANT, COMPARTIMENT A BATTERIES PLEINE GRANDEUR POUR GP24	2015-08-01
19	S-0097	KIT D'INSTALLATION D'AILE DE ROUE MOTRICE, PAIRE	2015-08-01	38	K00058	CAPUCHON DE TUBE DE FOURCHE DE ROUE	2015-08-01
				NON-ILLUSTRE	S-0017	KIT POUR POINTS DE PIVOT SUR TRACTION MEDIANE	2015-08-01
				NON-ILLUSTRE	S-0063	KIT DE QUINCAILLERIE POUR INSTALLATION DE MOTEUR	2015-08-01

FAUTEUIL TRACTION MÉDIANE GÉNÉRATION 2, MOTEUR AVEC DÉGAGEMENT DE L'ENGRENAGE SRG04
VOIR DESCRIPTION À LA PAGE SUIVANTE

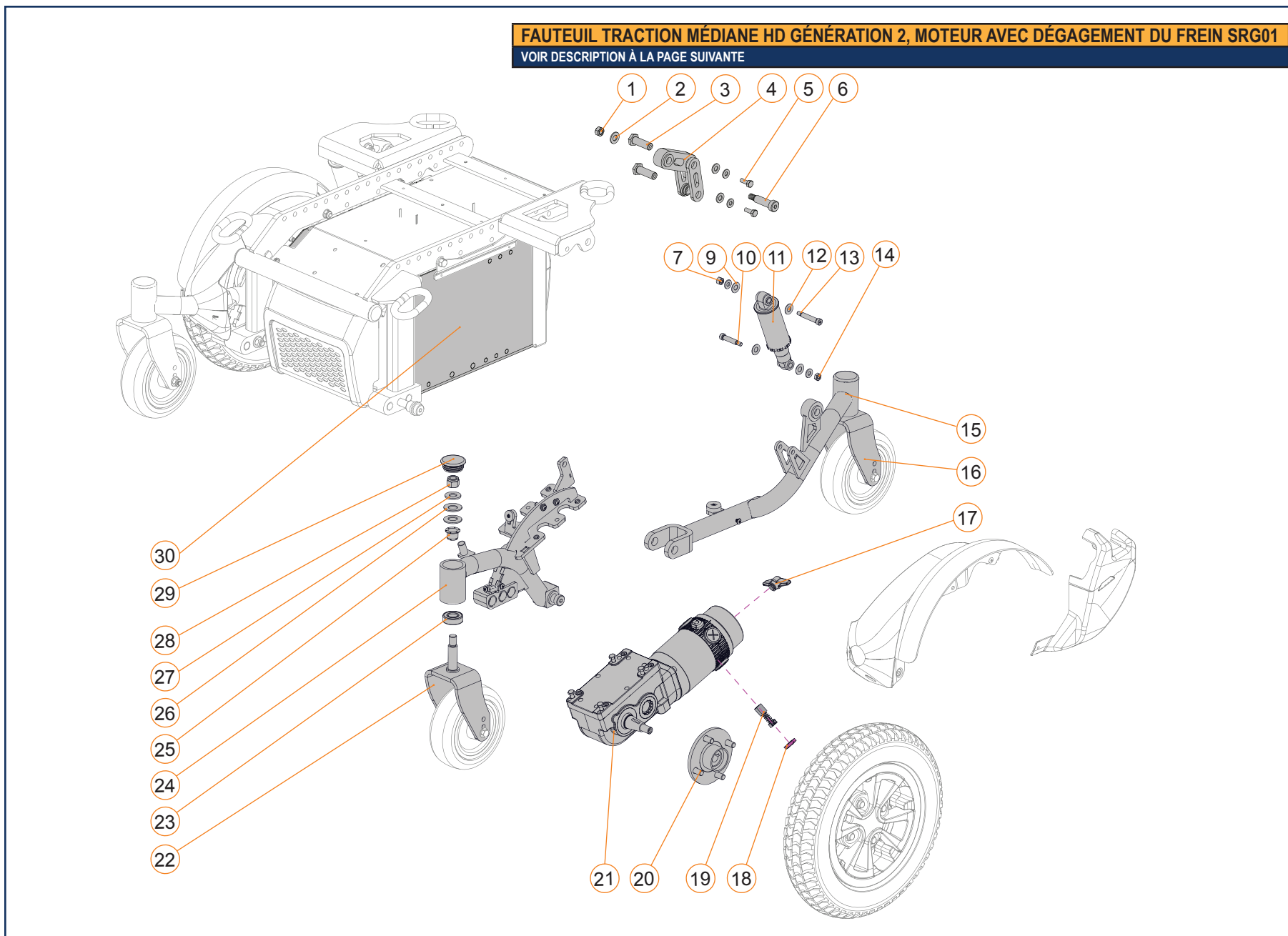


FAUTEUIL TRACTION MÉDIANE GÉNÉRATION 2, MOTEUR AVEC DÉGAGEMENT DE L'ENGRENAGE SRG04

ITEM #	PIÈCE #	DESCRIPTION	EFFECTIF
1-6	1004390	KIT LIEN, MEDIANE	2023-01-01
7-12	S-0051	KIT, AMORTISSEUR, 250 LB*PO, MOYEN	2015-08-01
13A	S-0056-XXX*	BRAS DE SUSPENSION ARRIERE GAUCHE, TRACTION MEDIANE G2	2015-08-01
13B	S-0055-XXX*	BRAS DE SUSPENSION ARRIERE DROIT, TRACTION MEDIANE G2	2015-08-01
14	A10193	FOURCHE POUR ROUE 6 PO ET 8 PO	2015-02-26
15, 16	S-0006	KIT DE REMPLACEMENT POUR BROSSES DE MOTEUR 4 POLES	2011-01-17
15, 16, 17A, 18A	R00038	5.9/6.5 MPH MOTEUR STANDARD GAUCHE POUR FAUTEUIL TRACTION MEDIANE	2008-04-30
15, 16, 17A, 18B	R00037	5.9/6.5 MPH MOTEUR STANDARD DROITE POUR FAUTEUIL TRACTION MEDIANE	2008-04-30
15, 16, 17A, 18C	R00044	5.4 MPH MOTEUR HD GAUCHE POUR FAUTEUIL TRACTION MEDIANE	2008-04-30
15, 16, 17A, 18D	R00043	5.4 MPH MOTEUR HD DROITE POUR FAUTEUIL TRACTION MEDIANE	2008-04-30
17A	S-0013	ASSEMBLAGE DE MOYEU DE ROUE STANDARD	2015-08-01
17B	S-0031	ASSEMBLAGE DE MOYEU DE ROUE 14 PO X 4 PO	2015-08-01

ITEM #	PIÈCE #	DESCRIPTION	EFFECTIF
19A	S-0047	ASSEMBLAGE POUR TIGE DE FREIN GAUCHE POUR TRACTION MEDIANE G2	2015-08-01
19B	S-0046	ASSEMBLAGE POUR TIGE DE FREIN DROITE POUR TRACTION MEDIANE G2	2015-08-01
20A	S-0054-XXX*	BRAS DE SUSPENSION AVANT GAUCHE, TRACTION MEDIANE G2	2015-08-01
20B	S-0053-XXX*	BRAS DE SUSPENSION AVANT DROIT, TRACTION MEDIANE G2	2015-08-01
21, 23-27	S-0035	ASSEMBLAGE DE QUINCAILLERIE POUR FOURCHES	2015-12-30
22	A10193	FOURCHE POUR ROUE 6 PO ET 8 PO	2015-02-26
27	K00058	CAPUCHON DE TUBE DE FOURCHE DE ROUE	2015-08-01
28	S-0043	INSTALLATION DE COMPARTIMENT A BATTERIES G2 PLEINE GRANDEUR POUR GP24	2015-08-01
NON-ILLUSTRE	S-0033	KIT POUR POINTS DE PIVOT SUR TRACTION MEDIANE	2012-03-21
NON-ILLUSTRE	S-0063	KIT DE QUINCAILLERIE POUR INSTALLATION DE MOTEUR	2008-04-30

*CODES DE COULEUR (AJOUTER EN SUFFIXE AU CODE DE LA PIÈCE (EX: S-XXXX-BAO))	
CODES	DESCRIPTION
PRISMA	NOIR PRISMACOLOR
BAO	NOIR OPALE METALLIQUE
BOR	ORANGE BRULE METALLIQUE
CBU	BLEU BONBON
CRE	ROUGE BONBON
GMC	GRIS CHARBON
MLP	MAUVE MINUIT
MWT	BLANC MAT
BLK	NOIR LUSTRE
MYG	VERT MILITAIRE
MYT	SABLE MILITAIRE
OPM	ORANGE ÉTINCELANT
PKP	ROSE PERLE
RZB	VIOLINE
SBM	NOIR MAT
SVM	ARGENT METALLISE

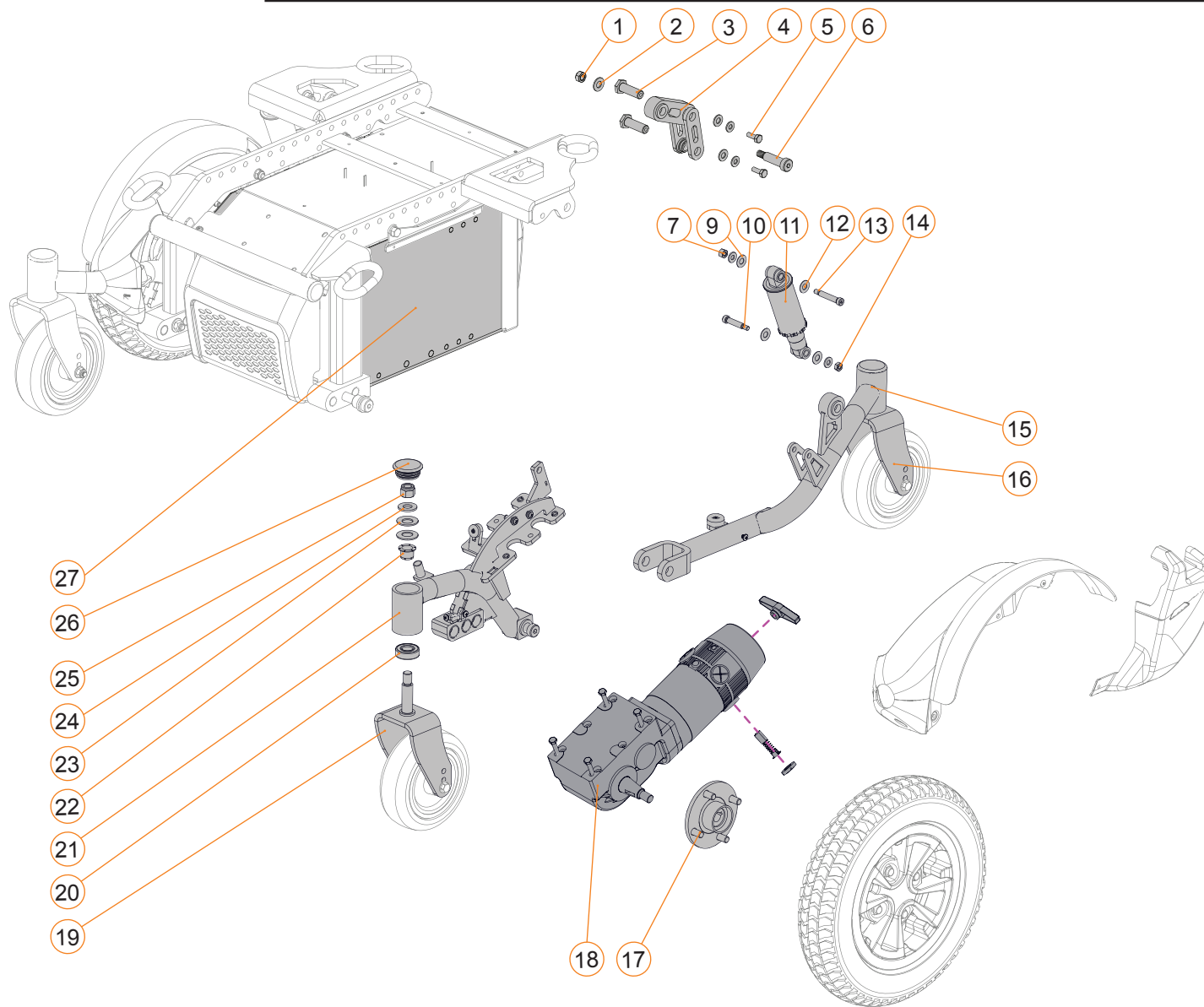


FAUTEUIL TRACTION MÉDIANE HD GÉNÉRATION 2, MOTEUR AVEC DÉGAGEMENT DU FREIN SRG01

ITEM #	PIÈCE #	DESCRIPTION	EFFECTIF	ITEM #	PIÈCE #	DESCRIPTION	EFFECTIF
1-6	1004390	KIT LIEN, MEDIANE	2023-01-01	22	A10193	FOURCHE POUR ROUE 6 PO ET 8 PO	2015-02-26
7-14	S-0051	KIT, AMORTISSEUR, 250 LB*PO, MOYEN	2017-07-13	23, 25-29	S-0035	ASSEMBLAGE DE QUINCAILLERIE POUR FOURCHES	2015-12-30
15A	S-0056-XXX*	BRAS DE SUSPENSION ARRIERE GAUCHE, TRACTION MEDIANE G2	2017-07-13	24A	S-0054-XXX*	BRAS DE SUSPENSION AVANT GAUCHE, TRACTION MEDIANE G2	2019-11-20
15B	S-0055-XXX*	BRAS DE SUSPENSION ARRIERE DROIT, TRACTION MEDIANE G2	2017-07-13	24B	S-0053-XXX*	BRAS DE SUSPENSION AVANT DROIT, TRACTION MEDIANE G2	2019-11-20
16	A10193	FOURCHE POUR ROUE 6 PO ET 8 PO	2015-02-26	29	K00058	CAPUCHON DE TUBE DE FOURCHE DE ROUE	2015-08-01
17	1004418	LEVIER DE FREIN, MOTEUR SRG-01	2023-03-13	30	S-0043	PIECE DE SERVICE, BAC A BATTERIE, PLEINE GRANDEUR, G2	2015-08-01
18-19	1004420	KIT DE REMPLACEMENT BROSSES ET CAPUCHONS POUR MOTEUR 4 POLES, SRG-01	2023-03-29	NON-ILLUSTRE	S-0033	KIT POUR POINTS DE PIVOT SUR TRACTION MEDIANE	2015-11-17
17-19, 20A, 21A	1002457	MOTEUR 4 POLES, 6.5 MPH, SRG-01, DROIT PROPULSION / GAUCHE BASE MEDIANE	2021-01-04				
17-19, 20A, 21B	1002458	MOTEUR 4 POLES, 6.5 MPH, SRG-01, GAUCHE PROPULSION / DROIT BASE MEDIANE	2021-01-04				
17-19, 20A, 21C	1002459	MOTEUR 4 POLES, 5.4 MPH, SRG-01, DROIT PROPULSION / GAUCHE BASE MEDIANE	2021-01-04				
17-19, 20A, 21D	1002460	MOTEUR 4 POLES, 5.4 MPH, SRG-01, GAUCHE PROPULSION / DROIT BASE MEDIANE	2021-01-04				
20A	S-0013	ASSEMBLAGE DE MOYEU DE ROUE STANDARD	2015-08-01				
20B	S-0031	ASSEMBLAGE DE MOYEU DE ROUE 14 PO X 4 PO	2015-08-01				

*CODES DE COULEUR (AJOUTER EN SUFFIXE AU CODE DE LA PIÈCE (EX: S-XXXX-BAO))	
CODES	DESCRIPTION
PRISMA	NOIR PRISMACOLOR
BAO	NOIR OPALE METALLIQUE
BOR	ORANGE BRULE METALLIQUE
CBU	BLEU BONBON
CRE	ROUGE BONBON
GMC	GRIS CHARBON
MLP	MAUVE MINUIT
MWT	BLANC MAT
BLK	NOIR LUSTRE
MYG	VERT MILITAIRE
MYT	SABLE MILITAIRE
OPM	ORANGE ÉTINCELANT
PKP	ROSE PERLE
RZB	VIOLINE
SBM	NOIR MAT
SVM	ARGENT METALLISE

FAUTEUIL TRACTION MEDIANE HD GENERATION 2, MOTEUR AVEC DEGAGEMENT DU FREIN, LINIX AVEC ENCODEUR
VOIR DESCRIPTION À LA PAGE SUIVANTE

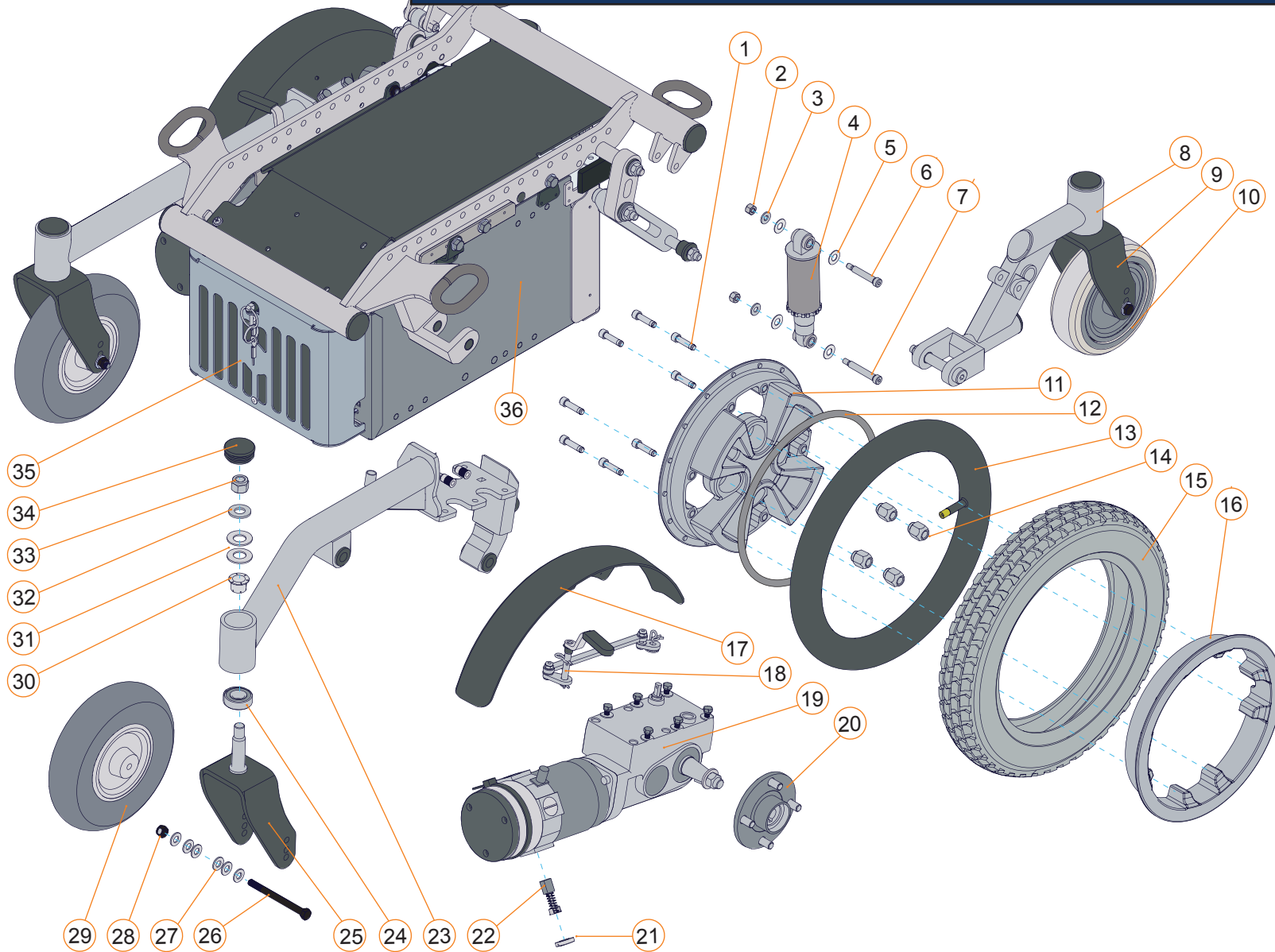


FAUTEUIL TRACTION MEDIANE HD GENERATION 2, MOTEUR AVEC DEGAGEMENT DU FREIN, LINIX AVEC ENCODEUR

ITEM #	PIÈCE #	DESCRIPTION	EFFECTIF	ITEM #	PIÈCE #	DESCRIPTION	EFFECTIF
1-6	1004390	KIT LIEN, MEDIANE	2023-01-01	19	A10193	FOURCHE POUR ROUE 6 PO ET 8 PO	2015-02-26
7-14	S-0051	KIT, AMORTISSEUR, 250 LB*PO, MOYEN	2017-07-13	20, 22-26	S-0035	ASSEMBLAGE DE QUINCAILLERIE POUR FOURCHES	2015-12-30
15A	S-0056-XXX*	BRAS DE SUSPENSION ARRIERE GAUCHE, TRACTION MEDIANE G2	2017-07-13	21A	S-0054-XXX*	BRAS DE SUSPENSION AVANT GAUCHE, TRACTION MEDIANE G2	2019-11-20
15B	S-0055-XXX*	BRAS DE SUSPENSION ARRIERE DROIT, TRACTION MEDIANE G2	2017-07-13	21B	S-0053-XXX*	BRAS DE SUSPENSION AVANT DROIT, TRACTION MEDIANE G2	2019-11-20
16	A10193	FOURCHE POUR ROUE 6 PO ET 8 PO	2015-02-26	26	K00058	CAPUCHON DE TUBE DE FOURCHE DE ROUE	2015-08-01
17A, 18A	1005973	MOTEUR 4 POLES, 6.5 MPH_10 KMH, LINIX, PROP-G_MED-D, ENCODEUR	2026-04-21	27	S-0043	PIECE DE SERVICE, BAC A BATTERIE, PLEINE GRANDEUR, G2	2015-08-01
17A, 18B	1005974	MOTEUR 4 POLES, 6.5 MPH_10 KMH, LINIX, PROP-D_MED-G, ENCODEUR	2026-04-21	NON-ILLUSTRE	S-0033	KIT POUR POINTS DE PIVOT SUR TRACTION MEDIANE	2015-11-17
17B, 18A	1005975	MOTEUR 4 POLES, 6.5 MPH_10 KMH, LINIX, PROP-G_MED-D, 14X4, ENCODEUR	2026-04-21				
17B, 18B	1005976	MOTEUR 4 POLES, 6.5 MPH_10 KMH, LINIX, PROP-D_MED-G, 14X4, ENCODEUR	2026-04-21				
17A	S-0013	ASSEMBLAGE DE MOYEU DE ROUE STANDARD	2015-08-01				
17B	S-0031	ASSEMBLAGE DE MOYEU DE ROUE 14 PO X 4 PO	2015-08-01				

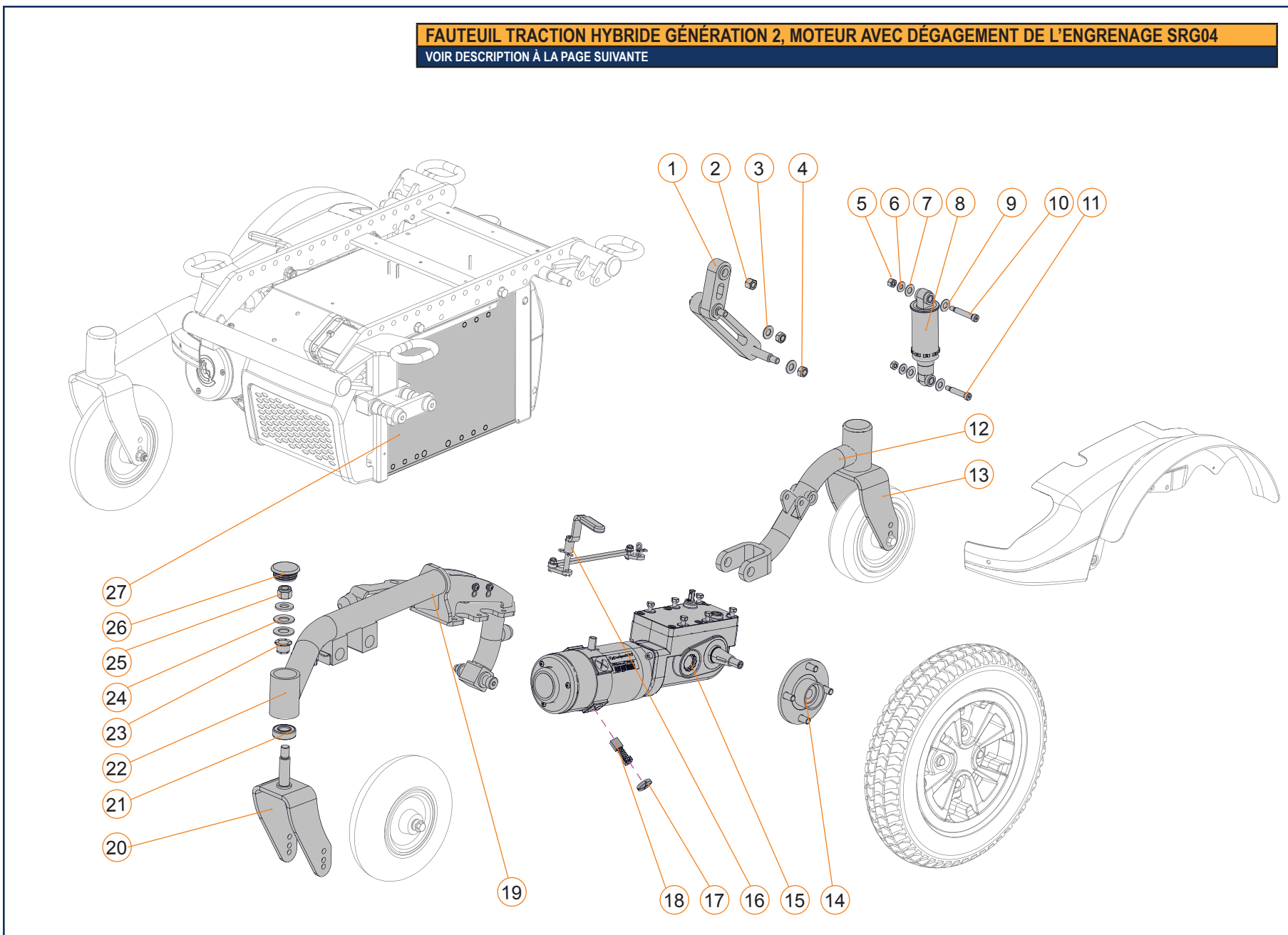
*CODES DE COULEUR (AJOUTER EN SUFFIXE AU CODE DE LA PIÈCE (EX: S-XXXX-BAO))	
CODES	DESCRIPTION
PRISMA	NOIR PRISMACOLOR
BAO	NOIR OPALE METALLIQUE
BOR	ORANGE BRULE METALLIQUE
CBU	BLEU BONBON
CRE	ROUGE BONBON
GMC	GRIS CHARBON
MLP	MAUVE MINUIT
MWT	BLANC MAT
BLK	NOIR LUSTRE
MYG	VERT MILITAIRE
MYT	SABLE MILITAIRE
OPM	ORANGE ÉTINCELANT
PKP	ROSE PERLE
RZB	VIOLINE
SBM	NOIR MAT
SVM	ARGENT METALLISE

FAUTEUIL TRACTION HYBRIDE GÉNÉRATION 1, MOTEUR AVEC DÉGAGEMENT DE L'ENGRENAGE SRG04
VOIR DESCRIPTION À LA PAGE SUIVANTE



FAUTEUIL TRACTION HYBRIDE GÉNÉRATION 1, MOTEUR AVEC DÉGAGEMENT DE L'ENGRENAGE SRG04			
ITEM #	PIÈCE #	DESCRIPTION	AVANT
1A, 11A, 16A	C-10295	ASSEMBLAGE DE JANTE POUR ROUE 12 PO ET 14 PO	2015-08-01
1B, 11B, 16B	C-10228	ASSEMBLAGE DE JANTE POUR ROUE 14 PO X 4 PO	2015-08-01
2-7	C-10224	KIT, AMORTISSEUR, 200 LB*PO, SOUPLE, TRACTION HYBRIDE	2015-08-01
8A	C-10183	BRAS DE SUSPENSION ARRIERE GAUCHE, TRACTION HYBRIDE	2015-08-01
8B	C-10185	BRAS DE SUSPENSION ARRIERE DROIT, TRACTION HYBRIDE	2015-08-01
9	A10193	FOURCHE POUR ROUE 6 PO, SUR TRACTION HYBRIDE	2015-08-01
10	J00024	ROUE SOLIDE, 6 PO X 2 PO, GRISE	2015-08-01
13A	GP-384736	CHAMBRE A AIR POUR ROUE MOTRICE 12 PO X 2 PO	2015-08-01
13B	GP-384739	CHAMBRE A AIR POUR ROUE MOTRICE 14 PO X 3 PO	2015-08-01
13C	J00029	CHAMBRE A AIR POUR ROUE MOTRICE 14 PO X 4 PO	2015-08-01
14	GP-200135	ÉCROU-BARRETTE CONIQUE	2015-08-01
15A	GP-384706	PNEU A CRAMPON 12 PO X 2 PO, GRIS	2015-08-01
15B	J00057	PNEU A CRAMPON 12 PO X 2 PO, AVEC ANTI-CREVAISON, GRIS	2015-08-01
15C	GP-384709	PNEU A CRAMPON 14 PO X 3 PO, GRIS	2015-08-01
15D	GP-5808003	PNEU A CRAMPON 14 PO X 3 PO, AVEC ANTI-CREVAISON, GRIS	2015-08-01
15E	J00028	PNEU A CRAMPON 14 PO X 4 PO, GRIS	2015-08-01
15F	J00030	PNEU A CRAMPON 14 PO X 4 PO, AVEC ANTI-CREVAISON, GRIS	2015-08-01
17	S-0098	KIT D'INSTALLATION D'AILE DE ROUE MOTRICE, PAIRE	2015-08-01
18A	S-0049	ASSEMBLAGE POUR TIGE DE FREIN GAUCHE POUR TRACTION HYBRIDE	2017-07-13
18B	S-0048	ASSEMBLAGE POUR TIGE DE FREIN DROITE POUR TRACTION HYBRIDE	2017-07-13
19A, 20A, 21, 22	R00037	5.9/6.5 MPH MOTEUR STANDARD GAUCHE POUR FAUTEUIL TRACTION HYBRIDE	2015-08-01
19B, 20A, 21, 22	R00038	5.9/6.5 MPH MOTEUR STANDARD DROITE POUR FAUTEUIL TRACTION HYBRIDE	2015-08-01
19C, 20A, 21, 22	R00035	8.5 MPH MOTEUR HAUTE VITESSE GAUCHE POUR FAUTEUIL TRACTION HYBRIDE	2015-08-01
19D, 20A, 21, 22	R00036	8.5 MPH MOTEUR HAUTE VITESSE DROITE POUR FAUTEUIL TRACTION HYBRIDE	2015-08-01
20A	S-0013	ASSEMBLAGE DE MOYEU DE ROUE STANDARD	2015-08-01
20B	S-0031	ASSEMBLAGE DE MOYEU DE ROUE 14 PO X 4 PO	2015-08-01
21, 22	S-0006	KIT DE REMPLACEMENT POUR BROSSES DE MOTEUR 4 POLES	2015-08-01
23A	C-10179	BRAS DE SUSPENSION EVASÉ AVANT, COTE GAUCHE, TRACTION HYBRIDE	2015-08-01
23B	C-10181	BRAS DE SUSPENSION EVASÉ AVANT, COTE DROIT, TRACTION HYBRIDE	2015-08-01
23C	C-10211	BRAS DE SUSPENSION ETROIT AVANT, COTE GAUCHE, TRACTION HYBRIDE	2015-08-01
23D	C-10213	BRAS DE SUSPENSION ETROIT AVANT, COTE DROITE, TRACTION HYBRIDE	2015-08-01
24, 30-34	S-0035	ASSEMBLAGE DE QUINCAILLERIE POUR FOURCHES	2015-08-01
25A	A10244	FOURCHE POUR ROUE 8 PO SUR TRACTION HYBRIDE	2015-08-01
25B	A10245	FOURCHE POUR ROUE 9 PO SUR TRACTION HYBRIDE	2015-08-01
26A, 27, 28	S-0064	ASSEMBLAGE D'ESSIEU POUR ROUE 6 PO ET 8 PO	2015-08-01
26B, 27, 28	S-0065	ASSEMBLAGE D'ESSIEU POUR ROUE 9 PO	2015-08-01
29A	GP-400700	ROUE PNEUMATIQUE, 8 PO X 2 PO, GRISE	2015-08-01
29B	GP-400702	ROUE PNEUMATIQUE AVEC BANDE ANTI-CREVAISON, 8 PO X 2 PO, GRISE	2015-08-01
29C	GP-400750	ROUE PNEUMATIQUE, 9 PO X 3 PO, GRISE	2015-08-01
29D	GP-400751	ROUE PNEUMATIQUE AVEC BANDE ANTI-CREVAISON, 9 PO X 3 PO, GRISE	2015-08-01
34	K00058	CAPUCHON DE TUBE DE FOURCHE DE ROUE	2015-08-01
35A	C-1086	CAPOT POUR MODULE AVANT, COMPARTIMENT A BATTERIES COMPACT POUR GP22	2015-08-01
35B	C-1085	CAPOT POUR MODULE AVANT, COMPARTIMENT A BATTERIES PLEINE GRANDEUR POUR GP24	2015-08-01
35A, 36A	C-10121	INSTALLATION DE COMPARTIMENT A BATTERIES G1 COMPACT POUR GP22	2015-08-01
35B, 36B	C-10115	INSTALLATION DE COMPARTIMENT A BATTERIES G1 PLEINE GRANDEUR POUR GP24	2015-08-01
NON-ILLUSTRE	S-0018	KIT POUR POINTS DE PIVOT SUR TRACTION HYBRIDE	2015-08-01
NON-ILLUSTRE	S-0063	KIT DE QUINCAILLERIE POUR INSTALLATION DE MOTEUR	2015-08-01

FAUTEUIL TRACTION HYBRIDE GÉNÉRATION 2, MOTEUR AVEC DÉGAGEMENT DE L'ENGRENAGE SRG04
VOIR DESCRIPTION À LA PAGE SUIVANTE



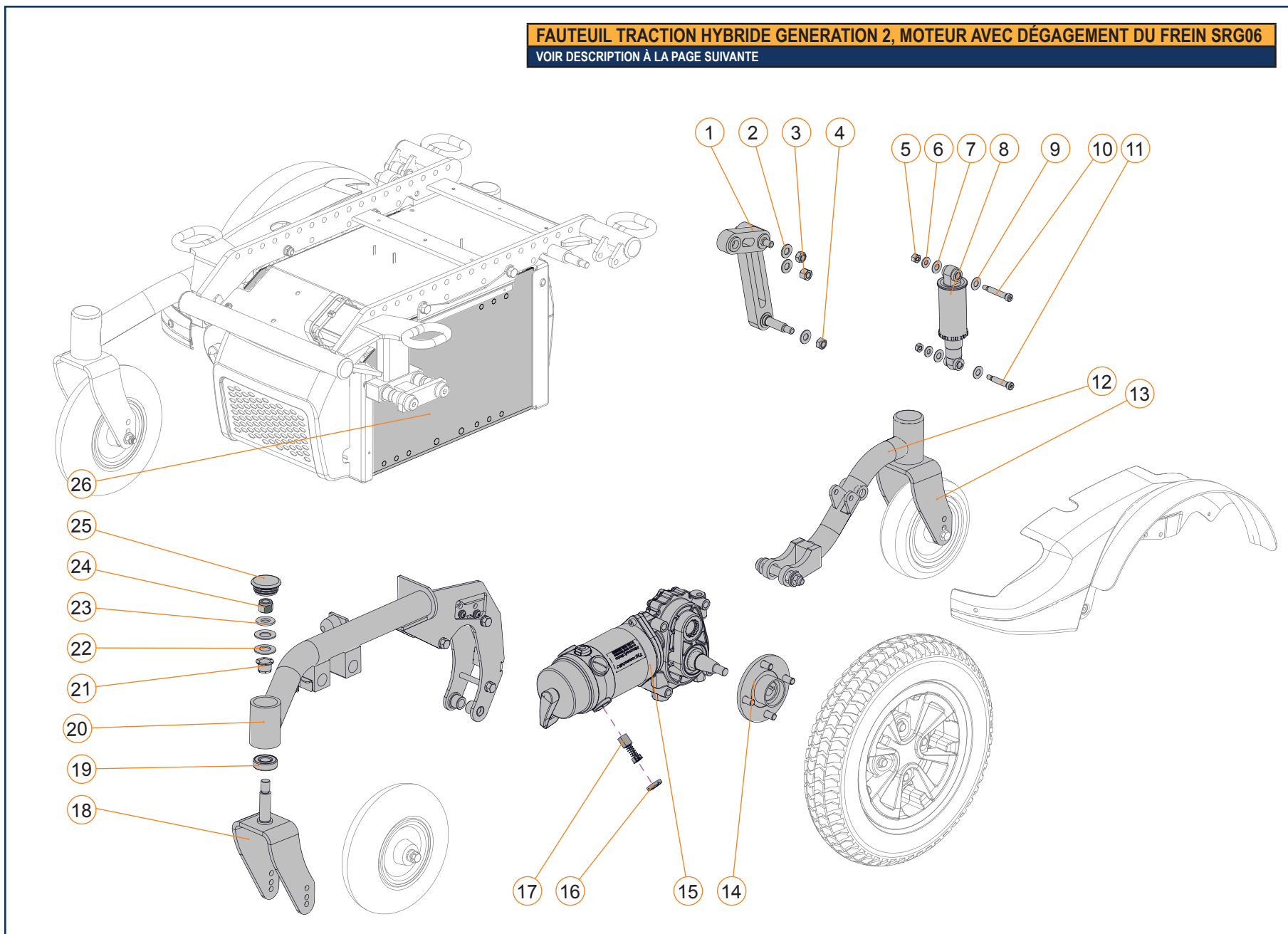
FAUTEUIL TRACTION HYBRIDE GÉNÉRATION 2, MOTEUR AVEC DÉGAGEMENT DE L'ENGRENAGE SRG04

ITEM #	PIÈCE #	DESCRIPTION	EFFECTIF
1-4	1004391	KIT LIEN, HYBRIDE	2023-01-01
5-11	S-0050	KIT, AMORTISSEUR, 200 LB*PO, SOUPLE	2015-08-01
12A	S-0062-XXX*	BRAS DE SUSPENSION ARRIERE GAUCHE, TRACTION HYBRIDE	2015-08-01
12B	S-0061-XXX*	BRAS DE SUSPENSION ARRIERE DROIT, TRACTION HYBRIDE	2015-08-01
13	A10193	FOURCHE POUR ROUE 6 PO, SUR TRACTION HYBRIDE	2015-08-01
14A	S-0013	ASSEMBLAGE DE MOYEU DE ROUE STANDARD	2015-08-01
14B	S-0031	ASSEMBLAGE DE MOYEU DE ROUE 14 PO X 4 PO	2015-08-01
14A, 15A, 17, 18	R00037	5.9/6.5 MPH MOTEUR STANDARD GAUCHE POUR FAUTEUIL TRACTION HYBRIDE	2015-08-01
14A, 15B, 17, 18	R00038	5.9/6.5 MPH MOTEUR STANDARD DROITE POUR FAUTEUIL TRACTION HYBRIDE	2015-08-01
14A, 15C, 17, 18	R00035	8.5 MPH MOTEUR HAUTE VITESSE GAUCHE POUR FAUTEUIL TRACTION HYBRIDE	2015-08-01
14A, 15D, 17, 18	R00036	8.5 MPH MOTEUR HAUTE VITESSE DROITE POUR FAUTEUIL TRACTION HYBRIDE	2015-08-01
16A	S-0049	ASSEMBLAGE POUR TIGE DE FREIN GAUCHE POUR TRACTION HYBRIDE	2015-08-01
16B	S-0048	ASSEMBLAGE POUR TIGE DE FREIN DROITE POUR TRACTION HYBRIDE	2015-08-01
17, 18	S-0006	KIT DE REMPLACEMENT POUR BROSSES DE MOTEUR 4 POLES	2015-08-01

ITEM #	PIÈCE #	DESCRIPTION	EFFECTIF
19A	S-0058-XXX*	BRAS DE SUSPENSION EVASÉ AVANT, COTE GAUCHE, TRACTION HYBRIDE	2015-08-01
19B	S-0057-XXX*	BRAS DE SUSPENSION EVASÉ AVANT, COTE DROIT, TRACTION HYBRIDE	2015-08-01
19C	S-0060-XXX*	BRAS DE SUSPENSION ETROIT AVANT, COTE GAUCHE, TRACTION HYBRIDE	2015-08-01
19D	S-0059-XXX*	BRAS DE SUSPENSION ETROIT AVANT, COTE DROITE, TRACTION HYBRIDE	2015-08-01
17A	A10244	FOURCHE POUR ROUE 8 PO SUR TRACTION HYBRIDE	2015-08-01
17B	A10245	FOURCHE POUR ROUE 9 PO SUR TRACTION HYBRIDE	2015-08-01
21, 23-26	S-0035	ASSEMBLAGE DE QUINCAILLERIE POUR FOURCHES	2015-08-01
26	K00058	CAPUCHON DE TUBE DE FOURCHE DE ROUE	2015-08-01
27A	S-0044	INSTALLATION DE COMPARTIMENT A BATTERIES G2 COMPACT POUR GP22	2015-08-01
27B	S-0043	INSTALLATION DE COMPARTIMENT A BATTERIES G2 PLEINE GRANDEUR POUR GP24	2015-08-01
NON-ILLUSTRE	S-0034	KIT POUR POINTS DE PIVOT SUR TRACTION HYBRIDE	2012-03-21
NON-ILLUSTRE	S-0063	KIT DE QUINCAILLERIE POUR INSTALLATION DE MOTEUR	2008-04-30

*CODES DE COULEUR (AJOUTER EN SUFFIXE AU CODE DE LA PIÈCE (EX: S-XXXX-BAO))	
CODES	DESCRIPTION
PRISMA	NOIR PRISMACOLOR
BAO	NOIR OPALE METALLIQUE
BOR	ORANGE BRULE METALLIQUE
CBU	BLEU BONBON
CRE	ROUGE BONBON
GMC	GRIS CHARBON
MLP	MAUVE MINUIT
MWT	BLANC MAT
BLK	NOIR LUSTRE
MYG	VERT MILITAIRE
MYT	SABLE MILITAIRE
OPM	ORANGE ÉTINCELANT
PKP	ROSE PERLE
RZB	VIOLINE
SBM	NOIR MAT
SVM	ARGENT METALLISE

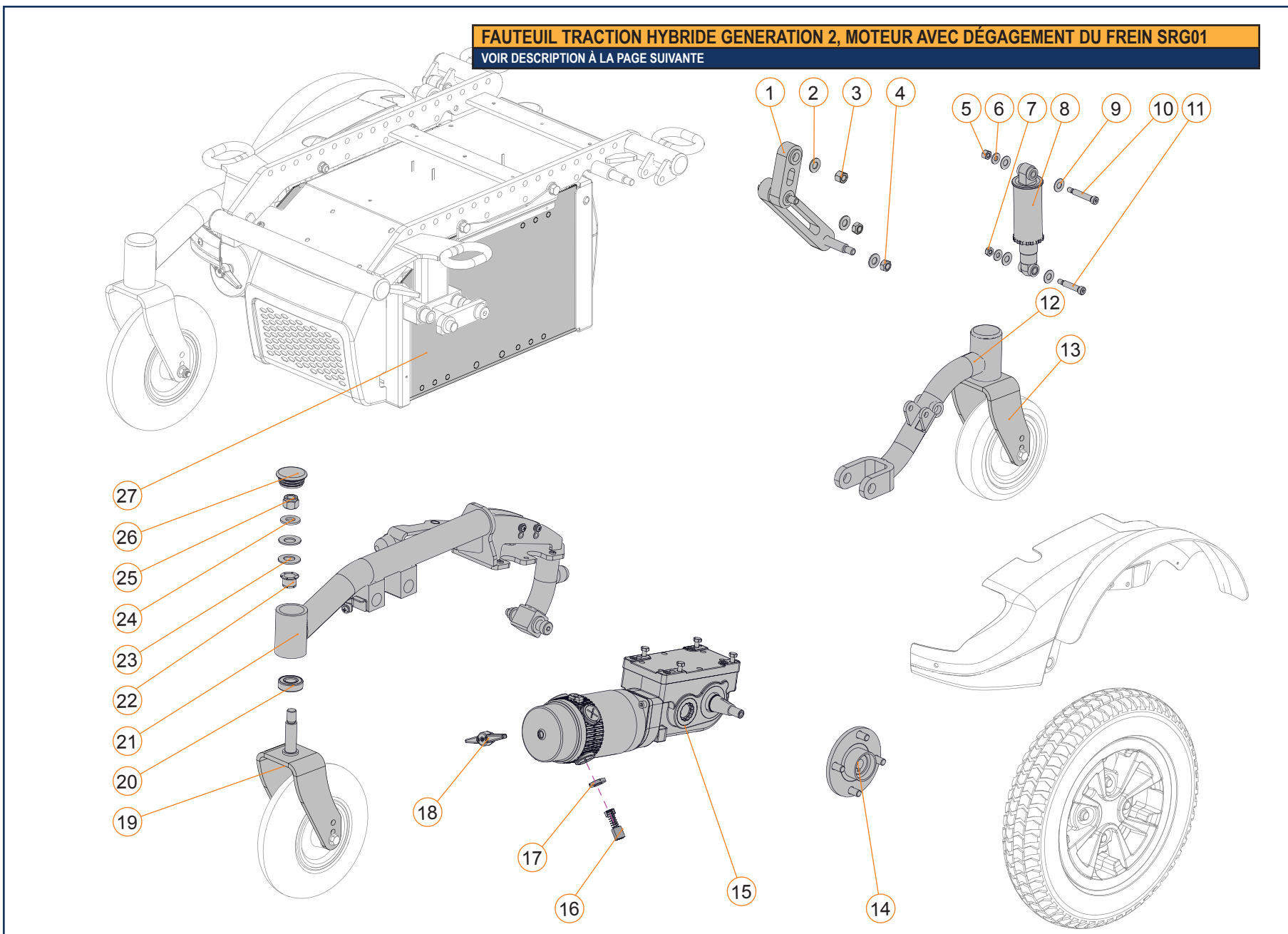
FAUTEUIL TRACTION HYBRIDE GENERATION 2, MOTEUR AVEC DÉGAGEMENT DU FREIN SRG06
VOIR DESCRIPTION À LA PAGE SUIVANTE



FAUTEUIL TRACTION HYBRIDE GENERATION 2, MOTEUR AVEC DÉGAGEMENT DU FREIN SRG06							
ITEM #	PIÈCE #	DESCRIPTION	EFFECTIF	ITEM #	PIÈCE #	DESCRIPTION	EFFECTIF
1-4	1004391	KIT LIEN, HYBRIDE	2023-01-01	20A	S-0071-XXX*	BRAS DE SUSPENSION EVASÉ AVANT, COTE GAUCHE, TRACTION HYBRIDE	2015-08-01
5-11	S-0050	KIT, AMORTISSEUR, 200 LB*PO, SOUPLE	2015-08-01	20B	S-0070-XXX*	BRAS DE SUSPENSION EVASÉ AVANT, COTE DROIT, TRACTION HYBRIDE	2015-08-01
12A	S-0075-XXX*	BRAS DE SUSPENSION ARRIERE GAUCHE, TRACTION HYBRIDE	2015-08-01	20C	S-0073-XXX*	BRAS DE SUSPENSION ETROIT AVANT, COTE GAUCHE, TRACTION HYBRIDE	2015-08-01
12B	S-0074-XXX*	BRAS DE SUSPENSION ARRIERE DROIT, TRACTION HYBRIDE	2015-08-01	20D	S-0072-XXX*	BRAS DE SUSPENSION ETROIT AVANT, COTE DROITE, TRACTION HYBRIDE	2015-08-01
13	A10193	FOURCHE POUR ROUE 6 PO, SUR TRACTION HYBRIDE	2015-08-01	25	K00058	CAPUCHON DE TUBE DE FOURCHE DE ROUE	2017-03-01
14A	S-0013	ASSEMBLAGE DE MOYEU DE ROUE STANDARD	2015-08-01	26A	S-0044	INSTALLATION DE COMPARTIMENT A BATTERIES G2 COMPACT POUR GP22	2015-08-01
14B	S-0031	ASSEMBLAGE DE MOYEU DE ROUE 14 PO X 4 PO	2015-08-01	26B	S-0043	INSTALLATION DE COMPARTIMENT A BATTERIES G2 PLEINE GRANDEUR POUR GP24	2015-08-01
14A, 15A, 16, 17	R00050	5.9/6.5 MPH MOTEUR STANDARD GAUCHE POUR FAUTEUIL TRACTION HYBRIDE	2015-08-01	NON-ILLUSTRE	S-0077	KIT POUR POINTS DE PIVOT SUR TRACTION HYBRIDE	2012-03-21
14A, 15B, 16, 17	R00049	5.9/6.5 MPH MOTEUR STANDARD DROITE POUR FAUTEUIL TRACTION HYBRIDE	2015-08-01	NON-ILLUSTRE	S-0078	KIT DE QUINCAILLERIE POUR INSTALLATION DE MOTEUR	2008-04-30
16, 17	S-0006	KIT DE REMPLACEMENT POUR BROSSES DE MOTEUR 4 POLES	2015-08-01				
18A	A10244	FOURCHE POUR ROUE 8 PO SUR TRACTION HYBRIDE	2015-08-01				
18B	A10245	FOURCHE POUR ROUE 9 PO SUR TRACTION HYBRIDE	2015-08-01				
19, 21-25	S-0035	ASSEMBLAGE DE QUINCAILLERIE POUR FOURCHES	2015-08-01				

*CODES DE COULEUR (AJOUTER EN SUFFIXE AU CODE DE LA PIÈCE (EX: S-XXXX-BAO))	
CODES	DESCRIPTION
PRISMA	NOIR PRISMACOLOR
BAO	NOIR OPALE METALLIQUE
BOR	ORANGE BRULE METALLIQUE
CBU	BLEU BONBON
CRE	ROUGE BONBON
GMC	GRIS CHARBON
MLP	MAUVE MINUIT
MWT	BLANC MAT
BLK	NOIR LUSTRE
MYG	VERT MILITAIRE
MYT	SABLE MILITAIRE
OPM	ORANGE ÉTINCELANT
PKP	ROSE PERLE
RZB	VIOLINE
SBM	NOIR MAT
SVM	ARGENT METALLISE

FAUTEUIL TRACTION HYBRIDE GENERATION 2, MOTEUR AVEC DÉGAGEMENT DU FREIN SRG01
VOIR DESCRIPTION À LA PAGE SUIVANTE



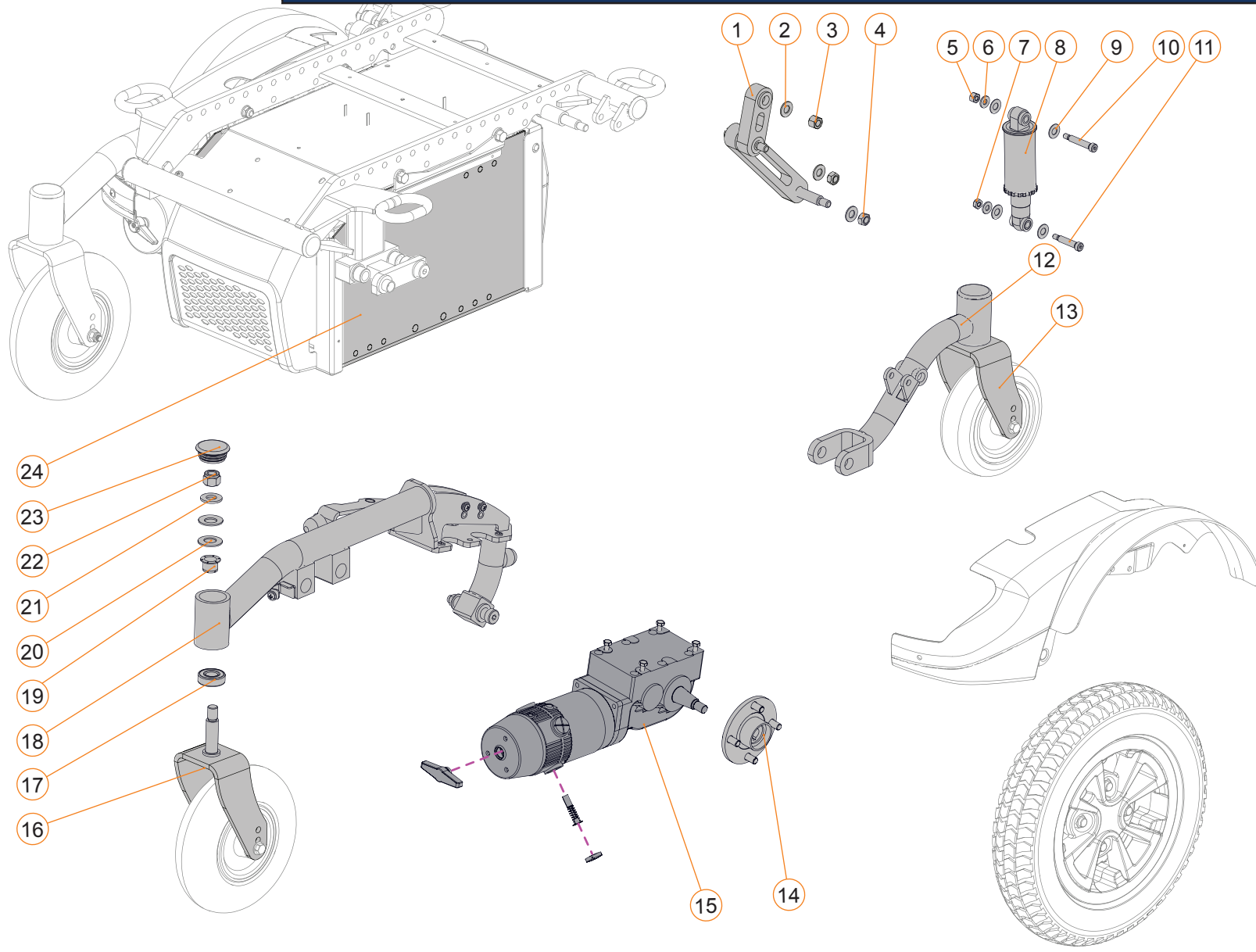
FAUTEUIL TRACTION HYBRIDE GENERATION 2, MOTEUR AVEC DÉGAGEMENT DU FREIN SRG01

ITEM #	PIÈCE #	DESCRIPTION	EFFECTIF	ITEM #	PIÈCE #	DESCRIPTION	EFFECTIF
1-4	1004391	KIT LIEN, HYBRIDE	2023-01-01	21A	S-0058-XXX*	BRAS DE SUSPENSION EVASÉ AVANT, COTE GAUCHE, TRACTION HYBRIDE	2019-11-20
5-11	S-0050	KIT, AMORTISSEUR, 200 LB*PO, SOUPLE	2015-08-01	21B	S-0057-XXX*	BRAS DE SUSPENSION EVASÉ AVANT, COTE DROIT, TRACTION HYBRIDE	2019-11-20
12A	S-0062-XXX*	BRAS DE SUSPENSION ARRIERE GAUCHE, TRACTION HYBRIDE	2017-07-13	21C	S-0060-XXX*	BRAS DE SUSPENSION ETROIT AVANT, COTE GAUCHE, TRACTION HYBRIDE	2019-11-20
12B	S-0061-XXX*	BRAS DE SUSPENSION ARRIERE DROIT, TRACTION HYBRIDE	2017-07-13	21D	S-0059-XXX*	BRAS DE SUSPENSION ETROIT AVANT, COTE DROITE, TRACTION HYBRIDE	2019-11-20
13	A10193	FOURCHE POUR ROUE 6 PO, SUR TRACTION HYBRIDE	2015-08-01	26	K00058	CAPUCHON DE TUBE DE FOURCHE DE ROUE	2017-03-01
14A	S-0013	ASSEMBLAGE DE MOYEU DE ROUE STANDARD	2015-08-01	27A	S-0044	INSTALLATION DE COMPARTIMENT A BATTERIES G2 COMPACT POUR GP22	2015-08-01
14B	S-0031	ASSEMBLAGE DE MOYEU DE ROUE 14 PO X 4 PO	2015-08-01	27B	S-0043	INSTALLATION DE COMPARTIMENT A BATTERIES G2 PLEINE GRANDEUR POUR GP24	2015-08-01
14A,15A, 16-18	1002458	MOTEUR 4 POLES, 6.5 MPH, SRG-01, GAUCHE HYBRIDE / DROIT BASE MEDIANE	2021-01-04	NON-ILLUSTRE	S-0034	KIT POUR POINTS DE PIVOT SUR TRACTION HYBRIDE	2015-11-25
14A,15B, 16-18	1002457	MOTEUR 4 POLES, 6.5 MPH, SRG-01, DROIT HYBRIDE / GAUCHE BASE MEDIANE	2021-01-04				
16, 17	1004420	KIT DE REMPLACEMENT BROSSES ET CAPUCHONS POUR MOTEUR 4 POLES, SRG-01	2023-03-29				
18	1004418	LEVIER DE FREIN, MOTEUR SRG-01	2023-03-13				
19A	A10244	FOURCHE POUR ROUE 8 PO SUR TRACTION HYBRIDE	2015-08-01				
19B	A10245	FOURCHE POUR ROUE 9 PO SUR TRACTION HYBRIDE	2015-08-01				
20, 22-26	S-0035	ASSEMBLAGE DE QUINCAILLERIE POUR FOURCHES	2015-08-01				

***COLOR CODES (ADD SUFFIX TO CONFIRM REQUIRED COLOR (EX: S-XXXX-BAO))**

CODES	DESCRIPTION
PRISMA	BLACK PRISMACOLOR FRAME COLOR
BAO	BLACK OPAL METALLIC FRAME COLOR
BOR	BURNT ORANGE METALLIC FRAME COLOR
CBU	CANDY BLUE FRAME COLOR
CRE	CANDY RED FRAME COLOR
GMC	GUN METAL FRAME COLOR
MLP	MIDNIGHT PURPLE FRAME COLOR
MWT	MATTE WHITE FRAME COLOR
BLK	BLACK (GLOSS) FRAME COLOR
MYG	MILITARY GREEN FRAME COLOR
MYT	MILITARY TAN FRAME COLOR
OPM	SPARKLE ORANGE FRAME COLOR
PKP	PEARL PINK FRAME COLOR
RZB	RAZZLEBERRY FRAME COLOR
SBM	MATTE BLACK FRAME COLOR
SVM	SILVER METALLIC FRAME COLOR

FAUTEUIL TRACTION HYBRIDE GENERATION 2, MOTEUR AVEC DEGAGEMENT DU FREIN, LINIX AVEC ENCODEUR
VOIR DESCRIPTION À LA PAGE SUIVANTE

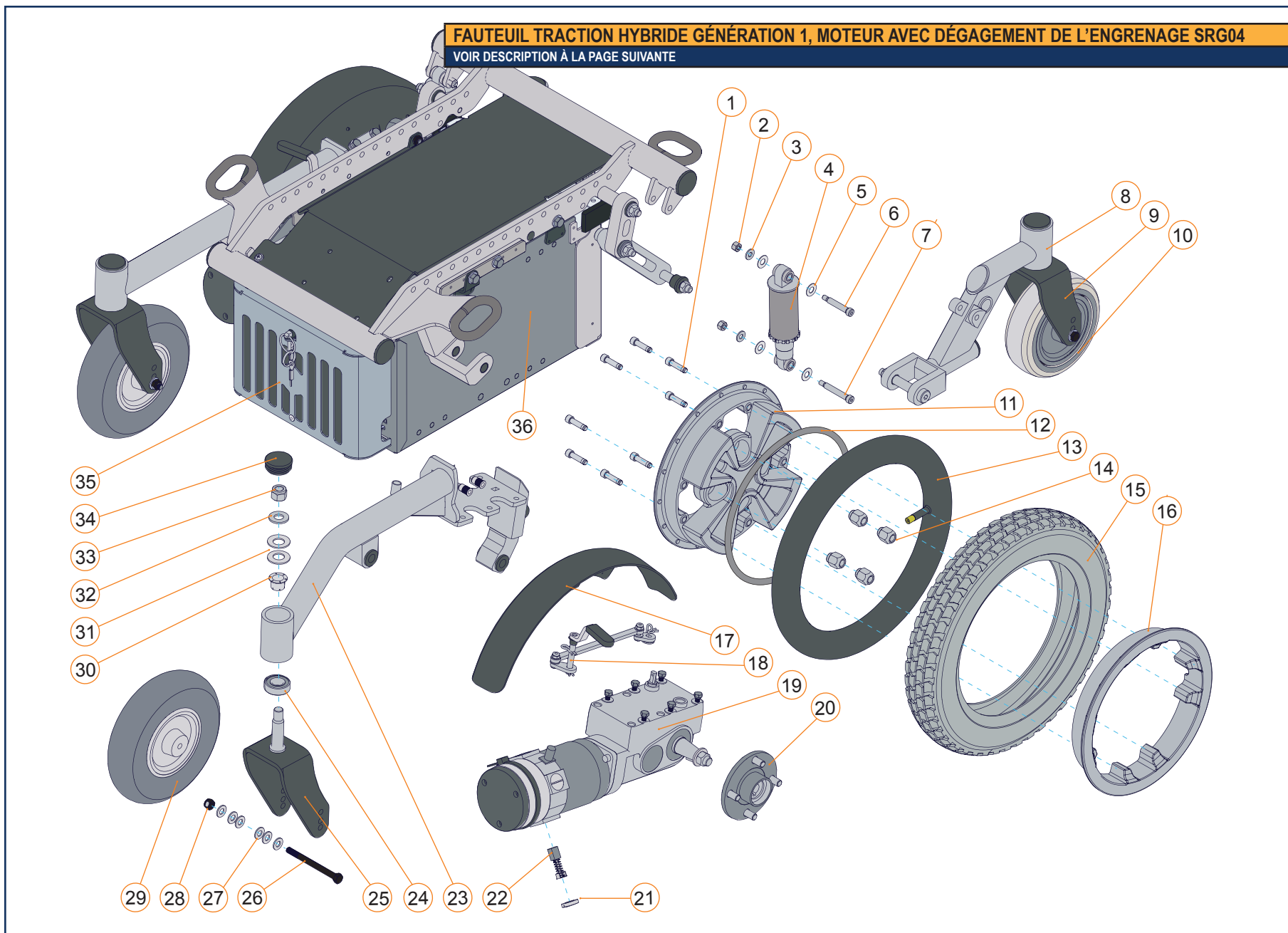


FAUTEUIL TRACTION HYBRIDE GENERATION 2, MOTEUR AVEC DEGAGEMENT DU FREIN, LINIX AVEC ENCODEUR			
ITEM #	PIÈCE #	DESCRIPTION	EFFECTIF
1-4	1004391	KIT LIEN, HYBRIDE	2023-01-01
5-11	S-0050	KIT, AMORTISSEUR, 200 LB*PO, SOUPLE	2015-08-01
12A	S-0062-XXX*	BRAS DE SUSPENSION ARRIERE GAUCHE, TRACTION HYBRIDE	2017-07-13
12B	S-0061-XXX*	BRAS DE SUSPENSION ARRIERE DROIT, TRACTION HYBRIDE	2017-07-13
13	A10193	FOURCHE POUR ROUE 6 PO, SUR TRACTION HYBRIDE	2015-08-01
14A	S-0013	ASSEMBLAGE DE MOYEU DE ROUE STANDARD	2015-08-01
14B	S-0031	ASSEMBLAGE DE MOYEU DE ROUE 14 PO X 4 PO	2015-08-01
14A, 15A	1005973	MOTEUR 4 POLES, 6.5 MPH_10 KMH, LINIX, PROP-G_MED-D, ENCODEUR	2026-04-21
14A, 15B	1005974	MOTEUR 4 POLES, 6.5 MPH_10 KMH, LINIX, PROP-D_MED-G, ENCODEUR	2026-04-21
14B, 15A	1005975	MOTEUR 4 POLES, 6.5 MPH_10 KMH, LINIX, PROP-G_MED-D, 14X4, ENCODEUR	2026-04-21
14B, 15B	1005976	MOTEUR 4 POLES, 6.5 MPH_10 KMH, LINIX, PROP-D_MED-G, 14X4, ENCODEUR	2026-04-21
16A	A10244	FOURCHE POUR ROUE 8 PO SUR TRACTION HYBRIDE	2015-08-01
16B	A10245	FOURCHE POUR ROUE 9 PO SUR TRACTION HYBRIDE	2015-08-01
17, 19-23	S-0035	ASSEMBLAGE DE QUINCAILLERIE POUR FOURCHES	2015-08-01

ITEM #	PIÈCE #	DESCRIPTION	EFFECTIF
18A	S-0058-XXX*	BRAS DE SUSPENSION EVASÉ AVANT, COTE GAUCHE, TRACTION HYBRIDE	2019-11-20
18B	S-0057-XXX*	BRAS DE SUSPENSION EVASÉ AVANT, COTE DROIT, TRACTION HYBRIDE	2019-11-20
18C	S-0060-XXX*	BRAS DE SUSPENSION ETROIT AVANT, COTE GAUCHE, TRACTION HYBRIDE	2019-11-20
18D	S-0059-XXX*	BRAS DE SUSPENSION ETROIT AVANT, COTE DROITE, TRACTION HYBRIDE	2019-11-20
23	K00058	CAPUCHON DE TUBE DE FOURCHE DE ROUE	2017-03-01
24A	S-0044	INSTALLATION DE COMPARTIMENT A BATTERIES G2 COMPACT POUR GP22	2015-08-01
24B	S-0043	INSTALLATION DE COMPARTIMENT A BATTERIES G2 PLEINE GRANDEUR POUR GP24	2015-08-01
NON-ILLUSTRE	S-0034	KIT POUR POINTS DE PIVOT SUR TRACTION HYBRIDE	2015-11-25

*COLOR CODES (ADD SUFFIX TO CONFIRM REQUIRED COLOR (EX: S-XXXX-BAO))	
CODES	DESCRIPTION
PRISMA	BLACK PRISMACOLOR FRAME COLOR
BAO	BLACK OPAL METALLIC FRAME COLOR
BOR	BURNT ORANGE METALLIC FRAME COLOR
CBU	CANDY BLUE FRAME COLOR
CRE	CANDY RED FRAME COLOR
GMC	GUN METAL FRAME COLOR
MLP	MIDNIGHT PURPLE FRAME COLOR
MWT	MATTE WHITE FRAME COLOR
BLK	BLACK (GLOSS) FRAME COLOR
MYG	MILITARY GREEN FRAME COLOR
MYT	MILITARY TAN FRAME COLOR
OPM	SPARKLE ORANGE FRAME COLOR
PKP	PEARL PINK FRAME COLOR
RZB	RAZZLEBERRY FRAME COLOR
SBM	MATTE BLACK FRAME COLOR
SVM	SILVER METALLIC FRAME COLOR

FAUTEUIL TRACTION HYBRIDE GÉNÉRATION 1, MOTEUR AVEC DÉGAGEMENT DE L'ENGRENAGE SRG04
VOIR DESCRIPTION À LA PAGE SUIVANTE

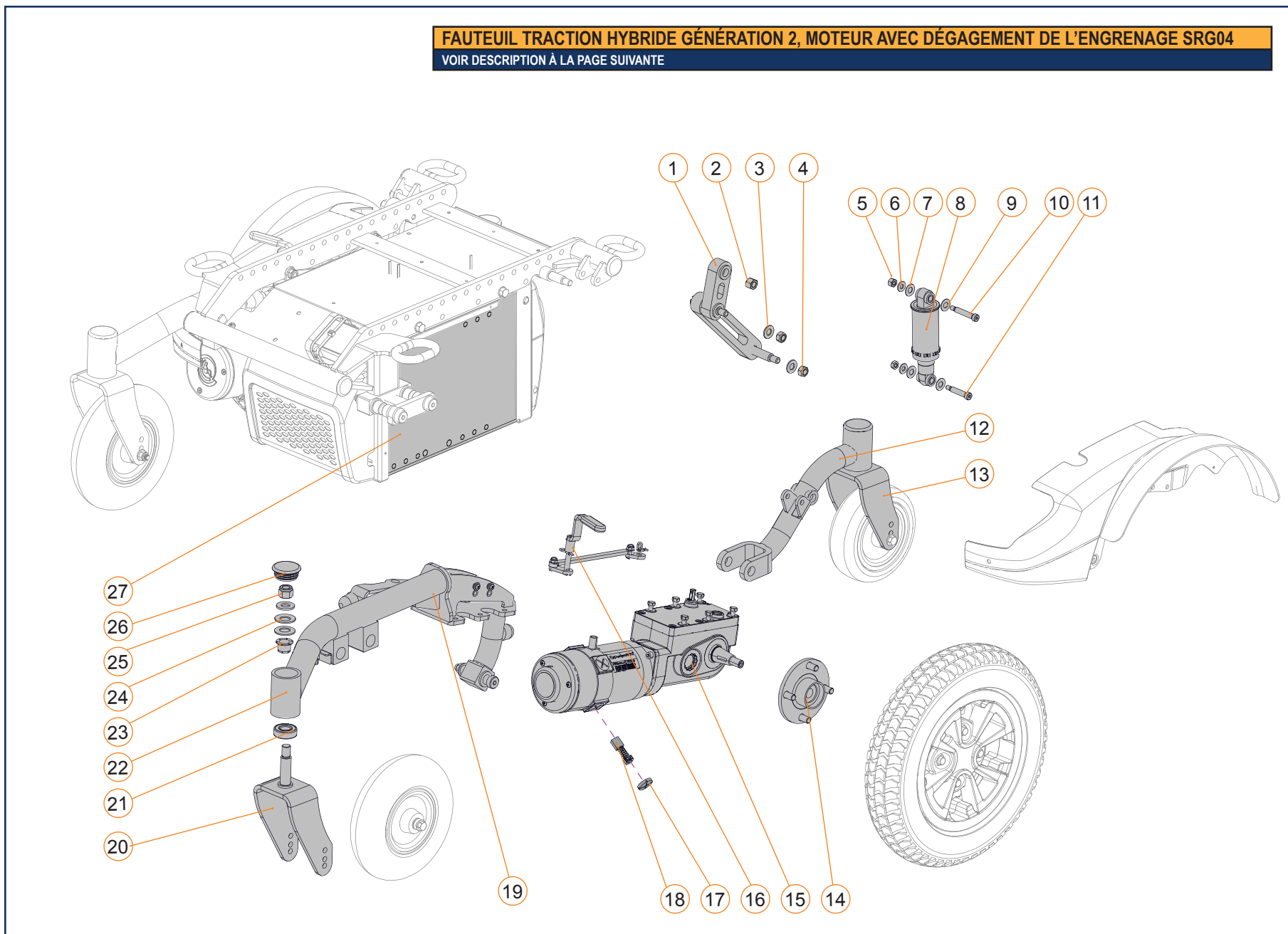


FAUTEUIL TRACTION HYBRIDE GÉNÉRATION 1, MOTEUR AVEC DÉGAGEMENT DE L'ENGRENAGE SRG04

ITEM #	PIÈCE #	DESCRIPTION	AVANT
1A, 11A, 16A	C-10295	ASSEMBLAGE DE JANTE POUR ROUE 12 PO ET 14 PO	2015-08-01
1B, 11B, 16B	C-10228	ASSEMBLAGE DE JANTE POUR ROUE 14 PO X 4 PO	2015-08-01
2-7	C-10226	KIT D'INSTALLATION POUR AMORTISSEUR CAPACITE DE 400 LB, TRACTION HYBRIDE	2015-08-01
8A	C-10183	BRAS DE SUSPENSION ARRIERE GAUCHE, TRACTION HYBRIDE	2015-08-01
8B	C-10185	BRAS DE SUSPENSION ARRIERE DROIT, TRACTION HYBRIDE	2015-08-01
9	A10193	FOURCHE POUR ROUE 6 PO, SUR TRACTION HYBRIDE	2015-08-01
10	J00024	ROUE SOLIDE, 6 PO X 2 PO, GRISE	2015-08-01
13A	GP-384736	CHAMBRE A AIR POUR ROUE MOTRICE 12 PO X 2 PO	2015-08-01
13B	GP-384739	CHAMBRE A AIR POUR ROUE MOTRICE 14 PO X 3 PO	2015-08-01
13C	J00029	CHAMBRE A AIR POUR ROUE MOTRICE 14 PO X 4 PO	2015-08-01
14	GP-200135	ÉCROU-BARRETTE CONIQUE	2015-08-01
15A	GP-384706	PNEU A CRAMPON 12 PO X 2 PO, GRIS	2015-08-01
15B	J00057	PNEU A CRAMPON 12 PO X 2 PO, AVEC ANTI-CREVAISON, GRIS	2015-08-01
15C	GP-384709	PNEU A CRAMPON 14 PO X 3 PO, GRIS	2015-08-01
15D	GP-5808003	PNEU A CRAMPON 14 PO X 3 PO, AVEC ANTI-CREVAISON, GRIS	2015-08-01
15E	J00028	PNEU A CRAMPON 14 PO X 4 PO, GRIS	2015-08-01
15F	J00030	PNEU A CRAMPON 14 PO X 4 PO, AVEC ANTI-CREVAISON, GRIS	2015-08-01
17	S-0098	KIT D'INSTALLATION D'AILE DE ROUE MOTRICE, PAIRE	2015-08-01
18A	S-0049	ASSEMBLAGE POUR TIGE DE FREIN GAUCHE POUR TRACTION HYBRIDE	2015-08-01
18B	S-0048	ASSEMBLAGE POUR TIGE DE FREIN DROITE POUR TRACTION HYBRIDE	2015-08-01
19A, 20A, 21, 22	R00037	5.9/6.5 MPH MOTEUR STANDARD GAUCHE POUR FAUTEUIL TRACTION HYBRIDE	2015-08-01
19B, 20A, 21, 22	R00038	5.9/6.5 MPH MOTEUR STANDARD DROITE POUR FAUTEUIL TRACTION HYBRIDE	2015-08-01
19C, 20A, 21, 22	R00035	8.5 MPH MOTEUR HAUTE VITESSE GAUCHE POUR FAUTEUIL TRACTION HYBRIDE	2015-08-01
19D, 20A, 21, 22	R00036	8.5 MPH MOTEUR HAUTE VITESSE DROITE POUR FAUTEUIL TRACTION HYBRIDE	2015-08-01

ITEM #	PIÈCE #	DESCRIPTION	AVANT
20A	S-0013	ASSEMBLAGE DE MOYEU DE ROUE STANDARD	2015-08-01
20B	S-0031	ASSEMBLAGE DE MOYEU DE ROUE 14 PO X 4 PO	2015-08-01
21, 22	S-0006	KIT DE REMPLACEMENT POUR BROSSES DE MOTEUR 4 POLES	2015-08-01
23A	C-10179	BRAS DE SUSPENSION EVASÉ AVANT, COTE GAUCHE, TRACTION HYBRIDE	2015-08-01
23B	C-10181	BRAS DE SUSPENSION EVASÉ AVANT, COTE DROIT, TRACTION HYBRIDE	2015-08-01
23C	C-10211	BRAS DE SUSPENSION ETROIT AVANT, COTE GAUCHE, TRACTION HYBRIDE	2015-08-01
23D	C-10213	BRAS DE SUSPENSION ETROIT AVANT, COTE DROITE, TRACTION HYBRIDE	2015-08-01
24, 30-34	S-0035	ASSEMBLAGE DE QUINCAILLERIE POUR FOURCHES	2015-08-01
25A	A10244	FOURCHE POUR ROUE 8 PO SUR TRACTION HYBRIDE	2015-08-01
25B	A10245	FOURCHE POUR ROUE 9 PO SUR TRACTION HYBRIDE	2015-08-01
26A, 27, 28	S-0064	ASSEMBLAGE D'ESSIEU POUR ROUE 6 PO ET 8 PO	2015-08-01
26B, 27, 28	S-0065	ASSEMBLAGE D'ESSIEU POUR ROUE 9 PO	2015-08-01
29A	GP-400700	ROUE PNEUMATIQUE, 8 PO X 2 PO, GRISE	2015-08-01
29B	GP-400702	ROUE PNEUMATIQUE AVEC BANDE ANTI-CREVAISON, 8 PO X 2 PO, GRISE	2015-08-01
29C	GP-400750	ROUE PNEUMATIQUE, 9 PO X 3 PO, GRISE	2015-08-01
29D	GP-400751	ROUE PNEUMATIQUE AVEC BANDE ANTI-CREVAISON, 9 PO X 3 PO, GRISE	2015-08-01
34	K00058	CAPUCHON DE TUBE DE FOURCHE DE ROUE	2015-08-01
35	C-1085	CAPOT POUR MODULE AVANT, COMPARTIMENT A BATTERIES PLEINE GRANDEUR POUR GP24	2015-08-01
35, 36	C-10115	INSTALLATION DE COMPARTIMENT A BATTERIES G1 PLEINE GRANDEUR POUR GP24	2015-08-01
NON-ILLUSTRE	S-0018	KIT POUR POINTS DE PIVOT SUR TRACTION HYBRIDE	2015-08-01
NON-ILLUSTRE	S-0063	KIT DE QUINCAILLERIE POUR INSTALLATION DE MOTEUR	2015-08-01

FAUTEUIL TRACTION HYBRIDE GÉNÉRATION 2, MOTEUR AVEC DÉGAGEMENT DE L'ENGRENAGE SRG04
VOIR DESCRIPTION À LA PAGE SUIVANTE



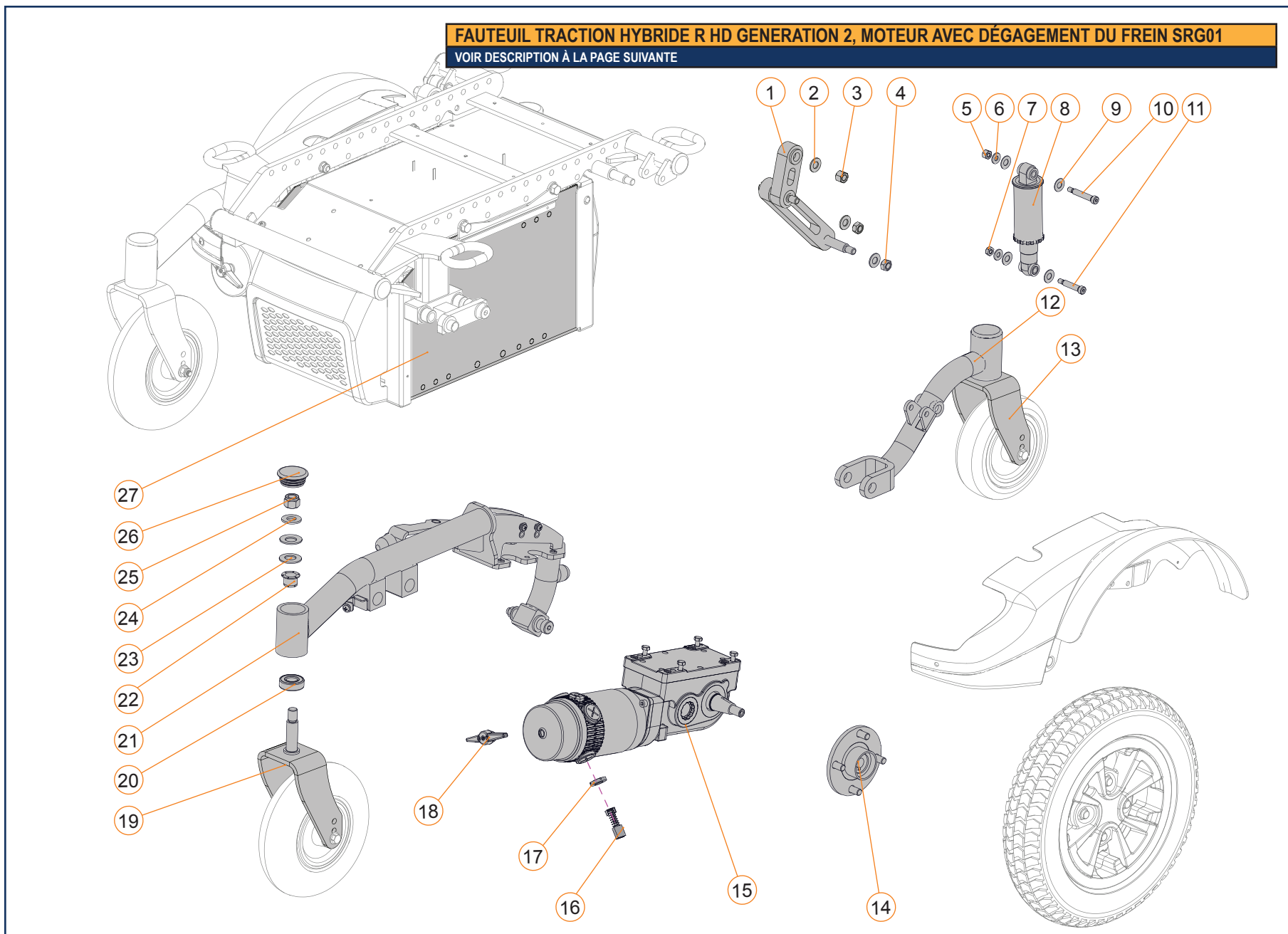
FAUTEUIL TRACTION HYBRIDE GÉNÉRATION 2, MOTEUR AVEC DÉGAGEMENT DE L'ENGRENAGE SRG04

ITEM #	PIÈCE #	DESCRIPTION	EFFECTIF	ITEM #	PIÈCE #	DESCRIPTION	EFFECTIF
1-4	1004391	KIT LIEN, HYBRIDE	2023-01-01	19A	S-0058-XXX*	BRAS DE SUSPENSION EVASÉ AVANT, COTE GAUCHE, TRACTION HYBRIDE	2015-08-01
5-11	S-0051	KIT, AMORTISSEUR, 250 LB*PO, MOYEN	2015-08-01	19B	S-0057-XXX*	BRAS DE SUSPENSION EVASÉ AVANT, COTE DROIT, TRACTION HYBRIDE	2015-08-01
12A	S-0062-XXX*	BRAS DE SUSPENSION ARRIERE GAUCHE, TRACTION HYBRIDE	2015-08-01	19C	S-0060-XXX*	BRAS DE SUSPENSION ETROIT AVANT, COTE GAUCHE, TRACTION HYBRIDE	2015-08-01
12B	S-0061-XXX*	BRAS DE SUSPENSION ARRIERE DROIT, TRACTION HYBRIDE	2015-08-01	19D	S-0059-XXX*	BRAS DE SUSPENSION ETROIT AVANT, COTE DROITE, TRACTION HYBRIDE	2015-08-01
13	A10193	FOURCHE POUR ROUE 6 PO, SUR TRACTION HYBRIDE	2015-08-01	17A	A10244	FOURCHE POUR ROUE 8 PO SUR TRACTION HYBRIDE	2015-08-01
14A	S-0013	ASSEMBLAGE DE MOYEU DE ROUE STANDARD	2015-08-01	17B	A10245	FOURCHE POUR ROUE 9 PO SUR TRACTION HYBRIDE	2015-08-01
14B	S-0031	ASSEMBLAGE DE MOYEU DE ROUE 14 PO X 4 PO	2015-08-01	21, 23-26	S-0035	ASSEMBLAGE DE QUINCAILLERIE POUR FOURCHES	2015-08-01
14A, 15A, 17, 18	R00037	5.9/6.5 MPH MOTEUR STANDARD GAUCHE POUR FAUTEUIL TRACTION HYBRIDE	2015-08-01	26	K00058	CAPUCHON DE TUBE DE FOURCHE DE ROUE	2015-08-01
14A, 15B, 17, 18	R00038	5.9/6.5 MPH MOTEUR STANDARD DROITE POUR FAUTEUIL TRACTION HYBRIDE	2015-08-01	27	S-0042	CAPOT POUR MODULE AVANT, G2	2015-08-01
16A	S-0049	ASSEMBLAGE POUR TIGE DE FREIN GAUCHE POUR TRACTION HYBRIDE	2015-08-01	NON-ILLUSTRE	S-0034	KIT POUR POINTS DE PIVOT SUR TRACTION HYBRIDE	2012-03-21
16B	S-0048	ASSEMBLAGE POUR TIGE DE FREIN DROITE POUR TRACTION HYBRIDE	2015-08-01	NON-ILLUSTRE	S-0063	KIT DE QUINCAILLERIE POUR INSTALLATION DE MOTEUR	2008-04-30
17, 18	S-0006	KIT DE REMPLACEMENT POUR BROSSES DE MOTEUR 4 POLES	2015-08-01				

***COLOR CODES (ADD SUFFIX TO CONFIRM REQUIRED COLOR (EX: S-XXXX-BAO))**

CODES	DESCRIPTION
PRISMA	BLACK PRISMACOLOR FRAME COLOR
BAO	BLACK OPAL METALLIC FRAME COLOR
BOR	BURNT ORANGE METALLIC FRAME COLOR
CBU	CANDY BLUE FRAME COLOR
CRE	CANDY RED FRAME COLOR
GMC	GUN METAL FRAME COLOR
MLP	MIDNIGHT PURPLE FRAME COLOR
MWT	MATTE WHITE FRAME COLOR
BLK	BLACK (GLOSS) FRAME COLOR
MYG	MILITARY GREEN FRAME COLOR
MYT	MILITARY TAN FRAME COLOR
OPM	SPARKLE ORANGE FRAME COLOR
PKP	PEARL PINK FRAME COLOR
RZB	RAZZLEBERRY FRAME COLOR
SBM	MATTE BLACK FRAME COLOR
SVM	SILVER METALLIC FRAME COLOR

FAUTEUIL TRACTION HYBRIDE R HD GENERATION 2, MOTEUR AVEC DÉGAGEMENT DU FREIN SRG01
VOIR DESCRIPTION À LA PAGE SUIVANTE

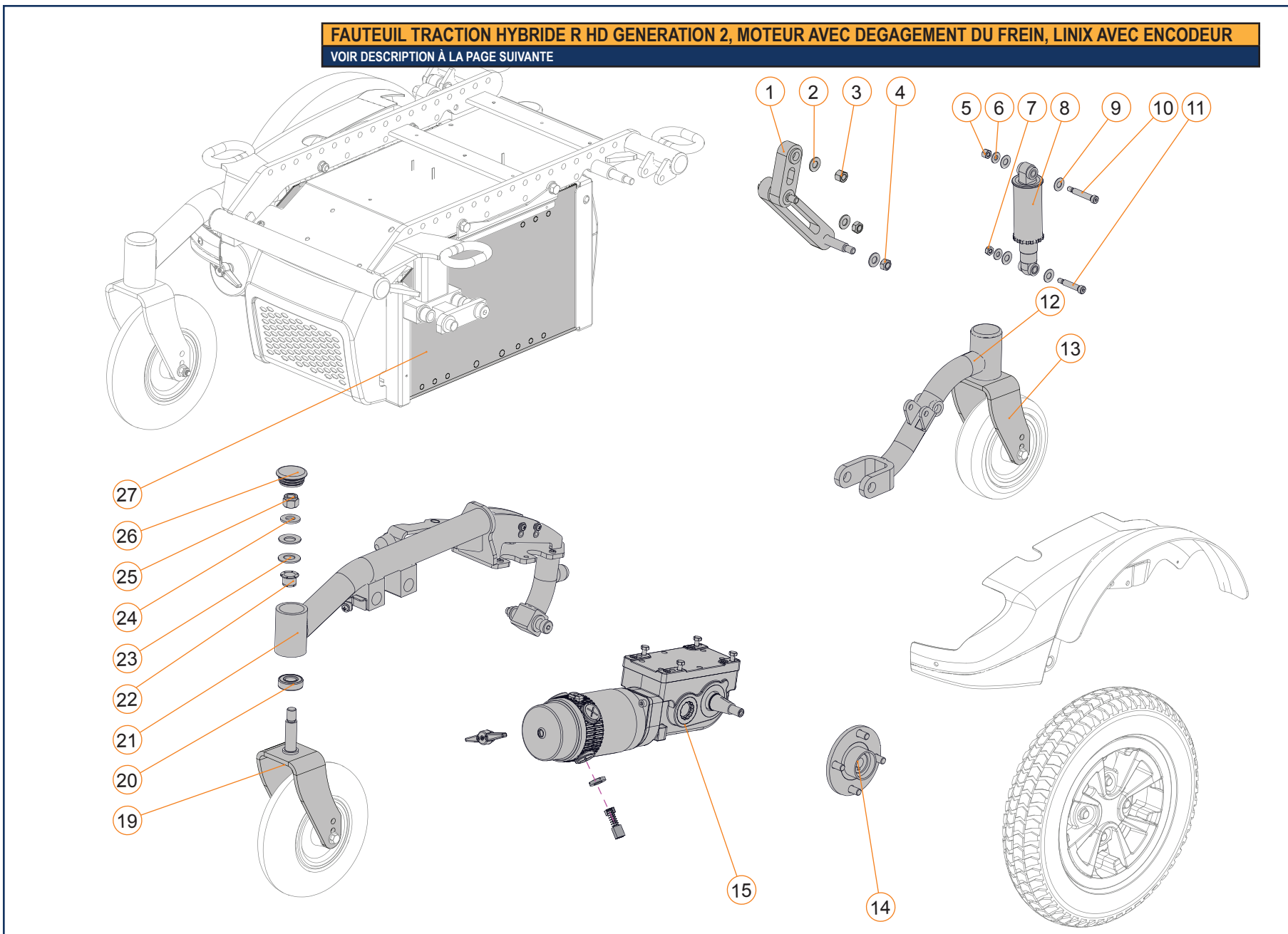


FAUTEUIL TRACTION HYBRIDE R HD GENERATION 2, MOTEUR AVEC DÉGAGEMENT DU FREIN SRG01			
ITEM #	PIÈCE #	DESCRIPTION	EFFECTIF
1-4	1004391	KIT LIEN, HYBRIDE	2023-01-01
1-7	S-0051	KIT, AMORTISSEUR, 200 LB*PO, SOUPLE	2017-07-13
8A	S-0062-XXX*	BRAS DE SUSPENSION ARRIERE GAUCHE, TRACTION HYBRIDE	2017-07-13
8B	S-0061-XXX*	BRAS DE SUSPENSION ARRIERE DROIT, TRACTION HYBRIDE	2017-07-13
9	A10193	FOURCHE POUR ROUE 6 PO, SUR TRACTION HYBRIDE	2015-08-01
10A	S-0013	ASSEMBLAGE DE MOYEU DE ROUE STANDARD	2015-08-01
10B	S-0031	ASSEMBLAGE DE MOYEU DE ROUE 14 PO X 4 PO	2015-08-01
14A,15A, 16-18	1002458	5.9/6.5 MPH MOTEUR STANDARD GAUCHE POUR FAUTEUIL TRACTION HYBRIDE	2021-01-04
14A,15B, 16-18	1002457	5.9/6.5 MPH MOTEUR STANDARD DROITE POUR FAUTEUIL TRACTION HYBRIDE	2021-01-04
16, 17	1004420	KIT DE REMPLACEMENT BROSSES ET CAPUCHONS POUR MOTEUR 4 POLES, SRG-01	2023-03-29
18	1004418	LEVIER DE FREIN, MOTEUR SRG-01	2023-03-13
19A	A10244	FOURCHE POUR ROUE 8 PO SUR TRACTION HYBRIDE	2015-08-01
19B	A10245	FOURCHE POUR ROUE 9 PO SUR TRACTION HYBRIDE	2015-08-01
20, 22-26	S-0035	ASSEMBLAGE DE QUINCAILLERIE POUR FOURCHES	2015-08-01
21A	S-0058-XXX*	BRAS DE SUSPENSION EVASÉ AVANT, COTE GAUCHE, TRACTION HYBRIDE	2019-11-20
21B	S-0057-XXX*	BRAS DE SUSPENSION EVASÉ AVANT, COTE DROIT, TRACTION HYBRIDE	2019-11-20
21C	S-0060-XXX*	BRAS DE SUSPENSION ETROIT AVANT, COTE GAUCHE, TRACTION HYBRIDE	2019-11-20
21D	S-0059-XXX*	BRAS DE SUSPENSION ETROIT AVANT, COTE DROITE, TRACTION HYBRIDE	2019-11-20
26	K00058	CAPUCHON DE TUBE DE FOURCHE DE ROUE	2017-03-01
27	S-0043	INSTALLATION DE COMPARTIMENT A BATTERIES G2 PLEINE GRANDEUR POUR GP24	2017-07-13
NON-ILLUSTRE	S-0034	KIT POUR POINTS DE PIVOT SUR TRACTION HYBRIDE	2012-03-21

*COLOR CODES (ADD SUFFIX TO CONFIRM REQUIRED COLOR (EX: S-XXXX-BAO))

CODES	DESCRIPTION
PRISMA	BLACK PRISMACOLOR FRAME COLOR
BAO	BLACK OPAL METALLIC FRAME COLOR
BOR	BURNT ORANGE METALLIC FRAME COLOR
CBU	CANDY BLUE FRAME COLOR
CRE	CANDY RED FRAME COLOR
GMC	GUN METAL FRAME COLOR
MLP	MIDNIGHT PURPLE FRAME COLOR
MWT	MATTE WHITE FRAME COLOR
BLK	BLACK (GLOSS) FRAME COLOR
MYG	MILITARY GREEN FRAME COLOR
MYT	MILITARY TAN FRAME COLOR
OPM	SPARKLE ORANGE FRAME COLOR
PKP	PEARL PINK FRAME COLOR
RZB	RAZZLEBERRY FRAME COLOR
SBM	MATTE BLACK FRAME COLOR
SVM	SILVER METALLIC FRAME COLOR

FAUTEUIL TRACTION HYBRIDE R HD GENERATION 2, MOTEUR AVEC DEGAGEMENT DU FREIN, LINIX AVEC ENCODEUR
VOIR DESCRIPTION À LA PAGE SUIVANTE



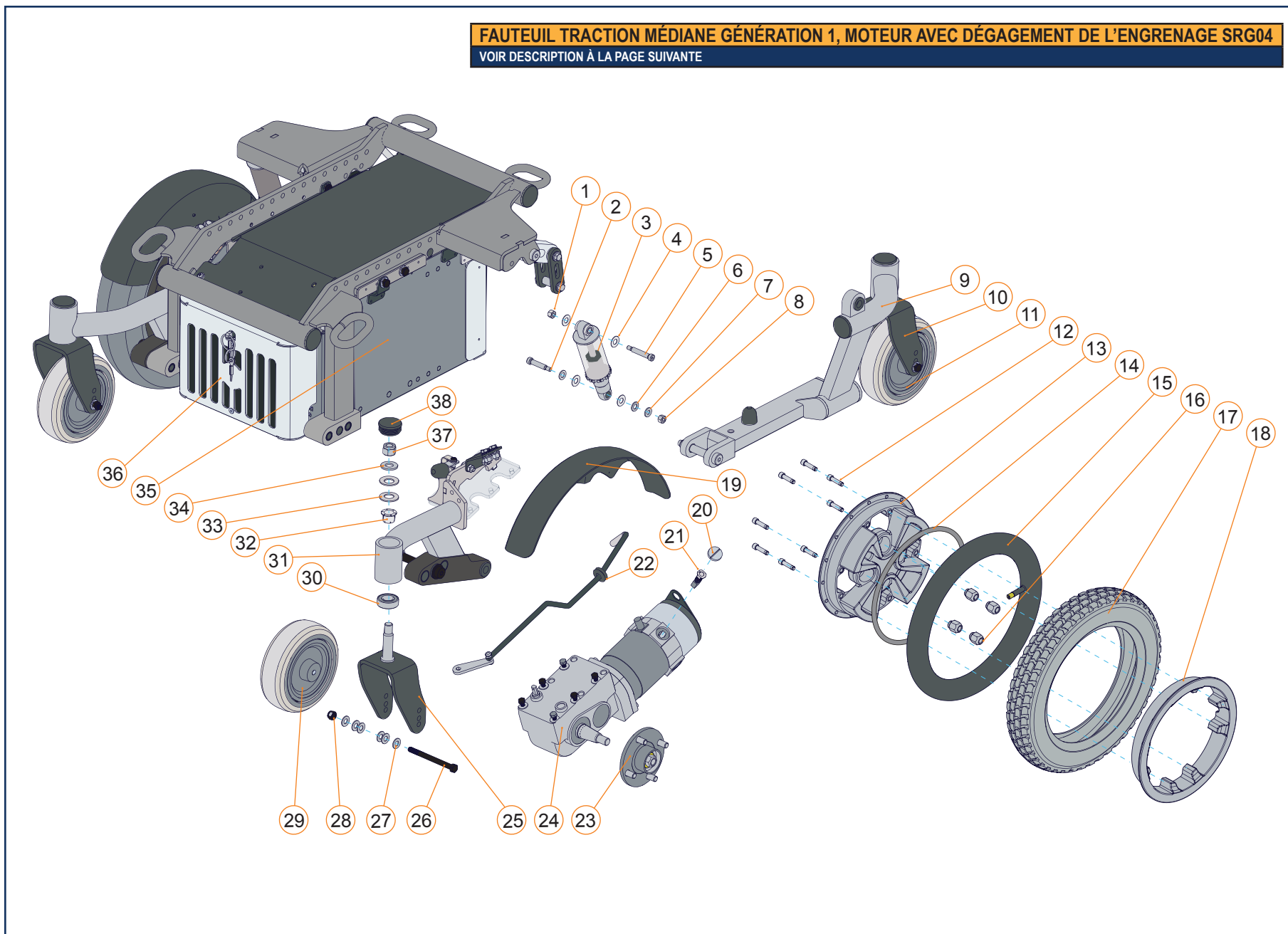
FAUTEUIL TRACTION HYBRIDE R HD GENERATION 2, MOTEUR AVEC DEGAGEMENT DU FREIN, LINIX AVEC ENCODEUR

ITEM #	PIÈCE #	DESCRIPTION	EFFECTIF	ITEM #	PIÈCE #	DESCRIPTION	EFFECTIF
1-4	1004391	KIT LIEN, HYBRIDE	2023-01-01	21A	S-0058-XXX*	BRAS DE SUSPENSION EVASÉ AVANT, COTE GAUCHE, TRACTION HYBRIDE	2019-11-20
1-7	S-0051	KIT, AMORTISSEUR, 200 LB*PO, SOUPLE	2017-07-13	21B	S-0057-XXX*	BRAS DE SUSPENSION EVASÉ AVANT, COTE DROIT, TRACTION HYBRIDE	2019-11-20
8A	S-0062-XXX*	BRAS DE SUSPENSION ARRIERE GAUCHE, TRACTION HYBRIDE	2017-07-13	21C	S-0060-XXX*	BRAS DE SUSPENSION ETROIT AVANT, COTE GAUCHE, TRACTION HYBRIDE	2019-11-20
8B	S-0061-XXX*	BRAS DE SUSPENSION ARRIERE DROIT, TRACTION HYBRIDE	2017-07-13	21D	S-0059-XXX*	BRAS DE SUSPENSION ETROIT AVANT, COTE DROITE, TRACTION HYBRIDE	2019-11-20
9	A10193	FOURCHE POUR ROUE 6 PO, SUR TRACTION HYBRIDE	2015-08-01	26	K00058	CAPUCHON DE TUBE DE FOURCHE DE ROUE	2017-03-01
10A	S-0013	ASSEMBLAGE DE MOYEU DE ROUE STANDARD	2015-08-01	27	S-0043	INSTALLATION DE COMPARTIMENT A BATTERIES G2 PLEINE GRANDEUR POUR GP24	2017-07-13
10B	S-0031	ASSEMBLAGE DE MOYEU DE ROUE 14 PO X 4 PO	2015-08-01	NON-ILLUSTRE	S-0034	KIT POUR POINTS DE PIVOT SUR TRACTION HYBRIDE	2012-03-21
14A, 15A	1005973	MOTEUR 4 POLES, 6.5 MPH_10 KMH, LINIX, PROP-G_MED-D, ENCODEUR	2026-04-21				
14A, 15B	1005974	MOTEUR 4 POLES, 6.5 MPH_10 KMH, LINIX, PROP-D_MED-G, ENCODEUR	2026-04-21				
14B, 15A	1005975	MOTEUR 4 POLES, 6.5 MPH_10 KMH, LINIX, PROP-G_MED-D, 14X4, ENCODEUR	2026-04-21				
14B, 15B	1005976	MOTEUR 4 POLES, 6.5 MPH_10 KMH, LINIX, PROP-D_MED-G, 14X4, ENCODEUR	2026-04-21				
19A	A10244	FOURCHE POUR ROUE 8 PO SUR TRACTION HYBRIDE	2015-08-01				
19B	A10245	FOURCHE POUR ROUE 9 PO SUR TRACTION HYBRIDE	2015-08-01				
20, 22-26	S-0035	ASSEMBLAGE DE QUINCAILLERIE POUR FOURCHES	2015-08-01				

***COLOR CODES (ADD SUFFIX TO CONFIRM REQUIRED COLOR (EX: S-XXXX-BAO))**

CODES	DESCRIPTION
PRISMA	BLACK PRISMACOLOR FRAME COLOR
BAO	BLACK OPAL METALLIC FRAME COLOR
BOR	BURNT ORANGE METALLIC FRAME COLOR
CBU	CANDY BLUE FRAME COLOR
CRE	CANDY RED FRAME COLOR
GMC	GUN METAL FRAME COLOR
MLP	MIDNIGHT PURPLE FRAME COLOR
MWT	MATTE WHITE FRAME COLOR
BLK	BLACK (GLOSS) FRAME COLOR
MYG	MILITARY GREEN FRAME COLOR
MYT	MILITARY TAN FRAME COLOR
OPM	SPARKLE ORANGE FRAME COLOR
PKP	PEARL PINK FRAME COLOR
RZB	RAZZLEBERRY FRAME COLOR
SBM	MATTE BLACK FRAME COLOR
SVM	SILVER METALLIC FRAME COLOR

FAUTEUIL TRACTION MÉDIANE GÉNÉRATION 1, MOTEUR AVEC DÉGAGEMENT DE L'ENGRENAGE SRG04
VOIR DESCRIPTION À LA PAGE SUIVANTE

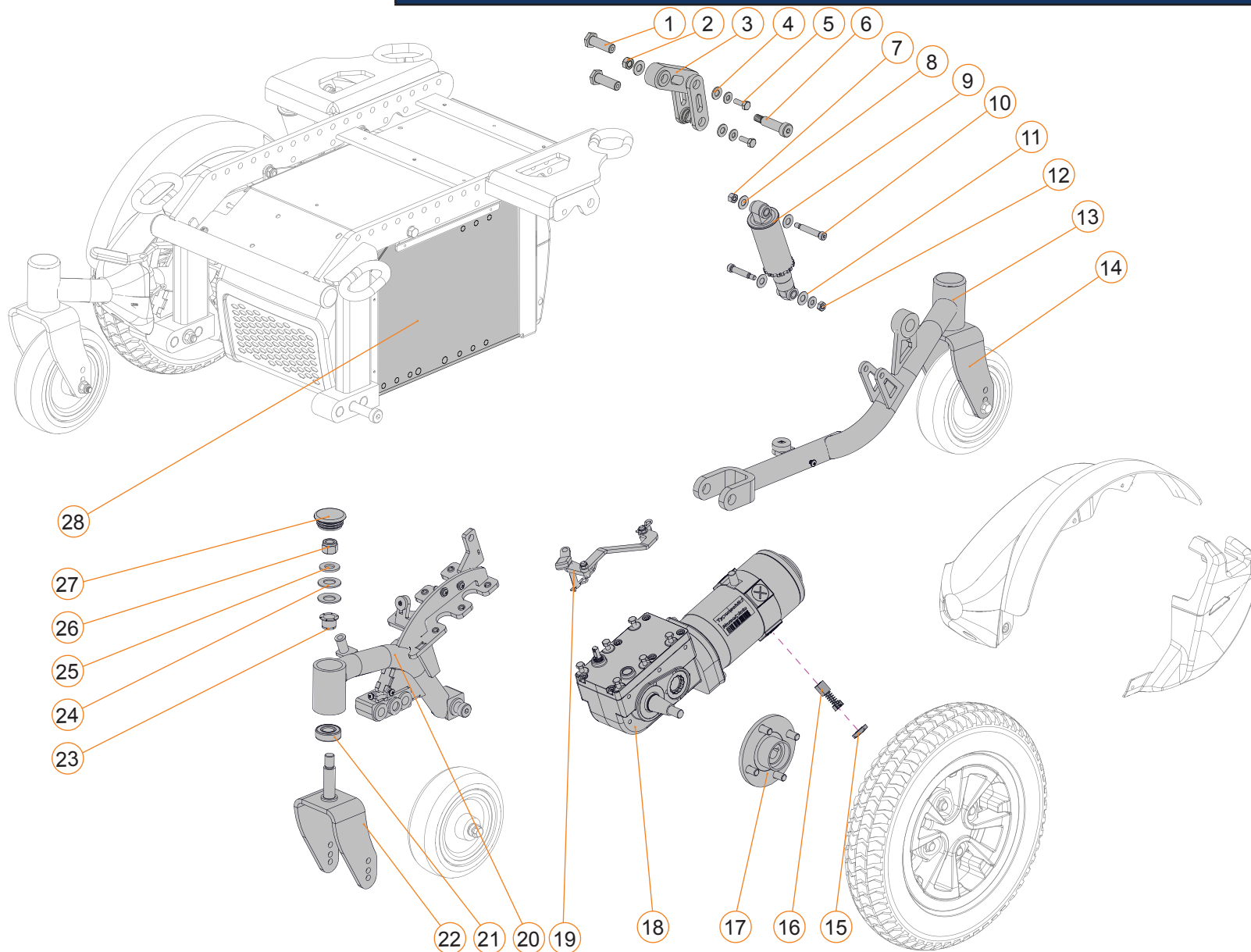


FAUTEUIL TRACTION MÉDIANE GÉNÉRATION 1, MOTEUR AVEC DÉGAGEMENT DE L'ENGRENAGE SRG04

ITEM #	PIÈCE #	DESCRIPTION	AVANT
1-8	C-10227	KIT, AMORTISSEUR, 350 LB*PO, FERME, TRACTION MEDIANE	2015-08-01
9A	C-10177	BRAS DE SUSPENSION ARRIERE GAUCHE, TRACTION MEDIANE G1	2015-08-01
9B	C-10175	BRAS DE SUSPENSION ARRIERE DROIT, TRACTION MEDIANE G1	2015-08-01
10	A10193	FOURCHE POUR ROUE 6 PO ET 8 PO	2015-08-01
11	J00024	ROUE SOLIDE, 6 PO X 2 PO, GRISE	2015-08-01
12, 13, 18	C-10228	ASSEMBLAGE DE JANTE POUR ROUE 14 PO X 4 PO	2015-08-01
12, 13, 15, 17A, 18	C-10229	ASSEMBLAGE, ROUE 14 X 3, CHAMBRE A AIR	2015-08-01
12, 13, 17B, 18	C-10230	ASSEMBLAGE, ROUE 14 X 3, ANTICREVAISON	2015-08-01
15	GP-384739	CHAMBRE A AIR POUR ROUE MOTRICE 14 PO X 3 PO	2015-08-01
16	GP-200135	ÉCROU-BARRETTE CONIQUE	2015-08-01
17A	GP-384709	PNEU A CRAMPON 14 PO X 3 PO, GRIS	2015-08-01
17B	GP-5808003	PNEU A CRAMPON 14 PO X 3 PO, AVEC ANTI-CREVAISON, GRIS	2015-08-01
19	S-0097	KIT D'INSTALLATION D'AILE DE ROUE MOTRICE, PAIRE	2015-08-01

ITEM #	PIÈCE #	DESCRIPTION	AVANT
20, 21	S-0006	KIT DE REMPLACEMENT POUR BROSSES DE MOTEUR 4 POLES	2015-08-01
20, 21, 23A, 24A	R00044	5.4 MPH MOTEUR HD GAUCHE POUR FAUTEUIL TRACTION MEDIANE	2015-08-01
20, 21, 23A, 24B	R00043	5.4 MPH MOTEUR HD DROITE POUR FAUTEUIL TRACTION MEDIANE	2015-08-01
22A	C-1093	ASSEMBLAGE POUR TIGE DE FREIN GAUCHE POUR TRACTION MEDIANE G1	2015-08-01
22B	C-1095	ASSEMBLAGE POUR TIGE DE FREIN DROITE POUR TRACTION MEDIANE G1	2015-08-01
23A	S-0013	ASSEMBLAGE DE MOYEU DE ROUE STANDARD	2015-08-01
23B	S-0031	ASSEMBLAGE DE MOYEU DE ROUE 14 PO X 4 PO	2015-08-01
25	A10193	FOURCHE POUR ROUE 6 PO ET 8 PO	2015-08-01
26, 27, 28	S-0064	ASSEMBLAGE D'ESSIEU POUR ROUE 6 PO ET 8 PO	2015-08-01
29A	GP-400700	ROUE PNEUMATIQUE, 8 PO X 2 PO, GRISE	2015-08-01
29B	GP-400702	ROUE PNEUMATIQUE AVEC BANDE ANTI-CREVAISON, 8 PO X 2 PO, GRISE	2015-08-01
30, 32-38	S-0035	ASSEMBLAGE DE QUINCAILLERIE POUR FOURCHES	2015-08-01
31A	C-10171	BRAS DE SUSPENSION AVANT GAUCHE, TRACTION MEDIANE	2015-08-01
31B	C-10173	BRAS DE SUSPENSION AVANT DROIT, TRACTION MEDIANE	2015-08-01
35, 36	C-10117	INSTALLATION DE COMPARTIMENT A BATTERIES G1 BAR-IATRIQUE POUR GP24	2015-08-01
36	C-1085	CAPOT POUR MODULE AVANT, COMPARTIMENT A BATTERIES PLEINE GRANDEUR POUR GP24	2015-08-01
38	K00058	CAPUCHON DE TUBE DE FOURCHE DE ROUE	2015-08-01
NON-ILLUSTRE	S-0017	KIT POUR POINTS DE PIVOT SUR TRACTION MEDIANE	2015-08-01
NON-ILLUSTRE	S-0063	KIT DE QUINCAILLERIE POUR INSTALLATION DE MOTEUR	2015-08-01

FAUTEUIL TRACTION MÉDIANE GÉNÉRATION 2, MOTEUR AVEC DÉGAGEMENT DE L'ENGRENAGE SRG04
VOIR DESCRIPTION À LA PAGE SUIVANTE



FAUTEUIL TRACTION MÉDIANE GÉNÉRATION 2, MOTEUR AVEC DÉGAGEMENT DE L'ENGRENAGE SRG04

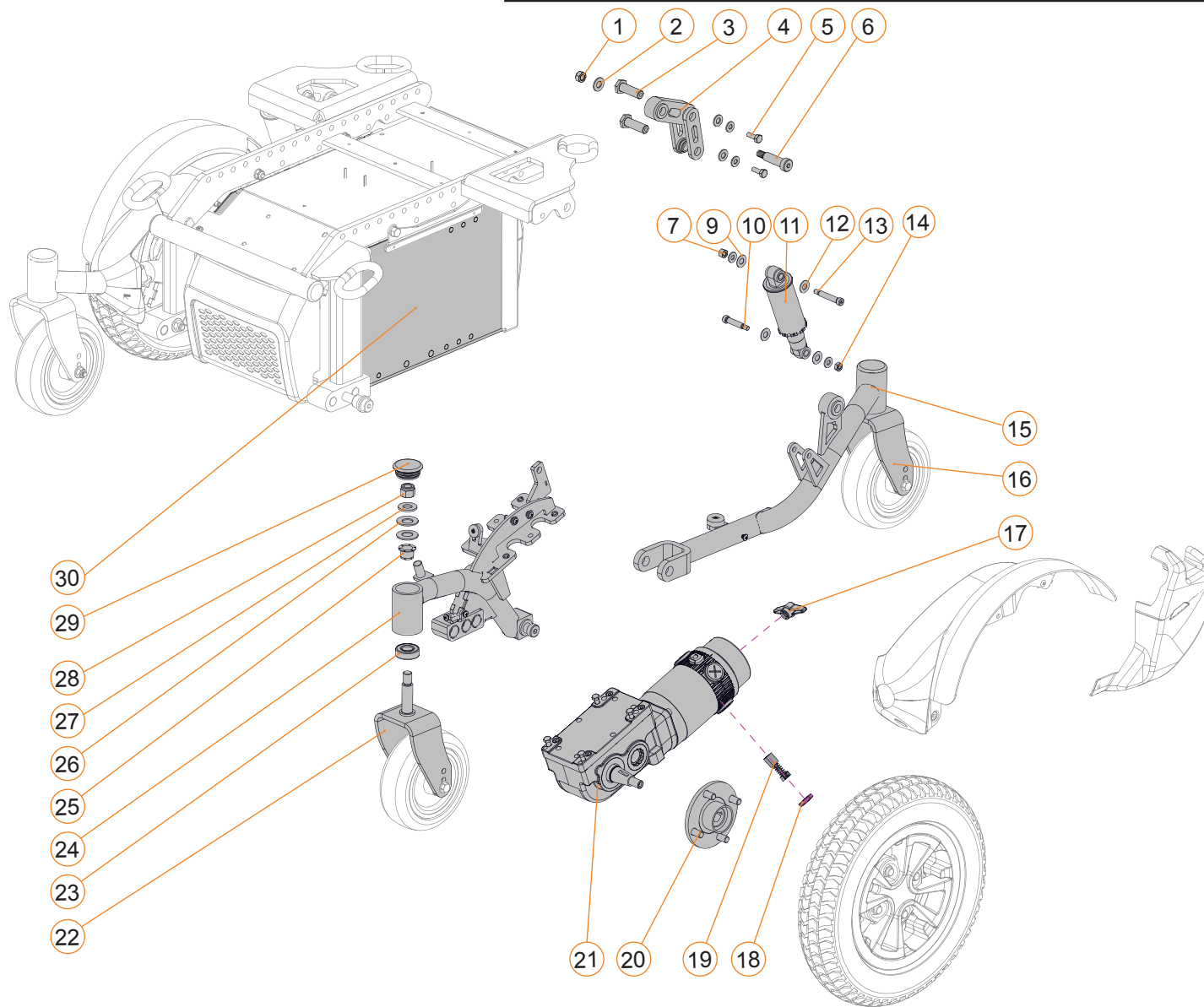
ITEM #	PIÈCE #	DESCRIPTION	EFFECTIF
1-6	1004390	KIT LIEN, MEDIANE	2023-01-01
7-12	S-0052	KIT, AMORTISSEUR, 350 LB*PO, FERME	2015-08-01
13A	S-0056-XXX*	BRAS DE SUSPENSION ARRIERE GAUCHE, TRACTION MEDIANE G2	2015-08-01
13B	S-0055-XXX*	BRAS DE SUSPENSION ARRIERE DROIT, TRACTION MEDIANE G2	2015-08-01
14	A10193	FOURCHE POUR ROUE 6 PO ET 8 PO	2015-02-26
15, 16	S-0006	KIT DE REMPLACEMENT POUR BROSSES DE MOTEUR 4 POLES	2011-01-17
15, 16, 17A, 18A	R00044	5.4 MPH MOTEUR HD GAUCHE POUR FAUTEUIL TRACTION MEDIANE	2008-04-30
15, 16, 17A, 18B	R00043	5.4 MPH MOTEUR HD DROITE POUR FAUTEUIL TRACTION MEDIANE	2008-04-30
17A	S-0013	ASSEMBLAGE DE MOYEU DE ROUE STANDARD	2015-08-01
17B	S-0031	ASSEMBLAGE DE MOYEU DE ROUE 14 PO X 4 PO	2015-08-01

ITEM #	PIÈCE #	DESCRIPTION	EFFECTIF
19A	S-0047	ASSEMBLAGE POUR TIGE DE FREIN GAUCHE POUR TRACTION MEDIANE G2	2015-08-01
19B	S-0046	ASSEMBLAGE POUR TIGE DE FREIN DROITE POUR TRACTION MEDIANE G2	2015-08-01
20A	S-0054-XXX*	BRAS DE SUSPENSION AVANT GAUCHE, TRACTION MEDIANE G2	2015-08-01
20B	S-0053-XXX*	BRAS DE SUSPENSION AVANT DROIT, TRACTION MEDIANE G2	2015-08-01
21, 23-27	S-0035	ASSEMBLAGE DE QUINCAILLERIE POUR FOURCHES	2015-12-30
22	A10193	FOURCHE POUR ROUE 6 PO ET 8 PO	2015-02-26
27	K00058	CAPUCHON DE TUBE DE FOURCHE DE ROUE	2015-08-01
28	S-0045	INSTALLATION DE COMPARTIMENT A BATTERIES G2 BARIATRIQUE POUR GP24	2015-08-01
NON-ILLUSTRE	S-0033	KIT POUR POINTS DE PIVOT SUR TRACTION MEDIANE	2012-03-21
NON-ILLUSTRE	S-0063	KIT DE QUINCAILLERIE POUR INSTALLATION DE MOTEUR	2008-04-30

***COLOR CODES (ADD SUFFIX TO CONFIRM REQUIRED COLOR (EX: S-XXXX-BAO))**

CODES	DESCRIPTION
PRISMA	BLACK PRISMACOLOR FRAME COLOR
BAO	BLACK OPAL METALLIC FRAME COLOR
BOR	BURNT ORANGE METALLIC FRAME COLOR
CBU	CANDY BLUE FRAME COLOR
CRE	CANDY RED FRAME COLOR
GMC	GUN METAL FRAME COLOR
MLP	MIDNIGHT PURPLE FRAME COLOR
MWT	MATTE WHITE FRAME COLOR
BLK	BLACK (GLOSS) FRAME COLOR
MYG	MILITARY GREEN FRAME COLOR
MYT	MILITARY TAN FRAME COLOR
OPM	SPARKLE ORANGE FRAME COLOR
PKP	PEARL PINK FRAME COLOR
RZB	RAZZLEBERRY FRAME COLOR
SBM	MATTE BLACK FRAME COLOR
SVM	SILVER METALLIC FRAME COLOR

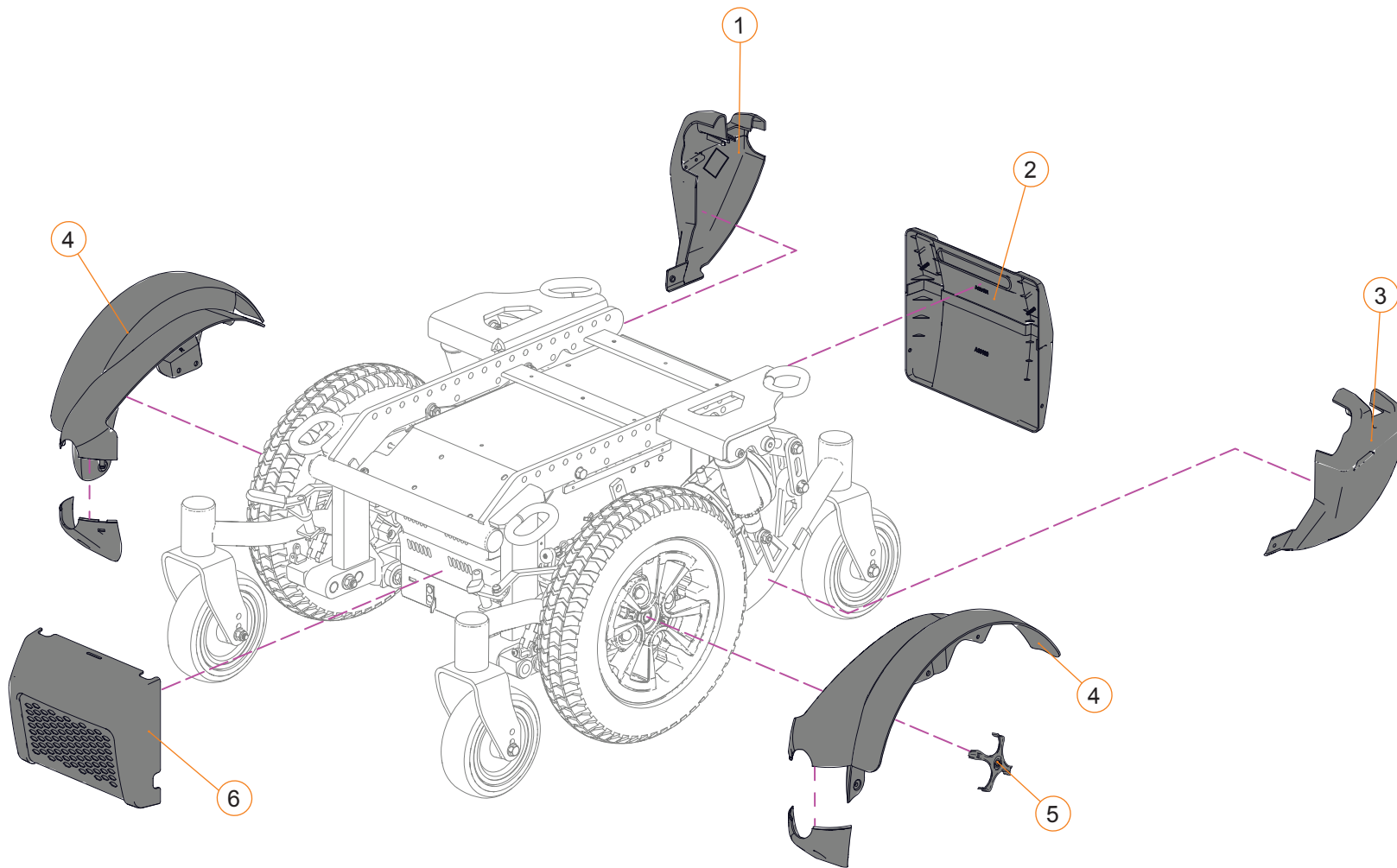
FAUTEUIL TRACTION MÉDIANE GÉNÉRATION 2, MOTEUR AVEC DÉGAGEMENT DU FREIN SRG01
 VOIR DESCRIPTION À LA PAGE SUIVANTE



FAUTEUIL TRACTION MÉDIANE GÉNÉRATION 2, MOTEUR AVEC DÉGAGEMENT DU FREIN SRG01							
ITEM #	PIÈCE #	DESCRIPTION	EFFECTIF	ITEM #	PIÈCE #	DESCRIPTION	EFFECTIF
1-6	1004390	KIT LIEN, MEDIANE	2023-01-01	22	A10193	FOURCHE POUR ROUE 6 PO ET 8 PO	2015-02-26
7-14	S-0052	KIT, AMORTISSEUR, 350 LB*PO, FERME	2015-08-01	23, 25-29	S-0035	ASSEMBLAGE DE QUINCAILLERIE POUR FOURCHES	2015-12-30
15A	S-0056-XXX*	BRAS DE SUSPENSION ARRIERE GAUCHE, TRACTION MEDIANE G2	2017-07-13	24A	S-0054-XXX*	BRAS DE SUSPENSION AVANT GAUCHE, TRACTION MEDIANE G2	2015-08-01
15B	S-0055-XXX*	BRAS DE SUSPENSION ARRIERE DROIT, TRACTION MEDIANE G2	2017-07-13	24B	S-0053-XXX*	BRAS DE SUSPENSION AVANT DROIT, TRACTION MEDIANE G2	2015-08-01
16	A10193	FOURCHE POUR ROUE 6 PO ET 8 PO	2015-02-26	29	K00058	CAPUCHON DE TUBE DE FOURCHE DE ROUE	2015-08-01
17	1004418	LEVIER DE FREIN, MOTEUR SRG-01	2023-03-13	30	S-0045	INSTALLATION DE COMPARTIMENT A BATTERIES G2 BARIATRIQUE POUR GP24	2015-08-01
18-19	1004420	KIT DE REMPLACEMENT BROSSES ET CAPUCHONS POUR MOTEUR 4 POLES, SRG-01	2023-03-29	NON-ILLUSTRE	S-0033	KIT POUR POINTS DE PIVOT SUR TRACTION MEDIANE	2015-11-17
17-19, 20A, 21A	1002459	5.4 MPH MOTEUR HD GAUCHE POUR FAUTEUIL TRACTION MEDIANE	2021-01-04				
17-19, 20A, 21B	1002460	5.4 MPH MOTEUR HD DROITE POUR FAUTEUIL TRACTION MEDIANE	2021-01-04				
20A	S-0013	ASSEMBLAGE DE MOYEU DE ROUE STANDARD	2015-08-01				
20B	S-0031	ASSEMBLAGE DE MOYEU DE ROUE 14 PO X 4 PO	2015-08-01				

*COLOR CODES (ADD SUFFIX TO CONFIRM REQUIRED COLOR (EX: S-XXXX-BAO))	
CODES	DESCRIPTION
PRISMA	BLACK PRISMACOLOR FRAME COLOR
BAO	BLACK OPAL METALLIC FRAME COLOR
BOR	BURNT ORANGE METALLIC FRAME COLOR
CBU	CANDY BLUE FRAME COLOR
CRE	CANDY RED FRAME COLOR
GMC	GUN METAL FRAME COLOR
MLP	MIDNIGHT PURPLE FRAME COLOR
MWT	MATTE WHITE FRAME COLOR
BLK	BLACK (GLOSS) FRAME COLOR
MYG	MILITARY GREEN FRAME COLOR
MYT	MILITARY TAN FRAME COLOR
OPM	SPARKLE ORANGE FRAME COLOR
PKP	PEARL PINK FRAME COLOR
RZB	RAZZLEBERRY FRAME COLOR
SBM	MATTE BLACK FRAME COLOR
SVM	SILVER METALLIC FRAME COLOR

COUVERCLES POUR TOUS LES FAUTEUILS TRACTION MÉDIANE GÉNÉRATION 2
VOIR DESCRIPTION À LA PAGE SUIVANTE

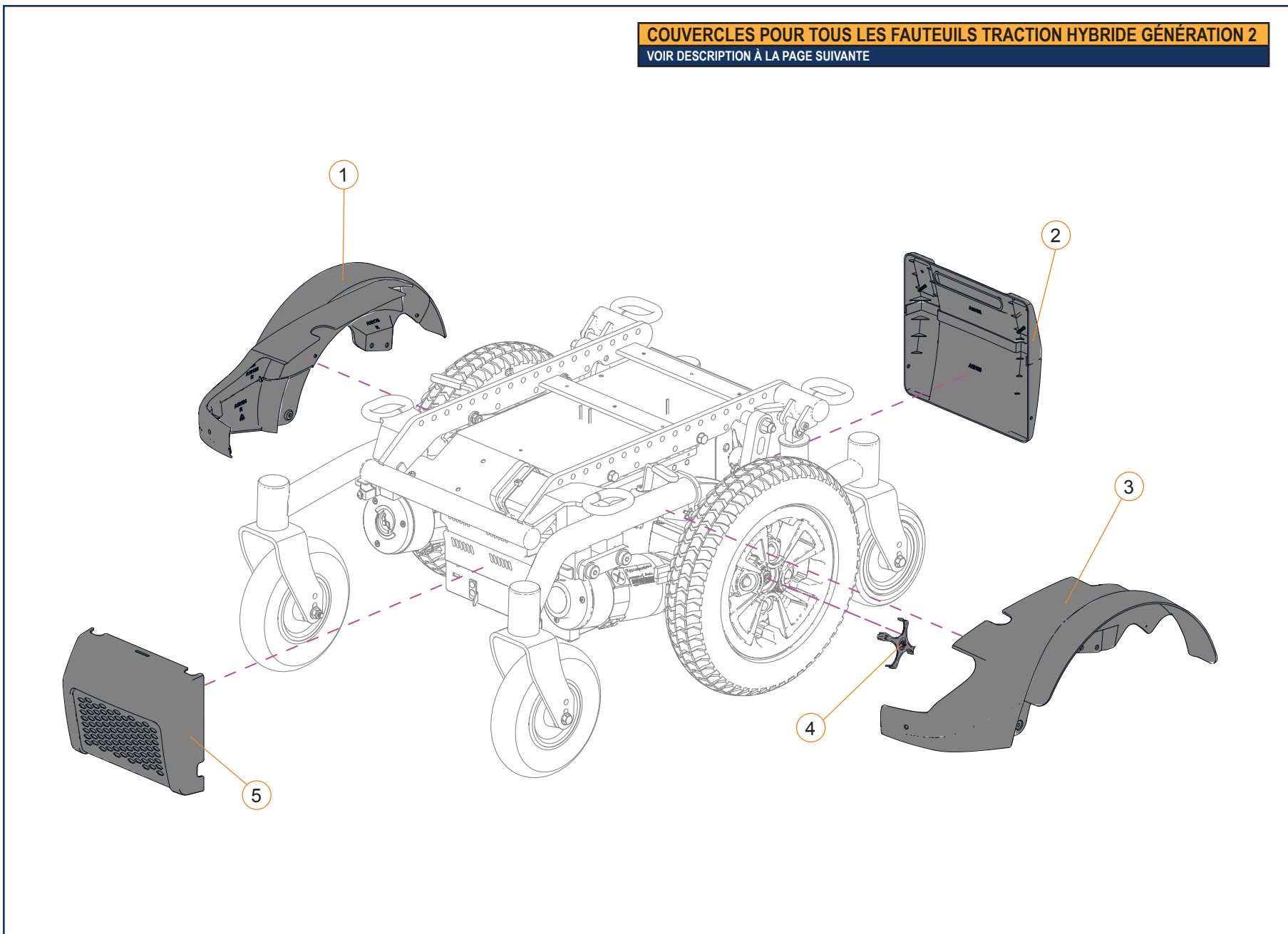


COUVERCLES POUR TOUS LES FAUTEUILS TRACTION MÉDIANE GÉNÉRATION 2

ITEM #	PIÈCE #	DESCRIPTION	EFFECTIF
1	1004445-XXX*	KIT, COUVERCLE ARRIERE DROIT, MEDIANE	2023-10-21
2	1004446-XXX*	KIT, PORTE ARRIERE	2023-10-21
3	1004447-XXX*	KIT, COUVERCLE ARRIERE GAUCHE, MEDIANE	2023-10-21
4	1004448-XXX*	KIT, COUVERCLE GAUCHE/DROIT + AILE DE ROUE, MEDIANE	2023-10-21
5	1004449-XXX*	ENJOLIVEUR DE ROUE PEINT	2023-10-21
6	1004450-XXX*	KIT, COUVERCLE AVANT AVEC GRILLE	2023-10-21

*CODES DE COULEUR (AJOUTER EN SUFFIXE AU CODE DE LA PIÈCE (EX: XXXXXXXX-BGM))	
CODES	DESCRIPTION
BGM	GOMME BALLOUNE METALLIQUE
CAB	CABERNET
CRE	ROUGE BONBON
HCH	HYDROGRAPHIE FIBRE DE CARBONE
CTB	BLEU COBALT
HDD	HYDROGRAPHIE CAMO DESERT MILITAIRE
HAB	HABANERO METALLIQUE
IOB	BLEU INDIGO
OBM	ONYX NOIR MAT
LIM	SUBLIME
HWL	HYDROGRAPHIE CAMO BOISÉE

COUVERCLES POUR TOUS LES FAUTEUILS TRACTION HYBRIDE GÉNÉRATION 2
VOIR DESCRIPTION À LA PAGE SUIVANTE

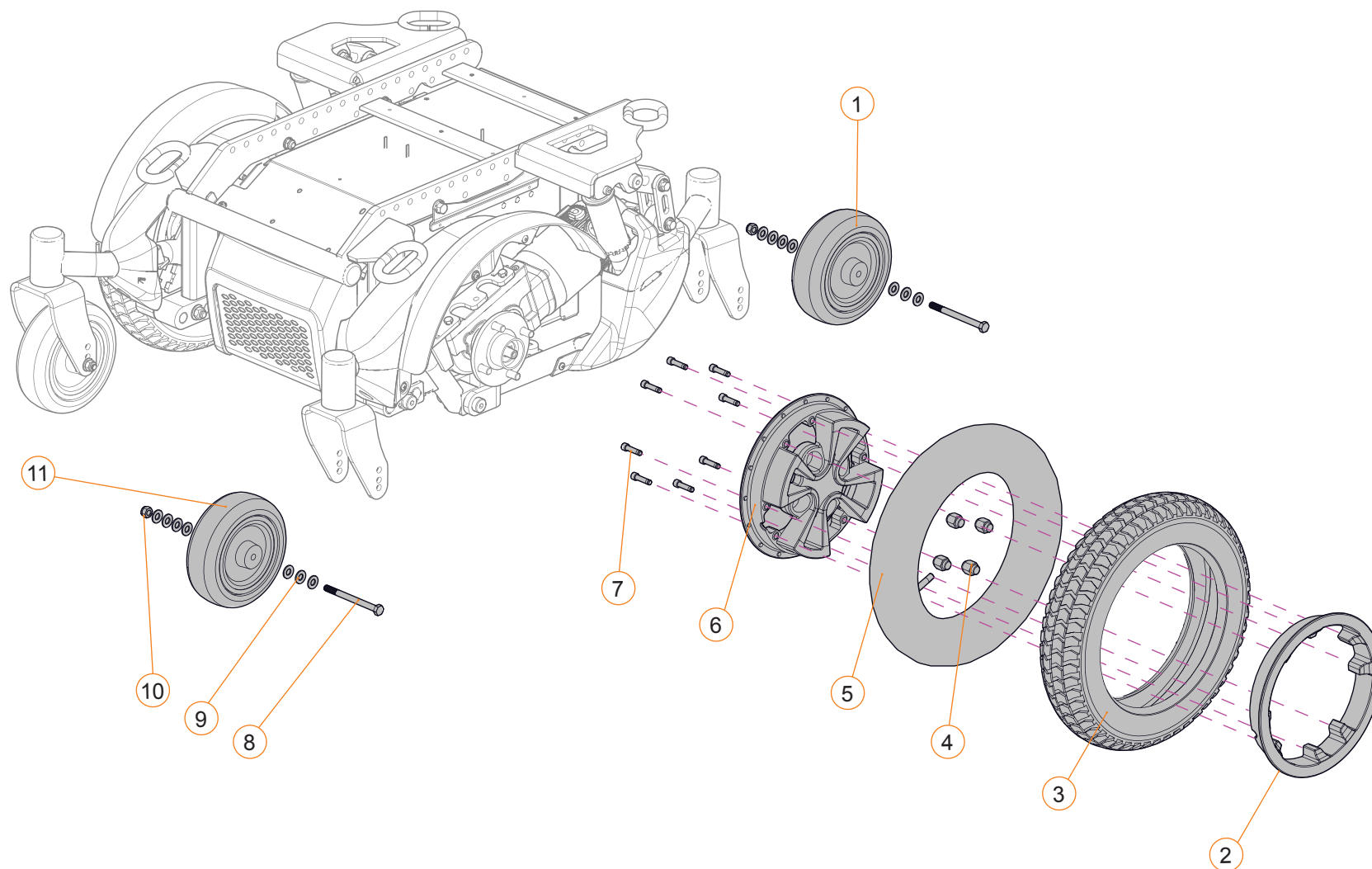


COUVERCLES POUR TOUS LES FAUTEUILS TRACTION HYBRIDE GÉNÉRATION 2

ITEM #	PIÈCE #	DESCRIPTION	EFFECTIF
1	1004451-XXX*	KIT, COUVERCLE DROIT + AILE DE ROUE, HYBRIDE	2023-10-21
2	1004446-XXX*	KIT, PORTE ARRIERE	2023-10-21
3	1004452-XXX*	KIT, COUVERCLE GAUCHE + AILE DE ROUE, HYBRIDE	2023-10-21
4	1004449-XXX*	ENJOLIVEUR DE ROUE PEINT	2023-10-21
5	1004450-XXX*	KIT, COUVERCLE AVANT AVEC GRILLE	2023-10-21

*CODES DE COULEUR (AJOUTER EN SUFFIXE AU CODE DE LA PIÈCE (EX: XXXXXXXX-BGM))	
CODES	DESCRIPTION
BGM	GOMME BALLOUNE METALLIQUE
CAB	CABERNET
CRE	ROUGE BONBON
HCH	HYDROGRAPHIE FIBRE DE CARBONE
CTB	BLEU COBALT
HDD	HYDROGRAPHIE CAMO DESERT MILITAIRE
HAB	HABANERO METALLIQUE
IOB	BLEU INDIGO
OBM	ONYX NOIR MAT
LIM	SUBLIME
HWL	HYDROGRAPHIE CAMO BOISÉE

PNEUS POUR TOUS LES FAUTEUILS TRACTION MÉDIANE GÉNÉRATION 2
VOIR DESCRIPTION À LA PAGE SUIVANTE

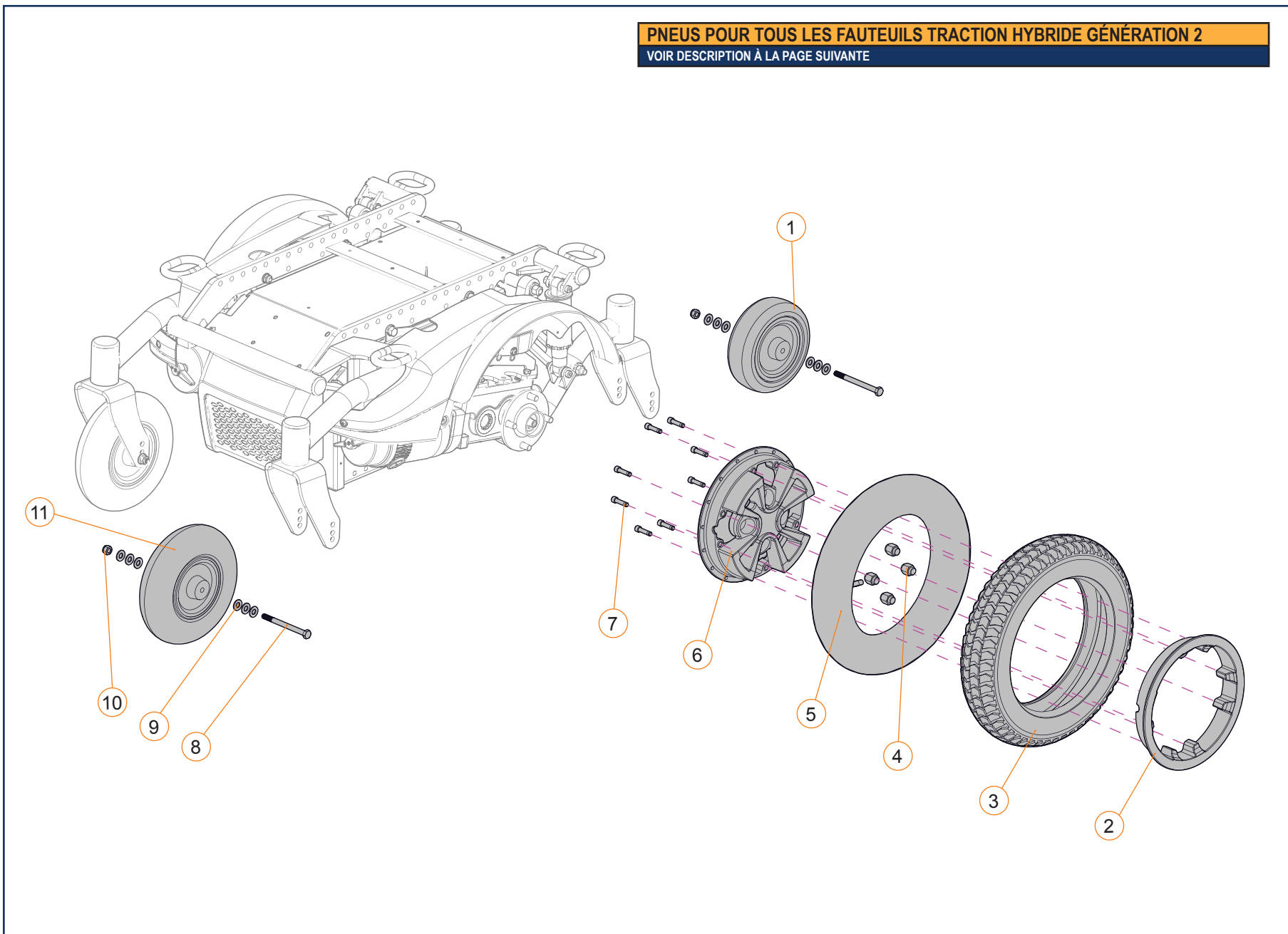


PNEUS POUR TOUS LES FAUTEUILS TRACTION MÉDIANE GÉNÉRATION 2

ITEM #	PIÈCE #	DESCRIPTION	EFFECTIF
1A	J00024	ROUE SOLIDE, 6 IN X 2 IN, GRISE	2017-10-17
1B	J00049	ROUE SOLIDE, 6 IN X 2 IN, NOIRE	2017-10-17
2A, 6A, 7A	C-10295	ASSEMBLAGE DE JANTE POUR ROUE 12 PO ET 14 PO	2015-04-08
2B, 6B, 7B	C-10228	ASSEMBLAGE DE JANTE POUR ROUE 14 PO X 4 PO	2014-09-04
2A, 3E, 5B, 6A, 7A	C-10229	ASSEMBLAGE, ROUE 14 X 3, CHAMBRE A AIR	2015-04-08
2A, 3F, 6A, 7A	C-10230	ASSEMBLAGE, ROUE 14 X3, ANTICREVAISON	2015-04-08
2A, 3G, 5B, 6A, 7A	C-10340	ASSEMBLAGE, ROUE 14 X 3, CHAMBRE A AIR, PNEU NOIR	2021-04-12
2A, 3H, 6A, 7A	C-10341	ASSEMBLAGE, ROUE 14 X 3, ANTICREVAISON, PNEU NOIR	2021-04-12
3A	GP-384706	PNEU A CRAMPON 12 PO X 2 PO, GRIS	2008-09-08
3B	J00057	PNEU A CRAMPON 12 PO X 2 PO, AVEC ANTI-CREVAISON, GRIS	2017-05-17
3C	J00043	PNEU A CRAMPON 12 PO X 2 PO, NOIR	2016-08-12
3D	J00044	PNEU A CRAMPON 12 PO X 2 PO, AVEC ANTI-CREVAISON, NOIR	2017-05-17
3E	GP-384709	PNEU A CRAMPON 14 PO X 3 PO, GRIS	2011-09-06
3F	GP-5808003	PNEU A CRAMPON 14 PO X 3 PO, AVEC ANTI-CREVAISON, GRIS	2013-11-06
3G	J00045	PNEU A CRAMPON 14 PO X 3 PO, NOIR	2016-08-12
3H	J00046	PNEU A CRAMPON 14 PO X 3 PO, AVEC ANTI-CREVAISON, NOIR	2017-12-19
3I	J00028	PNEU A CRAMPON 14 PO X 4 PO, GRIS	2013-09-19
3K	J00047	PNEU A CRAMPON 14 PO X 4 PO, NOIR	2016-08-12
3L	J00048	PNEU A CRAMPON 14 PO X 4 PO, AVEC ANTI-CREVAISON, NOIR	2016-08-12

ITEM #	PIÈCE #	DESCRIPTION	EFFECTIF
4	GP-200135	ÉCROU-BARRETTE CONIQUE	2020-03-19
5A	GP-384736	CHAMBRE A AIR 12,5 PO X 2,25 PO	2008-09-08
5B	GP-384739	CHAMBRE A AIR POUR ROUE MOTRICE 14 PO X 3 PO	2011-09-06
5C	J00029	CHAMBRE A AIR POUR ROUE MOTRICE 14 PO X 4 PO	2013-09-19
8,9,10	S-0064	ASSEMBLAGE D'ESSIEU POUR ROUE 6 PO ET 8 PO	2017-07-13
11A	J00024	ROUE SOLIDE, 6 PO X 2 PO, GRISE	2017-10-17
11B	J00049	ROUE SOLIDE, 6 PO X 2 PO, NOIRE	2017-10-17
11C	GP-400700	ROUE PNEUMATIQUE, 8 PO X 2 PO, GRISE	2008-09-08
11D	J00050	ROUE PNEUMATIQUE, 8 PO X 2 PO, NOIRE	2016-08-12
11E	GP-400702	ROUE PNEUMATIQUE AVEC BANDE ANTI-CREVAISON, 8 PO X 2 PO, GRISE	2008-09-08
11F	J00051	ROUE PNEUMATIQUE AVEC BANDE ANTI-CREVAISON, 8 PO X 2 PO, NOIRE	2016-08-12

PNEUS POUR TOUS LES FAUTEUILS TRACTION HYBRIDE GÉNÉRATION 2
VOIR DESCRIPTION À LA PAGE SUIVANTE



PNEUS POUR TOUS LES FAUTEUILS TRACTION HYBRIDE GÉNÉRATION 2

ITEM #	PIÈCE #	DESCRIPTION	EFFECTIF
1A	J00024	ROUE SOLIDE, 6 IN X 2 IN, GRISE	2017-10-17
1B	J00049	ROUE SOLIDE, 6 IN X 2 IN, NOIRE	2017-10-17
2A, 6A, 7A	C-10295	ASSEMBLAGE DE JANTE POUR ROUE 12 PO ET 14 PO	2015-04-08
2B, 6B, 7B	C-10228	ASSEMBLAGE DE JANTE POUR ROUE 14 PO X 4 PO	2014-09-04
2A, 3E, 5B, 6A, 7A	C-10229	ASSEMBLAGE, ROUE 14 X 3, CHAMBRE A AIR	2015-04-08
2A, 3F, 6A, 7A	C-10230	ASSEMBLAGE, ROUE 14 X3, ANTICREVAISON	2015-04-08
2A, 3G, 5B, 6A, 7A	C-10340	ASSEMBLAGE, ROUE 14 X 3, CHAMBRE A AIR, PNEU NOIR	2021-04-12
2A, 3H, 6A, 7A	C-10341	ASSEMBLAGE, ROUE 14 X 3, ANTICREVAISON, PNEU NOIR	2021-04-12
3A	GP-384706	PNEU A CRAMPON 12 PO X 2 PO, GRIS	2008-09-08
3B	J00057	PNEU A CRAMPON 12 PO X 2 PO, AVEC ANTI-CREVAISON, GRIS	2017-05-17
3C	J00043	PNEU A CRAMPON 12 PO X 2 PO, NOIR	2016-08-12
3D	J00044	PNEU A CRAMPON 12 PO X 2 PO, AVEC ANTI-CREVAISON, NOIR	2017-05-17
3E	GP-384709	PNEU A CRAMPON 14 PO X 3 PO, GRIS	2011-09-06
3F	GP-5808003	PNEU A CRAMPON 14 PO X 3 PO, AVEC ANTI-CREVAISON, GRIS	2013-11-06
3G	J00045	PNEU A CRAMPON 14 PO X 3 PO, NOIR	2016-08-12
3H	J00046	PNEU A CRAMPON 14 PO X 3 PO, AVEC ANTI-CREVAISON, NOIR	2016-08-12
3I	J00028	PNEU A CRAMPON 14 PO X 4 PO, GRIS	2013-09-19
3K	J00047	PNEU A CRAMPON 14 PO X 4 PO, NOIR	2016-08-12
3L	J00048	PNEU A CRAMPON 14 PO X 4 PO, AVEC ANTI-CREVAISON, NOIR	2016-08-12
3M	J00030	PNEU A CRAMPON 14 PO X 4 PO, AVEC ANTI-CREVAISON, GRIS (DISC.)	2021-04-06

ITEM #	PIÈCE #	DESCRIPTION	EFFECTIF
4	GP-200135	ÉCROU-BARRETTE CONIQUE	2020-03-19
5A	GP-384736	CHAMBRE A AIR 12,5 PO X 2,25 PO	2008-09-08
5B	GP-384739	CHAMBRE A AIR POUR ROUE MOTRICE 14 PO X 3 PO	2011-09-06
5C	J00029	CHAMBRE A AIR POUR ROUE MOTRICE 14 PO X 4 PO	2013-09-19
8A, 9, 10	S-0064	ASSEMBLAGE D'ESSIEU POUR ROUE 6 PO ET 8 PO	2017-07-13
8B, 9, 10	S-0065	ASSEMBLAGE D'ESSIEU POUR ROUE 9 PO	2017-07-13
11A	GP-400700	ROUE PNEUMATIQUE, 8 PO X 2 PO, GRISE	2008-09-08
11B	J00050	ROUE PNEUMATIQUE, 8 PO X 2 PO, NOIRE	2016-08-12
11C	GP-400702	ROUE PNEUMATIQUE AVEC BANDE ANTI-CREVAISON, 8 PO X 2 PO, GRISE	2008-09-08
11D	J00051	ROUE PNEUMATIQUE AVEC BANDE ANTI-CREVAISON, 8 PO X 2 PO, NOIRE	2016-08-12
11E	GP-400750	ROUE PNEUMATIQUE, 9 PO X 3 PO, GRISE	2008-09-08
11F	J00053	ROUE PNEUMATIQUE, 9 PO X 3 PO, NOIRE	2017-12-18
11G	GP-400751	ROUE PNEUMATIQUE AVEC BANDE ANTI-CREVAISON, 9 PO X 3 PO, GRISE	2008-09-12
11H	J00054	ROUE PNEUMATIQUE AVEC BANDE ANTI-CREVAISON, 9 PO X 3 PO, NOIRE	2017-12-18