

2.1 - DOSSIERS

2.1.1 - DOSSIER FIXE

- ASSEMBLAGE DE CANNES DE DOSSIER FIXES 2.1.1.1
- ASSEMBLAGE DE CANNES DE DOSSIER FIXES SIGNATURE 2.1.1.2
- ASSEMBLAGE DE CANNES DE DOSSIER FIXES SIGNATURE - ENDOMORPHIQUE 2.1.1.3
- CASSETTE POUR MODULE ELECTRONIQUE POUR DOSSIER FIXE PEDIATRIQUE 2.1.1.4
- CASSETTE POUR MODULE ELECTRONIQUE POUR DOSSIER FIXE, AVEC COUSSIN NON FOURNIS PAR AMYLIOR 2.1.1.5
- CASSETTE POUR MODULE ÉLECTRONIQUE POUR DOSSIER FIXE SIGNATURE, AVEC BARRE DE TENSIONR 2.1.1.6
- CASSETTE POUR MODULE ELECTRONIQUE POUR DOSSIER FIXE, AVEC COUSSIN AMYLIOR ET NXT OPTIMA 2.1.1.7
- CASSETTE POUR MODULE ÉLECTRONIQUE POUR DOSSIER FIXE, POUR COUSSIN AMYLIOR 2.1.1.8

2.1.2 - DOSSIER INCLINABLE MOTORISÉ

- DOSSIER INCLINABLE MOTORISÉ 2.1.2.1
- DOSSIER INCLINABLE MOTORISÉ SIGNATURE 2.1.2.2
- DOSSIER INCLINABLE MOTORISÉ POUR MODULE VERTICALISATEUR ASCENT 2.1.2.3
- DOSSIER INCLINABLE MOTORISÉ 2.1.2.4

2.2 - PLAQUES D'ASSISE

2.2.1 - PLAQUE D'ASSISE PÉDIATRIQUE

- PLAQUE D'ASSISE PEDIATRIQUE 2.2.1.1
- RENFORT DE PLAQUE D'ASSISE PEDIATRIQUE 2.2.1.2
- PLAQUE D'ASSISE PEDIATRIQUE 2.2.1.3

2.2.2 - PLAQUE D'ASSISE ADULTE

- PLAQUE D'ASSISE ADULTE 2.2.2.1
- RENFORT DE PLAQUE D'ASSISE ADULTE 2.2.2.2
- PLAQUE D'ASSISE ADULTE VERTICALISATEUR 2.2.2.3
- PLAQUE D'ASSISE ADULTE 2.2.2.4

2.3 - APPUI-BRAS

2.3.1 - APPUI-BRAS EN PORTE-À-FAUX

- APPUI-BRAS EN I (PORTE-À-FAUX) 2.3.1.1
- APPUI-BRAS EN L SIGNATURE (PORTE-À-FAUX) 2.3.1.2
- APPUI-BRAS EN I (PORTE-À-FAUX) POUR VERTICALISATEUR 2.3.1.3

2.3.2 - APPUI-BRAS EN U

- APPUI-BRAS EN U 2.3.2.1
- APPUI-BRAS EN U (ABX2) 2.3.2.2

2.3.3 - APPUI-BRAS POUR DOSSIER INCLINABLE

- APPUI-BRAS POUR DOSSIER INCLINABLE 2.3.3.1
- APPUI-BRAS POUR DOSSIER INCLINABLE DE TYPE "I" 2.3.3.2
- APPUI-BRAS POUR DOSSIER INCLINABLE DE TYPE "I" SIGNATURE 2.3.3.3
- APPUI-BRAS POUR DOSSIER INCLINABLE HD DE TYPE "I" SIGNATURE 2.3.3.4

2.3.4 - APPUI-BRAS DE TYPE T

- APPUI-BRAS DE TYPE T 2.3.4.1
- APPUI-BRAS DE TYPE T 2.3.4.2

2.4 - APPUI-PIEDS CENTRAL

2.4.1 - APPUI-PIEDS CENTRAL FIXE

- PALETTE CENTRALE FIXE A 90° 2.4.1.1
- PALETTE CENTRALE FIXE A 90° 2.4.1.2
- PALETTE CENTRALE FIXE A 90° 2.4.1.3

2.4.2 - APPUI-PIEDS CENTRAL ÉLÉVATEUR MOTORISÉ

- PALETTE CENTRALE ELEVATRICE MOTORISEE 2.4.2.1
- PALETTE CENTRALE ELEVATRICE MOTORISEE 550 LB 2.4.2.2
- APPUI-JAMBES ÉLÉVATEUR COMPENSATEUR CENTRAL MOTORISÉ 2.4.2.3
- APPUI-JAMBES ÉLÉVATEUR COMPENSATEUR CENTRAL MOTORISÉ 2.4.2.4
- APPUI-JAMBES ÉLÉVATEUR COMPENSATEUR CENTRAL MOTORISÉ - **Nouveau** 2.4.2.5
- APPUI-JAMBES ÉLÉVATEUR COMPENSATEUR CENTRAL MOTORISÉ, E-BX 2.4.2.6
- APPUI-JAMBES ÉLÉVATEUR COMPENSATEUR CENTRAL MOTORISÉ, E-BX 2.4.2.7
- APPUI-JAMBES ÉLÉVATEUR COMPENSATEUR CENTRAL MOTORISÉ, E-BX - **Nouveau** 2.4.2.8

2.5 - APPUI-PIEDS

2.5.1 - RÉCEPTACLES D'APPUI-PIED OEM

- RECEPTACLES D'APPUI-PIED OEM 2.5.1.1

2.5.2 - REPOSE-JAMBE PIVOTANT STANDARD (PÉD.)

- REPOSE-JAMBE PIVOTANT STANDARD (PÉD.) SIGNATURE 2.5.2.1

2.5.3 - REPOSE-JAMBE PIVOTANT STANDARD

- REPOSE-JAMBE PIVOTANT STANDARD 2.5.3.1
- REPOSE-JAMBE PIVOTANT STANDARD SIGNATURE 2.5.3.2

2.5.4 - REPOSE-JAMBE PIVOTANT RENFORCÉ

- REPOSE-JAMBE PIVOTANT RENFORCÉ 2.5.4.1

- REPOSE-JAMBE PIVOTANT RENFORCÉ SIGNATURE 2.5.4.2

2.5.5 - REPOSE-JAMBÉ ÉLÉVATEUR MOTORISÉ

- REPOSE-JAMBÉ ÉLÉVATEUR ET COMPENSATEUR MOTORISÉ 2.5.5.1
- REPOSE-JAMBÉ ÉLÉVATEUR ET COMPENSATEUR MOTORISÉ 2.5.5.2
- REPOSE-JAMBÉ ÉLÉVATEUR ET COMPENSATEUR MOTORISÉ - E-BX 2.5.5.3
- REPOSE-JAMBÉ ÉLÉVATEUR ET COMPENSATEUR MOTORISÉ SIGNATURE - E-BX 2.5.5.4

2.5.6 - REPOSE-JAMBÉ ÉLÉVATEUR MANUEL

- REPOSE-JAMBÉ ÉLÉVATEUR ET COMPENSATEUR MANUEL 2.5.6.1
- REPOSE-JAMBÉ ÉLÉVATEUR ET COMPENSATEUR MANUEL SIGNATURE 2.5.6.2

2.5.7 - PARE-CHOC AVANT

- PARE-CHOC AVANT À ROULETTE 2.5.7.1

2.6 - APPUI-TÊTE

2.6.1 - APPUI-TÊTE

- MONTURE D'APPUI-TETE AXE SIMPLE 2.6.1.1
- MONTURE D'APPUI-TETE AXE SIMPLE SIGNATURE 2.6.1.2
- MONTURE D'APPUI-TETE MULTI AXE 2.6.1.3
- MONTURE D'APPUI-TETE MULTI AXE SIGNATURE 2.6.1.4

2.7 - ACCESSOIRES DE POSITIONNEMENTS

2.7.1 - SUPPORT THORACIQUE LATÉRAL

- APPUI-THORACIQUE ESCAMOTABLE 2.7.1.1
- APPUI-THORACIQUE ESCAMOTABLE SIGNATURE 2.7.1.2

2.7.2 - SUPPORT POUR HANCHES ET CUISSES

- MONTURE DE COUSSIN D'APPUI-CUISSE 2.7.2.1
- MONTURE DE COUSSIN D'APPUI-CUISSE 2.7.2.2
- MONTURE DE COUSSIN D'APPUI-CUISSE 2.7.2.3

2.7.3 - COURROIES ET CEINTURES

- COURROIE DE POSITIONNEMENT 2.7.3.1
- CEINTURE THORACIQUE REMBOURREE 2.7.3.2
- CEINTURE PELVIENNE REMBOURREE 2.7.3.3

2.7.4 - RETIENT GENOUX

- RETIENT GENOUX POUR VERTICALISATEUR ASCENT 2.7.4.1
- RETIENT GENOUX POUR VERTICALISATEUR ASCENT 2.7.4.2

LÉGENDE

COURANT

- Les pièces et l'assemblage sont présentement fabriqués et livrés.*

DISPONIBLE

- Les pièces et l'assemblage ne sont plus fabriqués ni livrés avec les nouveaux fauteuils, mais sont toujours disponibles comme pièces de rechange.*

DISCONTINUÉ

- Les pièces et l'assemblages ne sont plus fabriqués ni livrés avec les nouveaux fauteuils et ils ne sont plus disponibles comme pièces de rechange.*

* Veuillez contacter le département de soutien technique pour plus d'information concernant le remplacement des pièces détachées ou assemblées.

2.7.5 - APPUIE-MOIGNON REGLABLE

- APPUIE-MOIGNON REGLABLE 2.7.5.1
- APPUIE-MOIGNON REGLABLE 2.7.5.2

2.8 - DOSSIERS ET COUSSINS

2.8.1 - COUSSIN DE DOSSIER

- COUSSIN DE DOSSIER STANDARD 2.8.1.1
- COUSSIN DE DOSSIER STANDARD 2.8.1.2
- DOSSIER CONTOUR SIGNATURE 2.8.1.3
- DCONTOUR DOSSIER FIXE SIGNATURE 2.8.1.4
- COUSSIN DE DOSSIER NXT OPTIMA FHT AC 13 PO A 21 PO, LARGE 2.8.1.5
- COUSSIN DE DOSSIER NXT OPTIMA FHT 13 PO À 21 PO DE LARGE SIGNATURE 2.8.1.6
- COUSSIN DE DOSSIER NXT OPTIMA FHT AC 22 PO A 28 PO, LARGE 2.8.1.7
- COUSSIN DE DOSSIER NXT OPTIMA FHT 22 PO À 28 PO DE LARGE SIGNATURE 2.8.1.8
- COUSSIN DE DOSSIER NXT OPTIMA DEEP 13 PO A 21 PO, LARGE 2.8.1.9
- COUSSIN DE DOSSIER NXT OPTIMA DEEP 13 PO A 21 PO, LARGE SIGNATURE 2.8.1.10
- COUSSIN DE DOSSIER NXT OPTIMA DEEP 22 PO A 28 PO, LARGE 2.8.1.11
- COUSSIN DE DOSSIER NXT OPTIMA DEEP 22 PO A 28 PO, LARGE SIGNATURE 2.8.1.12
- DOSSIER SOUPLE A TENSION AJUSTABLE 2.8.1.13
- DOSSIER SOUPLE A TENSION AJUSTABLE SIGNATURE 2.8.1.14
- DOSSIER MATRX ELITE E2S 2.8.1.15
- DOSSIER MATRX ELITE E2S SIGNATURE 2.8.1.16
- DOSSIER PROFOND MATRX ELITE E2D 2.8.1.17
- DOSSIER PROFOND MATRX ELITE E2D SIGNATURE 2.8.1.18
- DOSSIER MATRX PB ELITE TR 2.8.1.19
- DOSSIER MATRX PB ELITE TR SIGNATURE 2.8.1.20
- DOSSIER HD MATRX ELITE 2.8.1.21
- DOSSIER HD MATRX ELITE SIGNATURE 2.8.1.22
- DOSSIER PROFOND HD MATRX ELITE 2.8.1.23
- DOSSIER PROFOND HD MATRX ELITE SIGNATURE 2.8.1.24

2.8.2 - COUSSIN D'ASSISE

- COUSSIN D'ASSISE NXT BIOFIT 2.8.2.1
- COUSSIN DE SIÈGE CG AIR 2.8.2.2
- COUSSIN DE SIÈGE PERFORMA CG AIR 2.8.2.3

- COUSSIN D'ASSISE PERFORMA BM 2.8.2.4
- COUSSIN D'ASSISE PERFORMA IAG 2.8.2.5
- COUSSIN D'ASSISE PERFORMA ICG 2.8.2.6
- COUSSIN REMBOURRE ET PROFILE 2.8.2.7
- COUSSIN REMBOURRE ET PROFILE 2.8.2.8
- COUSSIN MATRX PSP 2.8.2.9

2.9 - ACCESSOIRES

2.9.1 - SUPPORT À BOUTEILLE D'OXYGÈNE

- SUPPORT DE BONBONNE D'OXYGÈNE POUR ANGLE DE DOSSIER FIXE 2.9.1.1

2.9.2 - SUPPORT D'ACCESSOIRES RAM-MOUNT

- SUPPORT RAM MOUNT POUR TELEPHONE MOBILE ET PETITE TABLETTE 2.9.2.1
- SUPPORT RAM MOUNT POUR TELEPHONE MOBILE ET PETITE TABLETTE 2.9.2.2
- SUPPORT RAM MOUNT POUR TABLETTE 2.9.2.3
- SUPPORT RAM MOUNT POUR TABLETTE 2.9.2.4
- SUPPORT A VERRE RAM MOUNT 2.9.2.5
- SUPPORT A VERRE RAM MOUNT 2.9.2.6
- SAC À DOS ET POCHE 2.9.2.7
- AUTOCOLLANTS REFLECTEURS 2.9.2.8
- FANION DE VISIBILITÉ AVEC PÔLE 2.9.2.9

2.10 - QUINCAILLERIES

2.10.1 - QUINCAILLERIES SIGNATURE

- KIT DE QUINCAILLERIES SIGNATURE 2.10.1.1

LÉGENDE

COURANT

- Les pièces et l'assemblage sont présentement fabriqués et livrés.*

DISPONIBLE

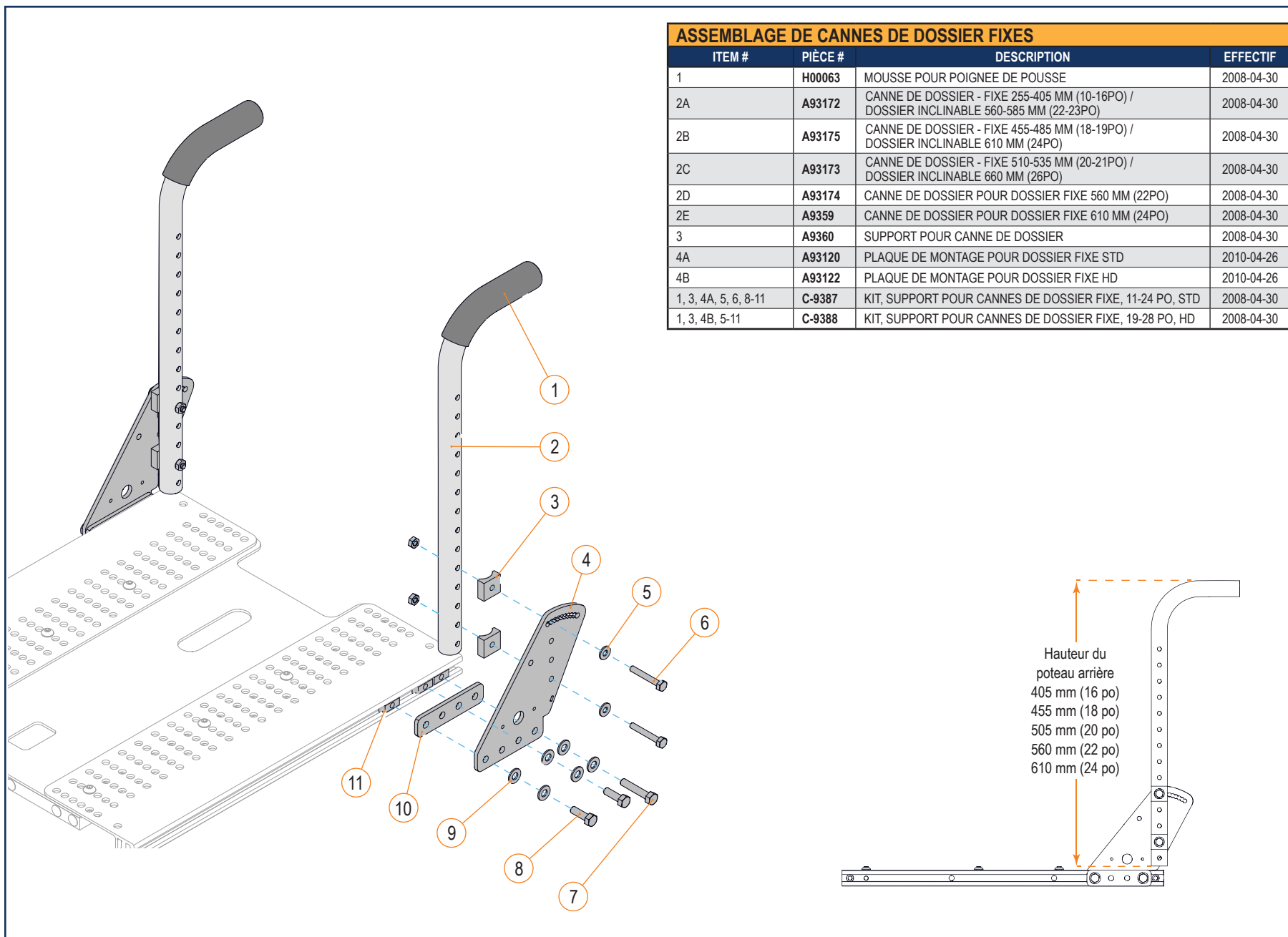
- Les pièces et l'assemblage ne sont plus fabriqués ni livrés avec les nouveaux fauteuils, mais sont toujours disponibles comme pièces de rechange.*

DISCONTINUÉ

- Les pièces et l'assemblages ne sont plus fabriqués ni livrés avec les nouveaux fauteuils et ils ne sont plus disponibles comme pièces de rechange.*

* Veuillez contacter le département de soutien technique pour plus d'information concernant le remplacement des pièces détachées ou assemblées.

DOSSIER FIXE - SECTION 2.1.1



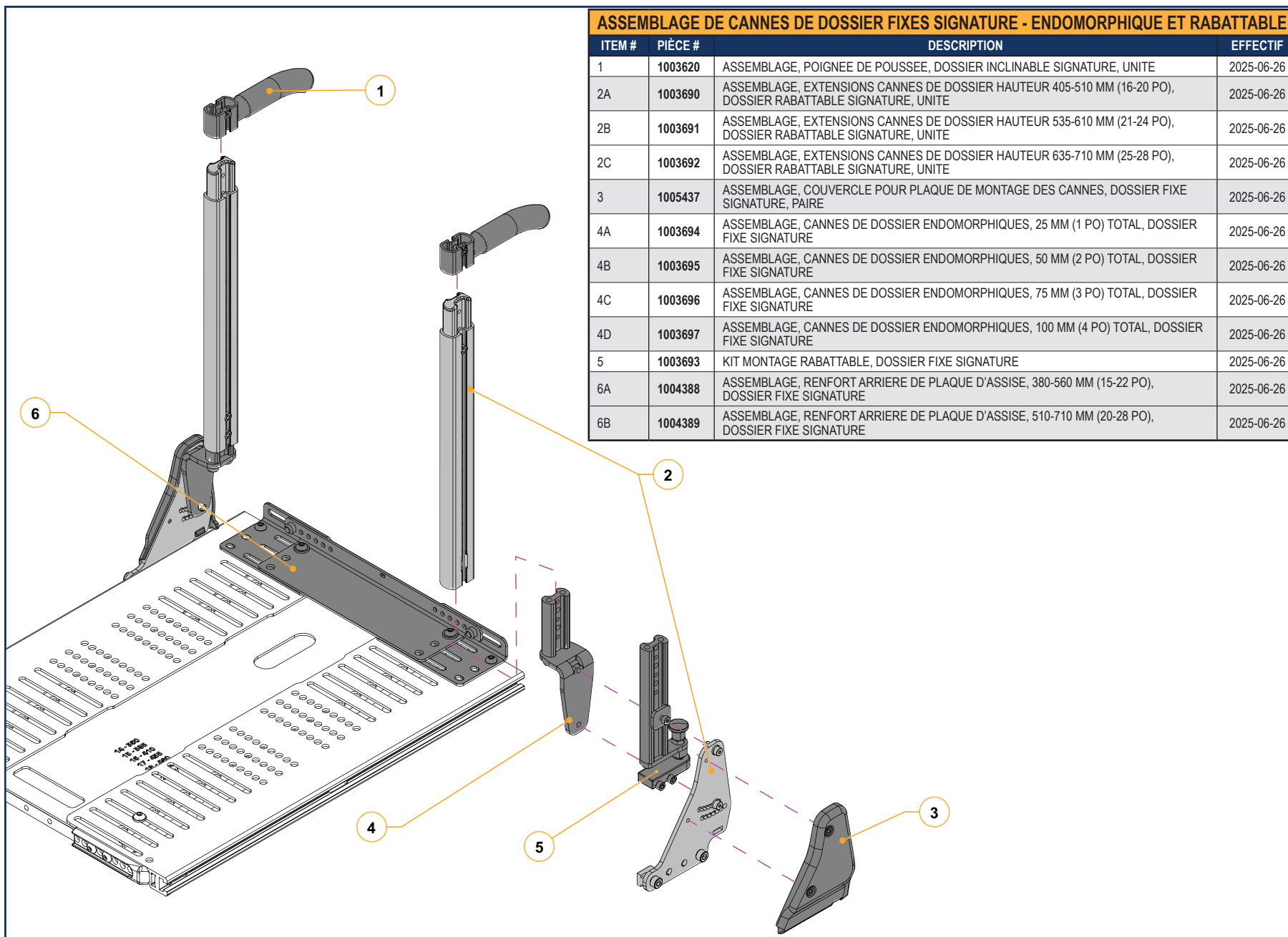
ASSEMBLAGE DE CANNES DE DOSSIER FIXES			
ITEM #	PIÈCE #	DESCRIPTION	EFFECTIF
1	H00063	MOUSSE POUR POIGNEE DE POUSSE	2008-04-30
2A	A93172	CANNE DE DOSSIER - FIXE 255-405 MM (10-16PO) / DOSSIER INCLINABLE 560-585 MM (22-23PO)	2008-04-30
2B	A93175	CANNE DE DOSSIER - FIXE 455-485 MM (18-19PO) / DOSSIER INCLINABLE 610 MM (24PO)	2008-04-30
2C	A93173	CANNE DE DOSSIER - FIXE 510-535 MM (20-21PO) / DOSSIER INCLINABLE 660 MM (26PO)	2008-04-30
2D	A93174	CANNE DE DOSSIER POUR DOSSIER FIXE 560 MM (22PO)	2008-04-30
2E	A9359	CANNE DE DOSSIER POUR DOSSIER FIXE 610 MM (24PO)	2008-04-30
3	A9360	SUPPORT POUR CANNE DE DOSSIER	2008-04-30
4A	A93120	PLAQUE DE MONTAGE POUR DOSSIER FIXE STD	2010-04-26
4B	A93122	PLAQUE DE MONTAGE POUR DOSSIER FIXE HD	2010-04-26
1, 3, 4A, 5, 6, 8-11	C-9387	KIT, SUPPORT POUR CANNES DE DOSSIER FIXE, 11-24 PO, STD	2008-04-30
1, 3, 4B, 5-11	C-9388	KIT, SUPPORT POUR CANNES DE DOSSIER FIXE, 19-28 PO, HD	2008-04-30

Hauteur du poteau arrière
 405 mm (16 po)
 455 mm (18 po)
 505 mm (20 po)
 560 mm (22 po)
 610 mm (24 po)

DOSSIER FIXE - SECTION 2.1.1

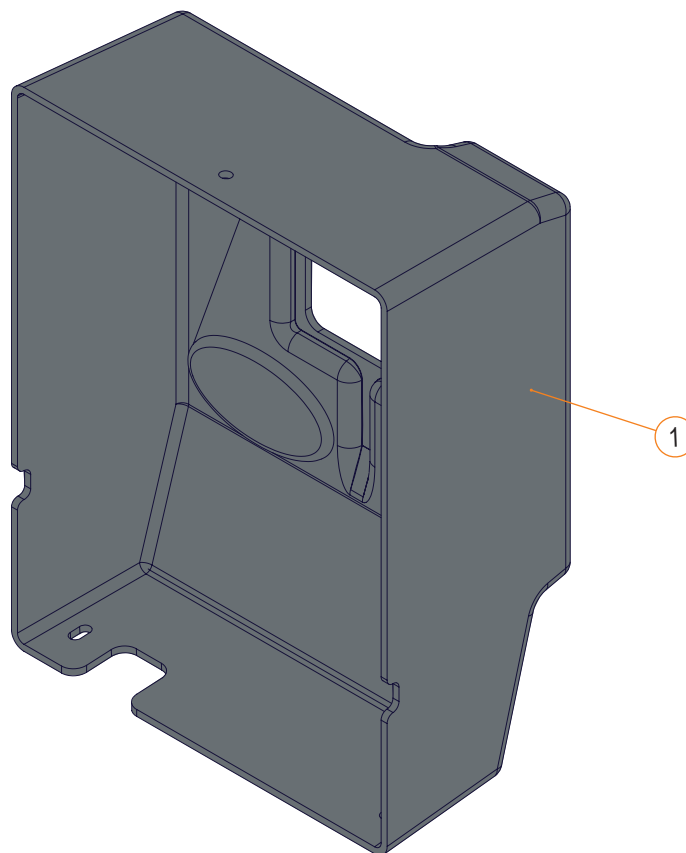
ASSEMBLAGE DE CANNES DE DOSSIER FIXES SIGNATURE			
ITEM #	PIÈCE #	DESCRIPTION	EFFECTIF
1	1003620	ASSEMBLAGE, POIGNEE DE POUSSEE, DOSSIER INCLINABLE SIGNATURE, UNITE	2025-06-26
2A, 3	1003687	ASSEMBLAGE, CANNES DE DOSSIER AVEC PLAQUE, HAUTEUR 405-510 MM (16-20 PO), DOSSIER FIXE SIGNATURE, UNITE	2025-06-26
2B, 3	1003688	ASSEMBLAGE, EXTENSIONS CANNES DE DOSSIER HAUTEUR 535-610 MM (21-24 PO), DOSSIER FIXE SIGNATURE, UNITE	2025-06-26
2C, 3	1003689	ASSEMBLAGE, EXTENSIONS CANNES DE DOSSIER HAUTEUR 635-710 MM (25-28 PO), DOSSIER FIXE SIGNATURE, UNITE	2025-06-26
2A	1006077	ASSEMBLAGE, CANNE DE DOSSIER HAUTEUR 405-510 MM (16-20 PO), DOSSIER FIXE SIGNATURE, UNITE	2025-06-26
2B	1006078	ASSEMBLAGE, CANNE DE DOSSIER HAUTEUR 535-610 MM (21-24 PO), DOSSIER FIXE SIGNATURE, UNITE	2025-06-26
2C	1006079	ASSEMBLAGE, CANNE DE DOSSIER HAUTEUR 635-710 MM (25-28 PO), DOSSIER FIXE SIGNATURE, UNITE	2025-06-26
3	1006080	ASSEMBLAGE, PLAQUE DE MONTAGE POUR CANNE DE DOSSIER SIGNATURE, FIXE, UNITE	2025-06-26
4	1005437	ASSEMBLAGE, COUVERCLE POUR PLAQUE DE MONTAGE DES CANNES, DOSSIER FIXE SIGNATURE, PAIRE	2025-06-26
5A	1004388	ASSEMBLAGE, RENFORT ARRIERE DE PLAQUE D'ASSISE, 380-560 MM (15-22 PO), DOSSIER FIXE SIGNATURE	2025-06-26
5B	1004389	ASSEMBLAGE, RENFORT ARRIERE DE PLAQUE D'ASSISE, 510-710 MM (20-28 PO), DOSSIER FIXE SIGNATURE	2025-06-26

DOSSIER FIXE - SECTION 2.1.1



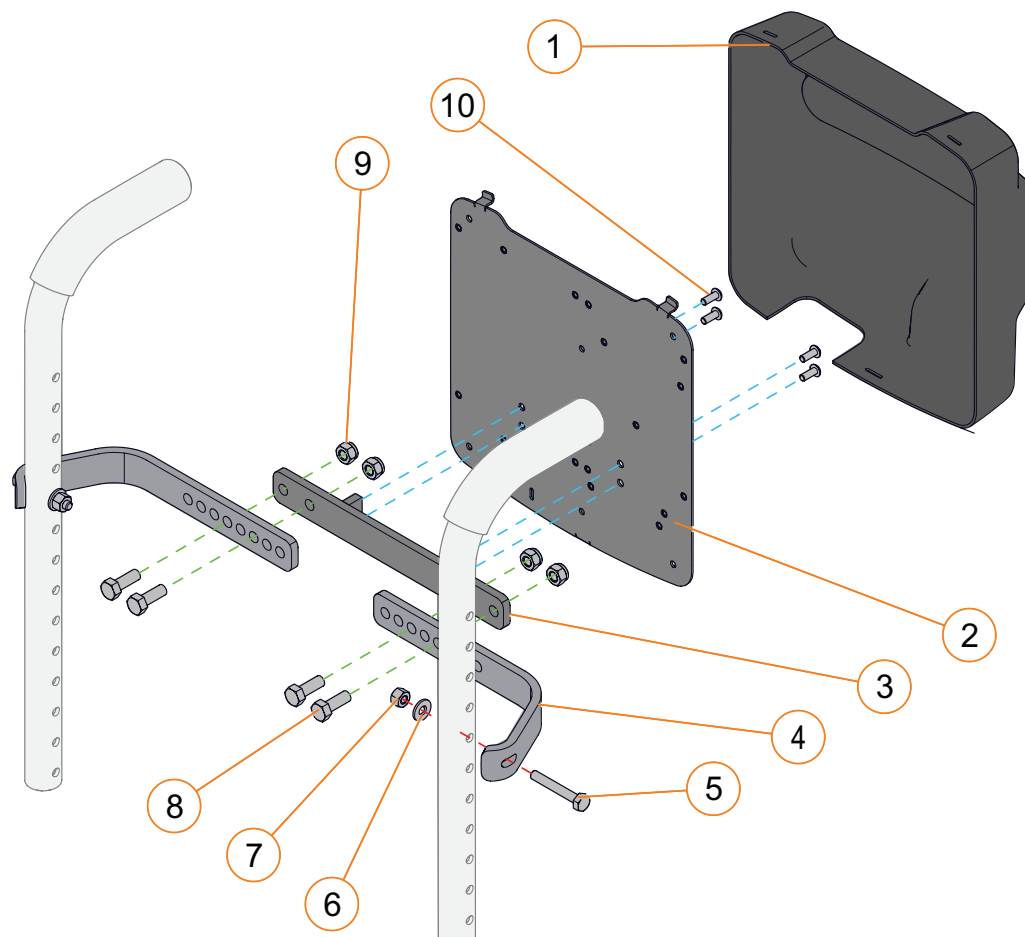
ASSEMBLAGE DE CANNES DE DOSSIER FIXES SIGNATURE - ENDOMORPHIQUE ET RABATTABLE			
ITEM #	PIÈCE #	DESCRIPTION	EFFECTIF
1	1003620	ASSEMBLAGE, POIGNEE DE POUSSÉE, DOSSIER INCLINABLE SIGNATURE, UNITE	2025-06-26
2A	1003690	ASSEMBLAGE, EXTENSIONS CANNES DE DOSSIER HAUTEUR 405-510 MM (16-20 PO), DOSSIER RABATTABLE SIGNATURE, UNITE	2025-06-26
2B	1003691	ASSEMBLAGE, EXTENSIONS CANNES DE DOSSIER HAUTEUR 535-610 MM (21-24 PO), DOSSIER RABATTABLE SIGNATURE, UNITE	2025-06-26
2C	1003692	ASSEMBLAGE, EXTENSIONS CANNES DE DOSSIER HAUTEUR 635-710 MM (25-28 PO), DOSSIER RABATTABLE SIGNATURE, UNITE	2025-06-26
3	1005437	ASSEMBLAGE, COUVERCLE POUR PLAQUE DE MONTAGE DES CANNES, DOSSIER FIXE SIGNATURE, PAIRE	2025-06-26
4A	1003694	ASSEMBLAGE, CANNES DE DOSSIER ENDOMORPHIQUES, 25 MM (1 PO) TOTAL, DOSSIER FIXE SIGNATURE	2025-06-26
4B	1003695	ASSEMBLAGE, CANNES DE DOSSIER ENDOMORPHIQUES, 50 MM (2 PO) TOTAL, DOSSIER FIXE SIGNATURE	2025-06-26
4C	1003696	ASSEMBLAGE, CANNES DE DOSSIER ENDOMORPHIQUES, 75 MM (3 PO) TOTAL, DOSSIER FIXE SIGNATURE	2025-06-26
4D	1003697	ASSEMBLAGE, CANNES DE DOSSIER ENDOMORPHIQUES, 100 MM (4 PO) TOTAL, DOSSIER FIXE SIGNATURE	2025-06-26
5	1003693	KIT MONTAGE RABATTABLE, DOSSIER FIXE SIGNATURE	2025-06-26
6A	1004388	ASSEMBLAGE, RENFORT ARRIERE DE PLAQUE D'ASSISE, 380-560 MM (15-22 PO), DOSSIER FIXE SIGNATURE	2025-06-26
6B	1004389	ASSEMBLAGE, RENFORT ARRIERE DE PLAQUE D'ASSISE, 510-710 MM (20-28 PO), DOSSIER FIXE SIGNATURE	2025-06-26

CASSETTE POUR MODULE ELECTRONIQUE POUR DOSSIER FIXE PEDIATRIQUE			
ITEM #	PIÈCE #	DESCRIPTION	AVANT
1	A93114	CAPOT PROTECTEUR DE MODULE ELECTRONIQUE	2019-02-12



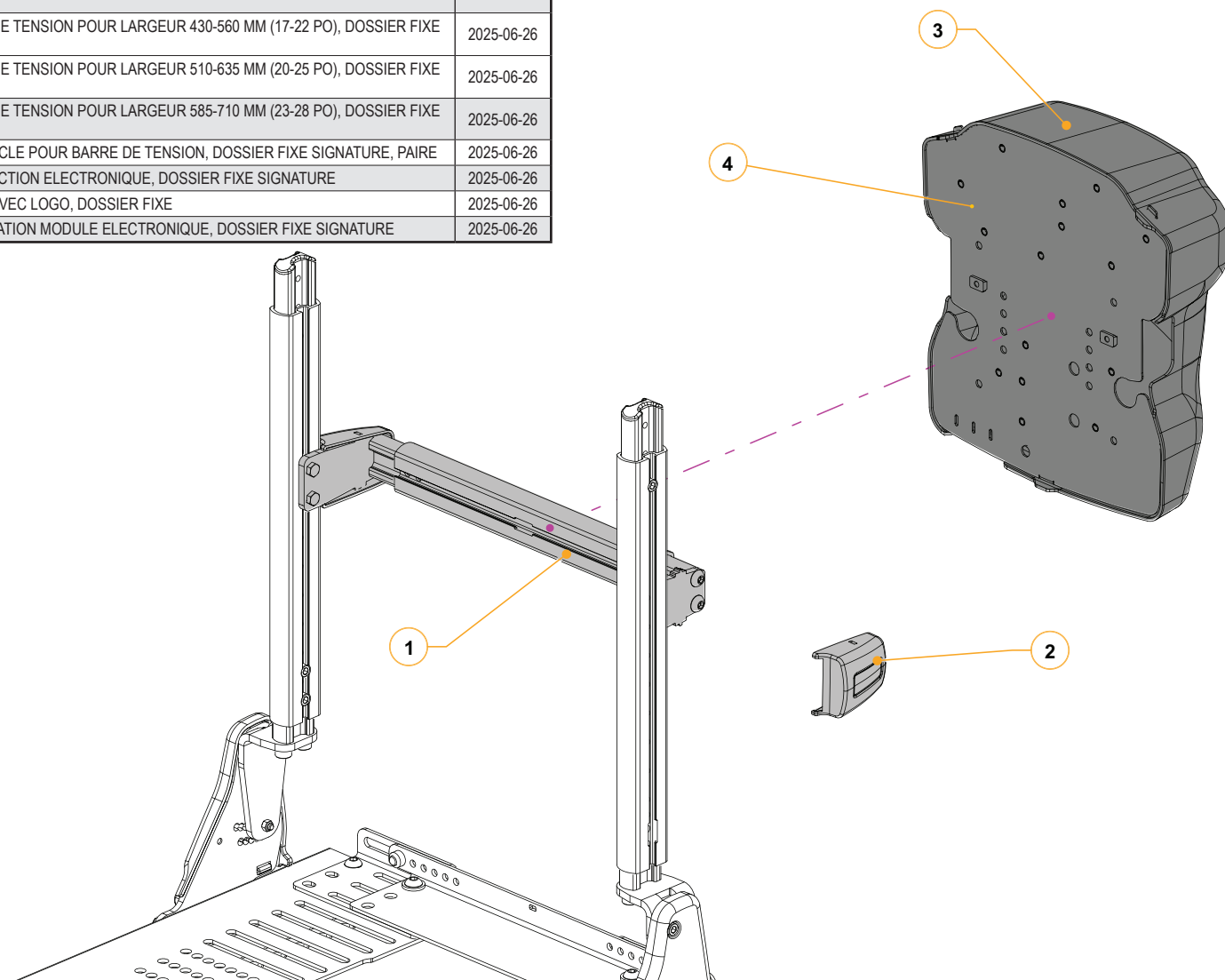
CASSETTE POUR MODULE ÉLECTRONIQUE POUR DOSSIER FIXE, AVEC COUSSIN NON FOURNIS PAR AMYLIOR

ITEM #	PIÈCE #	DESCRIPTION	EFFECTIF
1	S-0150	CAPOT PROTECTEUR DE MODULE ELECTRONIQUE	2012-07-31
3A	A93167	FIXATION DE CASSETTE, DOSSIER FIXE, LARGEUR 380 MM A 505 MM (11 PO-20 PO)	2015-06-08
3B	A93169	FIXATION DE CASSETTE, DOSSIER FIXE, LARGEUR 505 MM A 710 MM (20 PO-28 PO)	2012-07-31
4A	A93166	FIXATION DE CANNE, DOSSIER FIXE, LARGEUR 380 MM A 505 MM 15 PO-20 PO)	2012-07-31
4B	A93168	FIXATION DE CANNE, DOSSIER FIXE, LARGEUR 505 MM A 710 MM (20 PO-28 PO)	2012-07-31
1, 2, 3A, 4A, 5-10	C-9379	CASSETTE POUR MODULE ELECTRONIQUE POUR DOSSIER FIXE, LARGEUR 380 MM A 505 MM (15 PO-20 PO)	2012-07-31
1, 2, 3B, 4B, 5-10	C-9380	CASSETTE POUR MODULE ELECTRONIQUE POUR DOSSIER FIXE, LARGEUR 505 MM A 710 MM (20 PO-28 PO)	2012-07-31
1, 2, 3A, 4C, 5-10	S-0151	CASSETTE POUR MODULE ELECTRONIQUE POUR DOSSIER FIXE, LARGEUR 280 MM A 405 MM (11 PO-16 PO)	2019-02-12

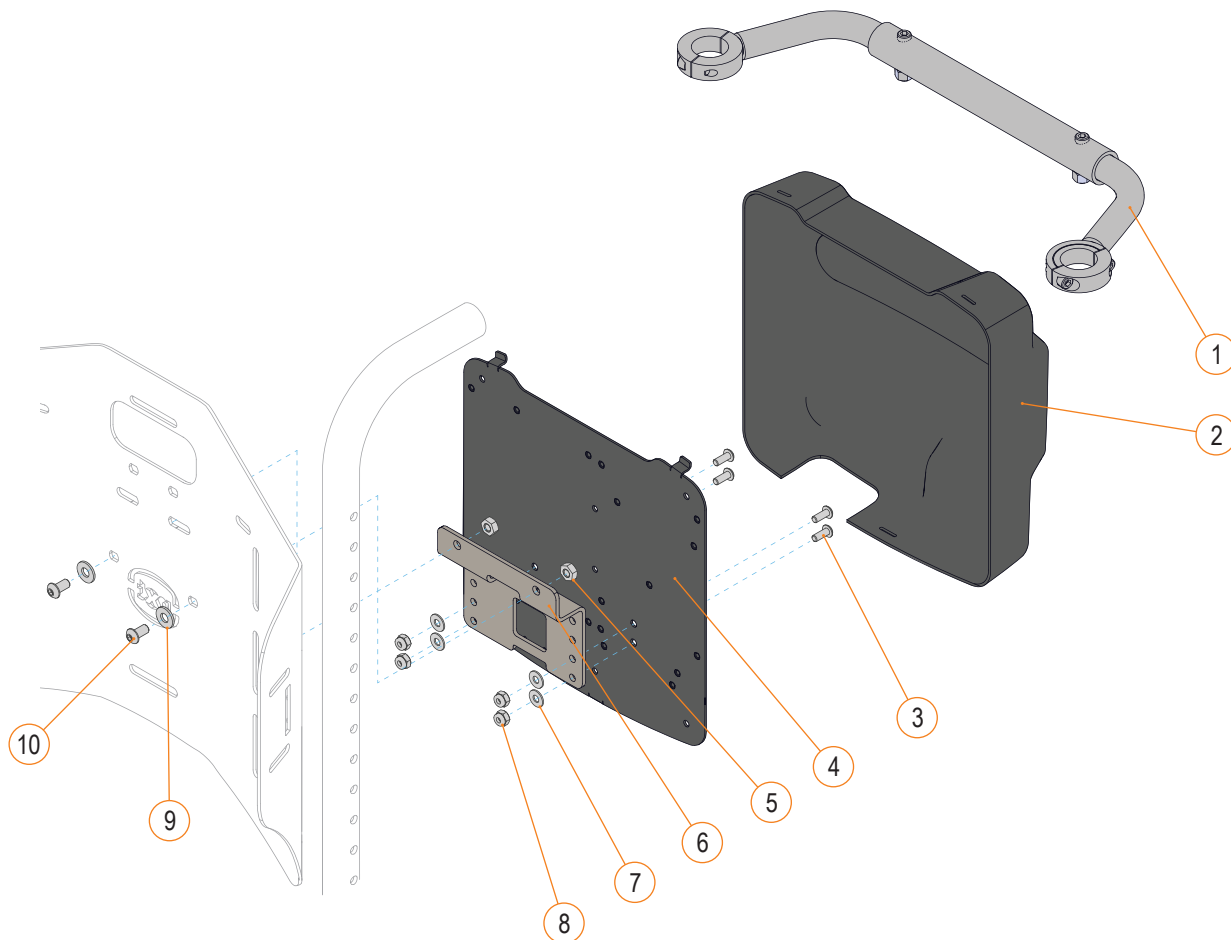


CASSETTE POUR MODULE ÉLECTRONIQUE POUR DOSSIER FIXE SIGNATURE, AVEC BARRE DE TENSION

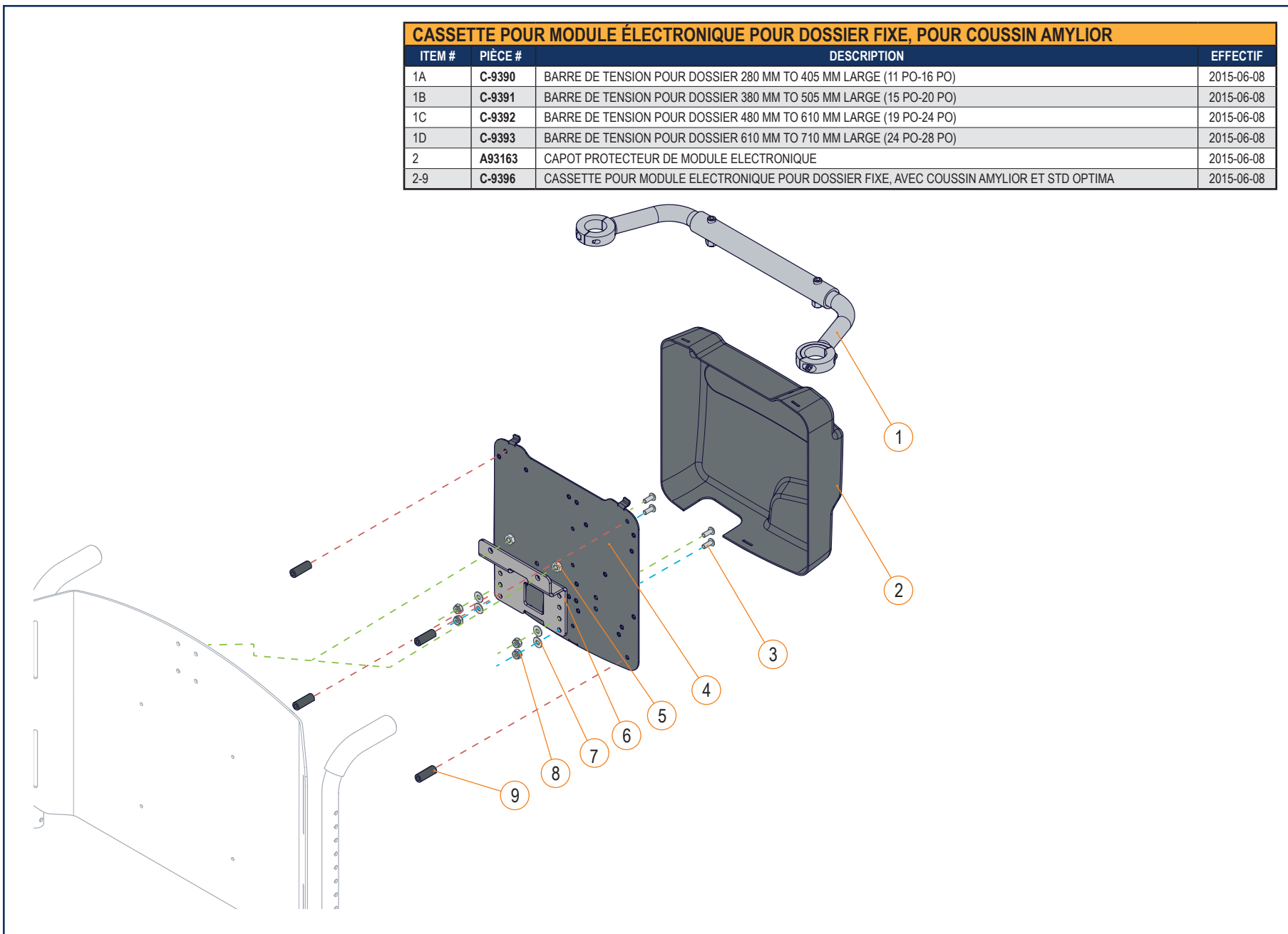
ITEM #	PIÈCE #	DESCRIPTION	EFFECTIF
1A	1004380	ASSEMBLAGE, BARRE DE TENSION POUR LARGEUR 280-405 MM (11-16 PO), DOSSIER FIXE SIGNATURE	2025-06-26
1B	1003698	ASSEMBLAGE, BARRE DE TENSION POUR LARGEUR 355-485 MM (14-19 PO), DOSSIER FIXE SIGNATURE	2025-06-26
1C	1003699	ASSEMBLAGE, BARRE DE TENSION POUR LARGEUR 430-560 MM (17-22 PO), DOSSIER FIXE SIGNATURE	2025-06-26
1D	1004381	ASSEMBLAGE, BARRE DE TENSION POUR LARGEUR 510-635 MM (20-25 PO), DOSSIER FIXE SIGNATURE	2025-06-26
1E	1004382	ASSEMBLAGE, BARRE DE TENSION POUR LARGEUR 585-710 MM (23-28 PO), DOSSIER FIXE SIGNATURE	2025-06-26
2	1005438	ASSEMBLAGE, COUVERCLE POUR BARRE DE TENSION, DOSSIER FIXE SIGNATURE, PAIRE	2025-06-26
3	1003581	COUVERCLE DE PROTECTION ELECTRONIQUE, DOSSIER FIXE SIGNATURE	2025-06-26
4	1003581	COUVERCLE ARRIERE AVEC LOGO, DOSSIER FIXE	2025-06-26
3-4	1005507	PLAQUE POUR INSTALLATION MODULE ELECTRONIQUE, DOSSIER FIXE SIGNATURE	2025-06-26



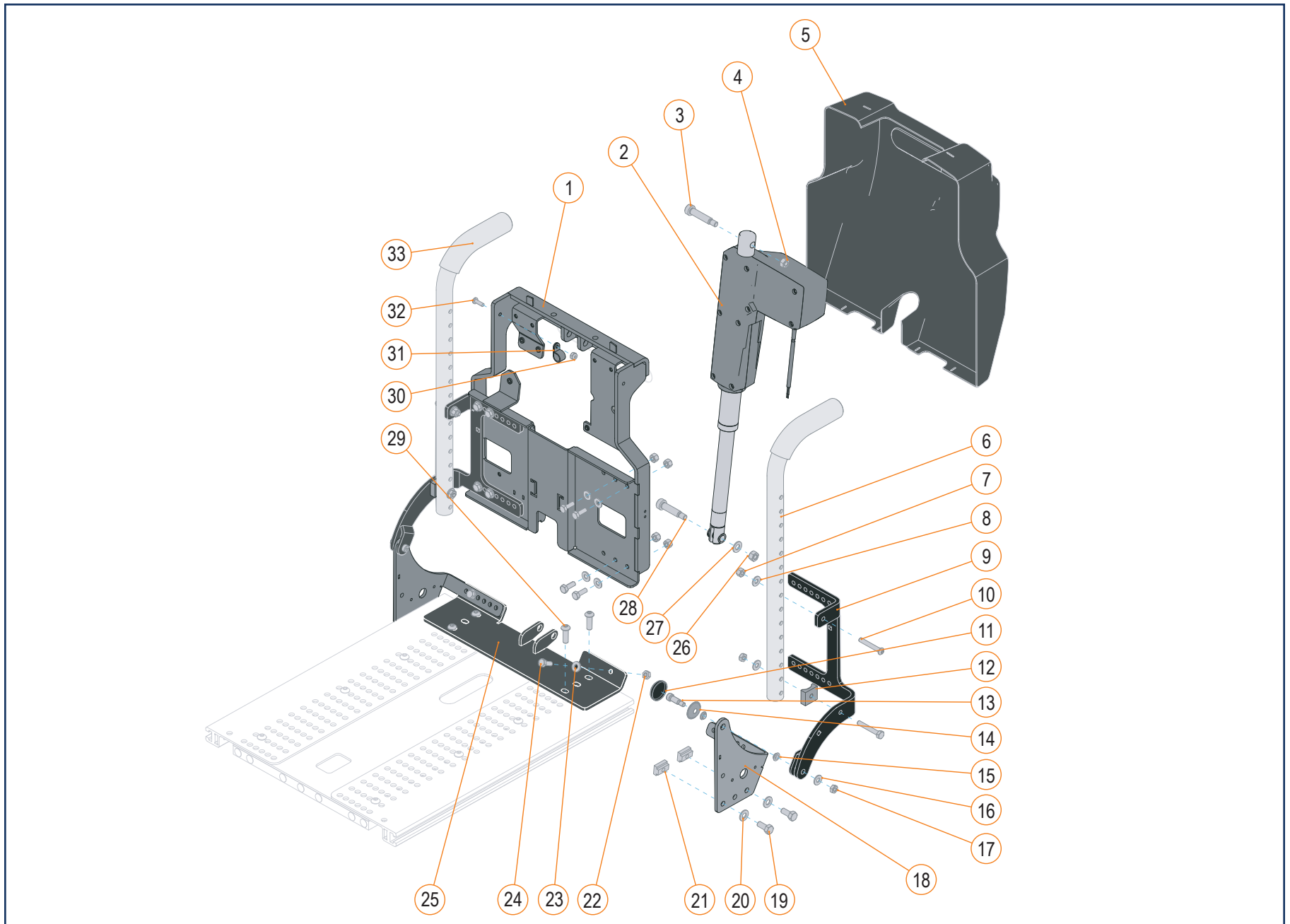
CASSETTE POUR MODULE ÉLECTRONIQUE POUR DOSSIER FIXE, AVEC COUSSIN AMYLIOR ET NXT OPTIMA			
ITEM #	PIÈCE #	DESCRIPTION	EFFECTIF
1A	C-9390	BARRE DE TENSION POUR DOSSIER 280 MM TO 405 MM LARGE (11 PO-16 PO)	2015-06-08
1B	C-9391	BARRE DE TENSION POUR DOSSIER 380 MM TO 505 MM LARGE (15 PO-20 PO)	2015-06-08
1C	C-9392	BARRE DE TENSION POUR DOSSIER 480 MM TO 610 MM LARGE (19 PO-24 PO)	2015-06-08
1D	C-9393	BARRE DE TENSION POUR DOSSIER 610 MM TO 710 MM LARGE (24 PO-28 PO)	2015-06-08
2	A93163	CAPOT PROTECTEUR DE MODULE ELECTRONIQUE	2015-06-08
2-10	C-9396	CASSETTE POUR MODULE ELECTRONIQUE POUR DOSSIER FIXE, NXT OPTIMA	2015-06-08



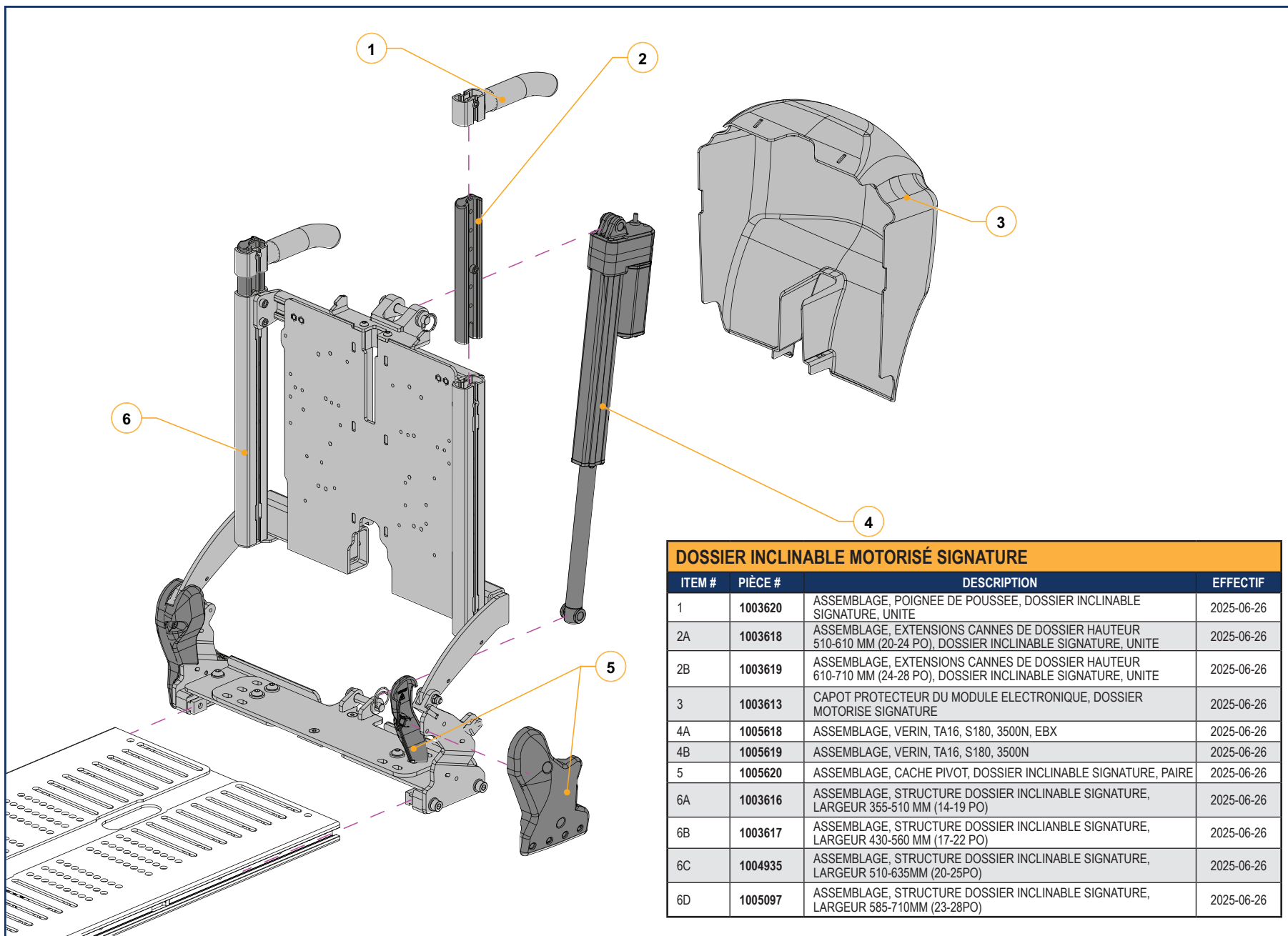
CASSETTE POUR MODULE ÉLECTRONIQUE POUR DOSSIER FIXE, POUR COUSSIN AMYLIOR			
ITEM #	PIÈCE #	DESCRIPTION	EFFECTIF
1A	C-9390	BARRE DE TENSION POUR DOSSIER 280 MM TO 405 MM LARGE (11 PO-16 PO)	2015-06-08
1B	C-9391	BARRE DE TENSION POUR DOSSIER 380 MM TO 505 MM LARGE (15 PO-20 PO)	2015-06-08
1C	C-9392	BARRE DE TENSION POUR DOSSIER 480 MM TO 610 MM LARGE (19 PO-24 PO)	2015-06-08
1D	C-9393	BARRE DE TENSION POUR DOSSIER 610 MM TO 710 MM LARGE (24 PO-28 PO)	2015-06-08
2	A93163	CAPOT PROTECTEUR DE MODULE ELECTRONIQUE	2015-06-08
2-9	C-9396	CASSETTE POUR MODULE ELECTRONIQUE POUR DOSSIER FIXE, AVEC COUSSIN AMYLIOR ET STD OPTIMA	2015-06-08



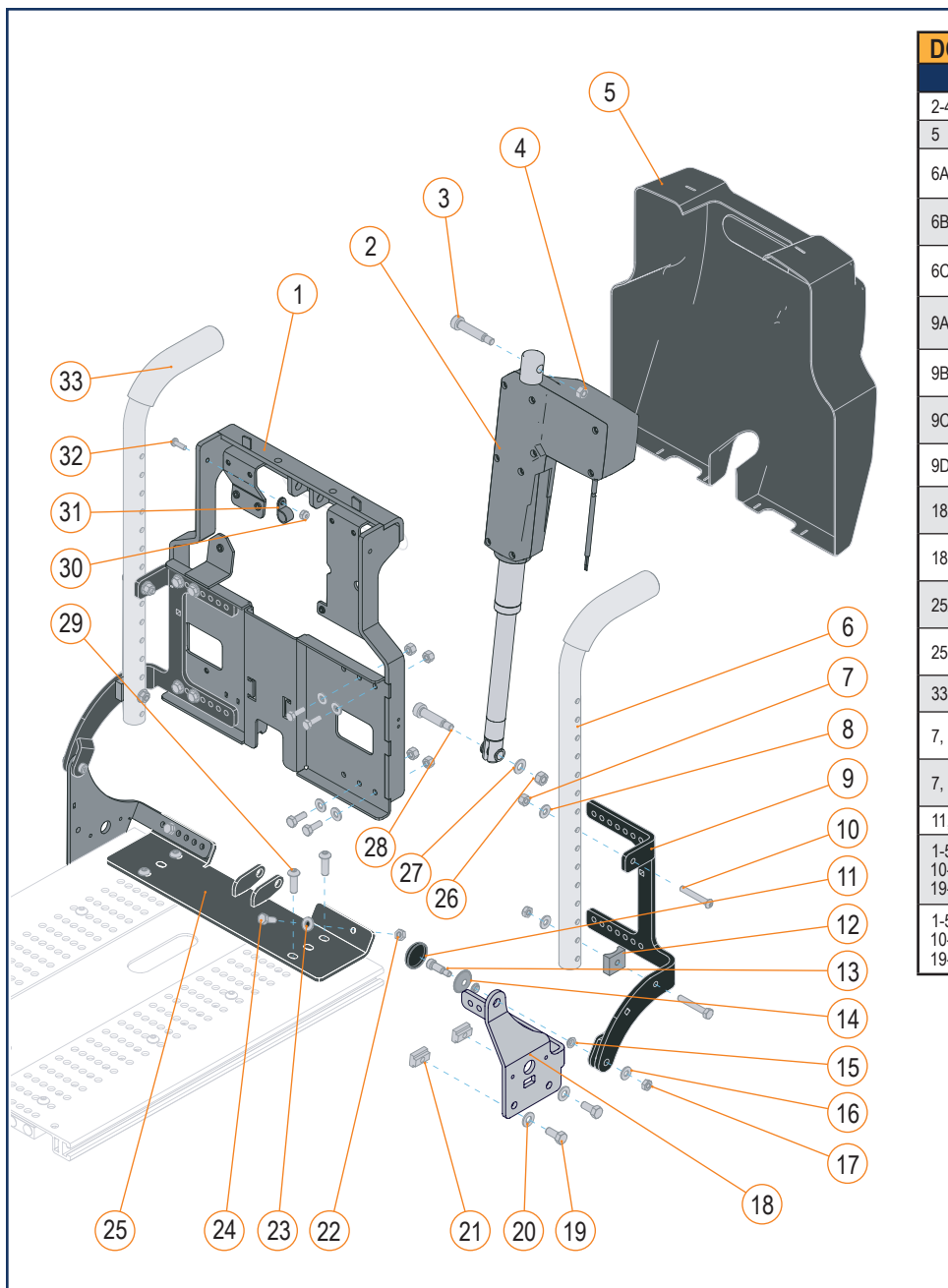
DOSSIER INCLINABLE MOTORISÉ - SECTION 2.1.2



DOSSIER INCLINABLE MOTORISÉ							
ITEM #	PIÈCE #	DESCRIPTION	AVANT	ITEM #	PIÈCE #	DESCRIPTION	AVANT
2	R00041	VERIN 4000N, COURSE 168 MM	2020-02-03	25A	A93152	SUPPORT DE FIXATION DU VERIN, LARGEUR 380 MM A 505 MM (15 PO-20 PO)	2015-01-15
3	E00456	BOULON A EPAULEMENT, M10 X 40 MM	2020-02-03	25B	A93159	SUPPORT DE FIXATION DU VERIN, LARGEUR 480 MM A 610 MM (19 PO-24 PO)	2015-01-15
4	E00211	ECROU A BLOCAGE NYLON M8	2020-02-03	25C	39160-A01	FIXATION INFERIEURE POUR LE VERIN DOSSIER MOTORISE, LARGEUR 610-710 MM (24-28 PO), CUSTOM	2021-02-04
5	A93158	CAPOT PROTECTEUR DE MODULE ELECTRONIQUE	2020-02-03	25D	39160-A10	FIXATION INFERIEURE POUR LE VERIN DOSSIER MOTORISE, LARGEUR 480-610 MM (19-24 PO), CUSTOM	2021-12-13
6A	A93172	CANNE DE DOSSIER - FIXE 255-405 MM (10-16PO) / DOSSIER INCLINABLE 560-585 MM (22-23PO)	2020-02-03	26	E00211	ECROU A BLOCAGE NYLON M8	2020-02-03
6B	A93175	CANNE DE DOSSIER - FIXE 455-485 MM (18-19PO) / DOSSIER INCLINABLE 610 MM (24PO)	2020-02-03	27	E00041	RONDELLE PLATE 5/16 PO	2020-02-03
6C	A93173	CANNE DE DOSSIER - FIXE 510-535 MM (20-21PO) / DOSSIER INCLINABLE 660 MM (26PO)	2020-02-03	28	E00440	BOULON A EPAULEMENT, M10 X 35 MM	2020-02-03
9A	A93156	SUPPORT DE CANNE DE DOSSIER, LARGEUR 380 MM A 505 MM (15 PO-20 PO), G	2020-02-03	33	H00063	MOUSSE POUR POIGNE DE POUSSE	2020-02-03
9B	A93155	SUPPORT DE CANNE DE DOSSIER, LARGEUR 380 MM A 505 MM (15 PO-20 PO), D	2020-02-03	7, 8, 9A, 9B, 10-17	S-0038	ASSEMBLAGE SUPPORT DE CANNE DE DOSSIER, LARGEUR 380 MM A 505 MM (15 PO-20 PO)	2020-02-03
9C	A93161	SUPPORT DE CANNE DE DOSSIER, LARGEUR 480 MM A 610 MM (19 PO-24 PO), G	2020-02-03	7, 8, 9C, 9D, 10-17	S-0037	ASSEMBLAGE SUPPORT DE CANNE DE DOSSIER, LARGEUR 480 MM A 610 MM (19 PO-24 PO)	2020-02-03
9D	A93160	SUPPORT DE CANNE DE DOSSIER, LARGEUR 480 MM A 610 MM (19 PO-24 PO), D	2020-02-03	11, 13-17	S-0096	QUINCAILLERIE DE PIVOT D'INCLINAISON	2020-02-03
9E	39160-A02	SUPPORT PIVOT GAUCHE, DOSSIER INCLINABLE COMPENSATEUR, LARGEUR 610-710 MM (24-28 PO), CUSTOM	2021-02-04	1-5, 7, 8, 9A, 9B 10-17, 18A, 18B, 19-24, 25A, 26-33	1001421	DOSSIER INCLINABLE MOTORISE, LARGEUR 380 MM A 505 MM (15 PO-20 PO)	2020-02-03
9F	39160-A03	SUPPORT PIVOT DROIT, DOSSIER INCLINABLE COMPENSATEUR, LARGEUR 610-710 MM (24-28 PO), CUSTOM	2021-02-04	1-5, 7, 8, 9C, 9D 10-17, 18A, 18B 19-24, 25B, 26-33	1001422	DOSSIER INCLINABLE MOTORISE, LARGEUR 480 MM A 610 MM (19 PO-24 PO)	2020-02-03
9G	39160-A09	SUPPORT PIVOT GAUCHE, DOSSIER INCLINABLE COMPENSATEUR, LARGEUR 480-610 MM (19-24 PO), CUSTOM	2021-12-13	1-5, 7, 8, 9E, 9F 10-17, 18C, 18D 19-24, 25C, 26-33	S-39160-01	DOSSIER INCLINABLE COMPENSATEUR VHD, 89 À 158 DEG, LARGEUR 610-710MM (24-28 PO), CUSTOM	2021-02-19
9H	39160-A08	SUPPORT PIVOT DROIT, DOSSIER INCLINABLE COMPENSATEUR, LARGEUR 480-610 MM (19-24 PO), CUSTOM	2021-12-13	1-5, 7, 8, 9E, 9F 10-17, 18E, 18F 19-24, 25D, 26-33	S-39160-03	DOSSIER INCLINABLE COMPENSATEUR VHD, 89 À 158 DEG, 480-610MM (19 - 24 PO, CUSTOM	2021-12-13
9I	43484-A01	SUPPORT PIVOT GAUCHE, DOSSIER INCLINABLE COMPENSATEUR, LARGEUR 480-610 MM (19-24 PO), ACCOUDOIR EN L	2022-03-31	1-5, 7, 8, 9K, 9L 10-17, 18E, 18F 19-24, 25D, 26-33	S-43484-SOAFB-R-18/20	DOSSIER INCLINABLE MOTORISE, LARGEUR 380-505MM (15-20PO), ACCOUDOIR EN L, LARGEUR 18/20	2022-03-31
9J	43484-A02	SUPPORT PIVOT DROIT, DOSSIER INCLINABLE COMPENSATEUR, LARGEUR 480-610 MM (19-24 PO), ACCOUDOIR EN L	2022-03-31	1-5, 7, 8, 9M, 9N 10-17, 18E, 18F 19-24, 25D, 26-33	S-43484-SOAFB-R-15/17	DOSSIER INCLINABLE MOTORISE, LARGEUR 380-505MM (15-20PO), ACCOUDOIR EN L, LARGEUR 15/17	2022-03-31
9K	43484-A03	SUPPORT PIVOT DROIT, DOSSIER INCLINABLE COMPENSATEUR, LARGEUR 380-505 MM (15-20 PO), ACCOUDOIR EN L, LARGEUR 18 +	2022-03-31	1-5, 7, 8, 9I, 9J 10-17, 18E, 18F 19-24, 25D, 26-33	S-43484-SOAFB-R-19/24	DOSSIER INCLINABLE MOTORISE, LARGEUR 480-610MM (19-24PO), ACCOUDOIR EN L	2022-03-31
9L	43484-A04	SUPPORT PIVOT GAUCHE, DOSSIER INCLINABLE COMPENSATEUR, LARGEUR 380-505 MM (15-20 PO), ACCOUDOIR EN L, LARGEUR 18 +	2022-03-31	1-5, 7, 8, 9O, 9P 10-17, 18E, 18F 19-24, 25D, 26-33	S-43484-SOAFB-R-24/28	DOSSIER INCLINABLE MOTORISE VHD, LARGEUR 610-710MM (24-28PO), ACCOUDOIR EN L	2022-03-31
9M	43484-A05	SUPPORT PIVOT DROIT, DOSSIER INCLINABLE COMPENSATEUR, LARGEUR 380-505 MM (15-20 PO), ACCOUDOIR EN L, LARGEUR 17 -	2022-03-31				
9N	43484-A06	SUPPORT PIVOT GAUCHE, DOSSIER INCLINABLE COMPENSATEUR, LARGEUR 380-505 MM (15-20 PO), ACCOUDOIR EN L, LARGEUR 17 -	2022-03-31				
9O	43484-A08	SUPPORT PIVOT DROIT, DOSSIER INCLINABLE COMPENSATEUR, LARGEUR 610-710 MM (24-28 PO), ACCOUDOIR EN L	2022-03-31				
9P	43484-A09	SUPPORT PIVOT GAUCHE, DOSSIER INCLINABLE COMPENSATEUR, LARGEUR 610-710 MM (24-28 PO), ACCOUDOIR EN L	2022-03-31				
18A	A93154	EQUERRE DE MONTAGE, GAUCHE	2015-01-15				
18B	A93153	EQUERRE DE MONTAGE, DROITE	2015-01-15				
18C	39160-A04	SOUTIEN DROIT, DOSSIER INCLINABLE COMPENSATEUR, 610-710 MM (24-28 PO) VHD, CUSTOM	2021-02-04				
18D	39160-A05	SOUTIEN GAUCHE, DOSSIER INCLINABLE COMPENSATEUR, 610-710 MM (24-28 PO) VHD, CUSTOM	2021-02-04				
18E	39160-A07	SOUTIEN GAUCHE, DOSSIER INCLINABLE COMPENSATEUR, 480-610 MM (19-24 PO) VHD, CUSTOM	2021-12-13				
18F	39160-A06	SOUTIEN DROIT, DOSSIER INCLINABLE COMPENSATEUR, 480-610 MM (19-24 PO) VHD, CUSTOM	2021-12-13				



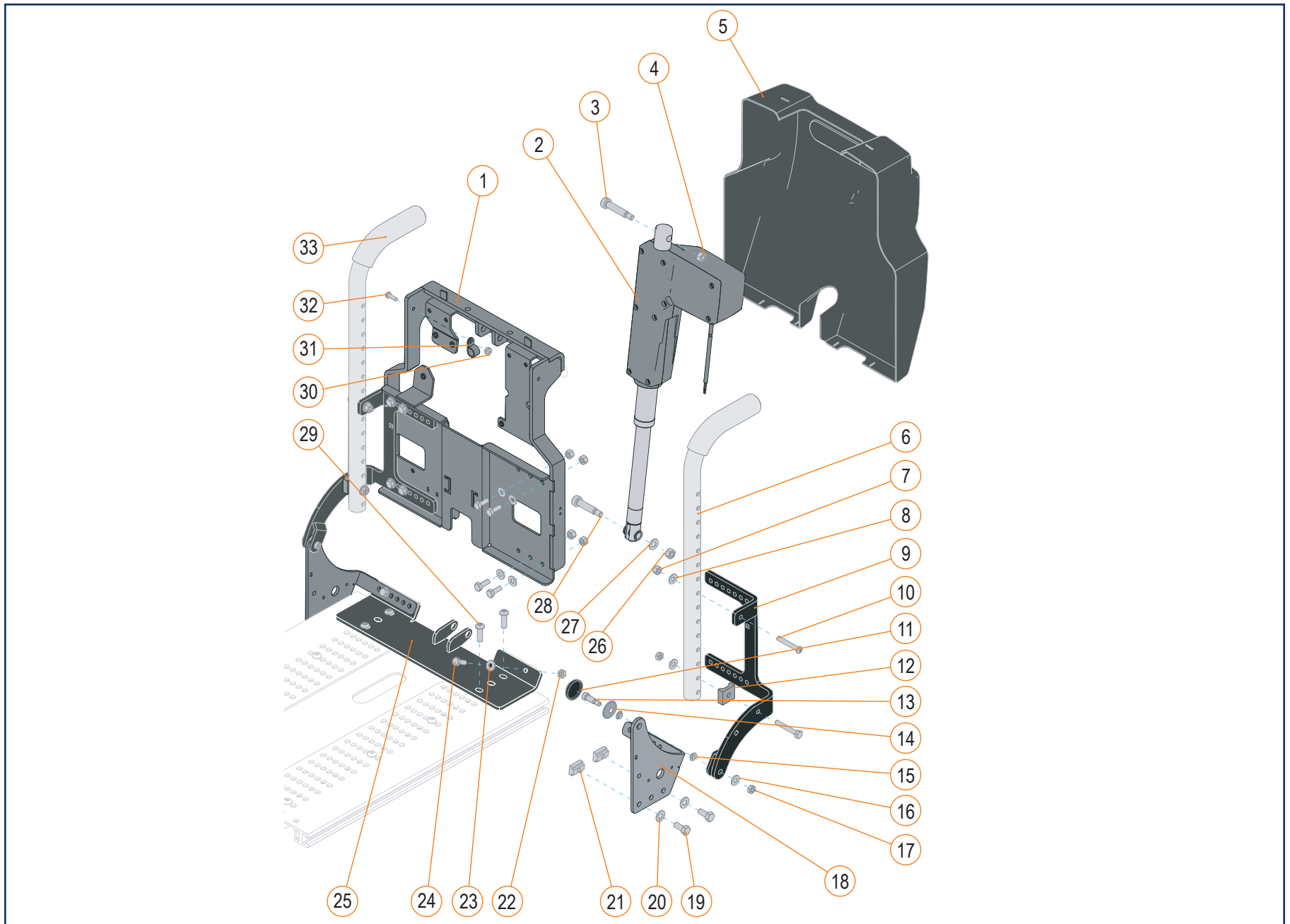
DOSSIER INCLINABLE MOTORISÉ SIGNATURE			
ITEM #	PIÈCE #	DESCRIPTION	EFFECTIF
1	1003620	ASSEMBLAGE, POIGNEE DE POUSSEE, DOSSIER INCLINABLE SIGNATURE, UNITE	2025-06-26
2A	1003618	ASSEMBLAGE, EXTENSIONS CANNES DE DOSSIER HAUTEUR 510-610 MM (20-24 PO), DOSSIER INCLINABLE SIGNATURE, UNITE	2025-06-26
2B	1003619	ASSEMBLAGE, EXTENSIONS CANNES DE DOSSIER HAUTEUR 610-710 MM (24-28 PO), DOSSIER INCLINABLE SIGNATURE, UNITE	2025-06-26
3	1003613	CAPOT PROTECTEUR DU MODULE ELECTRONIQUE, DOSSIER MOTORISE SIGNATURE	2025-06-26
4A	1005618	ASSEMBLAGE, VERIN, TA16, S180, S3500N, EBX	2025-06-26
4B	1005619	ASSEMBLAGE, VERIN, TA16, S180, S3500N	2025-06-26
5	1005620	ASSEMBLAGE, CACHE PIVOT, DOSSIER INCLINABLE SIGNATURE, PAIRE	2025-06-26
6A	1003616	ASSEMBLAGE, STRUCTURE DOSSIER INCLINABLE SIGNATURE, LARGEUR 355-510 MM (14-19 PO)	2025-06-26
6B	1003617	ASSEMBLAGE, STRUCTURE DOSSIER INCLINABLE SIGNATURE, LARGEUR 430-560 MM (17-22 PO)	2025-06-26
6C	1004935	ASSEMBLAGE, STRUCTURE DOSSIER INCLINABLE SIGNATURE, LARGEUR 510-635MM (20-25PO)	2025-06-26
6D	1005097	ASSEMBLAGE, STRUCTURE DOSSIER INCLINABLE SIGNATURE, LARGEUR 585-710MM (23-28PO)	2025-06-26



DOSSIER INCLINABLE MOTORISÉ POUR MODULE VERTICALISATEUR ASCENT

ITEM #	PIÈCE #	DESCRIPTION	EFFECTIF
2-4, 26-28	S-0220	VERIN IQ DOSSIER MOTORISÉ 4000N, COURSE 168 MM	2019-09-30
5	A93158	COUVERCLE, DOSSIER INCLINABLE COMPENSATEUR	2008-04-30
6A	A93172	CANNE DE DOSSIER - FIXE 255-405 MM (10-16PO) / DOSSIER INCLINABLE 560-585 MM (22-23PO)	2016-03-18
6B	A93175	CANNE DE DOSSIER - FIXE 455-485 MM (18-19PO) / DOSSIER INCLINABLE 610 MM (24PO)	2016-03-18
6C	A93173	CANNE DE DOSSIER - FIXE 510-535 MM (20-21PO) / DOSSIER INCLINABLE 660 MM (26PO)	2016-03-18
9A	A93156	SUPPORT DE CANNE DE DOSSIER, GAUCHE, LARGEUR 380MM TO 505MM (15 IN-20 IN)	2008-04-30
9B	A93155	SUPPORT DE CANNE DE DOSSIER, DROIT, LARGEUR 380 MM TO 505 MM (15 IN-20 IN)	2015-01-15
9C	A93161	SUPPORT PIVOT GAUCHE, LARGEUR 19 A 24 PO, DOSSIER VERTICALISATEUR	2019-09-30
9D	A93160	SUPPORT PIVOT DROIT, LARGEUR 19 A 24 PO, DOSSIER VERTICALISATEUR	2019-09-30
18A	1001104	PLAQUE PLIEE, PLAQUE DE SOUTIEN GAUCHE, DOSSIER INCLINABLE	2020-08-15
18B	1001103	PLAQUE PLIEE, PLAQUE DE SOUTIEN DROITE, DOSSIER INCLINABLE	2020-08-15
25A	1001013	FIXATION INFÉRIEUR DU VERIN, LARGEUR 15 PO A 20 PO, DOSSIER INCLINABLE	2019-09-30
25B	1001005	FIXATION INFÉRIEUR DU VERIN, LARGEUR 19 PO A 24 PO, DOSSIER INCLINABLE	2019-09-30
33	H00063	MOUSSE POUR POIGNE DE POUSSE	2011-10-31
7, 8, 9A, 9B, 10-17	S-0038	ASSEMBLAGE SUPPORT DE CANNE DE DOSSIER, LARGEUR 380 MM TO 505 MM (15 IN- 20 IN)	2008-04-30
7, 8, 9C, 9D, 10-17	S-0223	ASSEMBLAGE SUPPORT DE CANNE DE DOSSIER, LARGEUR 480 MM TO 610 MM (19 IN- 24 IN)	2019-09-30
11, 13-17	S-0096	KIT DE SERVICE, QUINCAILLERIE PIVOT, DOSSIER MOTORISÉ	2015-03-11
1-5, 7, 8, 9A, 9B, 10-17, 18A, 18B, 19-24, 25A, 26-33	S-0224	DOSSIER INCLINABLE MOTORISÉ, LARGEUR 380MM À 505MM (15 IN-20 IN), VERTICALISATEUR	2019-09-30
1-5, 7, 8, 9C, 9D, 10-17, 18A, 18B, 19-24, 25B, 26-33	S-0225	DOSSIER INCLINABLE MOTORISÉ, LARGEUR 480MM À 610MM (19IN-24IN), VERTICALISATEUR	2019-09-30

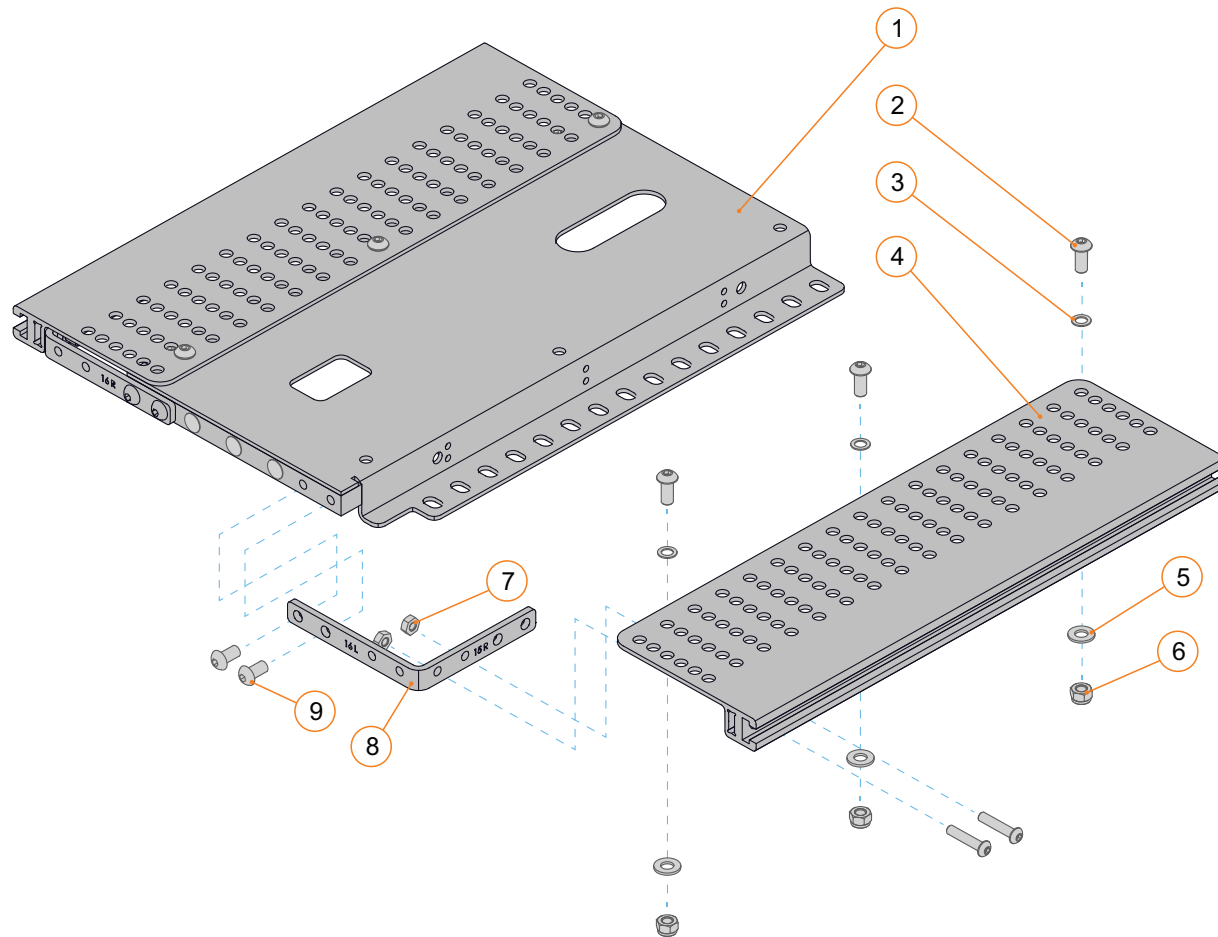
DOSSIER INCLINABLE MOTORISÉ - SECTION 2.1.2



DOSSIER INCLINABLE MOTORISÉ, E-BX				
ITEM #	PIÈCE #	DESCRIPTION	AVANT	
5	A93158	CAPOT PROTECTEUR DE MODULE ELECTRONIQUE	2008-04-30	
6A	A93172	CANNE DE DOSSIER - FIXE 255-405 MM (10-16PO) / DOSSIER INCLINABLE 560-585 MM (22-23PO)	2014-12-24	
6B	A93175	CANNE DE DOSSIER - FIXE 455-485 MM (18-19PO) / DOSSIER INCLINABLE 610 MM (24PO)	2008-04-30	
6C	A93173	CANNE DE DOSSIER - FIXE 510-535 MM (20-21PO) / DOSSIER INCLINABLE 660 MM (26PO)	2008-04-30	
9A	A93156	SUPPORT DE CANNE DE DOSSIER, LARGEUR 380 MM A 505 MM (15 PO-20 PO), G	2008-04-30	
9B	A93155	SUPPORT DE CANNE DE DOSSIER, LARGEUR 380 MM A 505 MM (15 PO-20 PO), D	2015-01-15	
9C	A93161	SUPPORT DE CANNE DE DOSSIER, LARGEUR 480 MM A 610 MM (19 PO-24 PO), G	2015-01-15	
9D	A93160	SUPPORT DE CANNE DE DOSSIER, LARGEUR 480 MM A 610 MM (19 PO-24 PO), D	2015-01-15	
9E	39160-A02	SUPPORT PIVOT GAUCHE, DOSSIER INCLINABLE COMPENSATEUR, LARGEUR 610-710 MM (24-28 PO), CUSTOM	2021-02-04	
9F	39160-A03	SUPPORT PIVOT DROIT, DOSSIER INCLINABLE COMPENSATEUR, LARGEUR 610-710 MM (24-28 PO), CUSTOM	2021-02-04	
9G	39160-A09	SUPPORT PIVOT GAUCHE, DOSSIER INCLINABLE COMPENSATEUR, LARGEUR 480-610 MM (19-24 PO), CUSTOM	2021-12-13	
9H	39160-A08	SUPPORT PIVOT DROIT, DOSSIER INCLINABLE COMPENSATEUR, LARGEUR 480-610 MM (19-24 PO), CUSTOM	2021-12-13	
9I	43484-A01	SUPPORT PIVOT GAUCHE, DOSSIER INCLINABLE COMPENSATEUR, LARGEUR 480-610 MM (19-24 PO), ACCOUDOIR EN L	2022-03-31	
9J	43484-A02	SUPPORT PIVOT DROIT, DOSSIER INCLINABLE COMPENSATEUR, LARGEUR 480-610 MM (19-24 PO), ACCOUDOIR EN L	2022-03-31	
9K	43484-A03	SUPPORT PIVOT DROIT, DOSSIER INCLINABLE COMPENSATEUR, LARGEUR 380-505 MM (15-20 PO), ACCOUDOIR EN L, LARGEUR 18 +	2022-03-31	
9L	43484-A04	SUPPORT PIVOT GAUCHE, DOSSIER INCLINABLE COMPENSATEUR, LARGEUR 380-505 MM (15-20 PO), ACCOUDOIR EN L, LARGEUR 18 +	2022-03-31	
9M	43484-A05	SUPPORT PIVOT DROIT, DOSSIER INCLINABLE COMPENSATEUR, LARGEUR 380-505 MM (15-20 PO), ACCOUDOIR EN L, LARGEUR 17 -	2022-03-31	
9N	43484-A06	SUPPORT PIVOT GAUCHE, DOSSIER INCLINABLE COMPENSATEUR, LARGEUR 380-505 MM (15-20 PO), ACCOUDOIR EN L, LARGEUR 17 -	2022-03-31	
9O	43484-A08	SUPPORT PIVOT DROIT, DOSSIER INCLINABLE COMPENSATEUR, LARGEUR 610-710 MM (24-28 PO), ACCOUDOIR EN L	2022-03-31	
9P	43484-A09	SUPPORT PIVOT GAUCHE, DOSSIER INCLINABLE COMPENSATEUR, LARGEUR 610-710 MM (24-28 PO), ACCOUDOIR EN L	2022-03-31	
18A	A93153	EQUERRE DE MONTAGE, GAUCHE	2015-01-15	
18B	A93153	EQUERRE DE MONTAGE, DROITE	2015-01-15	
18C	39160-A04	SOUTIEN DROIT, DOSSIER INCLINABLE COMPENSATEUR, 610-710 MM (24-28 PO) VHD, CUSTOM	2021-02-04	
18D	39160-A05	SOUTIEN GAUCHE, DOSSIER INCLINABLE COMPENSATEUR, 610-710 MM (24-28 PO) VHD, CUSTOM	2021-02-04	
18E	39160-A07	SOUTIEN GAUCHE, DOSSIER INCLINABLE COMPENSATEUR, 480-610 MM (19-24 PO) VHD, CUSTOM	2021-12-13	
18F	39160-A06	SOUTIEN DROIT, DOSSIER INCLINABLE COMPENSATEUR, 480-610 MM (19-24 PO) VHD, CUSTOM	2021-12-13	
25A	A93152	SUPPORT DE FIXATION DU VERIN, LARGEUR 380 MM A 505 MM (15 PO-20 PO)	2015-01-15	
25B	A93159	SUPPORT DE FIXATION DU VERIN, LARGEUR 480 MM A 610 MM (19 PO-24 PO)	2015-01-15	
25C	39160-A01	FIXATION INFÉRIEURE POUR LE VERIN DOSSIER MOTORISÉ, LARGEUR 610-710 MM (24-28 PO), CUSTOM	2021-02-04	
25C	39160-A10	FIXATION INFÉRIEURE POUR LE VERIN DOSSIER MOTORISÉ, LARGEUR 480-610 MM (19-24 PO), CUSTOM	2021-12-13	
33	H00063	MOUSSE POUR POIGNE DE POUSSE	2011-10-31	
7, 8, 9A, 9B, 10-17	S-0038	ASSEMBLAGE SUPPORT DE CANNE DE DOSSIER, LARGEUR 380 MM A 505 MM (15 PO-20 PO)	2008-04-30	
7, 8, 9C, 9D, 10-17	S-0037	ASSEMBLAGE SUPPORT DE CANNE DE DOSSIER, LARGEUR 480 MM A 610 MM (19 PO-24 PO)	2015-03-11	
11, 13-17	S-0096	QUINCAILLERIE DE PIVOT D'INCLINAISON	2015-03-11	
2-4, 26-28	S-0220	VERIN IQ DOSSIER MOTORISÉ 4000N, COURSE 168 MM	2020-02-03	
1-5, 7, 8, 9A, 9B, 10-17, 18A, 18B, 19-24, 25A, 26-33	1001903	DOSSIER INCLINABLE COMPENSATEUR AVEC VERIN IQ, 89 A 158 DEG, LARGEUR 15 A 20 PO.	2020-11-16	
1-5, 7, 8, 9C, 9D, 10-17, 18A, 18B, 19-24, 25B, 26-33	1001904	DOSSIER INCLINABLE COMPENSATEUR AVEC VERIN IQ, 89 A 158 DEG, LARGEUR 19 A 24 PO	2020-11-16	
1-5, 7, 8, 9E, 9F, 10-17, 18C, 18D, 19-24, 25C, 26-33	S-39160-02	DOSSIER INCLINABLE COMPENSATEUR VHD AVEC VERIN INTELLIGENT, 89 À 158 DEG, LARGEUR 610-710MM (24-28 PO), CUSTOM	2021-02-19	
1-5, 7, 8, 9E, 9F, 10-17, 18E, 18F, 19-24, 25D, 26-33	S-39160-04	DOSSIER INCLINABLE COMPENSATEUR VHD AVEC VERIN INTELLIGENT, 89 À 158 DEG, LARGEUR 480-610MM (19-24 PO), CUSTOM	2021-12-13	
1-5, 7, 8, 9K, 9L, 10-17, 18A, 18B, 19-24, 25A, 26-33	S-43484-SOAFB-EBX-R-18/20	DOSSIER INCLINABLE MOTORISÉ, EBX ET VERIN IQ, LARGEUR 380-505MM (15-20 PO), ACCOUDOIR EN L, LARGEUR 18/20	2022-03-31	
1-5, 7, 8, 9M, 9N, 10-17, 18A, 18B, 19-24, 25A, 26-33	S-43484-SOAFB-EBX-R-15/17	DOSSIER INCLINABLE MOTORISÉ, EBX ET VERIN IQ, LARGEUR 380-505MM (15-20 PO), ACCOUDOIR EN L, LARGEUR 15/17	2022-03-31	
1-5, 7, 8, 9I, 9J, 10-17, 18A, 18B, 19-24, 25B, 26-33	S-43484-SOAFB-R-19/24-EBX	DOSSIER INCLINABLE MOTORISÉ, EBX ET VERIN IQ, LARGEUR 480-610MM (19-24PO), ACCOUDOIR EN L	2022-03-31	
1-5, 7, 8, 9O, 9P, 10-17, 18C, 18D, 19-24, 25C, 26-33	S-43484-SOAFB-R-24/28-EBX	DOSSIER INCLINABLE MOTORISÉ VHD, EBX ET VERIN IQ, LARGEUR 610-710MM (24-28PO), ACCOUDOIR EN L	2022-03-31	

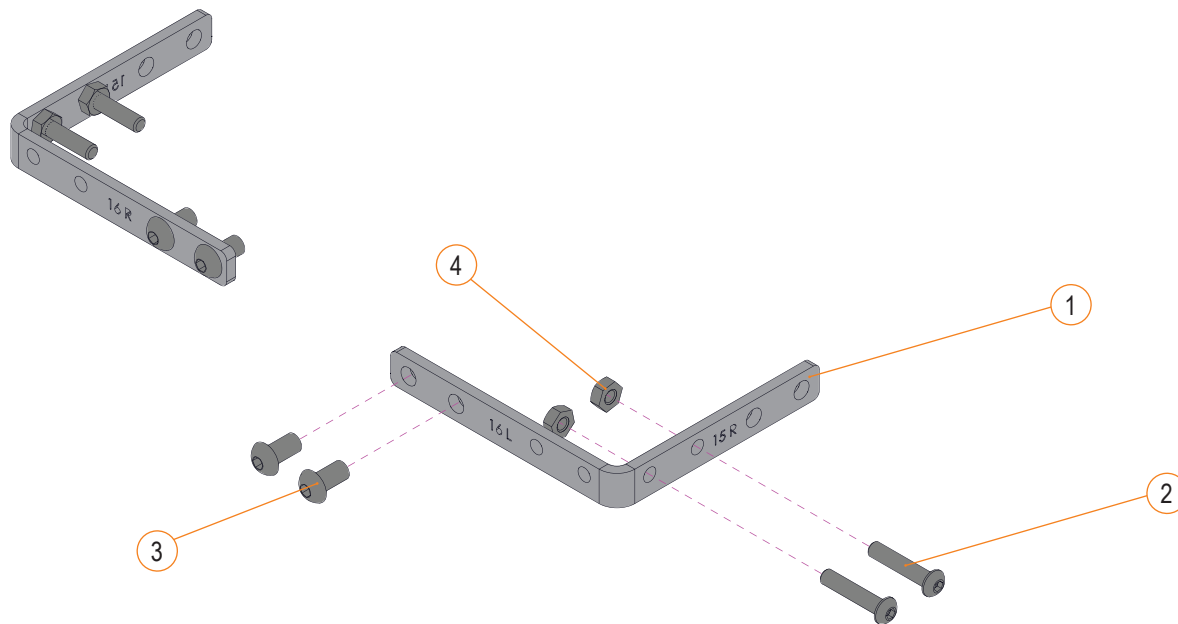
PLAQUE D'ASSISE PÉDIATRIQUE - SECTION 2.2.1

PLAQUE D'ASSISE PÉDIATRIQUE			
ITEM #	PIÈCE #	DESCRIPTION	AVANT LE
1-6	C-9547	PLAQUE D'ASSISE PEDIATRIQUE, LARGEUR 280 MM A 405 MM (11 PO-16 PO)	2024-06-15
7-9	C-9548	RENFORT DE PLAQUE D'ASSISE PEDIATRIQUE, LARGEUR 380 MM A 405 MM (15 PO-16 PO)	2024-06-15

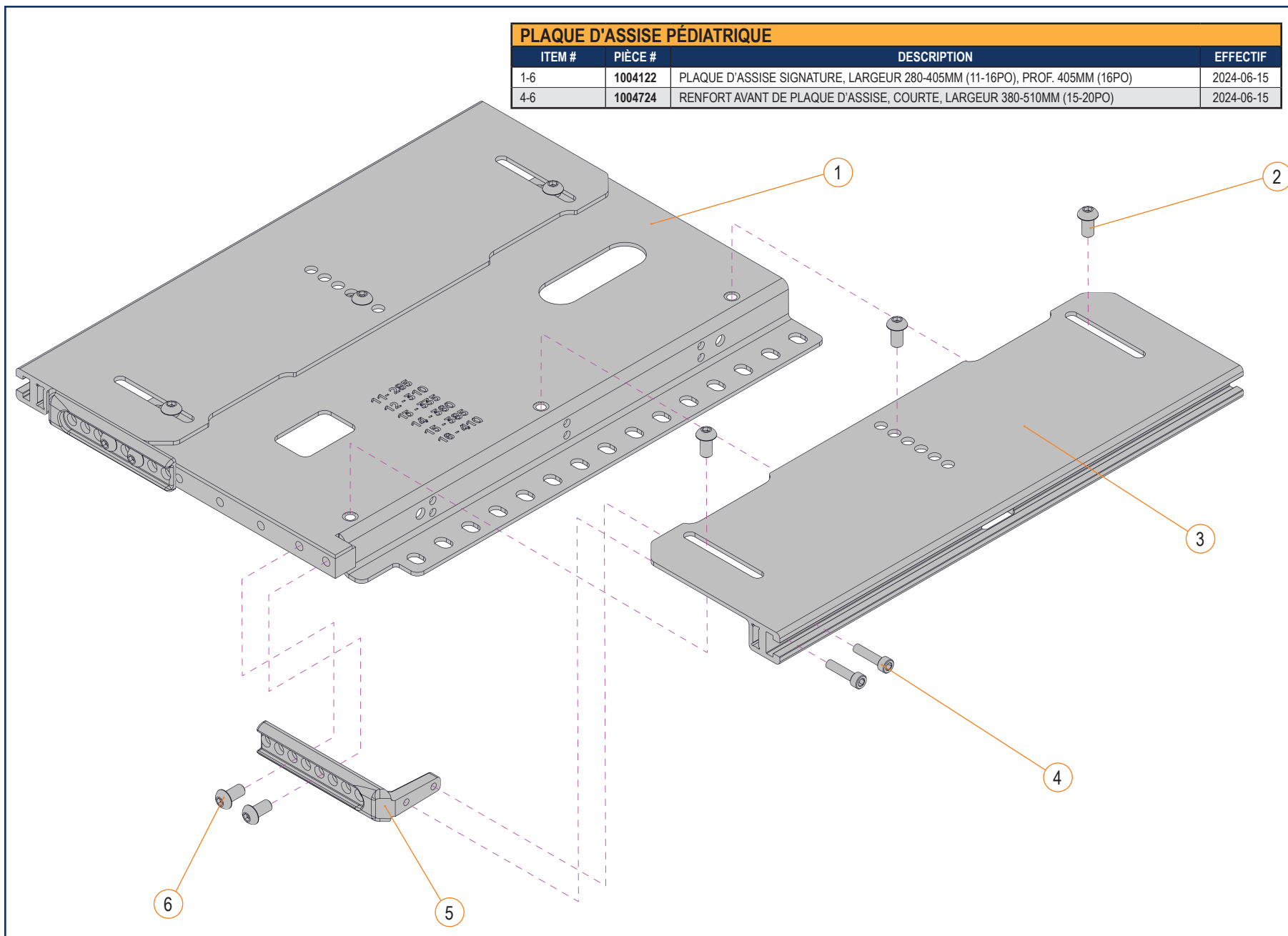


PLAQUE D'ASSISE PÉDIATRIQUE - SECTION 2.2.1

RENFORT DE PLAQUE D'ASSISE PEDIATRIQUE			
ITEM #	PIÈCE #	DESCRIPTION	AVANT LE
1A, 1B, 2-4	C-9548	RENFORT DE PLAQUE D'ASSISE PEDIATRIQUE, LARGEUR 380 MM A 405 MM (15 PO-16 PO)	2024-06-15



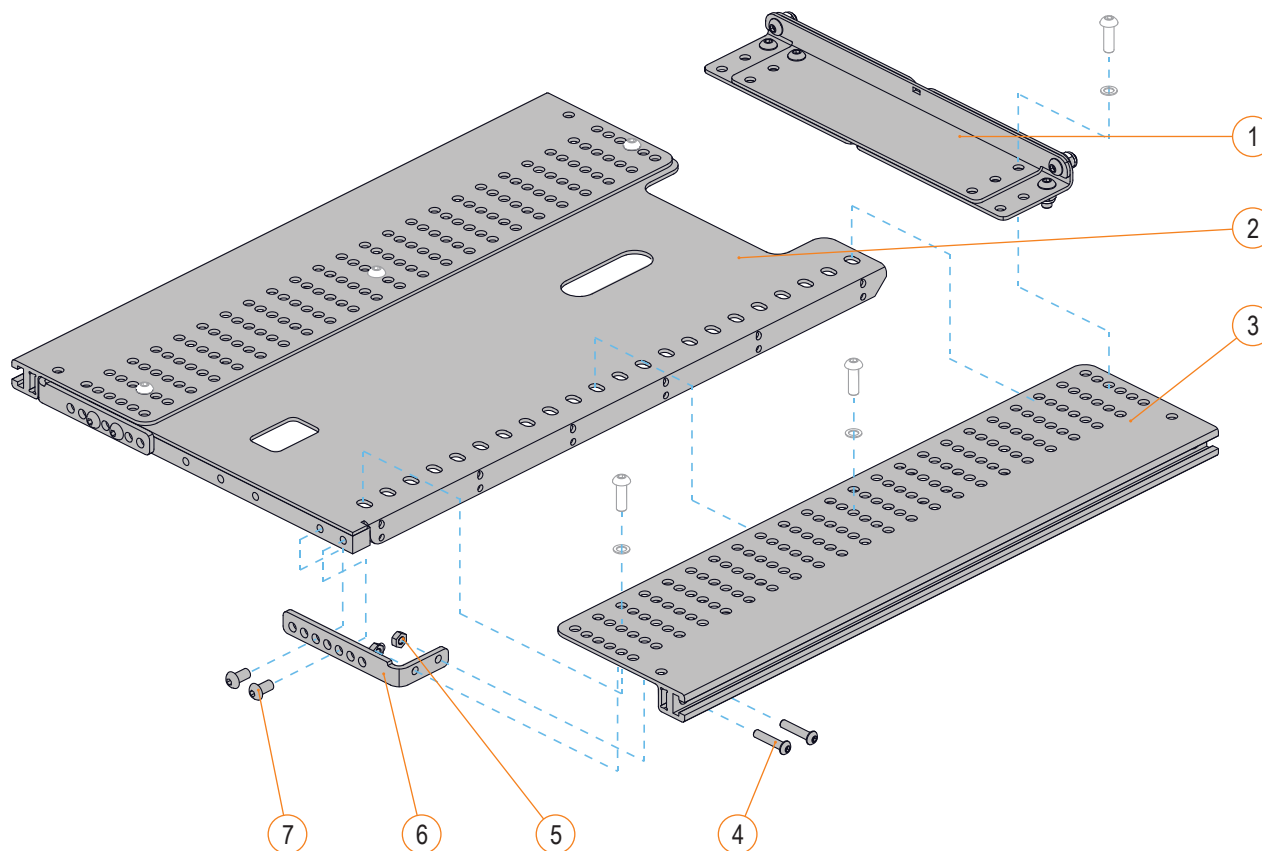
PLAQUE D'ASSISE PÉDIATRIQUE - SECTION 2.2.1



PLAQUE D'ASSISE PÉDIATRIQUE			
ITEM #	PIÈCE #	DESCRIPTION	EFFECTIF
1-6	1004122	PLAQUE D'ASSISE SIGNATURE, LARGEUR 280-405MM (11-16PO), PROF. 405MM (16PO)	2024-06-15
4-6	1004724	RENFORT AVANT DE PLAQUE D'ASSISE, COURTE, LARGEUR 380-510MM (15-20PO)	2024-06-15

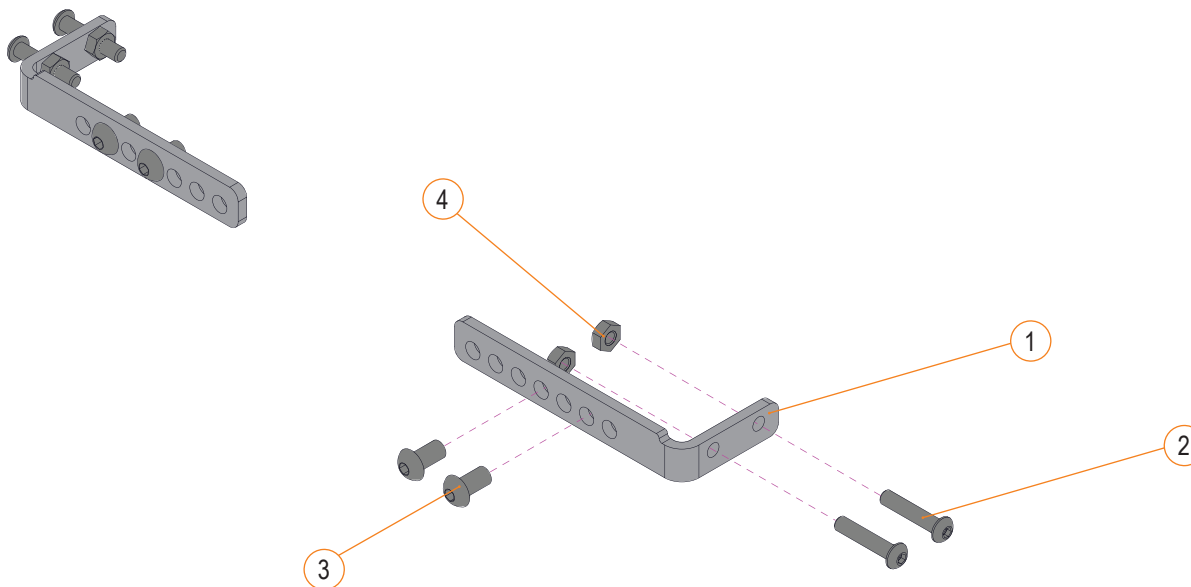
PLAQUE D'ASSISE ADULTE

ITEM #	PIÈCE #	DESCRIPTION	AVANT LE
1A	1002411	RENFORT DE PLAQUE D'ASSISE ADULTE, LARGEUR 380 MM A 610 MM (15 PO-24 PO)	2024-06-15
1B	1002412	RENFORT DE PLAQUE D'ASSISE ADULTE, LARGEUR 610 MM A 710 MM (24 PO-28 PO)	2024-06-15
2A,3A	S-0261	PLAQUE D'ASSISE ADULTE, LARGEUR 380 MM A 505 MM (15 PO-20 PO), PROFONDEUR 480 MM (19 PO)	2024-06-15
2B,3B	S-0262	PLAQUE D'ASSISE ADULTE, LARGEUR 380 MM A 505 MM (15 PO-20 PO), PROFONDEUR 560 MM (22 PO)	2024-06-15
2C,3C	S-0263	PLAQUE D'ASSISE ADULTE, LARGEUR 480 MM A 610 MM (19 PO-24 PO), PROFONDEUR 560 MM (22 PO)	2024-06-15
2D,3D	S-0264	PLAQUE D'ASSISE ADULTE, LARGEUR 610 MM A 710 MM (24 PO-28 PO), PROFONDEUR 560 MM (22 PO)	2024-06-15

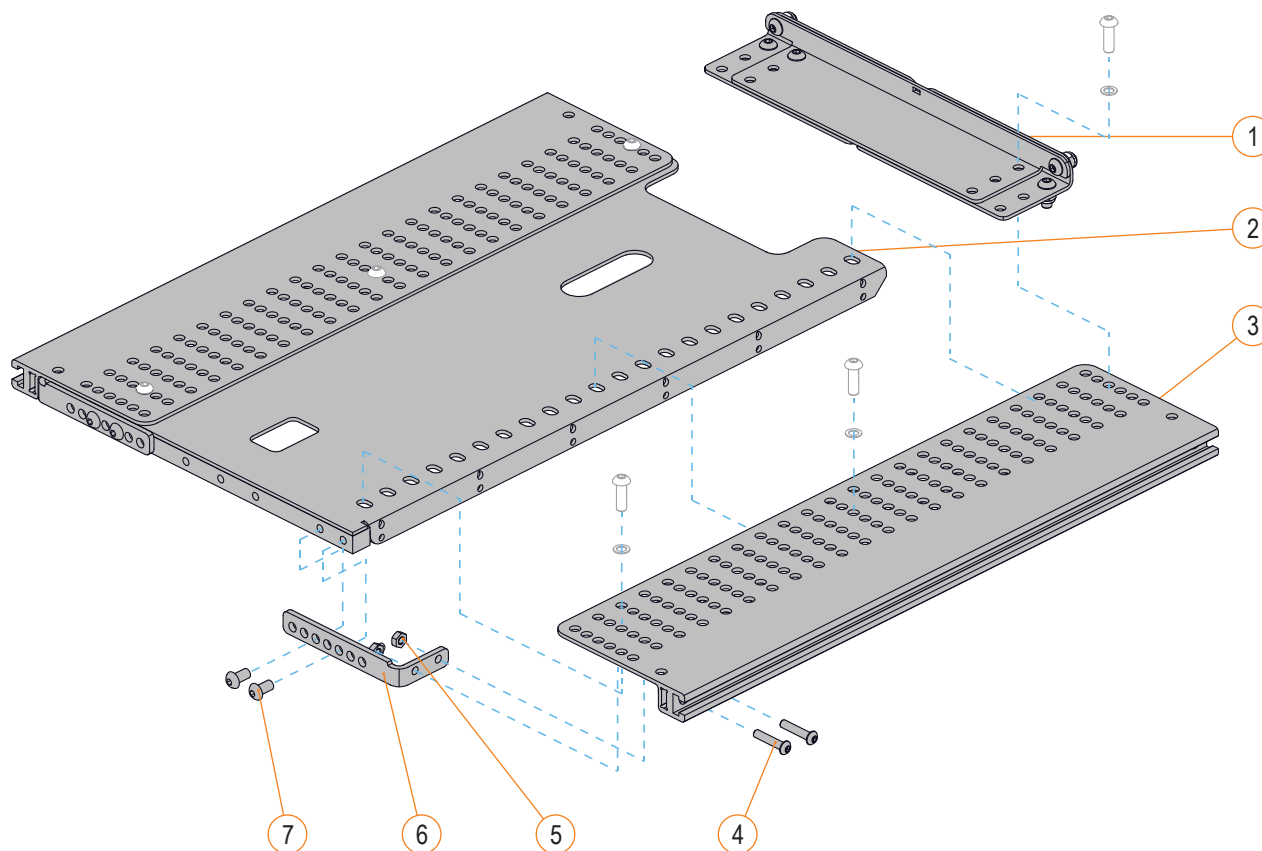


PLAQUE D'ASSISE ADULTE - SECTION 2.2.2

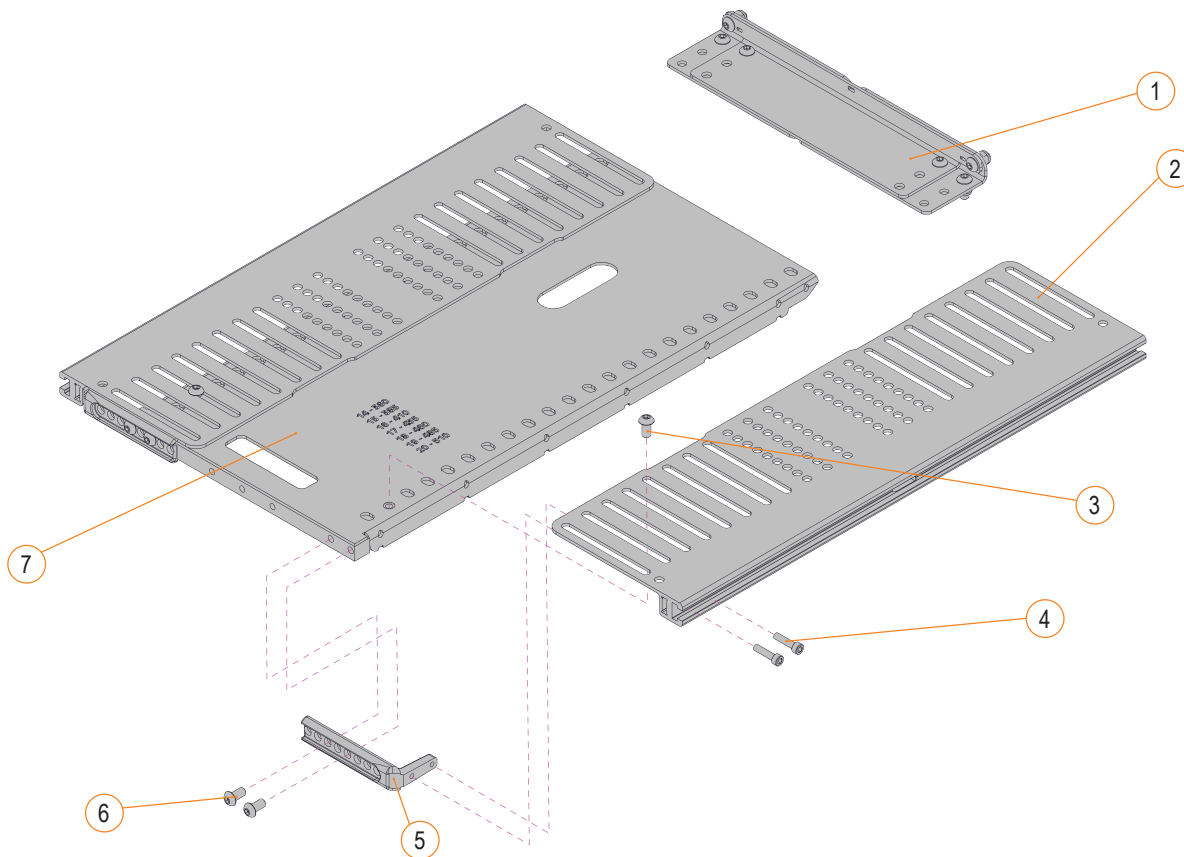
RENFORT DE PLAQUE D'ASSISE ADULTE			
ITEM #	PIÈCE #	DESCRIPTION	AVANT LE
1A,1B,2,3,4	C-9521	RENFORT DE PLAQUE D'ASSISE ADULTE, LARGEUR 380 MM A 505 MM (15 PO-20 PO)	2024-06-15
1C,1D,2,3,4	C-9523	RENFORT DE PLAQUE D'ASSISE ADULTE, LARGEUR 480 MM A 610 MM (19 PO-24 PO)	2024-06-15
1E,1F,2,3,4	C-9525	RENFORT DE PLAQUE D'ASSISE ADULTE, LARGEUR 610 MM A 710 MM (24 PO-28 PO) 2009	2024-06-15

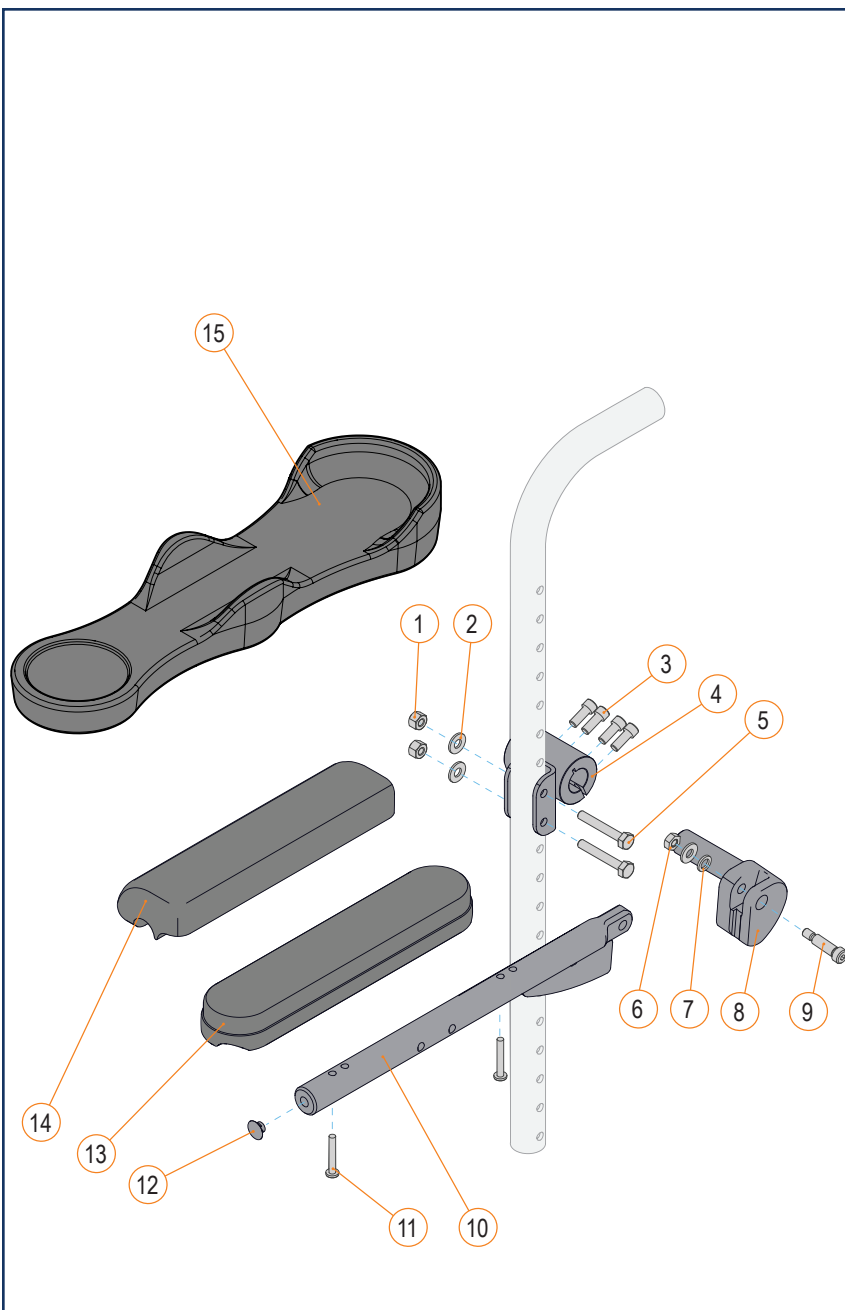


PLAQUE D'ASSISE ADULTE VERTICALISATEUR			
ITEM #	PIÈCE #	DESCRIPTION	EFFECTIF
1A	1002411	RENFORT DE PLAQUE D'ASSISE ADULTE, LARGEUR 380 MM A 610 MM (15 PO-24 PO)	2020-11-23
1B	1002412	RENFORT DE PLAQUE D'ASSISE ADULTE, LARGEUR 610 MM A 710 MM (24 PO-28 PO)	2020-11-23
2A, 3A	S-0154	LARGEUR DE SIEGE 15" A 20" X 19" PROF. AVEC LEVE-DEBOUT	2019-09-03
2B, 3B	S-0155	LARGEUR DE SIEGE 15" A 20" X 22" PROF. AVEC LEVE-DEBOUT	2019-09-03
2C, 3C	S-0156	LARGEUR DE SIEGE 19" A 24" X 22" PROF. AVEC LEVE-DEBOUT	2019-09-03
4,5,6A,6B,7	C-9521	RENFORT DE PLAQUE D'ASSISE ADULTE, LARGEUR 380 MM A 505 MM (15 PO-20 PO)	2009-03-25
4,5,6C,6D,7	C-9523	RENFORT DE PLAQUE D'ASSISE ADULTE, LARGEUR 480 MM A 610 MM (19 PO-24 PO)	2009-03-25
4,5,6E,6F,7	C-9535	RENFORT DE PLAQUE D'ASSISE ADULTE, LARGEUR 610 MM A 710 MM (24 PO-28 PO)	2009-03-25



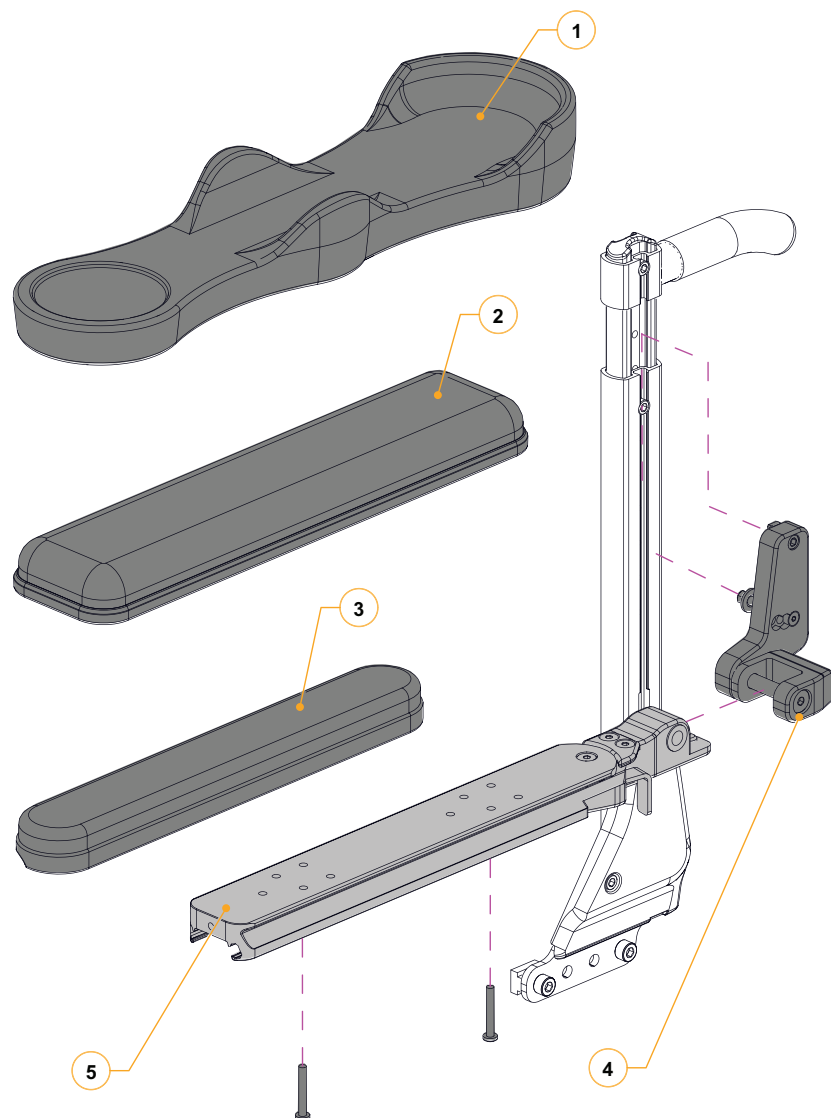
PLAQUE D'ASSISE ADULTE			
ITEM #	PIÈCE #	DESCRIPTION	EFFECTIF
1A	1004388	ASSEMBLAGE, RENFORT ARRIERE DE PLAQUE D'ASSISE, 380-560 MM (15-22 PO), DOSSIER FIXE SIGNATURE	2024-11-18
1B	1004389	ASSEMBLAGE, RENFORT ARRIERE DE PLAQUE D'ASSISE, 510-710 MM (20-28 PO), DOSSIER FIXE SIGNATURE	2024-11-18
2A, 3, 4, 5A, 6, 7A	1003241	PLAQUE D'ASSISE SIGNATURE, LARGEUR 355-485MM (14-19PO), PROF. 560MM (22PO)	2024-06-15
2B, 3, 4, 5A, 6, 7B	1003242	PLAQUE D'ASSISE SIGNATURE, LARGEUR 355-485MM (14-19PO), PROF. 480MM (19PO)	2024-06-15
2A, 3, 4, 5A, 6, 7C	1003244	PLAQUE D'ASSISE SIGNATURE, LARGEUR 430-560MM (17-22PO), PROF. 560MM (22PO)	2024-11-18
2B, 3, 4, 5A, 6, 7D	1003243	PLAQUE D'ASSISE SIGNATURE, LARGEUR 430-560MM (17-22PO), PROF. 480MM (19PO)	2024-11-18
2E, 3, 4 5B, 6, 7E	1004120	PLAQUE D'ASSISE SIGNATURE, LARGEUR 510-635MM (20-25PO), PROF. 560MM (22PO)	2024-06-15
2F, 3 4, 5A, 6, 7F	1004121	PLAQUE D'ASSISE SIGNATURE, LARGEUR 585-710MM (23-28PO), PROF. 560MM (22PO)	2024-06-15
2G, 3 4, 5A, 6, 7G	1004908	PLAQUE D'ASSISE SIGNATURE, LARGEUR 585-710MM (23-28PO), PROF. 610MM (24PO)	2024-06-15
4, 5A, 6	1004724	RENFORT AVANT DE PLAQUE D'ASSISE, COURTE, LARGEUR 380-510MM (15-20PO)	2024-06-15
4, 5B, 6	1004725	RENFORT AVANT DE PLAQUE D'ASSISE, LONGUE, LARGEUR 430-710MM (17-28PO)	2024-06-15



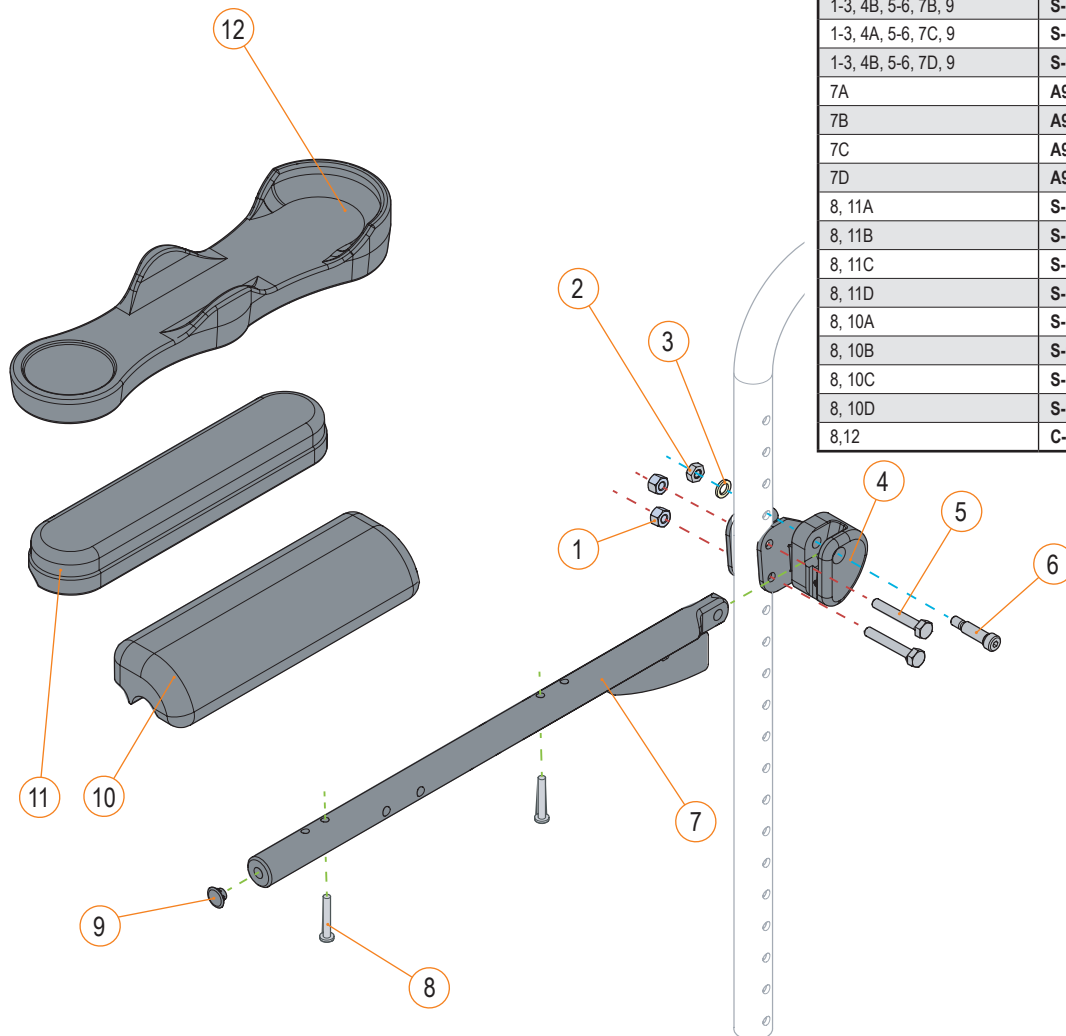


APPUI-BRAS EN L (PORTE-À-FAUX)			
ITEM #	PIÈCE #	DESCRIPTION	EFFECTIF
4A	A91100	MONTURE ARRIERE GAUCHE POUR APPUI-BRAS EN L	2014-03-25
4B	A91103	MONTURE ARRIERE DROITE POUR APPUI-BRAS EN L	2014-03-25
4C	43484-A07	MONTURE ARRIERE DE L'ACCOUDOIR EN L POUR DOSSIER MOTORISE, LARGEUR 18 PO	2022-03-31
8C	A91101	TUBE D'APPUI-BRAS, GAUCHE, PLEINE LONGUEUR	2014-03-25
8B	A91104	TUBE D'APPUI-BRAS, DROIT, PLEINE LONGUEUR	2014-03-25
10A	A91102	TUBE D'APPUI-BRAS GAUCHE, LONGEUR BUREAU	2014-03-25
10B	A91105	TUBE D'APPUI-BRAS DROIT, LONGEUR BUREAU	2014-03-25
10C	A91106	TUBE D'APPUI-BRAS GAUCHE, PLEINE LONGUEUR	2014-03-25
10D	A91107	TUBE D'APPUI-BRAS DROIT, PLEINE LONGUEUR	2014-03-25
10E	112250-A07	TUBE APPUI-BRAS CANTILEVER, GAUCHE 18" LONGUEUR	2023-08-15
10F	112250-A08	TUBE APPUI-BRAS CANTILEVER, DROIT 18" LONGUEUR	2023-08-15
10G	112250-A03	TUBE APPUI-BRAS CANTILEVER, GAUCHE 20" LONGUEUR	2023-08-15
10H	112250-A04	TUBE APPUI-BRAS CANTILEVER, DROIT 20" LONGUEUR	2023-08-15
10I	112250-A11	TUBE APPUI-BRAS CANTILEVER, GAUCHE 22" LONGUEUR	2023-08-15
10J	112250-A12	TUBE D'APPUI-BRAS CANTILEVER, DROIT 22" LONGUEUR	2023-08-15
11,15	C-91126	KIT COUSSIN EN "U" POUR APPUI-BRAS, ASSEMBLAGE	2013-01-14
13A,11	S-0119	COUSSIN D'APPUI-BRAS PLAT, LONGEUR BUREAU	2008-04-30
13B,11	S-0120	COUSSIN D'APPUI-BRAS PLAT, PLEINE LONGUEUR	2008-04-30
13C,11	S-0123	COUSSIN D'APPUI-BRAS PLAT EN GEL, LONGEUR BUREAU	2008-04-30
13D,11	S-0124	COUSSIN D'APPUI-BRAS PLAT EN GEL, PLEINE LONGUEUR	2008-04-30
14A,11	S-0121	COUSSIN D'APPUI-BRAS PROFILE, LONGEUR BUREAU	2008-04-30
14B,11	S-0122	COUSSIN D'APPUI-BRAS PROFILE, PLEINE LONGUEUR	2008-04-30
14C,11	S-0125	COUSSIN D'APPUI-BRAS PROFILE EN GEL, LONGEUR BUREAU	2008-04-30
14D,11	S-0126	COUSSIN D'APPUI-BRAS PROFILE EN GEL, PLEINE LONGUEUR	2008-04-30
1-3,4A,5-7,8A, 9,10A,12	C-91130	APPUI-BRAS EN L GAUCHE, LONGEUR BUREAU	2014-03-25
1-3,4B,5-7,8B, 9,10B,12	C-91129	APPUI-BRAS EN L DROIT, LONGEUR BUREAU	2014-03-25
1-3,4A,5-7,8A, 9,10C,12	C-91128	APPUI-BRAS EN L GAUCHE, PLEINE LONGEUR	2014-03-25
1-3,4B,5-7,8B, 9,10D,12	C-91127	APPUI-BRAS EN L DROIT, PLEINE LONGEUR	2014-03-25
1-3,4C,5-7, 8A,9,10A,12	S-43484-18-DLH	ACCOUDOIR EN L POUR DOSSIER MOTORISE, LONGEUR BUREAU, GAUCHE, LARGEUR 18 PO	2022-03-31
1-3,4C,5-7, 8B,9,10B,12	S-43484-18-DRH	ACCOUDOIR EN L POUR DOSSIER MOTORISE, LONGEUR BUREAU, DROIT, LARGEUR 18 PO	2022-03-31
1-3,4C,5-7, 8A,9,10C,12	S-43484-18-FLH	ACCOUDOIR EN L POUR DOSSIER MOTORISE, PLEINE LONGUEUR, GAUCHE, LARGEUR 18 PO	2022-03-31
1-3,4C,5-7, 8B,9,10D,12	S-43484-18-FRH	ACCOUDOIR EN L POUR DOSSIER MOTORISE, PLEINE LONGUEUR, DROIT, LARGEUR 18 PO	2022-03-31
1-3,4A,5-7, 8A,9,10E,12	S-112250-18-L	KIT-APPUI-BRAS EN I GAUCHE, LONGEUR 18 POUCES	2023-08-15
1-3,4B,5-7, 8A,9,10F,12	S-112250-18-R	KIT-APPUI-BRAS EN I DROIT, LONGEUR 18 POUCES	2023-08-15
1-3,4A,5-7, 8A,9,10G,12	S-112250-20-L	KIT-APPUI-BRAS EN I GAUCHE, LONGEUR 20 POUCES	2023-08-15
1-3,4B,5-7, 8A,9,10H,12	S-112250-20-R	KIT-APPUI-BRAS EN I DROIT, LONGEUR 20 POUCES	2023-08-15
1-3,4A,5-7, 8A,9,10I,12	S-112250-22-L	KIT-APPUI-BRAS EN I GAUCHE, LONGEUR 22 POUCES	2023-08-15
1-3,4B,5-7, 8A,9,10J,12	S-112250-22-R	KIT-APPUI-BRAS EN I DROIT, LONGEUR 22 POUCES	2023-08-15

APPUI-BRAS EN L SIGNATURE (PORTE-À-FAUX)				
ITEM #	PIÈCE #	DESCRIPTION	EFFECTIF	
1	C-91126	KIT COUSSIN EN "U" POUR APPUI-BRAS, ASSEMBLAGE	2025-06-26	
2A	1005431	GARNITURE D'ACCOUDOIR PLATE EN MOUSSE, X-LARGE 90MM (3.5 PO), LONGUEUR 255 MM (10 PO)	2025-06-26	
2B	1005432	GARNITURE D'ACCOUDOIR PLATE EN GEL, X-LARGE 90MM (3.5 PO), LONGUEUR 255 MM (10 PO)	2025-06-26	
2C	1005433	GARNITURE D'ACCOUDOIR PLATE EN MOUSSE, X-LARGE 90MM (3.5 PO), LONGUEUR 355 MM (14 PO)	2025-06-26	
2D	1005434	GARNITURE D'ACCOUDOIR PLATE EN GEL, X-LARGE 90MM (3.5 PO), LONGUEUR 355 MM (14 PO)	2025-06-26	
2E	1005435	GARNITURE D'ACCOUDOIR PLATE EN MOUSSE, X-LARGE 90MM (3.5 PO), LONGUEUR 405 MM (16 PO)	2025-06-26	
2F	1005436	GARNITURE D'ACCOUDOIR PLATE EN GEL, X-LARGE 90MM (3.5 PO), LONGUEUR 405 MM (16 PO)	2025-06-26	
3A	S-0119	GARNITURE D'ACCOUDOIR, COURTE, PLATE (10 x 2 ½ PO)	2025-06-26	
3B	S-0120	GARNITURE D'ACCOUDOIR, LONGUE, PLATE (13.5 x 2 PO)	2025-06-26	
3C	S-0123	COUSSIN D'APPUI-BRAS PLAT EN GEL, LONGUEUR BUREAU	2025-06-26	
3D	S-0124	COUSSIN D'APPUI-BRAS PLAT EN GEL, PLEINE LONGUEUR	2025-06-26	
4A	1003645	ASSEMBLAGE, MONTURE ARRIERE, APPUI-BRAS DE TYPE L, GAUCHE	2025-06-26	
4B	1004395	ASSEMBLAGE, MONTURE ARRIERE, APPUI-BRAS DE TYPE L, DROIT	2025-06-26	
5A	1003623	ASSEMBLAGE, EXTRUSION DE ACCOUDOIR DE TYPE L, LONGUEUR 305 MM (12 PO), DROIT	2025-06-26	
5B	1003624	ASSEMBLAGE, EXTRUSION DE ACCOUDOIR DE TYPE L, LONGUEUR 305 MM (12 PO), GAUCHE	2025-06-26	
5C	1003625	ASSEMBLAGE, EXTRUSION DE ACCOUDOIR DE TYPE L, LONGUEUR 405 MM (16 PO), DROIT	2025-06-26	
5D	1003626	ASSEMBLAGE, EXTRUSION DE ACCOUDOIR DE TYPE L, LONGUEUR 405 MM (16 PO), GAUCHE	2025-06-26	
5E	1003629	ASSEMBLAGE, EXTRUSION DE ACCOUDOIR DE TYPE L, LONGUEUR 455 MM (18 PO), DROIT	2025-06-26	
5F	1003630	ASSEMBLAGE, EXTRUSION DE ACCOUDOIR DE TYPE L, LONGUEUR 455 MM (18 PO), GAUCHE	2025-06-26	
5G	1005360	ASSEMBLAGE, EXTRUSION DE ACCOUDOIR DE TYPE L, LONGUEUR 505 MM (20 PO), DROIT	2025-06-26	
5H	1005365	ASSEMBLAGE, EXTRUSION DE ACCOUDOIR DE TYPE L, LONGUEUR 505 MM (20 PO), GAUCHE	2025-06-26	
5I	1005361	ASSEMBLAGE, EXTRUSION DE ACCOUDOIR DE TYPE L, LONGUEUR 560 MM (22 PO), DROIT	2025-06-26	
5J	1005364	ASSEMBLAGE, EXTRUSION DE ACCOUDOIR DE TYPE L, LONGUEUR 560 MM (22 PO), GAUCHE	2025-06-26	

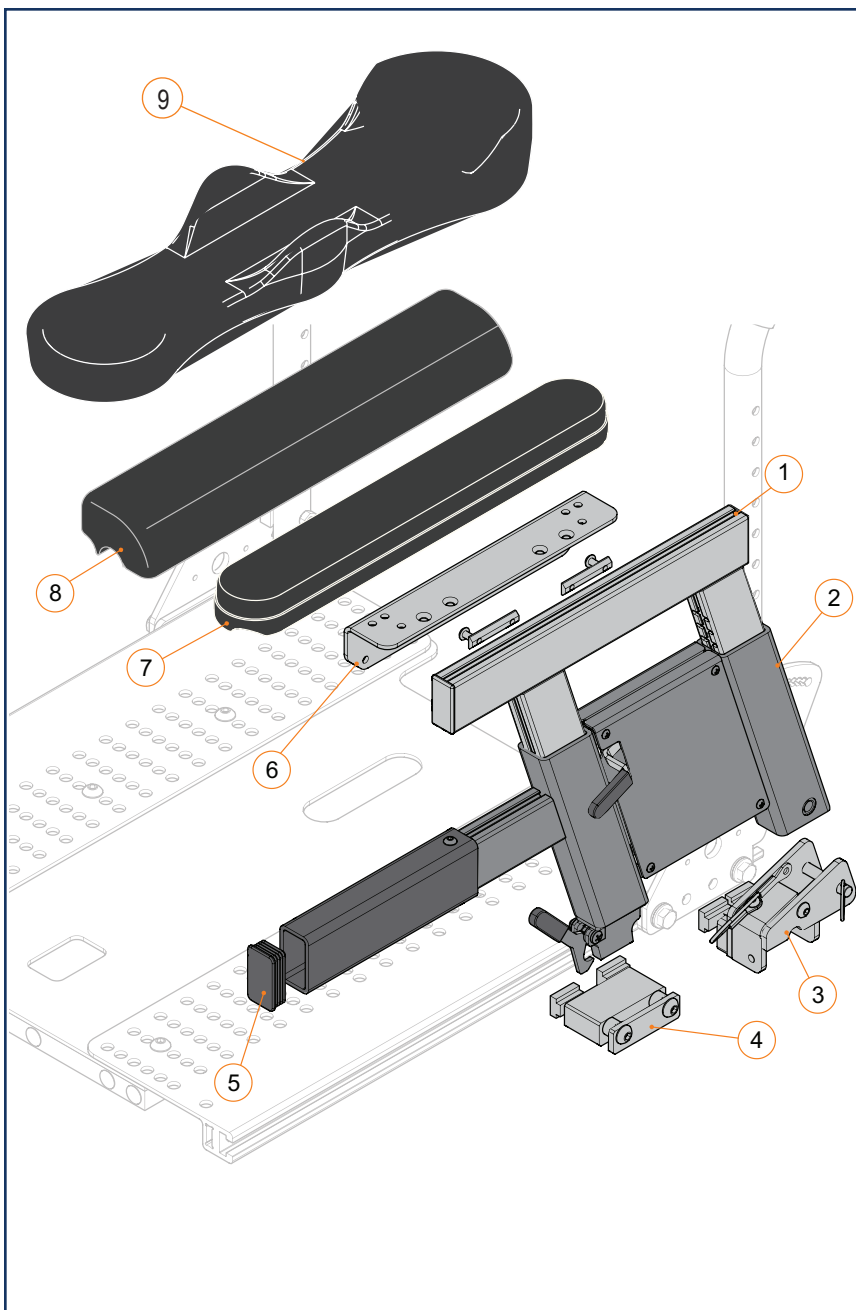


APPUI-BRAS EN I - SECTION 2.3.1

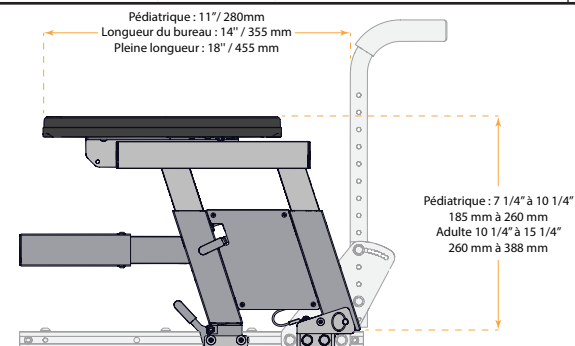


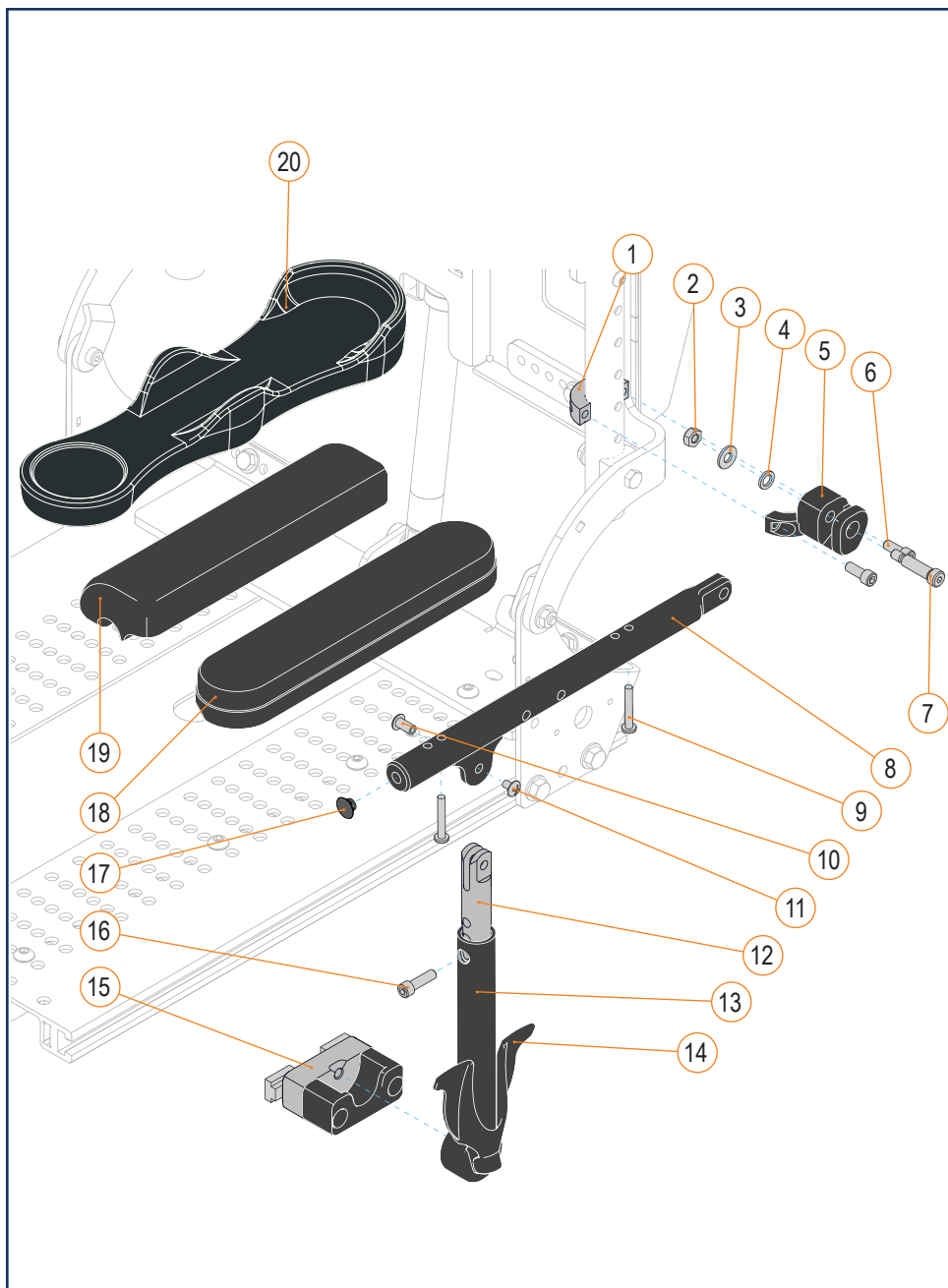
APPUI-BRAS EN L (PORTE-À-FAUX) POUR VERTICALISATEUR			
ITEM #	PIÈCE #	DESCRIPTION	EFFECTIF
1-3, 4A, 5-6, 7A, 9	S-0178	APPUI-BRAS EN I, GAUCHE, LONGUEUR BUREAU	2019-09-03
1-3, 4B, 5-6, 7B, 9	S-0179	APPUI-BRAS EN I, DROIT, LONGUEUR BUREAU	2019-09-03
1-3, 4A, 5-6, 7C, 9	S-0180	APPUI-BRAS EN I, GAUCHE, PLEINE LONGUEUR	2019-09-03
1-3, 4B, 5-6, 7D, 9	S-0181	APPUI-BRAS EN I, DROIT, PLEINE LONGUEUR	2019-09-03
7A	A91102	TUBE D'APPUI-BRAS, GAUCHE, LONGUEUR BUREAU	2014-03-25
7B	A91105	TUBE D'APPUI-BRAS, DROIT, LONGUEUR BUREAU	2014-03-25
7C	A91106	TUBE D'APPUI-BRAS, GAUCHE, PLEINE LONGUEUR	2014-03-25
7D	A91107	TUBE D'APPUI-BRAS, DROIT, PLEINE LONGUEUR	2014-03-25
8, 11A	S-0119	COUSSIN D'APPUI-BRAS PLAT, LONGUEUR BUREAU	2008-04-30
8, 11B	S-0120	COUSSIN D'APPUI-BRAS PLAT, PLEINE LONGUEUR	2008-04-30
8, 11C	S-0123	COUSSIN D'APPUI-BRAS PLAT EN GEL, LONGUEUR BUREAU	2008-04-30
8, 11D	S-0124	COUSSIN D'APPUI-BRAS PLAT EN GEL, PLEINE LONGUEUR	2008-04-30
8, 10A	S-0121	COUSSIN D'APPUI-BRAS PROFILE, LONGUEUR BUREAU	2008-04-30
8, 10B	S-0122	COUSSIN D'APPUI-BRAS PROFILE, PLEINE LONGUEUR	2008-04-30
8, 10C	S-0125	COUSSIN D'APPUI-BRAS PROFILE EN GEL, LONGUEUR BUREAU	2008-04-30
8, 10D	S-0126	COUSSIN D'APPUI-BRAS PROFILE EN GEL, PLEINE LONGUEUR	2008-04-30
8,12	C-91126	KIT COUSSIN EN "U" POUR APPUI-BRAS, ASSEMBLAGE	2013-01-14

APPUI-BRAS EN U			
ITEM #	PIÈCE #	DESCRIPTION	AVANT
3A	C-91115	PARTIE SUPERIEURE DE L'APPUI-BRAS EN U, PEDIATRIQUE, GAUCHE	2017-03-01
3B	C-91114	PARTIE SUPERIEURE DE L'APPUI-BRAS EN U, PEDIATRIQUE, DROITE	2017-03-01
3C	C-91102	PARTIE SUPERIEURE DE L'APPUI-BRAS EN U, ADULTE, GAUCHE, LONGUEUR BUREAU	2017-03-01
3D	C-91104	PARTIE SUPERIEURE DE L'APPUI-BRAS EN U, ADULTE ,DROITE, LONGUEUR BUREAU	2017-03-01
3E	C-91106	PARTIE SUPERIEURE DE L'APPUI-BRAS EN U, ADULTE, GAUCHE, PLEINE LONGUEUR	2017-03-01
3F	C-91107	PARTIE SUPERIEURE DE L'APPUI-BRAS EN U, ADULTE, DROITE, PLEINE LONGUEUR	2017-03-01
5A	C-91109	DUALPOST ARM ASSY, RH, DESK, MODEL #3, FRAME ASSY	2013-12-20
5B	C-91108	DUALPOST ARM ASSY, LH, DESK, MODEL #3, FRAME ASSY	2013-12-20
15A	C-91116	APPUI TRANSFERT DE L'APPUI-BRAS EN U, PEDIATRIQUE, DROIT	2017-03-01
15B	C-91103	APPUI TRANSFERT DE L'APPUI-BRAS EN U, ADULTE, GAUCHE	2017-03-01
15C	C-91105	APPUI TRANSFERT DE L'APPUI-BRAS EN U, ADULTE, DROIT	2017-03-01
1A,4	S-0121	COUSSIN D'APPUI-BRAS PROFILE, LONGUEUR BUREAU	2017-03-01
1B,4	S-0122	COUSSIN D'APPUI-BRAS PROFILE, PLEINE LONGUEUR	2017-03-01
1C,4	S-0125	COUSSIN D'APPUI-BRAS PROFILE EN GEL, LONGUEUR BUREAU	2017-03-01
1D,4	S-0126	COUSSIN D'APPUI-BRAS PROFILE EN GEL, PLEINE LONGUEUR	2017-03-01
2A,4	S-0119	COUSSIN D'APPUI-BRAS PLAT, LONGUEUR BUREAU	2017-03-01
2B,4	S-0120	COUSSIN D'APPUI-BRAS PLAT, PLEINE LONGUEUR	2017-03-01
2C,4	S-0123	COUSSIN D'APPUI-BRAS PLAT EN GEL, LONGUEUR BUREAU	2017-03-01
2D,4	S-0124	COUSSIN D'APPUI-BRAS PLAT EN GEL, PLEINE LONGUEUR	2017-03-01
4,16	C-91126	KIT COUSSIN EN "U" POUR APPUI-BRAS, ASSEMBLAGE	2013-01-14
6,7A,8-10	C-91135	ASSEMBLAGE POUR RECEPTACLE AVANT D'APPUI-BRAS EN U GAUCHE	2017-01-01
6,7B,8-10	C-91136	ASSEMBLAGE POUR RECEPTACLE AVANT D'APPUI-BRAS EN U DROITE	2017-01-01
11-14	S-0118	ASSEMBLAGE POUR RECEPTACLE AVANT D'APPUI-BRAS EN U	2017-03-01

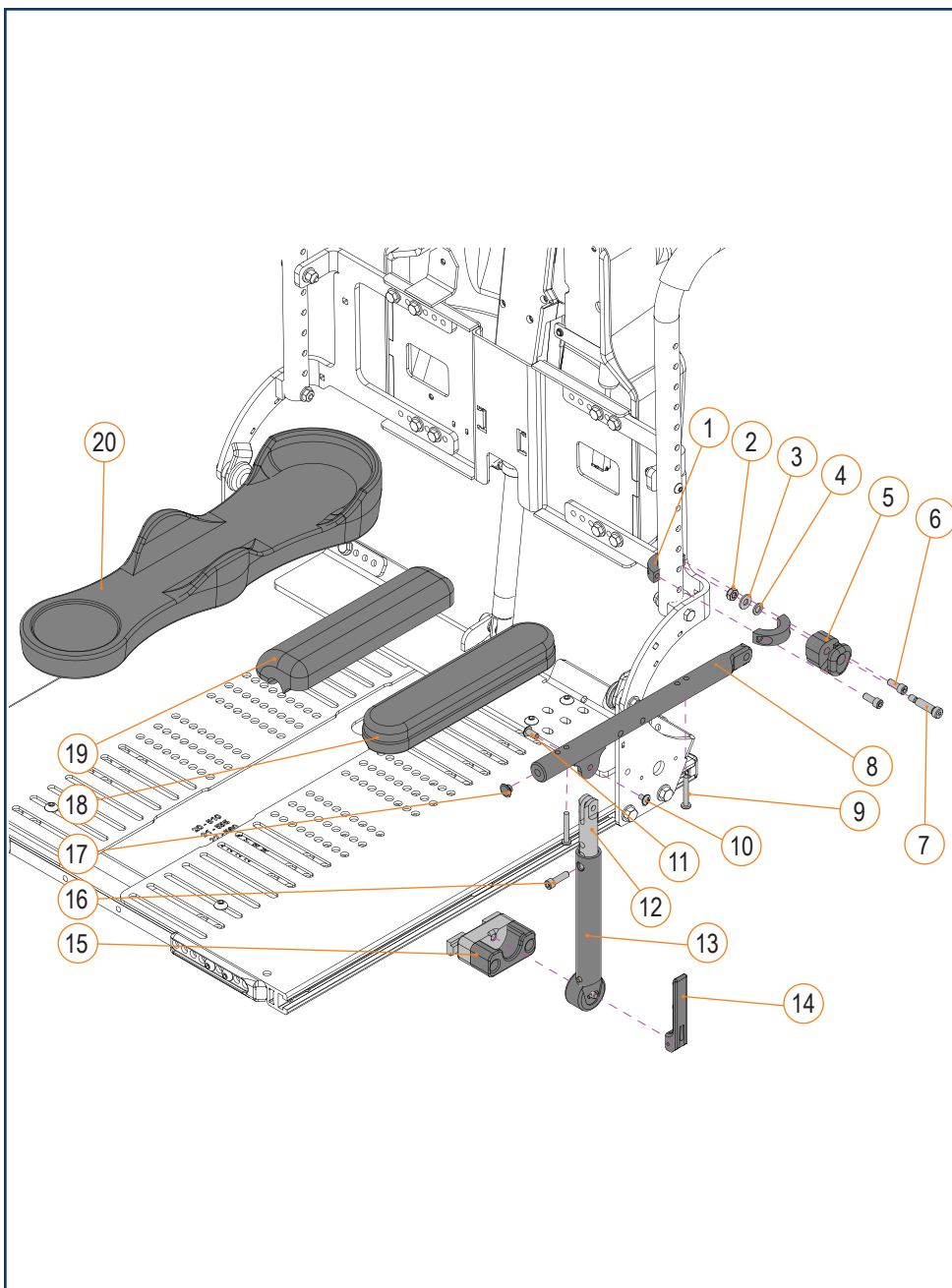

APPUI-BRAS EN U

ITEM #	PIÈCE #	DESCRIPTION	EFFECTIF
1A	S-0100	PARTIE SUPERIEURE DE L'APPUI-BRAS EN U, PEDIATRIQUE, GAUCHE	2017-01-01
1B	S-0101	PARTIE SUPERIEURE DE L'APPUI-BRAS EN U, PEDIATRIQUE, DROITE	2017-01-01
1C	S-0102	PARTIE SUPERIEURE DE L'APPUI-BRAS EN U, ADULTE, GAUCHE	2017-01-01
1D	S-0103	PARTIE SUPERIEURE DE L'APPUI-BRAS EN U, ADULTE, DROITE	2017-01-01
2A, 5	S-0104	PARTIE INFERIEURE DE L'APPUI-BRAS EN U, PEDIATRIQUE, GAUCHE	2017-01-01
2B, 5	S-0105	PARTIE INFERIEURE DE L'APPUI-BRAS EN U, PEDIATRIQUE, DROITE	2017-01-01
2C, 5	S-0106	PARTIE INFERIEURE DE L'APPUI-BRAS EN U, ADULTE, GAUCHE	2017-01-01
2D, 5	S-0107	PARTIE INFERIEURE DE L'APPUI-BRAS EN U, ADULTE, DROITE	2017-01-01
5	K00054	CAPUCHON RECTANGULAIRE, 25 MM x 45 MM	2017-01-01
6A	S-0108	MONTURE DE COUSSIN D'APPUI-BRAS, PEDIATRIQUE	2017-01-01
6B	S-0109	MONTURE DE COUSSIN D'APPUI-BRAS, LONGUEUR BUREAU	2017-01-01
6C	S-0110	MONTURE DE COUSSIN D'APPUI-BRAS, GAUCHE, PLEINE LONGUEUR	2017-01-01
7A	S-0123	COUSSIN D'APPUI-BRAS PLAT EN GEL, LONGUEUR BUREAU	2008-04-30
7B	S-0124	COUSSIN D'APPUI-BRAS PLAT EN GEL, PLEINE LONGUEUR	2008-04-30
7C	S-0119	GARNITURE D ACCOUDOIR, COURTE, PLATE (10 x 2.5 PO)	2021-09-01
7D	S-0120	GARNITURE D ACCOUDOIR, LONGUE, PLATE (13.5 x 2 PO)	2021-09-01
8A	S-0121	COUSSIN D'APPUI-BRAS PROFILE, LONGUEUR BUREAU	2008-04-30
8B	S-0122	COUSSIN D'APPUI-BRAS PROFILE, PLEINE LONGUEUR	2008-04-30
8C	S-0125	COUSSIN D'APPUI-BRAS PROFILE EN GEL, LONGUEUR BUREAU	2008-04-30
8D	S-0126	COUSSIN D'APPUI-BRAS PROFILE EN GEL, PLEINE LONGUEUR	2008-04-30
9	C-91126	KIT COUSSIN EN "U" POUR APPUI-BRAS, ASSEMBLAGE	2013-01-14
3A,4A	S-0111	RECEPTACLE D'APPUI-BRAS EN U, GAUCHE	2017-01-01
3B,4B	S-0112	RECEPTACLE D'APPUI-BRAS EN U, DROIT	2017-01-01
1A,2A,5,6C	1004142	ACCOUDOIR EN "U" (7.25 A 10.25PO) - LONG GAUCHE	2022-09-06
1B,2B,5,6C	1004143	ACCOUDOIR EN "U" (7.25 A 10.25PO) - LONG DROIT	2022-09-06
1A,2A,5,6A	1004144	ACCOUDOIR EN "U" (7.25 A 10.25PO) - COURT GAUCHE	2022-09-06
1B,2B,5,6A	1004145	ACCOUDOIR EN "U" (7.25 A 10.25PO) - COURT DROIT	2022-09-06
1C,2C,5,6C	1004146	ACCOUDOIR EN "U" (10.25 A 15.25PO) - LONG GAUCHE	2022-09-06
1D,2D,5,6C	1004147	ACCOUDOIR EN "U" (10.25 A 15.25PO) - LONG DROIT	2022-09-06
1C,2C,5,6B	1004148	ACCOUDOIR EN "U" (10.25 A 15.25PO) - COURT GAUCHE	2022-09-06
1D,2D,5,6B	1004149	ACCOUDOIR EN "U" (10.25 A 15.25PO) - COURT DROIT	2022-09-06



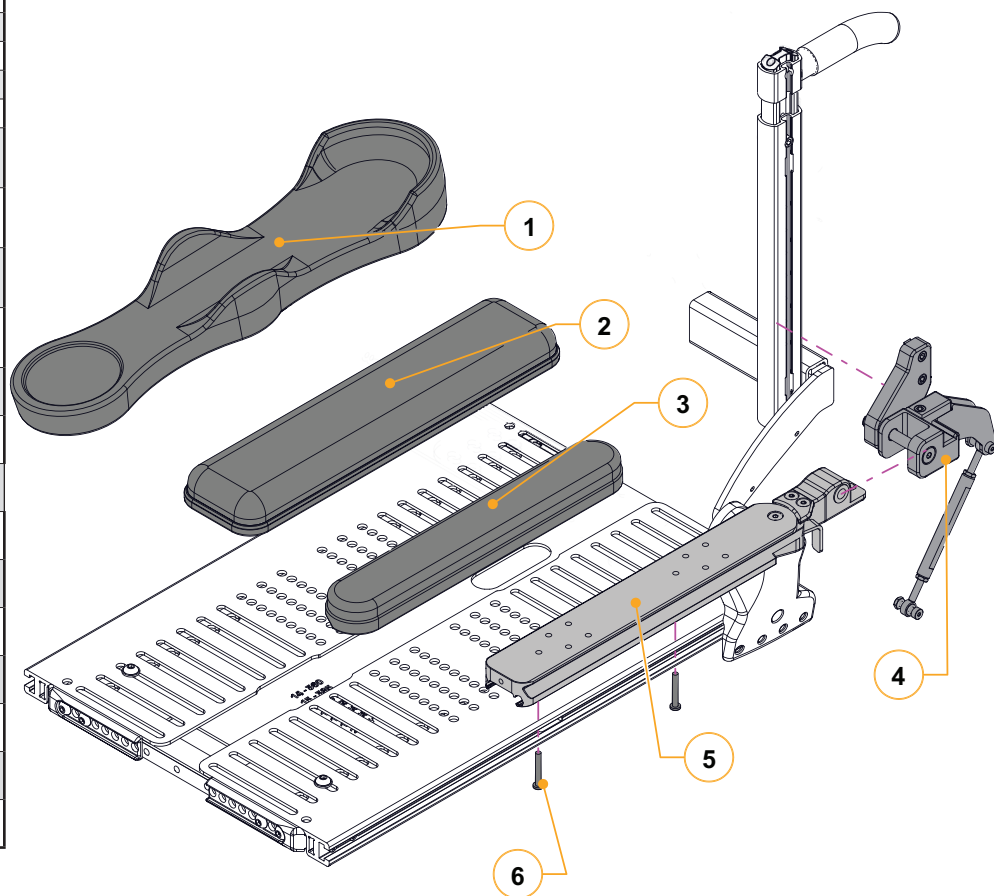


APPUI-BRAS POUR DOSSIER INCLINABLE DE TYPE "I"			
ITEM #	PIÈCE #	DESCRIPTION	EFFECTIF
8A	A91118	TUBE D'APPUI-BRAS, LONGUEUR BUREAU	2014-12-24
8B	A91114	TUBE D'APPUI-BRAS, PLEINE LONGUEUR	2014-12-24
8C	48247-A01	TUBE D'APPUI-BRAS, PLEINE LONGUEUR 18 PO	2021-03-01
8D	48247-A02	TUBE D'APPUI-BRAS, PLEINE LONGUEUR 20 PO	2021-03-01
8E	48247-A03	TUBE D'APPUI-BRAS, PLEINE LONGUEUR 22 PO	2021-03-01
13A	C-91145	MECANISME DE DECLANAGEMENT, GAUCHE	2014-12-24
13B	C-91143	MECANISME DE DECLANAGEMENT, DROIT	2014-12-24
14	A91110	POIGNEE DE DECLANAGEMENT, APPUI-BRAS EN I	2014-12-24
9,18A	S-0119	COUSSIN D'APPUI-BRAS PLAT, LONGUEUR BUREAU	2008-04-30
9,18B	S-0120	COUSSIN D'APPUI-BRAS PLAT, PLEINE LONGUEUR	2008-04-30
9,18C	S-0123	COUSSIN D'APPUI-BRAS PLAT EN GEL, LONGUEUR BUREAU	2008-04-30
9,18D	S-0124	COUSSIN D'APPUI-BRAS PLAT EN GEL, PLEINE LONGUEUR	2008-04-30
9,19A	S-0121	COUSSIN D'APPUI-BRAS PROFILE, LONGUEUR BUREAU	2008-04-30
9,19B	S-0122	COUSSIN D'APPUI-BRAS PROFILE, PLEINE LONGUEUR	2008-04-30
9,19C	S-0125	COUSSIN D'APPUI-BRAS PROFILE EN GEL, LONGUEUR BUREAU	2008-04-30
9,19D	S-0126	COUSSIN D'APPUI-BRAS PROFILE EN GEL, PLEINE LONGUEUR	2008-04-30
9,20	C-91126	KIT COUSSIN EN "U" POUR APPUI-BRAS, ASSEMBLAGE	2013-01-14
15	C-91144	FIXATION ASSISE, APPUIE BRAS DOSSIER INCLINABLE	2014-12-24
1-4,5A,6,7,8A,10-12,13A,14,16,17	C-91142	APPUI-BRAS EN I POUR DOSSIER INCLINABLE, GAUCHE, LONGUEUR BUREAU	2014-12-24
1-4,5B,6,7,8A,10-12,13B,14,16,17	C-91141	APPUI-BRAS EN I POUR DOSSIER INCLINABLE, DROIT, LONGUEUR BUREAU	2014-12-24
1-4,5A,6,7,8B,10-12,13A,14,16,17	C-91140	APPUI-BRAS EN I POUR DOSSIER INCLINABLE, GAUCHE, PLEINE LONGUEUR	2014-12-24
1-4,5B,6,7,8B,10-12,13B,14,16,17	C-91139	APPUI-BRAS EN I POUR DOSSIER INCLINABLE, DROIT, PLEINE LONGUEUR	2014-12-24
1-4,5A,6,7,8C,10-12,13A,14,16,17	S-48247-18-L	KIT-APPUI-BRAS EN I GAUCHE, POUR DOSSIER INCLINABLE, PLEINE LONGUEUR 18 PO	2021-03-01
1-4,5B,6,7,8C,10-12,13B,14,16,17	S-48247-18-R	KIT-APPUI-BRAS EN I DROIT, POUR DOSSIER INCLINABLE, PLEINE LONGUEUR 18 PO	2021-03-01
1-4,5A,6,7,8D,10-12,13A,14,16,17	S-48247-20-L	KIT-APPUI-BRAS EN I GAUCHE, POUR DOSSIER INCLINABLE, PLEINE LONGUEUR 20 PO	2021-03-01
1-4,5B,6,7,8D,10-12,13B,14,16,17	S-48247-20-R	KIT-APPUI-BRAS EN I DROIT, POUR DOSSIER INCLINABLE, PLEINE LONGUEUR 20 PO	2021-03-01
1-4,5A,6,7,8E,10-12,13A,14,16,17	S-48247-22-L	KIT-APPUI-BRAS EN I GAUCHE, POUR DOSSIER INCLINABLE, PLEINE LONGUEUR 22 PO	2021-03-01
1-4,5B,6,7,8E,10-12,13B,14,16,17	S-48247-22-R	KIT-APPUI-BRAS EN I DROIT, POUR DOSSIER INCLINABLE, PLEINE LONGUEUR 22 PO	2021-03-01

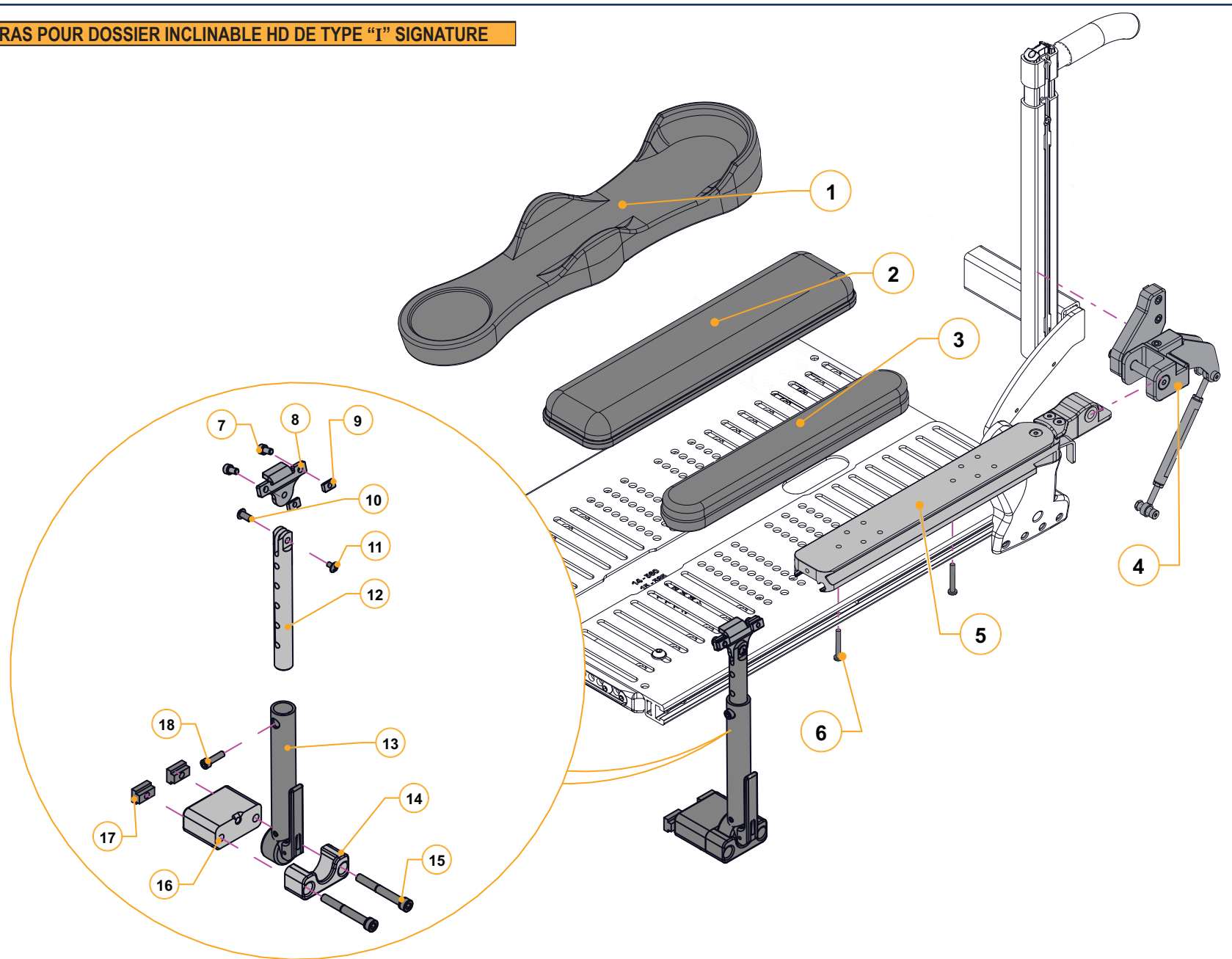


APPUI-BRAS POUR DOSSIER INCLINABLE DE TYPE "I"			
ITEM #	PIÈCE #	DESCRIPTION	EFFECTIF
8A	A91118	TUBE D'APPUI-BRAS, LONGUEUR BUREAU	2014-12-24
8B	A91114	TUBE D'APPUI-BRAS, PLEINE LONGUEUR	2014-12-24
8C	48247-A01	TUBE D'APPUI-BRAS, PLEINE LONGUEUR 18 PO	2021-03-01
8D	48247-A02	TUBE D'APPUI-BRAS, PLEINE LONGUEUR 20 PO	2021-03-01
8E	48247-A03	TUBE D'APPUI-BRAS, PLEINE LONGUEUR 22 PO	2021-03-01
13A	C-91145	MECANISME DE DECLANCHEMENT, GAUCHE	2014-12-24
13B	C-91143	MECANISME DE DECLANCHEMENT, DROIT	2014-12-24
14	1005261	BRAS DE DÉCLANCHEMENT, DÉCLENCHEUR APPUI-BRAS RECLINE (CUSTOM)	2025-04-01
9,18A	S-0119	COUSSIN D'APPUI-BRAS PLAT, LONGUEUR BUREAU	2008-04-30
9,18B	S-0120	COUSSIN D'APPUI-BRAS PLAT, PLEINE LONGUEUR	2008-04-30
9,18C	S-0123	COUSSIN D'APPUI-BRAS PLAT EN GEL, LONGUEUR BUREAU	2008-04-30
9,18D	S-0124	COUSSIN D'APPUI-BRAS PLAT EN GEL, PLEINE LONGUEUR	2008-04-30
9,19A	S-0121	COUSSIN D'APPUI-BRAS PROFILE, LONGUEUR BUREAU	2008-04-30
9,19B	S-0122	COUSSIN D'APPUI-BRAS PROFILE, PLEINE LONGUEUR	2008-04-30
9,19C	S-0125	COUSSIN D'APPUI-BRAS PROFILE EN GEL, LONGUEUR BUREAU	2008-04-30
9,19D	S-0126	COUSSIN D'APPUI-BRAS PROFILE EN GEL, PLEINE LONGUEUR	2008-04-30
9,20	C-91126	KIT COUSSIN EN "U" POUR APPUI-BRAS, ASSEMBLAGE	2013-01-14
15	C-91144	FIXATION ASSISE, APPUIE BRAS DOSSIER INCLINABLE	2014-12-24
1-4, 5A, 6, 7, 8A, 10-12, 13A, 14, 16, 17	C-91142	APPUI-BRAS EN I POUR DOSSIER INCLINABLE, GAUCHE, LONGUEUR BUREAU	2014-12-24
1-4, 5B, 6, 7, 8A, 10-12, 13B, 14, 16, 17	C-91141	APPUI-BRAS EN I POUR DOSSIER INCLINABLE, DROIT, LONGUEUR BUREAU	2014-12-24
1-4, 5A, 6, 7, 8B, 10-12, 13A, 14, 16, 17	C-91140	APPUI-BRAS EN I POUR DOSSIER INCLINABLE, GAUCHE, PLEINE LONGUEUR	2014-12-24
1-4, 5B, 6, 7, 8B, 10-12, 13B, 14, 16, 17	C-91139	APPUI-BRAS EN I POUR DOSSIER INCLINABLE, DROIT, PLEINE LONGUEUR	2014-12-24
1-4, 5A, 6, 7, 8C, 10-12, 13A, 14, 16, 17	S-48247-18-L	KIT-APPUI-BRAS EN I GAUCHE, POUR DOSSIER INCLINABLE, PLEINE LONGUEUR 18 PO	2021-03-01
1-4, 5B, 6, 7, 8C, 10-12, 13B, 14, 16, 17	S-48247-18-R	KIT-APPUI-BRAS EN I DROIT, POUR DOSSIER INCLINABLE, PLEINE LONGUEUR 18 PO	2021-03-01
1-4, 5A, 6, 7, 8D, 10-12, 13A, 14, 16, 17	S-48247-20-L	KIT-APPUI-BRAS EN I GAUCHE, POUR DOSSIER INCLINABLE, PLEINE LONGUEUR 20 PO	2021-03-01
1-4, 5B, 6, 7, 8D, 10-12, 13B, 14, 16, 17	S-48247-20-R	KIT-APPUI-BRAS EN I DROIT, POUR DOSSIER INCLINABLE, PLEINE LONGUEUR 20 PO	2021-03-01
1-4, 5A, 6, 7, 8E, 10-12, 13A, 14, 16, 17	S-48247-22-L	KIT-APPUI-BRAS EN I GAUCHE, POUR DOSSIER INCLINABLE, PLEINE LONGUEUR 22 PO	2021-03-01
1-4, 5B, 6, 7, 8E, 10-12, 13B, 14, 16, 17	S-48247-22-R	KIT-APPUI-BRAS EN I DROIT, POUR DOSSIER INCLINABLE, PLEINE LONGUEUR 22 PO	2021-03-01

APPUI-BRAS POUR DOSSIER INCLINABLE DE TYPE "I" SIGNATURE			
ITEM #	PIÈCE #	DESCRIPTION	EFFECTIF
1	C-91126	KIT COUSSIN EN "U" POUR APPUI-BRAS, ASSEMBLAGE	2025-06-26
2A, 6	1005431	GARNITURE D'ACCOUDOIR PLATE EN MOUSSE, X-LARGE 90MM (3.5 PO), LONGUEUR 255 MM (10 PO)	2025-06-26
2B, 6	1005432	GARNITURE D'ACCOUDOIR PLATE EN GEL, X-LARGE 90MM (3.5 PO), LONGUEUR 255 MM (10 PO)	2025-06-26
2C, 6	1005433	GARNITURE D'ACCOUDOIR PLATE EN MOUSSE, X-LARGE 90MM (3.5 PO), LONGUEUR 355 MM (14 PO)	2025-06-26
2D, 6	1005434	GARNITURE D'ACCOUDOIR PLATE EN GEL, X-LARGE 90MM (3.5 PO), LONGUEUR 355 MM (14 PO)	2025-06-26
2E, 6	1005435	GARNITURE D'ACCOUDOIR PLATE EN MOUSSE, X-LARGE 90MM (3.5 PO), LONGUEUR 405 MM (16 PO)	2025-06-26
2F, 6	1005436	GARNITURE D'ACCOUDOIR PLATE EN GEL, X-LARGE 90MM (3.5 PO), LONGUEUR 405 MM (16 PO)	2025-06-26
3A, 6	S-0119	GARNITURE D'ACCOUDOIR, COURTE, PLATE (10 x 2 1/2 PO)	2025-06-26
3B, 6	S-0120	GARNITURE D'ACCOUDOIR, LONGUE, PLATE (13.5 x 2 PO)	2025-06-26
3C, 6	S-0123	COUSSIN D'APPUI-BRAS PLAT EN GEL, LONGUEUR BUREAU	2025-06-26
3D, 6	S-0124	COUSSIN D'APPUI-BRAS PLAT EN GEL, PLEINE LONGUEUR	2025-06-26
4A	1003631-L	ASSEMBLAGE, FIXATION, TENDEUR ET AJUSTEMENT ENDOMORPHIQUE, DOSSIER INCL., HAUTEUR 260-335 MM (10.25-13.25 PO), GAUCHE	2025-06-26
4B	1003631-R	ASSEMBLAGE, FIXATION, TENDEUR ET AJUSTEMENT ENDOMORPHIQUE, DOSSIER INCL., HAUTEUR 260-335 MM (10.25-13.25 PO), DROIT	2025-06-26
4C	1003633-L	ASSEMBLAGE, FIXATION, TENDEUR ET AJUSTEMENT ENDOMORPHIQUE, DOSSIER INCL., HAUTEUR 360-415 MM (14.25-16.25 PO), GAUCHE	2025-06-26
4D	1003633-R	ASSEMBLAGE, FIXATION, TENDEUR ET AJUSTEMENT ENDOMORPHIQUE, DOSSIER INCL., HAUTEUR 360-415 MM (14.25-16.25 PO), DROIT	2025-06-26
5A	1003623	ASSEMBLAGE, EXTRUSION DE ACCOUDOIR DE TYPE L, LONGUEUR 305 MM (12 PO), DROIT	2025-06-26
5B	1003624	ASSEMBLAGE, EXTRUSION DE ACCOUDOIR DE TYPE L, LONGUEUR 305 MM (12 PO), GAUCHE	2025-06-26
5C	1003625	ASSEMBLAGE, EXTRUSION DE ACCOUDOIR DE TYPE L, LONGUEUR 405 MM (16 PO), DROIT	2025-06-26
5D	1003626	ASSEMBLAGE, EXTRUSION DE ACCOUDOIR DE TYPE L, LONGUEUR 405 MM (16 PO), GAUCHE	2025-06-26
5E	1003629	ASSEMBLAGE, EXTRUSION DE ACCOUDOIR DE TYPE L, LONGUEUR 455 MM (18 PO), DROIT	2025-06-26
5F	1003630	ASSEMBLAGE, EXTRUSION DE ACCOUDOIR DE TYPE L, LONGUEUR 455 MM (18 PO), GAUCHE	2025-06-26
5G	1005360	ASSEMBLAGE, EXTRUSION DE ACCOUDOIR DE TYPE L, LONGUEUR 505 MM (20 PO), DROIT	2025-06-26
5H	1005365	ASSEMBLAGE, EXTRUSION DE ACCOUDOIR DE TYPE L, LONGUEUR 505 MM (20 PO), GAUCHE	2025-06-26
5I	1005361	ASSEMBLAGE, EXTRUSION DE ACCOUDOIR DE TYPE L, LONGUEUR 560 MM (22 PO), DROIT	2025-06-26
5J	1005364	ASSEMBLAGE, EXTRUSION DE ACCOUDOIR DE TYPE L, LONGUEUR 560 MM (22 PO), GAUCHE	2025-06-26

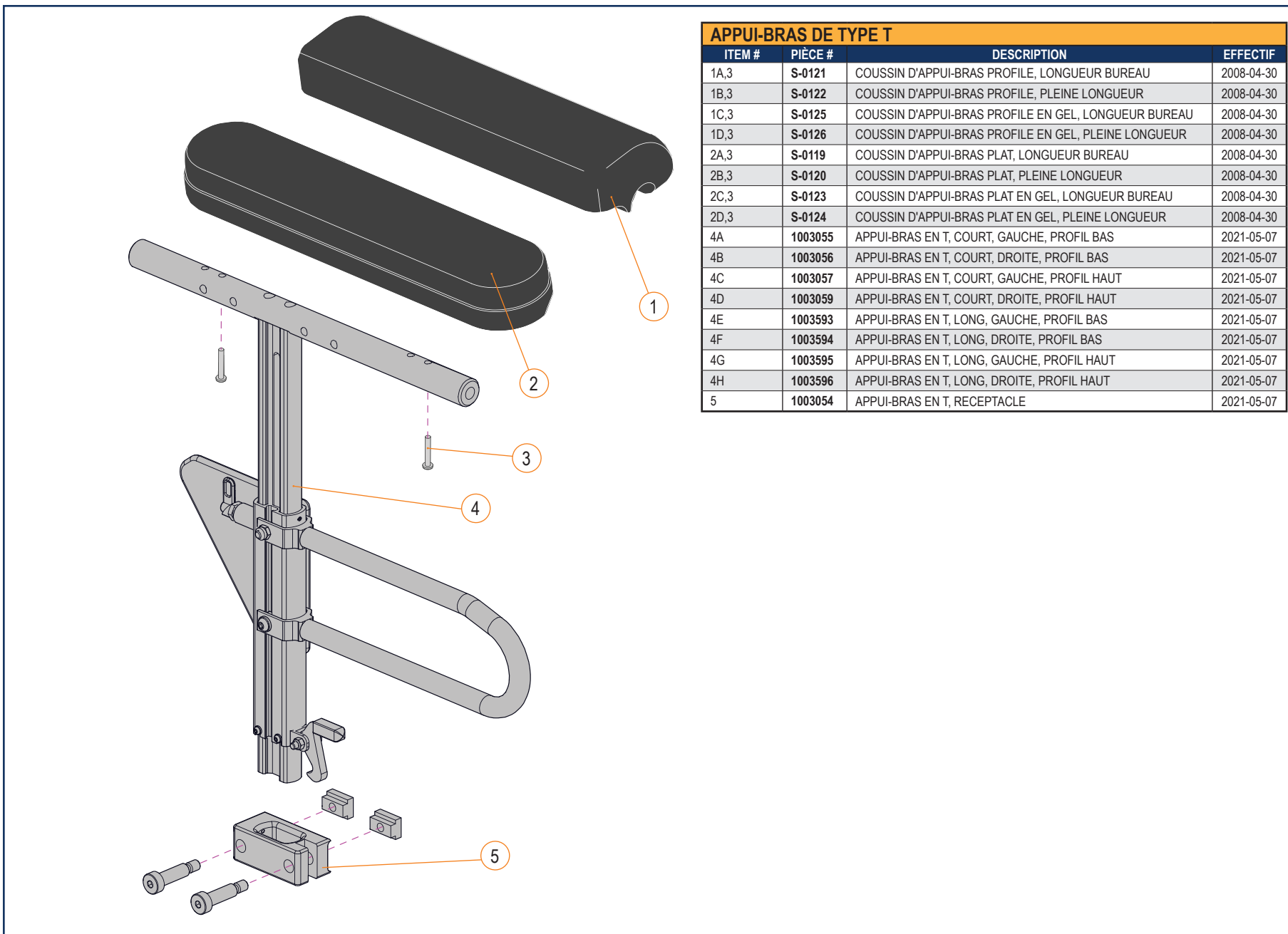


APPUI-BRAS POUR DOSSIER INCLINABLE HD DE TYPE "I" SIGNATURE



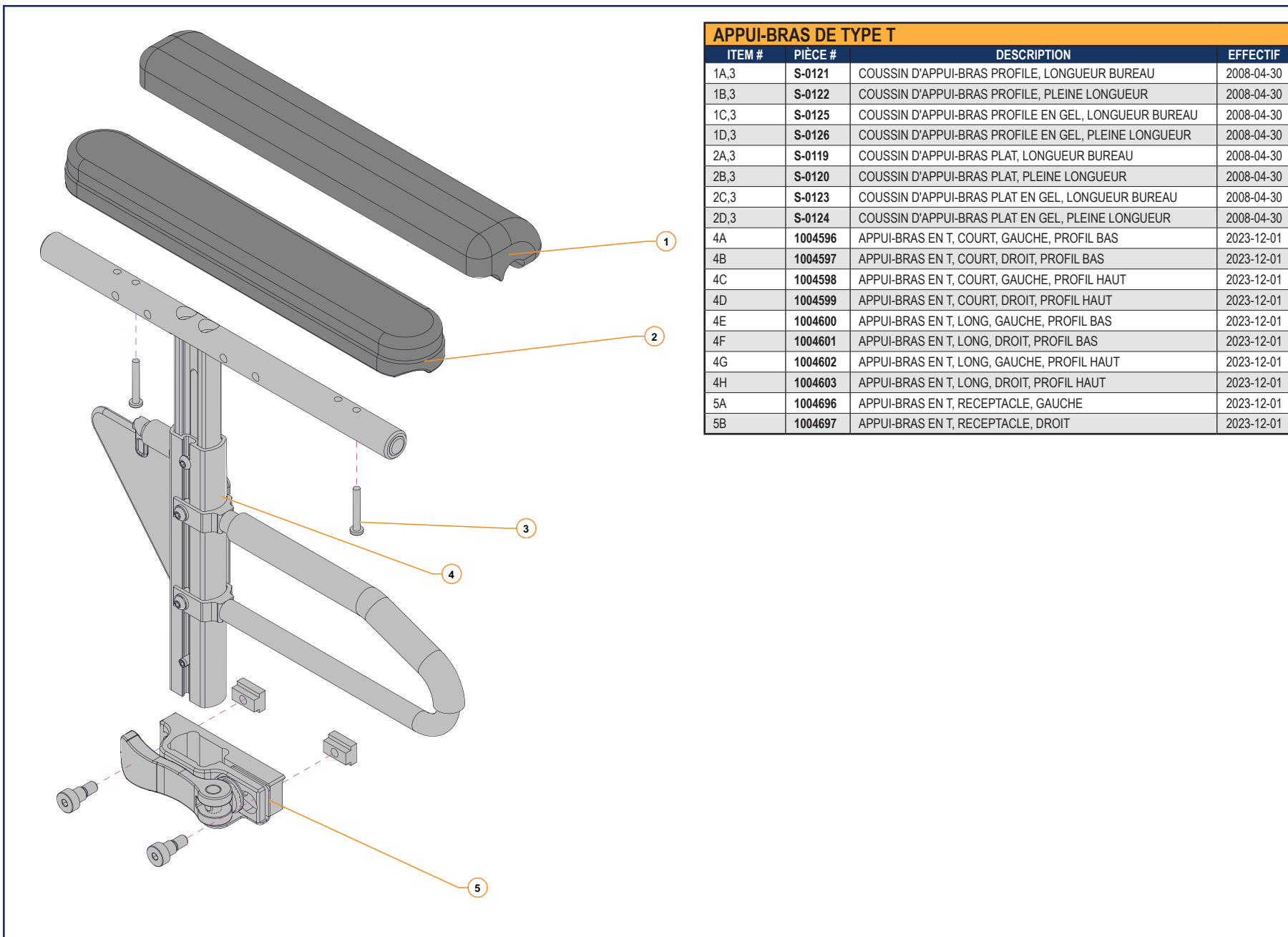
APPUI-BRAS POUR DOSSIER INCLINABLE HD DE TYPE "I" SIGNATURE				
ITEM #	PIÈCE #	DESCRIPTION	EFFECTIF	
1	C-91126	KIT COUSSIN EN "U" POUR APPUI-BRAS, ASSEMBLAGE	2025-06-26	
2A, 6	1005431	GARNITURE D'ACCOUDOIR PLATE EN MOUSSE, X-LARGE 90MM (3.5 PO), LONGUEUR 255 MM (10 PO)	2025-06-26	4B, 5A, 7-11, 12A, 13A,14,15A, 16A, 17-18
2B, 6	1005432	GARNITURE D'ACCOUDOIR PLATE EN GEL, X-LARGE 90MM (3.5 PO), LONGUEUR 255 MM (10 PO)	2025-06-26	1005512
2C, 6	1005433	GARNITURE D'ACCOUDOIR PLATE EN MOUSSE, X-LARGE 90MM (3.5 PO), LONGUEUR 355 MM (14 PO)	2025-06-26	4A, 5B, 7-11, 12A, 13B,14,15A, 16A, 17-18
2D, 6	1005434	GARNITURE D'ACCOUDOIR PLATE EN GEL, X-LARGE 90MM (3.5 PO), LONGUEUR 355 MM (14 PO)	2025-06-26	1005513
2E, 6	1005435	GARNITURE D'ACCOUDOIR PLATE EN MOUSSE, X-LARGE 90MM (3.5 PO), LONGUEUR 405 MM (16 PO)	2025-06-26	4B, 5C, 7-11, 12A, 13A,14,15A, 16A, 17-18
2F, 6	1005436	GARNITURE D'ACCOUDOIR PLATE EN GEL, X-LARGE 90MM (3.5 PO), LONGUEUR 405 MM (16 PO)	2025-06-26	1005514
3A, 6	S-0119	GARNITURE D'ACCOUDOIR, COURTE, PLATE (10 x 2 1/2 PO)	2025-06-26	4A, 5D, 7-11, 12A, 13B,14,15A, 16A, 17-18
3B, 6	S-0120	GARNITURE D'ACCOUDOIR, LONGUE, PLATE (13.5 x 2 PO)	2025-06-26	1005515
3C, 6	S-0123	COUSSIN D'APPUI-BRAS PLAT EN GEL, LONGUEUR BUREAU	2025-06-26	4B, 5E, 7-11, 12A, 13A,14,15A, 16A, 17-18
3D, 6	S-0124	COUSSIN D'APPUI-BRAS PLAT EN GEL, PLEINE LONGUEUR	2025-06-26	1005516
4A	1003631-L	ASSEMBLAGE, FIXATION, TENDEUR ET AJUSTEMENT ENDOMORPHIQUE, DOSSIER INCL., HAUTEUR 260-335 MM (10.25-13.25 PO), GAUCHE	2025-06-26	4A, 5F, 7-11, 12A, 13B,14,15A, 16A, 17-18
4B	1003631-R	ASSEMBLAGE, FIXATION, TENDEUR ET AJUSTEMENT ENDOMORPHIQUE, DOSSIER INCL., HAUTEUR 260-335 MM (10.25-13.25 PO), DROIT	2025-06-26	1005517
4C	1003633-L	ASSEMBLAGE, FIXATION, TENDEUR ET AJUSTEMENT ENDOMORPHIQUE, DOSSIER INCL., HAUTEUR 360-415 MM (14.25-16.25 PO), GAUCHE	2025-06-26	4B, 5G, 7-11, 12A, 13A,14,15A, 16A, 17-18
4D	1003633-R	ASSEMBLAGE, FIXATION, TENDEUR ET AJUSTEMENT ENDOMORPHIQUE, DOSSIER INCL., HAUTEUR 360-415 MM (14.25-16.25 PO), DROIT	2025-06-26	1005518
5A	1003623	ASSEMBLAGE, EXTRUSION DE ACCOUDOIR DE TYPE L, LONGUEUR 305 MM (12 PO), DROIT	2025-06-26	4A, 5H, 7-11, 12A, 13B,14,15A, 16A, 17-18
5B	1003624	ASSEMBLAGE, EXTRUSION DE ACCOUDOIR DE TYPE L, LONGUEUR 305 MM (12 PO), GAUCHE	2025-06-26	1005519
5C	1003625	ASSEMBLAGE, EXTRUSION DE ACCOUDOIR DE TYPE L, LONGUEUR 405 MM (16 PO), DROIT	2025-06-26	4B, 5I, 7-11, 12A, 13A,14,15A, 16A, 17-18
5D	1003626	ASSEMBLAGE, EXTRUSION DE ACCOUDOIR DE TYPE L, LONGUEUR 405 MM (16 PO), GAUCHE	2025-06-26	1005520
5E	1003629	ASSEMBLAGE, EXTRUSION DE ACCOUDOIR DE TYPE L, LONGUEUR 455 MM (18 PO), DROIT	2025-06-26	4A, 5J, 7-11, 12A, 13B,14,15A, 16A, 17-18
5F	1003630	ASSEMBLAGE, EXTRUSION DE ACCOUDOIR DE TYPE L, LONGUEUR 455 MM (18 PO), GAUCHE	2025-06-26	1005521
5G	1005360	ASSEMBLAGE, EXTRUSION DE ACCOUDOIR DE TYPE L, LONGUEUR 505 MM (20 PO), DROIT	2025-06-26	4B, 5A, 7-11, 12B, 13A,14,15A, 16A, 17-18
5H	1005365	ASSEMBLAGE, EXTRUSION DE ACCOUDOIR DE TYPE L, LONGUEUR 505 MM (20 PO), GAUCHE	2025-06-26	1005522
5I	1005361	ASSEMBLAGE, EXTRUSION DE ACCOUDOIR DE TYPE L, LONGUEUR 560 MM (22 PO), DROIT	2025-06-26	4A, 5B, 7-11, 12B, 13A,14,15A, 16A, 17-18
5J	1005364	ASSEMBLAGE, EXTRUSION DE ACCOUDOIR DE TYPE L, LONGUEUR 560 MM (22 PO), GAUCHE	2025-06-26	1005523
				4B, 5C, 7-11, 12B, 13A,14,15A, 16A, 17-18
				1005524
				4A, 5D, 7-11, 12B, 13B,14,15A, 16A, 17-18
				1005525
				4B, 5E, 7-11, 12B, 13A,14,15A, 16A, 17-18
				1005526
				4A, 5F, 7-11, 12B, 13B,14,15A, 16A, 17-18
				1005527
				4B, 5G, 7-11, 12B, 13A,14,15A, 16A, 17-18
				1005528
				4A, 5H, 7-11, 12B, 13B,14,15A, 16A, 17-18
				1005529
				4B, 5I, 7-11, 12B, 13A,14,15A, 16A, 17-18
				1005530
				4A, 5J, 7-11, 12B, 13B,14,15A, 16A, 17-18
				1005531
				14, 15A, 16A
				1005636
				14, 15B, 16B
				1005637
				14, 15C, 16C
				1005638

APPUI-BRAS DE TYPE T - SECTION 2.3.4

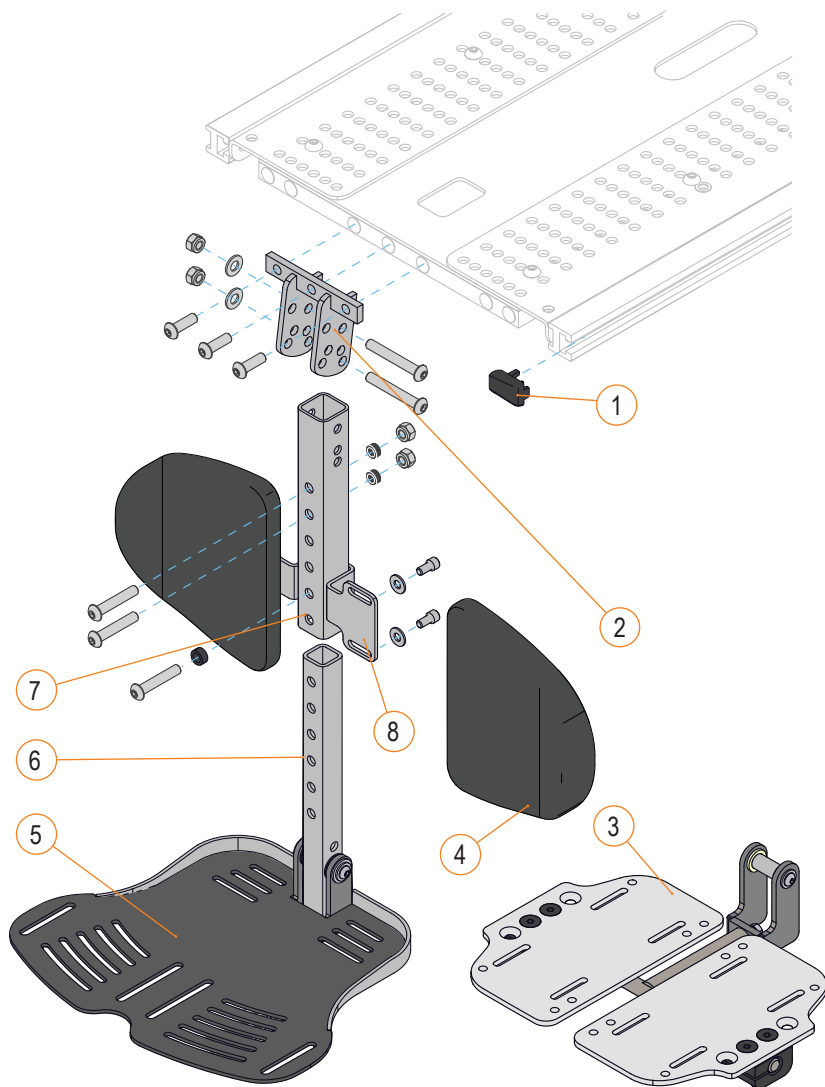


APPUI-BRAS DE TYPE T			
ITEM #	PIÈCE #	DESCRIPTION	EFFECTIF
1A,3	S-0121	COUSSIN D'APPUI-BRAS PROFILE, LONGUEUR BUREAU	2008-04-30
1B,3	S-0122	COUSSIN D'APPUI-BRAS PROFILE, PLEINE LONGUEUR	2008-04-30
1C,3	S-0125	COUSSIN D'APPUI-BRAS PROFILE EN GEL, LONGUEUR BUREAU	2008-04-30
1D,3	S-0126	COUSSIN D'APPUI-BRAS PROFILE EN GEL, PLEINE LONGUEUR	2008-04-30
2A,3	S-0119	COUSSIN D'APPUI-BRAS PLAT, LONGUEUR BUREAU	2008-04-30
2B,3	S-0120	COUSSIN D'APPUI-BRAS PLAT, PLEINE LONGUEUR	2008-04-30
2C,3	S-0123	COUSSIN D'APPUI-BRAS PLAT EN GEL, LONGUEUR BUREAU	2008-04-30
2D,3	S-0124	COUSSIN D'APPUI-BRAS PLAT EN GEL, PLEINE LONGUEUR	2008-04-30
4A	1003055	APPUI-BRAS EN T, COURT, GAUCHE, PROFIL BAS	2021-05-07
4B	1003056	APPUI-BRAS EN T, COURT, DROITE, PROFIL BAS	2021-05-07
4C	1003057	APPUI-BRAS EN T, COURT, GAUCHE, PROFIL HAUT	2021-05-07
4D	1003059	APPUI-BRAS EN T, COURT, DROITE, PROFIL HAUT	2021-05-07
4E	1003593	APPUI-BRAS EN T, LONG, GAUCHE, PROFIL BAS	2021-05-07
4F	1003594	APPUI-BRAS EN T, LONG, DROITE, PROFIL BAS	2021-05-07
4G	1003595	APPUI-BRAS EN T, LONG, GAUCHE, PROFIL HAUT	2021-05-07
4H	1003596	APPUI-BRAS EN T, LONG, DROITE, PROFIL HAUT	2021-05-07
5	1003054	APPUI-BRAS EN T, RECEPTACLE	2021-05-07

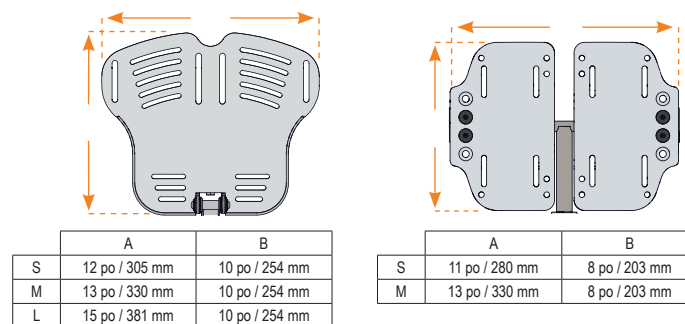
APPUI-BRAS DE TYPET - SECTION 2.3.4

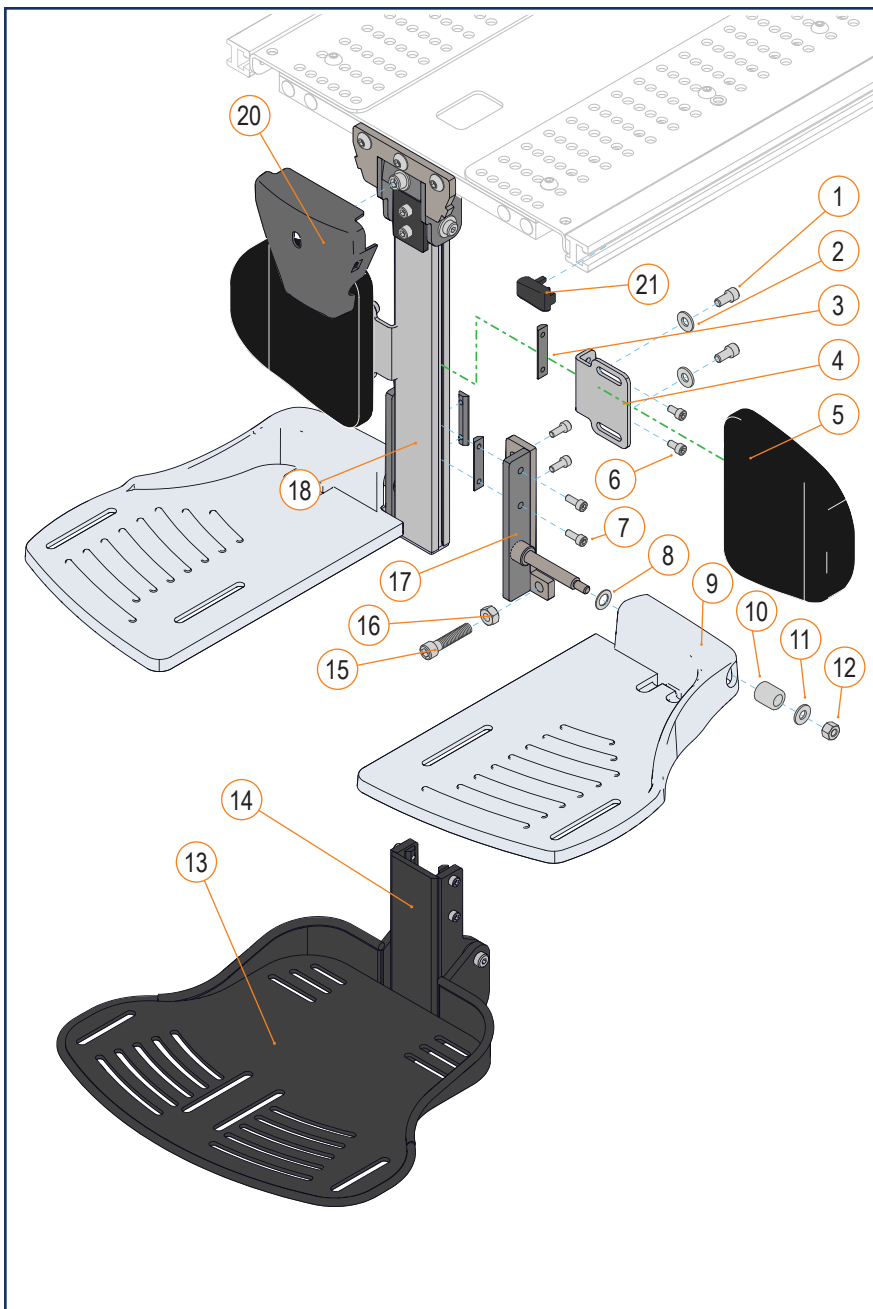


APPUI-BRAS DE TYPE T			
ITEM #	PIÈCE #	DESCRIPTION	EFFECTIF
1A,3	S-0121	COUSSIN D'APPUI-BRAS PROFILE, LONGUEUR BUREAU	2008-04-30
1B,3	S-0122	COUSSIN D'APPUI-BRAS PROFILE, PLEINE LONGUEUR	2008-04-30
1C,3	S-0125	COUSSIN D'APPUI-BRAS PROFILE EN GEL, LONGUEUR BUREAU	2008-04-30
1D,3	S-0126	COUSSIN D'APPUI-BRAS PROFILE EN GEL, PLEINE LONGUEUR	2008-04-30
2A,3	S-0119	COUSSIN D'APPUI-BRAS PLAT, LONGUEUR BUREAU	2008-04-30
2B,3	S-0120	COUSSIN D'APPUI-BRAS PLAT, PLEINE LONGUEUR	2008-04-30
2C,3	S-0123	COUSSIN D'APPUI-BRAS PLAT EN GEL, LONGUEUR BUREAU	2008-04-30
2D,3	S-0124	COUSSIN D'APPUI-BRAS PLAT EN GEL, PLEINE LONGUEUR	2008-04-30
4A	1004596	APPUI-BRAS EN T, COURT, GAUCHE, PROFIL BAS	2023-12-01
4B	1004597	APPUI-BRAS EN T, COURT, DROIT, PROFIL BAS	2023-12-01
4C	1004598	APPUI-BRAS EN T, COURT, GAUCHE, PROFIL HAUT	2023-12-01
4D	1004599	APPUI-BRAS EN T, COURT, DROIT, PROFIL HAUT	2023-12-01
4E	1004600	APPUI-BRAS EN T, LONG, GAUCHE, PROFIL BAS	2023-12-01
4F	1004601	APPUI-BRAS EN T, LONG, DROIT, PROFIL BAS	2023-12-01
4G	1004602	APPUI-BRAS EN T, LONG, GAUCHE, PROFIL HAUT	2023-12-01
4H	1004603	APPUI-BRAS EN T, LONG, DROIT, PROFIL HAUT	2023-12-01
5A	1004696	APPUI-BRAS EN T, RECEPTACLE, GAUCHE	2023-12-01
5B	1004697	APPUI-BRAS EN T, RECEPTACLE, DROIT	2023-12-01

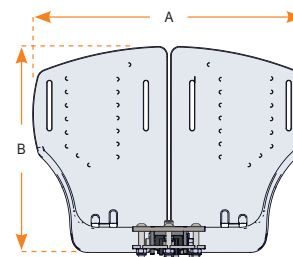


PALETTE CENTRALE FIXE À 90°			
ITEM #	PIÈCE #	DESCRIPTION	AVANT
1	1001061	EMBOUIT PROTECTEUR POUR PROFILE D'ASSISE	2022-03-14
2	A3260	MONTURE SUPERIEURE AJUSTABLE	2015-03-05
3A	C-92191	PALETTE CENTRALE DIVISEE,P, 280 MM (11PO) L X 205 MM (8PO) P	2015-03-05
3B	C-92192	PALETTE CENTRALE DIVISEE,M, 330 MM (13PO) L X 205 MM (8PO) P	2015-03-05
4A	H00112	COUSSIN APPUI-MOLLET, PETIT, 130 MM X 155 MM (5 PO X 6 PO)	2015-03-05
4B	H00111	COUSSIN APPUI-MOLLET, MOYEN, 155 MM X 180 MM (6 PO X 7 PO)	2015-03-05
4C	H00113	COUSSIN APPUI-MOLLET, LARGE, 205 MM X 180 MM (8 PO X 7 PO)	2015-03-05
4D	H00114	COUSSIN APPUI-MOLLET, EXTRA LARGE, 155 MM X 180 MM (10 PO X 8 PO)	2015-03-05
5A	C-9228	PALETTE CENTRALE, PETITE, LARGEUR AVANT 305 MM X PROFONDEUR 255 MM (12 PO X 10 PO)	2015-03-05
5B	C-92176	PALETTE CENTRALE, MOYENNE, LARGEUR AVANT 330 MM X PROFONDEUR 255 MM (13 PO X 10 PO)	2015-03-05
5C	C-92154	PALETTE CENTRALE, LARGE, LARGEUR AVANT 380 MM X PROFONDEUR 255 MM (15 PO X 10 PO)	2015-03-05
6A	A9283	MONTURE CENTRALE FIXE, TUBE INFERIEUR, LONGUEUR 193 MM A 318 MM (7.5 PO-12.5 PO)	2015-03-05
6B	A9287	MONTURE CENTRALE FIXE, TUBE INFERIEUR, LONGUEUR 318 MM A 420 MM (12.5 PO-16.5 PO)	2015-03-05
6C	A9288	MONTURE CENTRALE FIXE, TUBE INFERIEUR, LONGUEUR 420 MM A 520 MM (16.5 PO-20.5 PO)	2015-03-05
7A	A9284	MONTURE CENTRALE FIXE, TUBE SUPERIEUR, LONGUEUR 318 MM A 420 MM (12.5 PO-16.5 PO)	2015-03-05
7B	A9285	MONTURE CENTRALE FIXE, TUBE SUPERIEUR, LONGUEUR 420 MM A 520 MM (16.5 PO-20.5 PO)	2015-03-05
4A, 8	C-92136	ASSEMBLAGE D'APPUI-MOLLET, LARGEUR 280 MM A 510 MM (11 PO A 20 PO)	2018-12-10
4B, 8	C-92143	ASSEMBLAGE D'APPUI-MOLLET, LARGEUR 535 MM A 610 MM (21 PO A 24 PO)	2018-12-10
4C, 8	C-92144	ASSEMBLAGE D'APPUI-MOLLET, LARGEUR 610 MM A 710 MM (24 PO A 28 PO)	2018-12-10

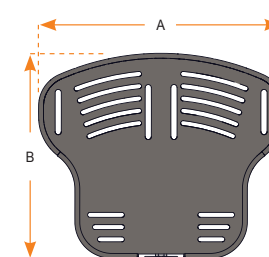




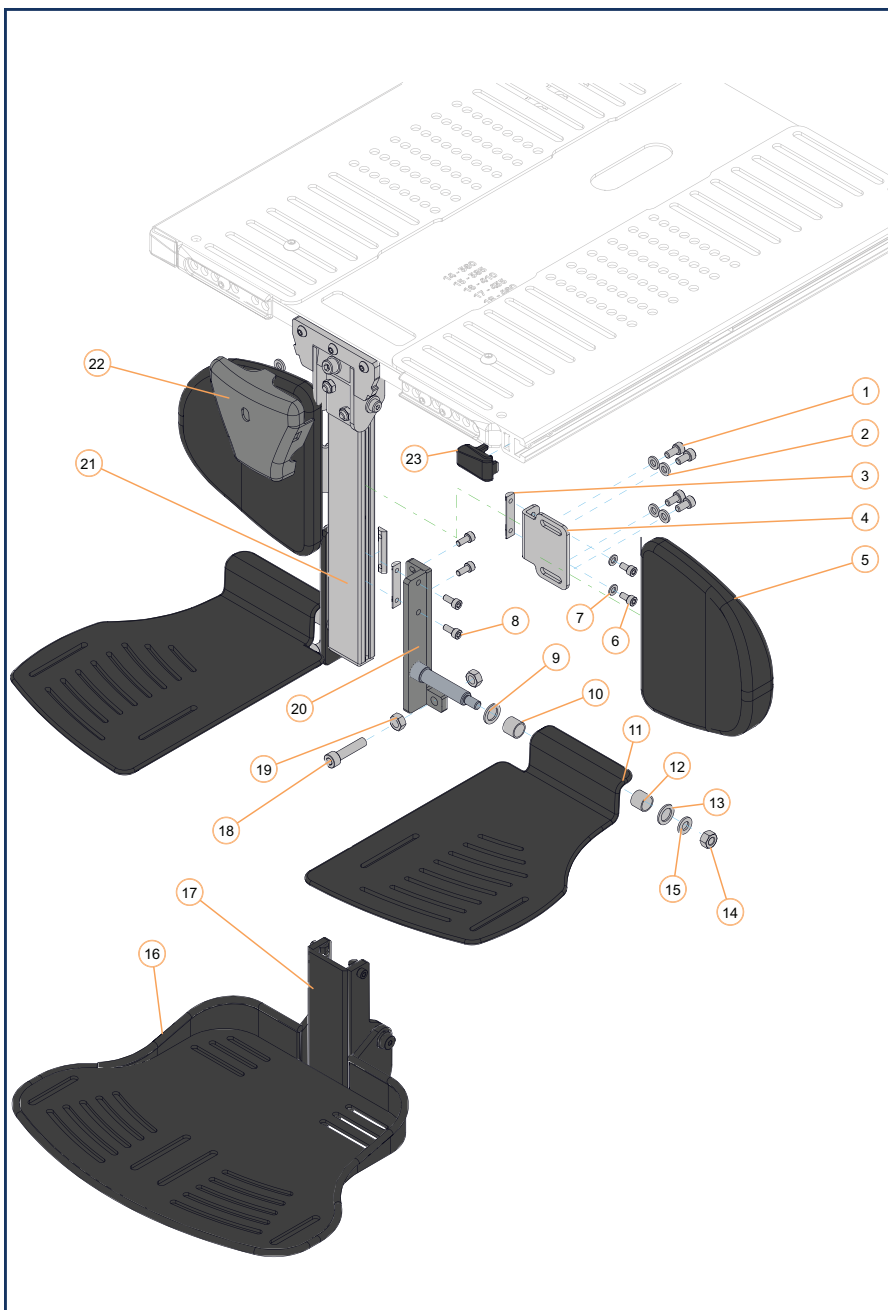
PALETTE CENTRALE FIXE À 90°			
ITEM #	PIÈCE #	DESCRIPTION	EFFECTIF
5A	H00112	COUSSIN APPUI-MOLLET, PETIT, 130 MM X 155 MM (5 PO X 6 PO)	2015-04-13
5B	H00111	COUSSIN APPUI-MOLLET, MOYEN, 155MM X 180 MM (6 PO X 7 PO)	2015-04-13
5C	H00113	COUSSIN APPUI-MOLLET, LARGE, 205 MM X 180 MM (8 PO X 7 PO)	2015-04-13
5D	H00114	COUSSIN APPUI-MOLLET, EXTRA LARGE, 155 MM X 180 MM (10 PO X 8 PO)	2015-04-13
9A	A92214	PALETTE CENTRALE, PETITE, GAUCHE	2015-03-05
9B	A92213	PALETTE CENTRALE, PETITE, DROITE	2015-03-05
9C	A92212	PALETTE CENTRALE, MOYENNE, GAUCHE	2015-03-05
9D	A92211	PALETTE CENTRALE, MOYENNE, DROITE	2015-03-05
9E	A92209	PALETTE CENTRALE, LARGE, GAUCHE	2015-03-05
9F	A92208	PALETTE CENTRALE, LARGE, DROITE	2015-03-05
13A	S-0147	PALETTE CENTRALE MONOPIECE FIXE, PETITE	2018-12-19
13B	S-0148	PALETTE CENTRALE MONOPIECE FIXE, MOYENNE	2018-12-19
13C	S-0149	PALETTE CENTRALE MONOPIECE FIXE, LARGE	2018-12-19
14	S-0085	QUINCAILLERIE D'INSTALLATION POUR PALETTE CENTRALE MONOPIECE FIXE	2017-03-01
1-4, 6	S-0084	QUINCAILLERIE D'INSTALLATION POUR L'APPUI-MOLLET	2015-04-13
7, 8, 10A, 11, 12, 15, 16, 17A	S-0080	ASSEMBLAGE POUR PALETTE CENTRALE, PETITE, GAUCHE, AJUSTABLE EN ANGLE	2015-03-05
7, 8, 10A, 11, 12, 15, 16, 17B	S-0082	ASSEMBLAGE POUR PALETTE CENTRALE, PETITE, DROITE, AJUSTABLE EN ANGLE	2015-03-05
7, 8, 10B, 11, 12, 15, 16, 17A	S-0081	ASSEMBLAGE POUR PALETTE CENTRALE, MOYEN, GAUCHE, AJUSTABLE EN ANGLE	2015-03-05
7, 8, 10B, 11, 12, 15, 16, 17B	S-0083	ASSEMBLAGE POUR PALETTE CENTRALE, MOYEN, DROITE, AJUSTABLE EN ANGLE	2015-03-05
18A, 20	S-0086	SUPPORT CENTRALE FIXE A 90°, LONGUEUR 193 MM A 318 MM (7.5 PO-12.5 PO)	2015-03-05
18B, 20	S-0087	SUPPORT CENTRALE FIXE A 90°, LONGUEUR 318 MM A 420 MM (12.5 PO-16.5 PO)	2015-03-05
18C, 20	S-0088	SUPPORT CENTRALE FIXE A 90°, LONGUEUR 420 MM A 495 MM (16.5 PO-19.5 PO)	2015-03-05
20	A92222	COUVERCLE, APPUIE PIEDS CENTRAL	2024-08-19
21	1001061	EMBOUT PROTECTEUR POUR PROFILE D'ASSISE	2022-03-14



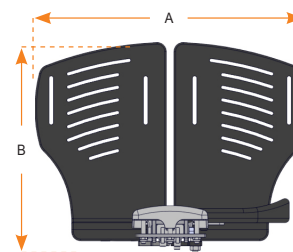
	A	B
S	12 po / 305 mm	10 po / 254 mm
M	13.5 po / 343 mm	10 po / 254 mm
L	15 po / 381 mm	10 po / 254 mm



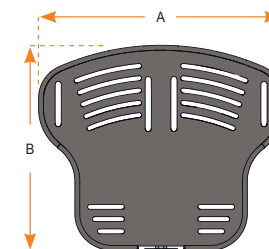
	A	B
S	12.375 po / 314 mm	10.25 po / 260 mm
M	13.625 po / 346 mm	10.25 po / 260 mm
L	15.625 po / 397 mm	10.25 po / 260 mm



PALETTE CENTRALE FIXE À 90°			
ITEM #	PIÈCE #	DESCRIPTION	EFFECTIF
1,2,5A	H00112	COUSSIN APPUI-MOLLET, PETIT, 130MM X 155MM (5IN X 6IN)	2015-04-13
1,2,5B	H00111	COUSSIN APPUI-MOLLET, M, 155MM X 180MM (6IN X 7IN)	2015-04-13
1,2,5C	H00113	COUSSIN APPUI-MOLLET, L, 205MM X 180MM (8IN X 7IN)	2015-04-13
1,2,5D	H00114	COUSSIN APPUI-MOLLET, EXTRA-L, 155MM X 180MM (10IN X 8IN)	2015-04-13
11A	1004335	ASSEMBLAGE, PALETTE PLIEE, PETITE, DROIT	2024-08-20
11B	1004336	ASSEMBLAGE, PALETTE PLIEE, PETITE, GAUCHE	2024-08-20
11C	1004337	ASSEMBLAGE, PALETTE PLIEE, MOYEN, DROIT	2024-08-20
11D	1004338	ASSEMBLAGE, PALETTE PLIEE, MOYEN, GAUCHE	2024-08-20
11E	1004339	ASSEMBLAGE, PALETTE PLIEE, GRANDE, DROIT	2024-08-20
11F	1004340	ASSEMBLAGE, PALETTE PLIEE, GRANDE, GAUCHE	2024-08-20
16A	S-0147	PALETTE CENTRALE MONOPIECE FIXE, PETITE	2024-08-20
16B	S-0148	PALETTE CENTRALE MONOPIECE FIXE, MOYENNE	2024-08-20
16C	S-0149	PALETTE CENTRALE MONOPIECE FIXE, LARGE	2024-08-20
17	S-0085	QUINCAILLERIE D'INSTALLATION POUR PALETTE CENTRALE MONOPIECE FIXE	2024-08-20
3,4,6,7	S-0084	QUINCAILLERIE D'INSTALLATION POUR L'APPUI-MOLLET	2015-04-13
8,9,10,12,13,14,15,18,19,20A	1004517	ASSEMBLAGE, SUPPORT REGLABLE EN HAUTEUR ET EN ANGLE, REPOSE-PIEDS SEPARÉ, GAUCHE	2024-08-20
8,9,10,12,13,14,15,18,19,20B	1004518	ASSEMBLAGE, SUPPORT REGLABLE EN HAUTEUR ET EN ANGLE, REPOSE-PIEDS SEPARÉ, DROIT	2024-08-20
21A, 22	S-0086	SUPPORT CENTRALE FIXE A 90°, LONGUEUR 216MM (8.5IN) A 318MM (12.5IN)	2015-03-05
21B, 22	S-0087	SUPPORT CENTRALE FIXE A 90°, LONGUEUR 318MM (12.5IN) A 420MM (16.5IN)	2015-03-05
21C, 22	S-0088	SUPPORT CENTRALE FIXE A 90°, LONGUEUR 420MM (16.5IN) A 495MM (19.5IN)	2015-03-05
22	A92222	COUVERCLE, APPUIE PIEDS CENTRAL	2018-09-17
23	1001061	EMBOU PROTECTEUR POUR PROFILE D'ASSISE	2015-03-05



	A	B
S	12 po / 305 mm	10 po / 254 mm
M	13.5 po / 343 mm	10 po / 254 mm
L	15 po / 381 mm	10 po / 254 mm

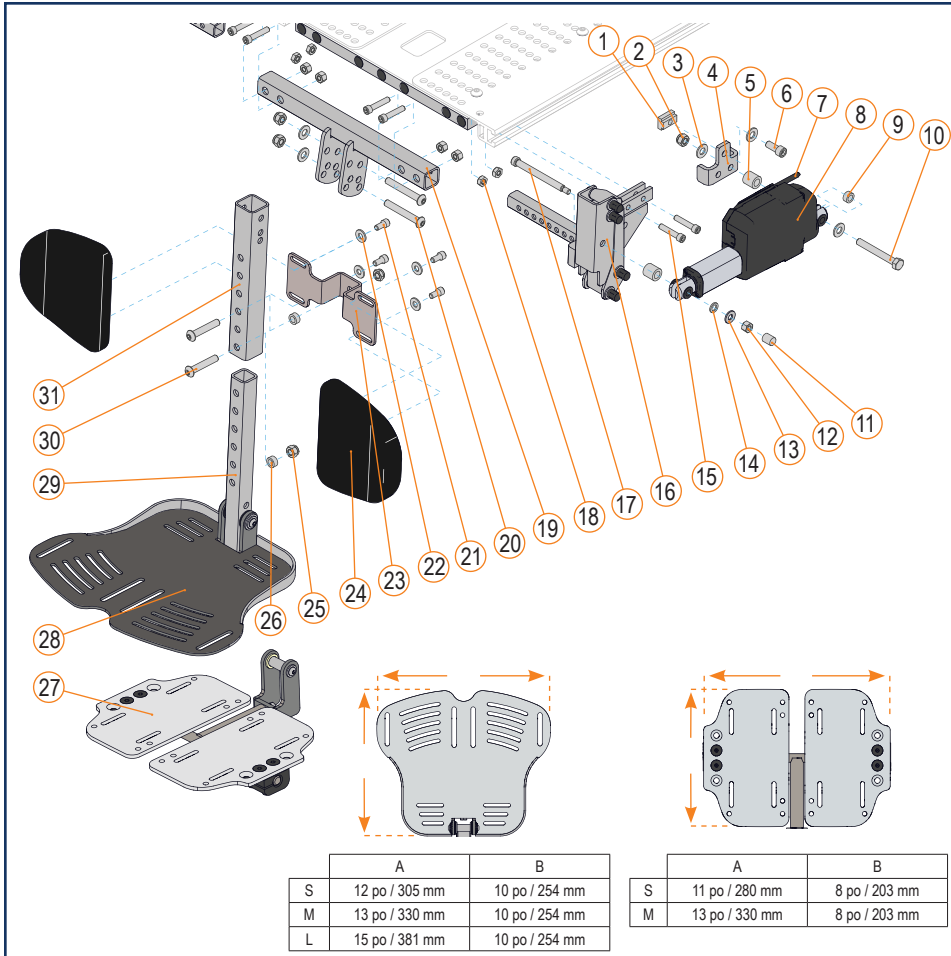


	A	B
S	12.375 po / 314 mm	10.25 po / 260 mm
M	13.625 po / 346 mm	10.25 po / 260 mm
L	15.625 po / 397 mm	10.25 po / 260 mm

PALETTE CENTRALE ÉLÉVATRICE MOTORISÉE			
ITEM #	PIÈCE #	DESCRIPTION	AVANT
7	1001061	EMBOUT PROTECTEUR POUR PROFILE D'ASSISE	2022-03-14
15A	H00112	COUSSIN APPUI-MOLLET, PETIT, 130 MM X 155 MM (5 PO X 6 PO)	2018-12-10
15B	H00111	COUSSIN APPUI-MOLLET, MOYEN, 155 MM X 180 MM (6 PO X 7 PO)	2018-12-10
15C	H00113	COUSSIN APPUI-MOLLET, LARGE, 205 MM X 180 MM (8 PO X 7 PO)	2018-12-10
15D	H00114	COUSSIN APPUI-MOLLET, EXTRA LARGE, 155 MM X 180 MM (10 PO X 8 PO)	2018-12-10
22A	C-9228	PALETTE CENTRALE, PETITE, LARGEUR AVANT 305 MM X PROFONDEUR 255 MM (12 PO X 10 PO)	2018-12-10
22B	C-92176	PALETTE CENTRALE, MOYENNE, LARGEUR AVANT 330 MM X PROFONDEUR 255 MM (13 PO X 10 PO)	2018-12-10
22C	C-92154	PALETTE CENTRALE, LARGE, LARGEUR AVANT 380 MM X PROFONDEUR 255 MM (15 PO X 10 PO)	2018-12-10
223A	C-92191	PALETTE CENTRALE DIVISEE, PETITE, LARGEUR AVANT 305 MM X PROFONDEUR 255 MM (12 PO X 10 PO)	2018-12-10
23B	C-92192	PALETTE CENTRALE DIVISEE, LARGE, LARGEUR AVANT 380 MM X PROFONDEUR 255 MM (15 PO X 10 PO)	2018-12-10
5B,6	R00046	VERIN 1500N, COURSE 115 MM	2018-12-10
1-4,5B,6,8-14,15A,16A,16B,17A,18-21	S-0145	APPUIE PIEDS CENTRAL MOTORISE, POUR VERTICALISATEUR	2018-12-10
17A,18,17,20-21	S-0143	APPUIE PIEDS CENTRAL MOTORISE, AJUSTEMENT DE LONGUEUR DE 265 MM-405 MM (10.5 PO-16 PO)	2018-12-10
17B,18,19	S-0144	APPUIE PIEDS CENTRAL MOTORISE, AJUSTEMENT DE LONGUEUR DE 420 MM-520 MM (16.5 PO-20.5 PO)	2018-12-10

	A	B
S	12 po / 305 mm	10 po / 254 mm
M	13 po / 330 mm	10 po / 254 mm
L	15 po / 381 mm	10 po / 254 mm

	A	B
S	11 po / 280 mm	8 po / 203 mm
M	13 po / 330 mm	8 po / 203 mm

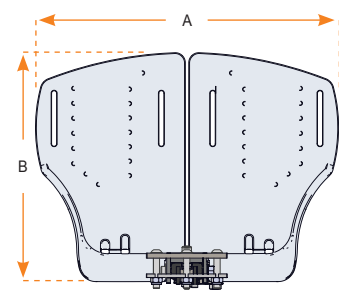
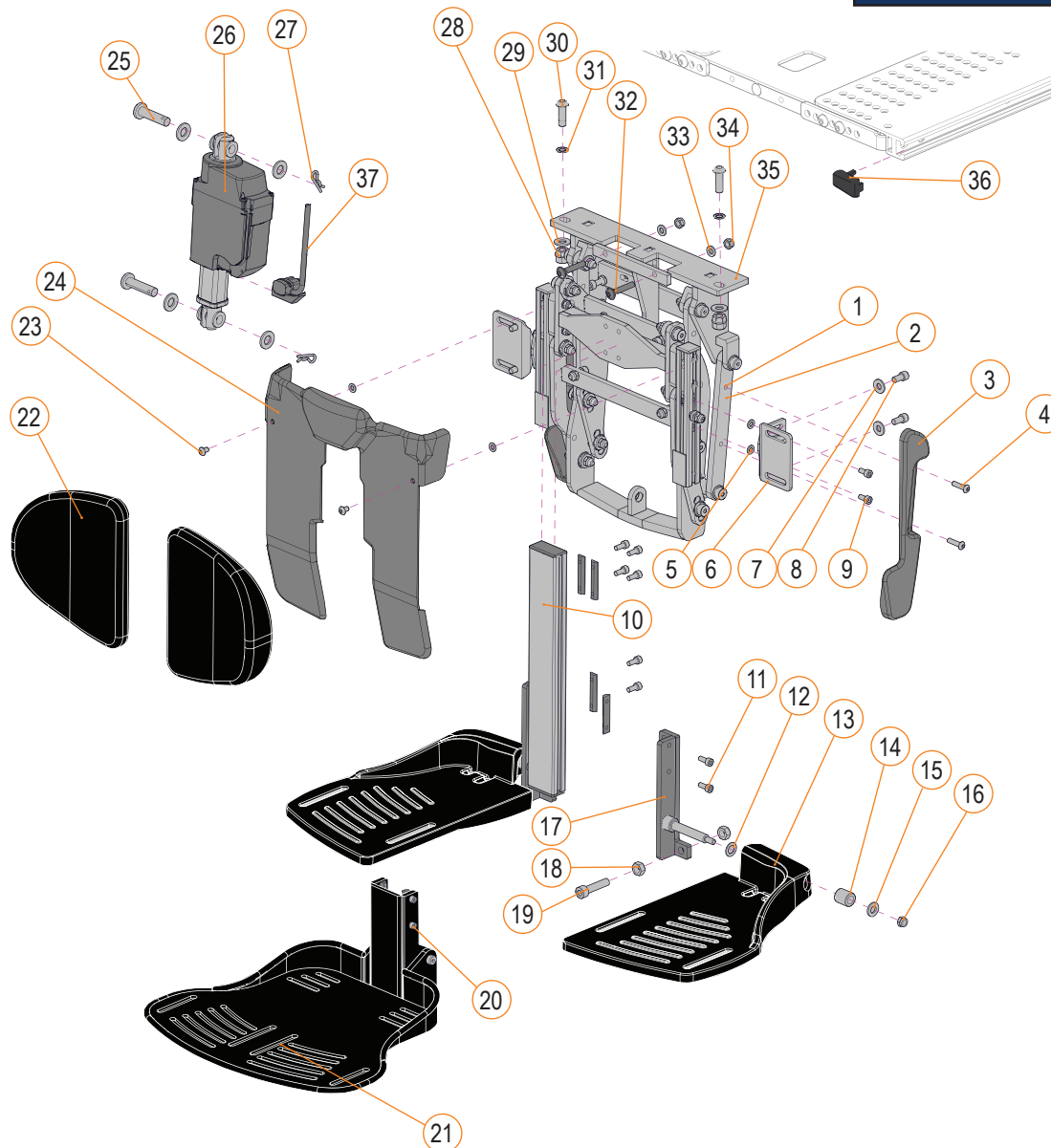


PALETTE CENTRALE ÉLEVATRICE MOTORISÉE 550 LB

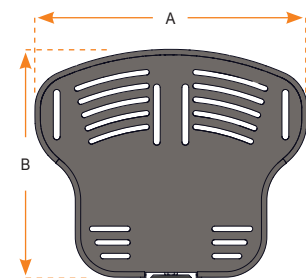
ITEM #	PIÈCE #	DESCRIPTION	AVANT
7	D00283	CABLE DE VERIN LA23	2018-12-10
16A	C-9266	ARTICULATION GAUCHE POUR MONTURE CENTRALE MOTORISE	2018-12-10
16B	C-9267	ARTICULATION DROITE POUR MONTURE CENTRALE MOTORISE	2018-12-10
19A	A9265	BARRE TRANSVERALE DU HAUT, LARGEUR 380 MM A 505 MM (15 PO-20 PO)	2018-12-10
19B	A9268	BARRE TRANSVERALE DU HAUT, LARGEUR 480 MM A 610 MM (19 PO-24 PO)	2018-12-10
19C	A92188	BARRE TRANSVERALE DU HAUT, LARGEUR 610 MM A 710 MM (24 PO-28 PO)	2018-12-10
24A	H00112	COUSSIN APPUI-MOLLET, PETIT, 130 MM X 155 MM (5 PO X 6 PO)	2018-12-10
24B	H00111	COUSSIN APPUI-MOLLET, MOYEN, 155 MM X 180 MM (6 PO X 7 PO)	2018-12-10
24C	H00113	COUSSIN APPUI-MOLLET, LARGE, 205 MM X 180 MM (8 PO X 7 PO)	2018-12-10
24D	H00114	COUSSIN APPUI-MOLLET, EXTRA LARGE, 155 MM X 180 MM (10 PO X 8 PO)	2018-12-10
27A	C-92191	PALETTE CENTRALE DIVISEE, PETITE, LARGEUR AVANT 305 MM X PROFONDEUR 255 MM (12 PO X 10 PO)	2018-12-10
27B	C-92192	PALETTE CENTRALE DIVISEE, LARGE, LARGEUR AVANT 380 MM X PROFONDEUR 255 MM (15 PO X 10 PO)	2018-12-10
28A	C-9228	PALETTE CENTRALE, PETITE, LARGEUR AVANT 305 MM X PROFONDEUR 255 MM (12 PO X 10 PO)	2018-12-10
28B	C-92176	PALETTE CENTRALE, MOYENNE, LARGEUR AVANT 330 MM X PROFONDEUR 255 MM (13 PO X 10 PO)	2018-12-10
28C	C-92154	PALETTE CENTRALE, LARGE, LARGEUR AVANT 380 MM X PROFONDEUR 255 MM (15 PO X 10 PO)	2018-12-10
29A	A9287	MONTURE CENTRALE FIXE, TUBE INFERIEUR, LONGUEUR 380 MM A 485 MM (15 PO-19 PO)	2018-12-10
29B	A9288	MONTURE CENTRALE FIXE, TUBE INFERIEUR, LONGUEUR 485 MM A 585 MM (19 PO-23 PO)	2018-12-10
29C	A9290	MONTURE CENTRALE FIXE, TUBE INFERIEUR A ANGLE, LONGUEUR 380 MM A 485 MM (15 PO-19 PO)	2018-12-10
29D	A9292	MONTURE CENTRALE FIXE, TUBE INFERIEUR A ANGLE, LONGUEUR 485 MM A 585 MM (19 PO-23 PO)	2018-12-10
31A	A9284	MONTURE CENTRALE FIXE, TUBE SUPERIEUR, LONGUEUR 380 MM A 485 MM (15 PO-19 PO)	2018-12-10
31B	A9285	MONTURE CENTRALE FIXE, TUBE SUPERIEUR, LONGUEUR 485 MM A 585 MM (19 PO-23 PO)	2018-12-10
31C	A9291	MONTURE CENTRALE FIXE, TUBE SUPERIEUR A ANGLE, LONGUEUR 485 MM A 585 MM (19 PO-23 PO)	2018-12-10
7, 8	R00046	VERIN 1500N, COURSE 115 MM	2018-12-10
23, 24A	C-92136	ASSEMBLAGE D'APPUI-MOLLET, LARGEUR 280 MM A 510 MM (11 PO A 20 PO)	2018-12-10
23, 24B	C-92143	ASSEMBLAGE D'APPUI-MOLLET, LARGEUR 535 MM A 610 MM (21 PO A 24 PO)	2018-12-10
23, 24C	C-92144	ASSEMBLAGE D'APPUI-MOLLET, LARGEUR 610 MM A 710 MM (24 PO A 28 PO)	2018-12-10

ITEM #	PIÈCE #	DESCRIPTION	AVANT
1-15, 16A, 16B, 17, 18, 19A, 20-23, 24A, 25, 26, 29A, 30, 31A	C-92160	PALETTE CENTRALE ELEVATRICE MOTORISE 550 LB, LONGUEUR 380 MM A 485 MM (15 PO-19 PO), LARGEUR 380 MM A 505 MM (15 PO-20 PO)	2018-12-10
1-15, 16A, 16B, 17, 18, 19B, 20-23, 24A, 25, 26, 29A, 30, 31A	C-92162	PALETTE CENTRALE ELEVATRICE MOTORISE 550 LB, LONGUEUR 380 MM A 485 MM (15 PO-19 PO), LARGEUR 480 MM A 610 MM (19 PO-24 PO)	2018-12-10
1-15, 16A, 16B, 17, 18, 19C, 20-23, 24A, 25, 26, 29A, 30, 31A	C-92193	PALETTE CENTRALE ELEVATRICE MOTORISE 550 LB, LONGUEUR 380 MM A 485 MM (15 PO-19 PO), LARGEUR 610 MM A 710 MM (24 PO-28 PO)	2018-12-10
1-15, 16A, 16B, 17, 18, 19A, 20-23, 24A, 25, 26, 29B, 30, 31B	C-92161	PALETTE CENTRALE ELEVATRICE MOTORISE 550 LB, LONGUEUR 485 MM A 585 MM (19 PO-23 PO), LARGEUR 380 MM A 505 MM (15 PO-20 PO)	2018-12-10
1-15, 16A, 16B, 17, 18, 19B, 20-23, 24A, 25, 26, 29B, 30, 31B	C-92163	PALETTE CENTRALE ELEVATRICE MOTORISE 550 LB, LONGUEUR 485 MM A 585 MM (19 PO-23 PO), LARGEUR 480 MM A 610 MM (19 PO-24 PO)	2018-12-10
1-15, 16A, 16B, 17, 18, 19C, 20-23, 24A, 25, 26, 29B, 30, 31B	C-92194	PALETTE CENTRALE ELEVATRICE MOTORISE 550 LB, LONGUEUR 485 MM A 585 MM (19 PO-23 PO), LARGEUR 610 MM A 710 MM (24 PO-28 PO)	2018-12-10
1-15, 16A, 16B, 17, 18, 19A, 20-23, 24A, 25, 26, 29C, 30	C-92164	PALETTE CENTRALE ELEVATRICE MOTORISE 550 LB, TUBE A ANGLE, LONGUEUR 380 MM A 485 MM (15 PO-19 PO), LARGEUR 380 MM A 505 MM (15 PO-20 PO)	2018-12-10
1-15, 16A, 16B, 17, 18, 19B, 20-23, 24A, 25, 26, 29C, 30	C-92166	PALETTE CENTRALE ELEVATRICE MOTORISE 550 LB, TUBE A ANGLE, LONGUEUR 380 MM A 485 MM (15 PO-19 PO), LARGEUR 480 MM A 610 MM (19 PO-24 PO)	2018-12-10
1-15, 16A, 16B, 17, 18, 19C, 20-23, 24A, 25, 26, 29C, 30	C-92195	PALETTE CENTRALE ELEVATRICE MOTORISE 550 LB, TUBE A ANGLE, LONGUEUR 380 MM A 485 MM (15 PO-19 PO), LARGEUR 610 MM A 710 MM (24 PO-28 PO)	2018-12-10
1-15, 16A, 16B, 17, 18, 19A, 20-23, 24A, 25, 26, 29C, 30, 31C	C-92165	PALETTE CENTRALE ELEVATRICE MOTORISE 550 LB, TUBE A ANGLE, LONGUEUR 485 MM A 585 MM (19 PO-23 PO), LARGEUR 380 MM A 505 MM (15 PO-20 PO)	2018-12-10
1-15, 16A, 16B, 17, 18, 19B, 20-23, 24A, 25, 26, 29C, 30, 31C	C-92167	PALETTE CENTRALE ELEVATRICE MOTORISE 550 LB, TUBE A ANGLE, LONGUEUR 485 MM A 585 MM (19 PO-23 PO), LARGEUR 480 MM A 610 MM (19 PO-24 PO)	2018-12-10
1-15, 16A, 16B, 17, 18, 19C, 20-23, 24A, 25, 26, 29C, 30, 31C	C-92196	PALETTE CENTRALE ELEVATRICE MOTORISE 550 LB, TUBE A ANGLE, LONGUEUR 485 MM A 585 MM (19 PO-23 PO), LARGEUR 610 MM A 710 MM (24 PO-28 PO)	2018-12-10

APPUI-JAMBES ÉLÉVATEUR COMPENSATEUR CENTRAL MOTORISÉ
VOIR DESCRIPTION À LA PAGE SUIVANTE



	A	B
S	12 po / 305 mm	10 po / 254 mm
M	13.5 po / 343 mm	10 po / 254 mm
L	15 po / 381 mm	10 po / 254 mm

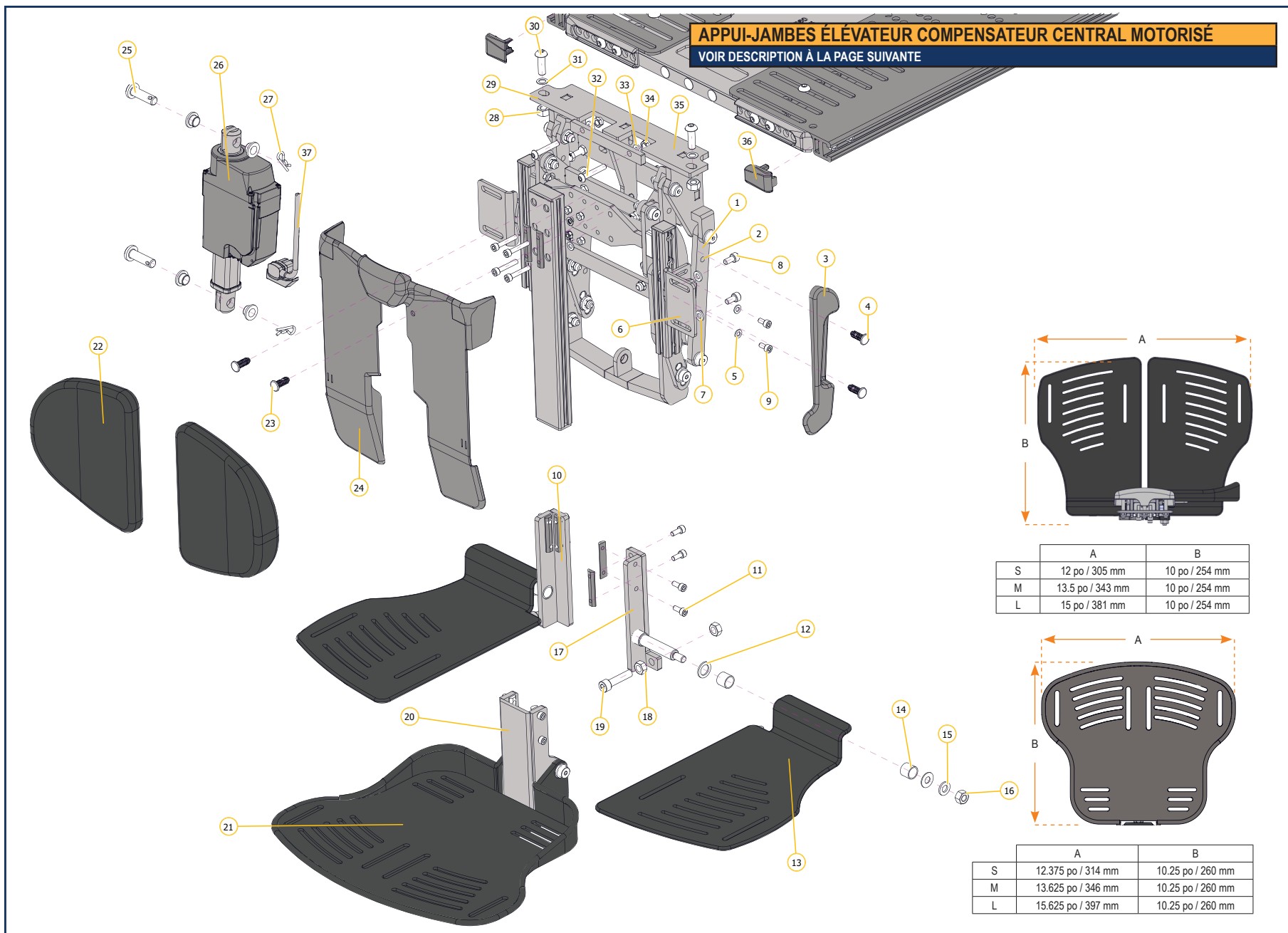


	A	B
S	12.375 po / 314 mm	10.25 po / 260 mm
M	13.625 po / 346 mm	10.25 po / 260 mm
L	15.625 po / 397 mm	10.25 po / 260 mm

APPUI-JAMBES ÉLÉVATEUR COMPENSATEUR CENTRAL MOTORISÉ

ITEM #	PIÈCE #	DESCRIPTION	EFFECTIF
1,2,3A,4	S-0136	APPUIE PIEDS CENTRAL MOTORISE, COUVERCLE GAUCHE	2018-12-10
1,2,3B,4	S-0137	APPUIE PIEDS CENTRAL MOTORISE, COUVERCLE DROIT	2018-12-10
13A	A92214	PALETTE CENTRALE, PETITE, GAUCHE	2015-03-05
13B	A92213	PALETTE CENTRALE, PETITE, DROITE	2015-03-05
13C	A92212	PALETTE CENTRALE, MOYENNE, GAUCHE	2015-03-05
13D	A92211	PALETTE CENTRALE, MOYENNE, DROITE	2015-03-05
13E	A92209	PALETTE CENTRALE, LARGE, GAUCHE	2015-03-05
13F	A92208	PALETTE CENTRALE, LARGE, DROITE	2015-03-05
20	S-0085	KIT DE SERVICE, SUPPORT MONO PALETTE, NON AJUSTABLE EN ANGLE, APPUIE PIEDS CENTRAL	2017-03-01
21A	S-0147	PALETTE CENTRALE MONOPIECE FIXE, PETITE	2017-03-01
21B	S-0148	PALETTE CENTRALE MONOPIECE FIXE, MEDIUM	2017-03-01
21C	S-0149	PALETTE CENTRALE MONOPIECE FIXE, LARGE	2017-03-01
5-9	S-0130	APPUIE PIEDS CENTRAL MOTORISE, SUPPORT DE COUSSIN D'APPUIE MOLLET	2018-12-10
11,12,14A,15,16,17A,18,19	S-0080	ASSEMBLAGE POUR PALETTE CENTRALE, PETIT, GAUCHE, AJUSTABLE EN ANGLE	2015-03-05
11,12,14A,15,16,17B,18,19	S-0082	ASSEMBLAGE POUR PALETTE CENTRALE, PETIT, DROITE, AJUSTABLE EN ANGLE	2015-03-05
11,12,14B,15,16,17A,18,19	S-0081	ASSEMBLAGE POUR PALETTE CENTRALE, MOYEN, GAUCHE, AJUSTABLE EN ANGLE	2015-03-05
11,12,14B,15,16,17B,18,19	S-0083	ASSEMBLAGE POUR PALETTE CENTRALE, MOYEN, DROITE, AJUSTABLE EN ANGLE	2015-03-05
22A	H00112	COUSSIN APPUI-MOLLET, PETIT, 130 MM X 155 MM (6 PO X 6 PO)	2015-04-13
22B	H00111	COUSSIN APPUI-MOLLET, MOYEN, 155 MM X 180 MM (6 PO X 7 PO)	2015-04-13
22C	H00113	COUSSIN APPUI-MOLLET, LARGE, 205 MM X 180 MM (8 PO X 7 PO)	2015-04-13
22D	H00114	COUSSIN APPUI-MOLLET, EXTRA LARGE, 155 MM X 180 MM (10 PO X 8 PO)	2015-04-13

ITEM #	PIÈCE #	DESCRIPTION	EFFECTIF
10A	S-0131	APPUIE PIEDS CENTRAL MOTORISE, AJUSTEMENT DE LONGUEUR DE 265 MM-405 MM (10.5 PO-16 PO)	2018-12-10
10B	S-0132	APPUIE PIEDS CENTRAL MOTORISE, AJUSTEMENT DE LONGUEUR DE 405 MM-510 MM (16 PO-20 PO)	2018-12-10
23,24	S-0135	APPUIE PIEDS CENTRAL MOTORISE, COUVERCLE AVANT	2018-12-10
25,26A,27,37	S-0133	VERIN POUR APPUIE PIEDS CENTRAL MOTORISE 136 KG (300 LB)	2018-12-10
25,26B,27,37	S-0134	VERIN POUR APPUIE PIEDS CENTRAL MOTORISE 136-250 KG (301-550LB)	2018-12-10
1-4, 10A, 23-25, 26A, 27-34, 35A	S-0129	ASSEMBLAGE APPUIE PIEDS CENTRAL MOTORISE STD, AJUSTEMENT DE LONGUEUR DE 265-405 MM (10.5-16 PO)	2018-12-10
1-4, 10B, 23-25, 26A, 27-34, 35A	S-0138	ASSEMBLAGE APPUIE PIEDS CENTRAL MOTORISE STD, AJUSTEMENT DE LONGUEUR DE 405-510 MM (16-20 PO)	2018-12-10
1-4, 10A, 23-25, 26B, 27-34, 35A	S-0139	ASSEMBLAGE APPUIE PIEDS CENTRAL MOTORISE HD, AJUSTEMENT DE LONGUEUR DE 265-405 MM (10.5-16 PO)	2019-09-03
1-4, 10B, 23-25, 26B, 27-34, 35B	S-0140	ASSEMBLAGE APPUIE PIEDS CENTRAL MOTORISE HD, AJUSTEMENT DE LONGUEUR DE 405-510 MM (16-20 PO)	2019-09-03
1-4, 10A, 23-25, 26B, 27-34, 35B	S-0141	ASSEMBLAGE APPUIE PIEDS CENTRAL MOTORISE VHD, AJUSTEMENT DE LONGUEUR DE 265-405 MM (10.5-16 PO)	2019-09-03
1-4, 10B, 23-25, 26B, 27-34, 35B	S-0142	ASSEMBLAGE APPUIE PIEDS CENTRAL MOTORISE VHD, AJUSTEMENT DE LONGUEUR DE 405-510 MM (16-20 PO)	2019-09-03
36	1001061	EMBOUT PROTECTEUR POUR PROFILE D'ASSISE	2022-03-14
37	1000626	ASSEMBLAGE CABLE, VERIN LA23	2018-09-28

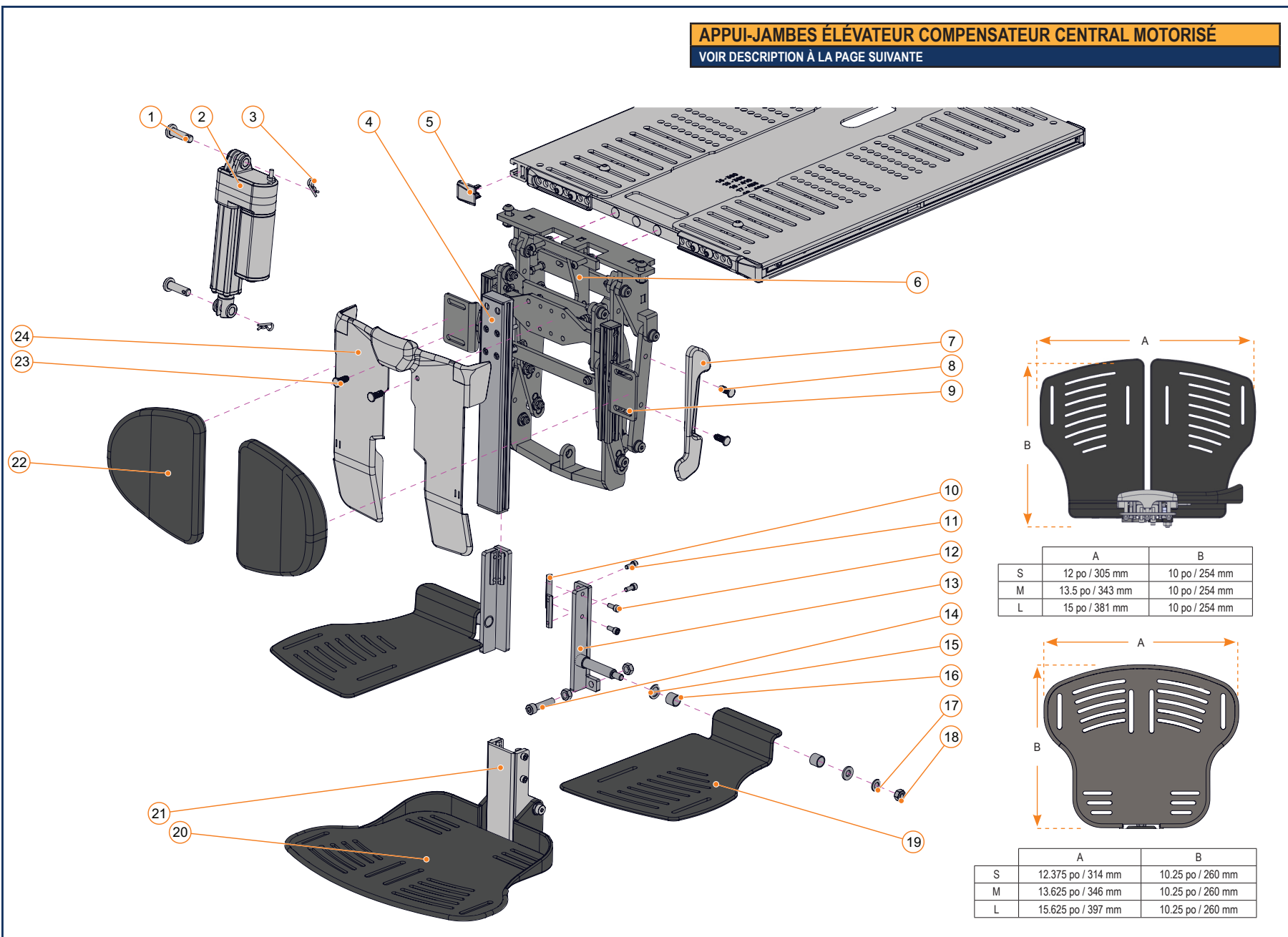


APPUI-JAMBES ÉLÉVATEUR COMPENSATEUR CENTRAL MOTORISÉ

ITEM #	PIÈCE #	DESCRIPTION	EFFECTIF
1,2,3A,4	S-0136	APPUIE PIEDS CENTRAL MOTORISE, COUVERCLE GAUCHE	2018-12-10
1,2,3B,4	S-0137	APPUIE PIEDS CENTRAL MOTORISE, COUVERCLE DROIT	2018-12-10
13A	1004335	ASSEMBLAGE, PALETTE PLIEE, PETITE, DROIT	2024-08-20
13B	1004336	ASSEMBLAGE, PALETTE PLIEE, PETITE, GAUCHE	2024-08-20
13C	1004337	ASSEMBLAGE, PALETTE PLIEE, MOYEN, DROIT	2024-08-20
13D	1004338	ASSEMBLAGE, PALETTE PLIEE, MOYEN, GAUCHE	2024-08-20
13E	1004339	ASSEMBLAGE, PALETTE PLIEE, GRANDE, DROIT	2024-08-20
13F	1004340	ASSEMBLAGE, PALETTE PLIEE, GRANDE, GAUCHE	2024-08-20
20	S-0085	KIT DE SERVICE, SUPPORT MONO PALETTE, NON AJUSTABLE EN ANGLE, APPUIE PIEDS CENTRAL	2017-03-01
21A	S-0147	PALETTE CENTRALE MONOPIECE FIXE, PETITE	2017-03-01
21B	S-0148	PALETTE CENTRALE MONOPIECE FIXE, MEDIUM	2017-03-01
21C	S-0149	PALETTE CENTRALE MONOPIECE FIXE, LARGE	2017-03-01
5-9	S-0130	APPUIE PIEDS CENTRAL MOTORISE, SUPPORT DE COUSSIN D'APPUIE MOLLET	2018-12-10
11,12,14,15,16,17A,18,19	1004517	ASSEMBLAGE, SUPPORT REGLABLE EN HAUTEUR ET EN ANGLE, REPOSE-PIEDS SEPARÉ, GAUCHE	2024-08-20
11,12,14,15,16,17A,18,19	1004518	ASSEMBLAGE, SUPPORT REGLABLE EN HAUTEUR ET EN ANGLE, REPOSE-PIEDS SEPARÉ, DROIT	2024-08-20
22A	H00112	COUSSIN APPUI-MOLLET, PETIT, 130 MM X 155 MM (6 PO X 6 PO)	2015-04-13
22B	H00111	COUSSIN APPUI-MOLLET, MOYEN, 155 MM X 180 MM (6 PO X 7 PO)	2015-04-13
22C	H00113	COUSSIN APPUI-MOLLET, LARGE, 205 MM X 180 MM (8 PO X 7 PO)	2015-04-13
22D	H00114	COUSSIN APPUI-MOLLET, EXTRA LARGE, 155 MM X 180 MM (10 PO X 8 PO)	2015-04-13

ITEM #	PIÈCE #	DESCRIPTION	EFFECTIF
10A	S-0131	APPUIE PIEDS CENTRAL MOTORISE, AJUSTEMENT DE LONGUEUR DE 265 MM-405 MM (10.5 PO-16 PO)	2018-12-10
10B	S-0132	APPUIE PIEDS CENTRAL MOTORISE, AJUSTEMENT DE LONGUEUR DE 405 MM-510 MM (16 PO-20 PO)	2018-12-10
23,24	S-0135	APPUIE PIEDS CENTRAL MOTORISE, COUVERCLE AVANT	2018-12-10
25,26A,27,37	S-0133	VERIN POUR APPUIE PIEDS CENTRAL MOTORISE 136 KG (300 LB)	2018-12-10
25,26B,27,37	S-0134	VERIN POUR APPUIE PIEDS CENTRAL MOTORISE 136-250 KG (301-550LB)	2018-12-10
1-4, 10A, 23-25, 26A, 27-34, 35A	S-0129	ASSEMBLAGE APPUIE PIEDS CENTRAL MOTORISE STD, AJUSTEMENT DE LONGUEUR DE 265-405 MM (10.5-16 PO)	2018-12-10
1-4, 10B, 23-25, 26A, 27-34, 35A	S-0138	ASSEMBLAGE APPUIE PIEDS CENTRAL MOTORISE STD, AJUSTEMENT DE LONGUEUR DE 405-510 MM (16-20 PO)	2018-12-10
1-4, 10A, 23-25, 26B, 27-34, 35A	S-0139	ASSEMBLAGE APPUIE PIEDS CENTRAL MOTORISE HD, AJUSTEMENT DE LONGUEUR DE 265-405 MM (10.5-16 PO)	2019-09-03
1-4, 10B, 23-25, 26B, 27-34, 35B	S-0140	ASSEMBLAGE APPUIE PIEDS CENTRAL MOTORISE HD, AJUSTEMENT DE LONGUEUR DE 405-510 MM (16-20 PO)	2019-09-03
1-4, 10A, 23-25, 26B, 27-34, 35B	S-0141	ASSEMBLAGE APPUIE PIEDS CENTRAL MOTORISE VHD, AJUSTEMENT DE LONGUEUR DE 265-405 MM (10.5-16 PO)	2019-09-03
1-4, 10B, 23-25, 26B, 27-34, 35B	S-0142	ASSEMBLAGE APPUIE PIEDS CENTRAL MOTORISE VHD, AJUSTEMENT DE LONGUEUR DE 405-510 MM (16-20 PO)	2019-09-03
36	1001061	EMBOUT PROTECTEUR POUR PROFILE D'ASSISE	2022-03-14
37	1000626	ASSEMBLAGE CABLE, VERIN LA23	2018-09-28

APPUI-JAMBES ÉLÉVATEUR COMPENSATEUR CENTRAL MOTORISÉ
VOIR DESCRIPTION À LA PAGE SUIVANTE

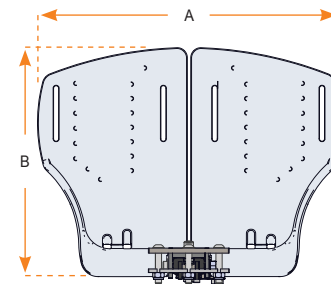
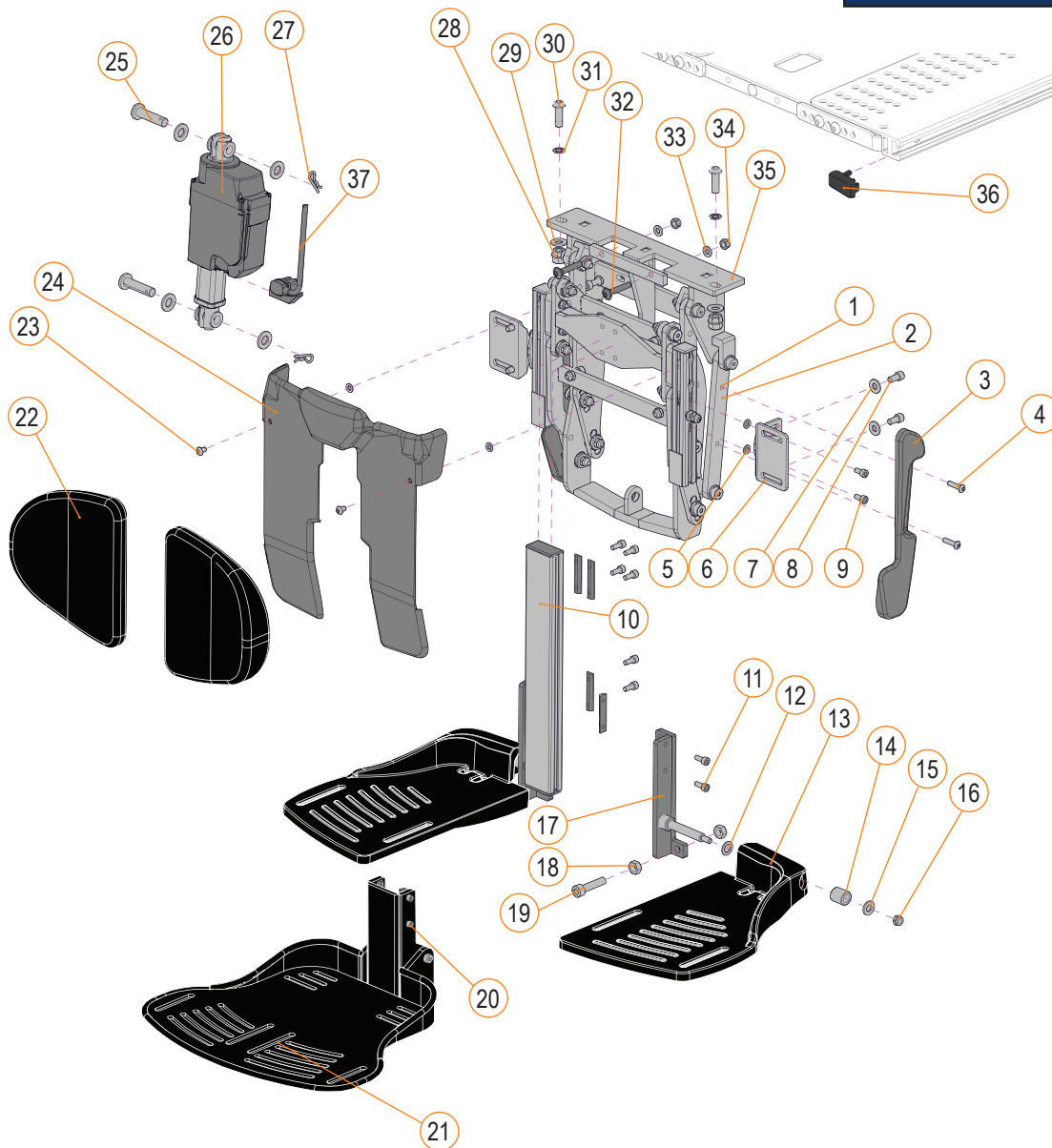


APPUI-JAMBES ÉLÉVATEUR COMPENSATEUR CENTRAL MOTORISÉ

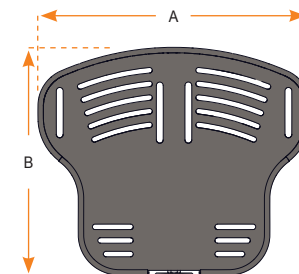
ITEM #	PIÈCE #	DESCRIPTION	EFFECTIF
1-3	1005688	VÉRIN POUR APPUIE PIEDS CENTRAL MOTORISE 0-250 KG (0-550LB)	2026-03-09
4A	S-0131	APPUIE PIEDS CENTRAL MOTORISE, AJUSTEMENT DE LONGUEUR DE 265 MM-405 MM (10.5 PO-16 PO)	2018-12-10
4B	S-0132	APPUIE PIEDS CENTRAL MOTORISE, AJUSTEMENT DE LONGUEUR DE 405 MM-510 MM (16 PO-20 PO)	2018-12-10
5	1001061	EMBOUT PROTECTEUR POUR PROFILE D'ASSISE	2022-03-14
1-4A, 6A, 23-24	S-0129	ASSEMBLAGE APPUIE PIEDS CENTRAL MOTORISE STD, AJUSTEMENT DE LONGUEUR DE 265-405 MM (10.5-16 PO)	2018-12-10
1-4B, 6A, 23-24	S-0138	ASSEMBLAGE APPUIE PIEDS CENTRAL MOTORISE STD, AJUSTEMENT DE LONGUEUR DE 405-510 MM (16-20 PO)	2018-12-10
1-4A, 6A, 23-24	S-0139	ASSEMBLAGE APPUIE PIEDS CENTRAL MOTORISE HD, AJUSTEMENT DE LONGUEUR DE 265-405 MM (10.5-16 PO)	2019-09-03
1-4B, 6A, 23-24	S-0140	ASSEMBLAGE APPUIE PIEDS CENTRAL MOTORISE HD, AJUSTEMENT DE LONGUEUR DE 405-510 MM (16-20 PO)	2019-09-03
1-4A, 6B, 23-24	S-0141	ASSEMBLAGE APPUIE PIEDS CENTRAL MOTORISE VHD, AJUSTEMENT DE LONGUEUR DE 265-405 MM (10.5-16 PO)	2019-09-03
1-4B, 6B, 23-24	S-0142	ASSEMBLAGE APPUIE PIEDS CENTRAL MOTORISE VHD, AJUSTEMENT DE LONGUEUR DE 405-510 MM (16-20 PO)	2019-09-03
7A, 8	S-0136	APPUIE PIEDS CENTRAL MOTORISE, COUVERCLE GAUCHE	2018-12-10
7B, 8	S-0137	APPUIE PIEDS CENTRAL MOTORISE, COUVERCLE DROIT	2018-12-10
9	S-0130	APPUIE PIEDS CENTRAL MOTORISE, SUPPORT DE COUSSIN D'APPUIE MOLLET	2018-12-10
10-12, 13A, 14-18	1004517	ASSEMBLAGE, SUPPORT REGLABLE EN HAUTEUR ET EN ANGLE, REPOSE-PIEDS SEPARÉ, GAUCHE	2024-08-20
10-12, 13B, 14-18	1004518	ASSEMBLAGE, SUPPORT REGLABLE EN HAUTEUR ET EN ANGLE, REPOSE-PIEDS SEPARÉ, DROIT	2024-08-20

ITEM #	PIÈCE #	DESCRIPTION	EFFECTIF
19A	1004335	ASSEMBLAGE, PALETTE PLIEE, PETITE, DROIT	2024-08-20
19B	1004336	ASSEMBLAGE, PALETTE PLIEE, PETITE, GAUCHE	2024-08-20
19C	1004337	ASSEMBLAGE, PALETTE PLIEE, MOYEN, DROIT	2024-08-20
19D	1004338	ASSEMBLAGE, PALETTE PLIEE, MOYEN, GAUCHE	2024-08-20
19E	1004339	ASSEMBLAGE, PALETTE PLIEE, GRANDE, DROIT	2024-08-20
19F	1004340	ASSEMBLAGE, PALETTE PLIEE, GRANDE, GAUCHE	2024-08-20
20A	S-0147	PALETTE CENTRALE MONOPIECE FIXE, PETITE	2017-03-01
20B	S-0148	PALETTE CENTRALE MONOPIECE FIXE, MEDIUM	2017-03-01
20C	S-0149	PALETTE CENTRALE MONOPIECE FIXE, LARGE	2017-03-01
21	S-0085	SUPPORT MONO PALETTE, NON AJUSTABLE EN ANGLE, APPUIE PIEDS CENTRAL	2017-03-01
22A	H00112	COUSSIN APPUI-MOLLET, PETIT, 130 MM X 155 MM (5 PO X 6 PO)	2015-04-13
22B	H00111	COUSSIN APPUI-MOLLET, MOYEN, 155 MM X 180 MM (6 PO X 7 PO)	2015-04-13
22C	H00113	COUSSIN APPUI-MOLLET, LARGE, 205 MM X 180 MM (8 PO X 7 PO)	2015-04-13
22D	H00114	COUSSIN APPUI-MOLLET, EXTRA LARGE, 155 MM X 180 MM (10 PO X 8 PO)	2015-04-13
23-24	S-0135	APPUIE PIEDS CENTRAL MOTORISE, COUVERCLE AVANT	2018-12-10

APPUI-JAMBES ÉLÉVATEUR COMPENSATEUR CENTRAL MOTORISÉ, E-BX
VOIR DESCRIPTION À LA PAGE SUIVANTE



	A	B
S	12 po / 305 mm	10 po / 254 mm
M	13.5 po / 343 mm	10 po / 254 mm
L	15 po / 381 mm	10 po / 254 mm

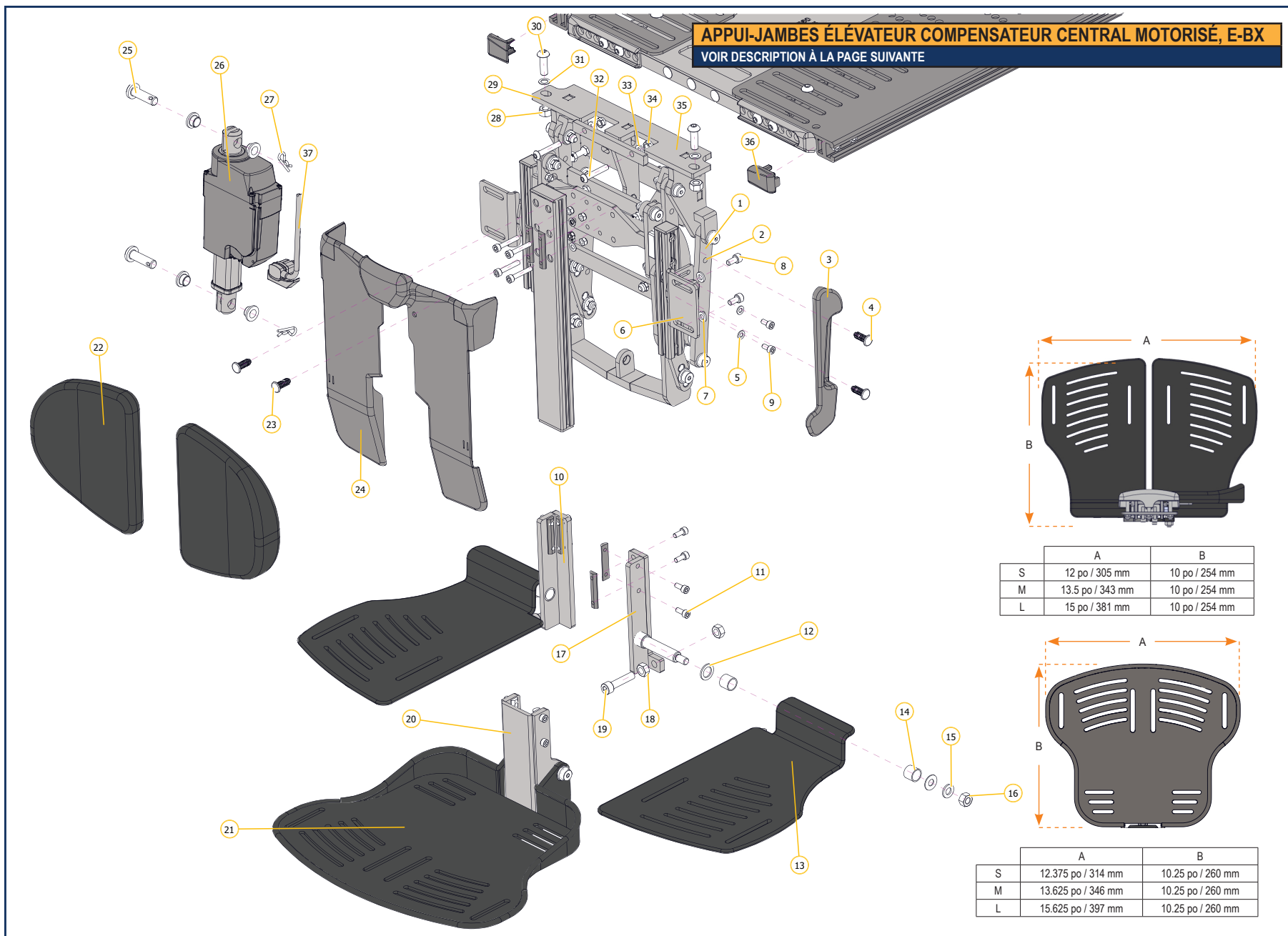


	A	B
S	12.375 po / 314 mm	10.25 po / 260 mm
M	13.625 po / 346 mm	10.25 po / 260 mm
L	15.625 po / 397 mm	10.25 po / 260 mm

APPUI-JAMBES ÉLÉVATEUR COMPENSATEUR CENTRAL MOTORISÉ, E-BX

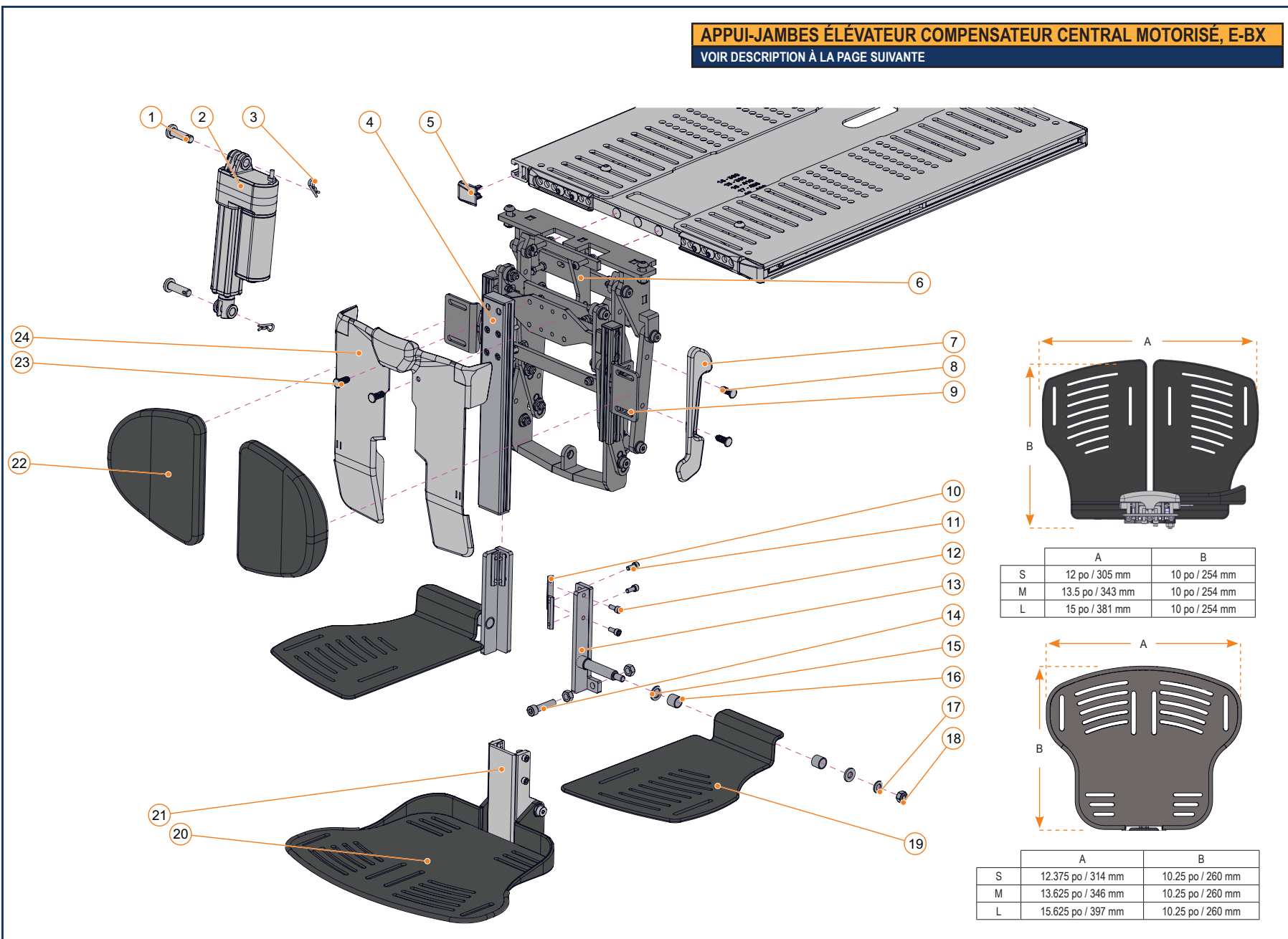
ITEM #	PIÈCE #	DESCRIPTION	EFFECTIF
1,2,3A,4	S-0136	APPUIE PIEDS CENTRAL MOTORISE, COUVERCLE GAUCHE	2018-12-10
1,2,3B,4	S-0137	APPUIE PIEDS CENTRAL MOTORISE, COUVERCLE DROIT	2018-12-10
13A	A92214	PALETTE CENTRALE, PETITE, GAUCHE	2015-03-05
13B	A92213	PALETTE CENTRALE, PETITE, DROITE	2015-03-05
13C	A92212	PALETTE CENTRALE, MOYENNE, GAUCHE	2015-03-05
13D	A92211	PALETTE CENTRALE, MOYENNE, DROITE	2015-03-05
13E	A92209	PALETTE CENTRALE, LARGE, GAUCHE	2015-03-05
13F	A92208	PALETTE CENTRALE, LARGE, DROITE	2015-03-05
20	S-0085	QUINCAILLERIE D'INSTALLATION POUR PALETTE CENTRALE MONOPIECE FIXE	2017-03-01
21A	S-0147	PALETTE CENTRALE MONOPIECE FIXE, PETITE	2017-03-01
21B	S-0148	PALETTE CENTRALE MONOPIECE FIXE, MEDIUM	2017-03-01
21C	S-0149	PALETTE CENTRALE MONOPIECE FIXE, LARGE	2017-03-01
5-9	S-0130	APPUIE PIEDS CENTRAL MOTORISE, SUPPORT DE COUSSIN D'APPUIE MOLLET	2018-12-10
11,12,14A,15,16,17A,18,19	S-0080	ASSEMBLAGE POUR PALETTE CENTRALE, PETIT, GAUCHE, AJUSTABLE EN ANGLE	2015-03-05
11,12,14A,15,16,17B,18,19	S-0082	ASSEMBLAGE POUR PALETTE CENTRALE, PETIT, DROITE, AJUSTABLE EN ANGLE	2015-03-05
11,12,14B,15,16,17A,18,19	S-0081	ASSEMBLAGE POUR PALETTE CENTRALE, MOYEN, GAUCHE, AJUSTABLE EN ANGLE	2015-03-05
11,12,14B,15,16,17B,18,19	S-0083	ASSEMBLAGE POUR PALETTE CENTRALE, MOYEN, DROITE, AJUSTABLE EN ANGLE	2015-03-05
22A	H00112	COUSSIN APPUI-MOLLET, PETIT, 130 MM X 155 MM (6 PO X 6 PO)	2015-04-13
22B	H00111	COUSSIN APPUI-MOLLET, MOYEN, 155 MM X 180 MM (6 PO X 7 PO)	2015-04-13
22C	H00113	COUSSIN APPUI-MOLLET, LARGE, 205 MM X 180 MM (8 PO X 7 PO)	2015-04-13
22D	H00114	COUSSIN APPUI-MOLLET, EXTRA LARGE, 155 MM X 180 MM (10 PO X 8 PO)	2015-04-13

ITEM #	PIÈCE #	DESCRIPTION	EFFECTIF
10A	S-0131	APPUIE PIEDS CENTRAL MOTORISE, AJUSTEMENT DE LONGUEUR DE 265 MM-405 MM (10.5 PO-16 PO)	2018-12-10
10B	S-0132	APPUIE PIEDS CENTRAL MOTORISE, AJUSTEMENT DE LONGUEUR DE 405 MM-510 MM (16 PO-20 PO)	2018-12-10
23,24	S-0135	APPUIE PIEDS CENTRAL MOTORISE, COUVERCLE AVANT	2018-12-10
36	1001061	EMBOUT PROTECTEUR POUR PROFILE D'ASSISE	2022-03-14
25,26C,27,37	S-0172	VERIN IQ POUR APPUI PIEDS CENTRAL MOTORISE EBX 136 KG (300 LB)	2020-02-03
25,26D,27,37	S-0173	VÉRIN POUR APPUI PIEDS CENTRAL MOTORISE EBX 136-250 KG (301-550 LB) / VERTICALISATEUR	2020-02-03
1-4, 10A, 23-25, 26C, 27-34, 35A	S-0166	ADDPF 2 STD EBX, LONGUEUR 10.5-16 PO (265-405 MM)	2020-02-03
1-4, 10B, 23-25, 26C, 27-34, 35A	S-0167	ADDPF-2 STD EBX, LONGUEUR 16-20 PO (405-510 MM)	2020-02-03
1-4, 10A, 23-25, 26D, 27-34, 35A	S-0168	ADDPF-2 HD EBX, LONGUEUR 10.5-16 PO (265-405 MM)	2020-02-03
1-4, 10B, 23-25, 26D, 27-34, 35A	S-0169	ADDPF-2 HD EBX, LONGUEUR 16-20 PO (405-510 MM)	2020-02-03
1-4, 10A, 23-25, 26D, 27-34, 35B	S-0170	ADDPF-2 VHD EBX, LONGUEUR 10.5-16 PO (265-405 MM)	2020-02-03
1-4, 10B, 23-25, 26D, 27-34, 35B	S-0171	ADDPF-2 VHD EBX, LONGUEUR 16-20 PO (405-510 MM)	2020-02-03
1-4, 10B, 23-25, 26D, 27-34, 35B	S-0183	ASSEMBLAGE APPUI PIEDS CENTRAL MOTORISE / VERTICALISATEUR, AJUSTEMENT DE LONGUEUR DE 405-510 MM (16-20 PO)	2019-09-03
1-4, 10A, 23-25, 26D, 27-34, 35B	S-0182	ASSEMBLAGE APPUI PIEDS CENTRAL MOTORISE / VERTICALISATEUR, AJUSTEMENT DE LONGUEUR DE 265-405 MM (10.5-16 PO)	2019-09-03



APPUI-JAMBES ÉLÉVATEUR COMPENSATEUR CENTRAL MOTORISÉ, E-BX							
ITEM #	PIÈCE #	DESCRIPTION	EFFECTIF	ITEM #	PIÈCE #	DESCRIPTION	EFFECTIF
1,2,3A,4	S-0136	APPUIE PIEDS CENTRAL MOTORISE, COUVERCLE GAUCHE	2018-12-10	10A	S-0131	APPUIE PIEDS CENTRAL MOTORISE, AJUSTEMENT DE LONGUEUR DE 265 MM-405 MM (10.5 PO-16 PO)	2018-12-10
1,2,3B,4	S-0137	APPUIE PIEDS CENTRAL MOTORISE, COUVERCLE DROIT	2018-12-10	10B	S-0132	APPUIE PIEDS CENTRAL MOTORISE, AJUSTEMENT DE LONGUEUR DE 405 MM-510 MM (16 PO-20 PO)	2018-12-10
13A	1004335	ASSEMBLAGE, PALETTE PLIEE, PETITE, DROIT	2024-08-20	23,24	S-0135	APPUIE PIEDS CENTRAL MOTORISE, COUVERCLE AVANT	2018-12-10
13B	1004336	ASSEMBLAGE, PALETTE PLIEE, PETITE, GAUCHE	2024-08-20	36	1001061	EMBOUT PROTECTEUR POUR PROFILE D'ASSISE	2022-03-14
13C	1004337	ASSEMBLAGE, PALETTE PLIEE, MOYEN, DROIT	2024-08-20	25,26C,27,37	S-0172	VERIN IQ POUR APPUI PIEDS CENTRAL MOTORISE EBX 136 KG (300 LB)	2020-02-03
13D	1004338	ASSEMBLAGE, PALETTE PLIEE, MOYEN, GAUCHE	2024-08-20	25,26D,27,37	S-0173	VÉRIN POUR APPUI PIEDS CENTRAL MOTORISE EBX 136-250 KG (301-550 LB) / VERTICALISATEUR	2020-02-03
13E	1004339	ASSEMBLAGE, PALETTE PLIEE, GRANDE, DROIT	2024-08-20	1-4, 10A, 23-25, 26C, 27-34, 35A	S-0166	ADDPF 2 STD EBX, LONGUEUR 10.5-16 PO (265-405 MM)	2020-02-03
13F	1004340	ASSEMBLAGE, PALETTE PLIEE, GRANDE, GAUCHE	2024-08-20	1-4, 10B, 23-25, 26C, 27-34, 35A	S-0167	ADDPF-2 STD EBX, LONGUEUR 16-20 PO (405-510 MM)	2020-02-03
20	S-0085	QUINCAILLERIE D'INSTALLATION POUR PALETTE CENTRALE MONOPIECE FIXE	2017-03-01	1-4, 10A, 23-25, 26D, 27-34, 35A	S-0168	ADDPF-2 HD EBX, LONGUEUR 10.5-16 PO (265-405 MM)	2020-02-03
21A	S-0147	PALETTE CENTRALE MONOPIECE FIXE, PETITE	2017-03-01	1-4, 10B, 23-25, 26D, 27-34, 35A	S-0169	ADDPF-2 HD EBX, LONGUEUR 16-20 PO (405-510 MM)	2020-02-03
21B	S-0148	PALETTE CENTRALE MONOPIECE FIXE, MEDIUM	2017-03-01	1-4, 10A, 23-25, 26D, 27-34, 35B	S-0170	ADDPF-2 VHD EBX, LONGUEUR 10.5-16 PO (265-405 MM)	2020-02-03
21C	S-0149	PALETTE CENTRALE MONOPIECE FIXE, LARGE	2017-03-01	1-4, 10B, 23-25, 26D, 27-34, 35B	S-0171	ADDPF-2 VHD EBX, LONGUEUR 16-20 PO (405-510 MM)	2020-02-03
5-9	S-0130	APPUIE PIEDS CENTRAL MOTORISE, SUPPORT DE COUSSIN D'APPUIE MOLLET	2018-12-10	1-4, 10B, 23-25, 26D, 27-34, 35B	S-0183	ASSEMBLAGE APPUIE PIEDS CENTRAL MOTORISE / VERTICALISATEUR, AJUSTEMENT DE LONGUEUR DE 405-510 MM (16-20 PO)	2019-09-03
11,12,14,15,16,17A,18,19	1004517	ASSEMBLAGE, SUPPORT REGLABLE EN HAUTEUR ET EN ANGLE, REPOSE-PIEDS SEPARÉ, GAUCHE	2024-08-20	1-4, 10A, 23-25, 26D, 27-34, 35B	S-0182	ASSEMBLAGE APPUIE PIEDS CENTRAL MOTORISE / VERTICALISATEUR, AJUSTEMENT DE LONGUEUR DE 265-405 MM (10.5-16 PO)	2019-09-03
11,12,14,15,16,17A,18,19	1004518	ASSEMBLAGE, SUPPORT REGLABLE EN HAUTEUR ET EN ANGLE, REPOSE-PIEDS SEPARÉ, DROIT	2024-08-20				
22A	H00112	COUSSIN APPUI-MOLLET, PETIT, 130 MM X 155 MM (6 PO X 6 PO)	2015-04-13				
22B	H00111	COUSSIN APPUI-MOLLET, MOYEN, 155 MM X 180 MM (6 PO X 7 PO)	2015-04-13				
22C	H00113	COUSSIN APPUI-MOLLET, LARGE, 205 MM X 180 MM (8 PO X 7 PO)	2015-04-13				
22D	H00114	COUSSIN APPUI-MOLLET, EXTRA LARGE, 155 MM X 180 MM (10 PO X 8 PO)	2015-04-13				

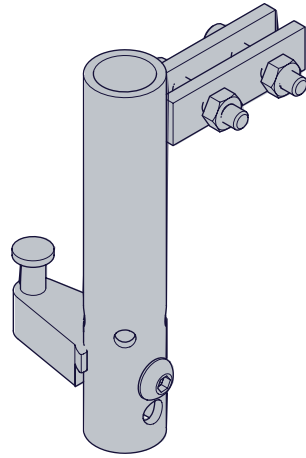
APPUI-JAMBES ÉLEVATEUR COMPENSATEUR CENTRAL MOTORISÉ, E-BX
VOIR DESCRIPTION À LA PAGE SUIVANTE



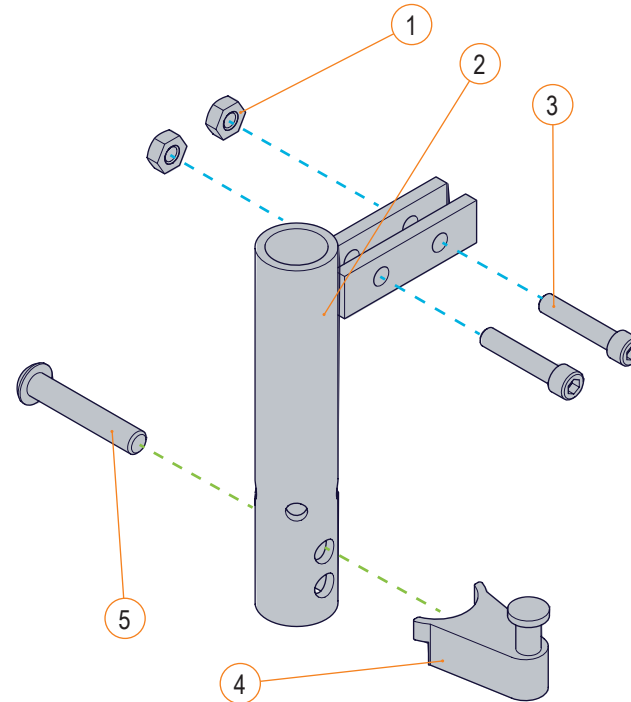
APPUI-JAMBES ÉLÉVATEUR COMPENSATEUR CENTRAL MOTORISÉ, E-BX			
ITEM #	PIÈCE #	DESCRIPTION	EFFECTIF
1-3	1005689	VÉRIN POUR APPUIE PIEDS CENTRAL MOTORISE EBX 0-250 KG (0-550LB)/VERTICALISATEUR	2026-03-09
4A	S-0131	APPUIE PIEDS CENTRAL MOTORISE, AJUSTEMENT DE LONGUEUR DE 265 MM-405 MM (10.5 PO-16 PO)	2018-12-10
4B	S-0132	APPUIE PIEDS CENTRAL MOTORISE, AJUSTEMENT DE LONGUEUR DE 405 MM-510 MM (16 PO-20 PO)	2018-12-10
5	1001061	EMBOUT PROTECTEUR POUR PROFILE D'ASSISE	2022-03-14
1-4A, 6A, 23-24	S-0166	ADDPF-2 STD EBX, LONGUEUR 10.5-16 PO (265-405 MM)	2020-02-03
1-4B, 6A, 23-24	S-0167	ADDPF-2 STD EBX, LONGUEUR 16-20 PO (405-510 MM)	2020-02-03
1-4A, 6A, 23-24	S-0168	ADDPF-2 HD EBX, LONGUEUR 10.5-16 PO (265-405 MM)	2020-02-03
1-4B, 6A, 23-24	S-0169	ADDPF-2 HD EBX, LONGUEUR 16-20 PO (405-510 MM)	2020-02-03
1-4A, 6B, 23-24	S-0170	ADDPF-2 VHD EBX, LONGUEUR 10.5-16 PO (265-405 MM)	2020-02-03
1-4B, 6B, 23-24	S-0171	ADDPF-2 VHD EBX, LONGUEUR 16-20 PO (405-510 MM)	2020-02-03
1-4A, 6B, 23-24	S-0182	ASSEMBLAGE APPUIE PIEDS CENTRAL MOTORISE / VERTICALISATEUR, AJUSTEMENT DE LONGUEUR DE 405-510 MM (16-20 PO)	2019-09-03
1-4B, 6B, 23-24	S-0183	ASSEMBLAGE APPUIE PIEDS CENTRAL MOTORISE / VERTICALISATEUR, AJUSTEMENT DE LONGUEUR DE 265-405 MM (10.5-16 PO)	2019-09-03
7A, 8	S-0136	APPUIE PIEDS CENTRAL MOTORISE, COUVERCLE GAUCHE	2018-12-10
7B, 8	S-0137	APPUIE PIEDS CENTRAL MOTORISE, COUVERCLE DROIT	2018-12-10
9	S-0130	APPUIE PIEDS CENTRAL MOTORISE, SUPPORT DE COUSSIN D'APPUIE MOLLET	2018-12-10
10-12, 13A, 14-18	1004517	ASSEMBLAGE, SUPPORT REGLABLE EN HAUTEUR ET EN ANGLE, REPOSE-PIEDS SEPARÉ, GAUCHE	2024-08-20
10-12, 13B, 14-18	1004518	ASSEMBLAGE, SUPPORT REGLABLE EN HAUTEUR ET EN ANGLE, REPOSE-PIEDS SEPARÉ, DROIT	2024-08-20

ITEM #	PIÈCE #	DESCRIPTION	EFFECTIF
10A	S-0131	APPUIE PIEDS CENTRAL MOTORISE, AJUSTEMENT DE LONGUEUR DE 265 MM-405 MM (10.5 PO-16 PO)	2018-12-10
10B	S-0132	APPUIE PIEDS CENTRAL MOTORISE, AJUSTEMENT DE LONGUEUR DE 405 MM-510 MM (16 PO-20 PO)	2018-12-10
23,24	S-0135	APPUIE PIEDS CENTRAL MOTORISE, COUVERCLE AVANT	2018-12-10
36	1001061	EMBOUT PROTECTEUR POUR PROFILE D'ASSISE	2022-03-14
25,26C,27,37	S-0172	VERIN IQ POUR APPUIE PIEDS CENTRAL MOTORISE EBX 136 KG (300 LB)	2020-02-03
25,26D,27,37	S-0173	VÉRIN POUR APPUIE PIEDS CENTRAL MOTORISE EBX 136-250 KG (301-550 LB) / VERTICALISATEUR	2020-02-03
1-4, 10A, 23-25, 26C, 27-34, 35A	S-0166	ADDPF 2 STD EBX, LONGUEUR 10.5-16 PO (265-405 MM)	2020-02-03
1-4, 10B, 23-25, 26D, 27-34, 35A	S-0167	ADDPF-2 STD EBX, LONGUEUR 16-20 PO (405-510 MM)	2020-02-03
1-4, 10A, 23-25, 26D, 27-34, 35A	S-0168	ADDPF-2 HD EBX, LONGUEUR 10.5-16 PO (265-405 MM)	2020-02-03
1-4, 10B, 23-25, 26D, 27-34, 35A	S-0169	ADDPF-2 HD EBX, LONGUEUR 16-20 PO (405-510 MM)	2020-02-03
1-4, 10A, 23-25, 26D, 27-34, 35B	S-0170	ADDPF-2 VHD EBX, LONGUEUR 10.5-16 PO (265-405 MM)	2020-02-03
1-4, 10B, 23-25, 26D, 27-34, 35B	S-0171	ADDPF-2 VHD EBX, LONGUEUR 16-20 PO (405-510 MM)	2020-02-03
1-4, 10B, 23-25, 26D, 27-34, 35B	S-0183	ASSEMBLAGE APPUIE PIEDS CENTRAL MOTORISE / VERTICALISATEUR, AJUSTEMENT DE LONGUEUR DE 405-510 MM (16-20 PO)	2019-09-03
1-4, 10A, 23-25, 26D, 27-34, 35B	S-0182	ASSEMBLAGE APPUIE PIEDS CENTRAL MOTORISE / VERTICALISATEUR, AJUSTEMENT DE LONGUEUR DE 265-405 MM (10.5-16 PO)	2019-09-03

RÉCEPTACLES D'APPUI-PIED OEM - SECTION 2.5.1



RECEPTACLES D'APPUI-PIED OEM			
ITEM #	PIÈCE #	DESCRIPTION	AVANT LE
2	A9269	TUBE POUR RECEPTACLE D'APPUI-PIED OEM	2021-09-01
1-3, 4A, 5	C-9283	RECEPTACLES D'APPUI-PIED QUICKIE	2021-09-01
1-3, 4B, 5	C-9284	RECEPTACLES D'APPUI-PIED INVACARE, PIVOT	2021-09-01



RÉGLAGE DE L'ANGLE (trous noirs)

ANGLE: 60° ANGLE: 70° ANGLE: 80° ANGLE: 90°

# PIÈCE	DESCRIPTION	LARGEUR X HAUTEUR	LARGEUR DE SIÈGE
1004685	PALETTE APPUI-PIED TRES PETITE	95x105 MM (3.75x6 IN)	280-330 MM (11-13 IN)
1002854	APPUI-PIEDS PETIT	130x205 MM (5x8 IN)	355-380 MM (14-15 IN)
1003194	APPUI-PIEDS MOYEN	155x205 MM (6x8 IN)	405-430 MM (16-17 IN)
1003195	APPUI-PIEDS STANDARD	180x205 MM (7x8 IN)	455-485 MM (18-19 IN)
1003196	APPUI-PIEDS GRAND	205x205 MM (8x8 IN)	510-560 MM (20-22 IN)
1004050	APPUI-PIEDS TRÈS GRAND	243x205 MM (9x8 IN)	585-710 MM (23-28 IN)
1004686	PALETTE APPUI-PIED SURDIMENSIONNEE TRES PETITE	95x205 MM (3.75x8 IN)	280-330 MM (11-13 IN)
1003646	PALETTE SURDIMENSIONNEE, X-PETITE	90x255 MM (3.5x10 IN)	280-330 MM (11-13 IN)
1001682	PALETTE SURDIMENSIONNEE, PETITE	130x255 MM (5x10 IN)	355-380 MM (14-15 IN)
1001666	PALETTE SURDIMENSIONNEE, MEDIUM	155x255 MM (6x10 IN)	405-430 MM (16-17 IN)
1001665	PALETTE SURDIMENSIONNEE, STANDARD	180x255 MM (7x10 IN)	455-485 MM (18-19 IN)
1001664	PALETTE SURDIMENSIONNEE, LARGE	205x255 MM (8x10 IN)	510-560 MM (20-22 IN)
1001663	PALETTE SURDIMENSIONNEE, X-LARGE	243x255 MM (9x10 IN)	585-710 MM (23-28 IN)

REPOSE-JAMBE PIVOTANT STANDARD (PÉD.) SIGNATURE			
ITEM #	PIÈCE #	DESCRIPTION	EFFECTIF
1A, 2	1004425-L	ASSEMBLAGE, RECEPTACLE POTENCE REPOSE-JAMBE SIGNATURE STD, GAUCHE	2023-12-01
1B, 2	1004425-R	ASSEMBLAGE, RECEPTACLE POTENCE REPOSE-JAMBE SIGNATURE STD, DROIT	2023-12-01
3A, 6	1004759-L	ASSEMBLAGE, POTENCE REPOSE-JAMBE PED SIGNATURE - 127 A 254 MM (5 A 10 PO), GAUCHE	2023-12-01
3B, 6	1004759-R	ASSEMBLAGE, POTENCE REPOSE-JAMBE PED SIGNATURE - 127 A 254 MM (5 A 10 PO), DROIT	2023-12-01
3C, 6	1004760-L	ASSEMBLAGE, POTENCE REPOSE-JAMBE PED SIGNATURE - 127 A 305 MM (5 A 12 PO), GAUCHE	2023-12-01
3D, 6	1004760-R	ASSEMBLAGE, POTENCE REPOSE-JAMBE PED SIGNATURE - 127 A 305 MM (5 A 12 PO), DROIT	2023-12-01
4A	1004691-L	ASSEMBLAGE, MONTURE DE PALETTE AJUSTABLE EN ANGLE, REPOSE-JAMBE PEDIATRIQUE SIGNATURE, GAUCHE	2023-12-01
4B	1004691-R	ASSEMBLAGE, MONTURE DE PALETTE AJUSTABLE EN ANGLE, REPOSE-JAMBE PEDIATRIQUE SIGNATURE, DROIT	2023-12-01
4C	1004692-L	ASSEMBLAGE, MONTURE DE PALETTE A ANGLE FIXE, REPOSE-JAMBE PEDIATRIQUE SIGNATURE, GAUCHE	2023-12-01
4D	1004692-R	ASSEMBLAGE, MONTURE DE PALETTE A ANGLE FIXE, REPOSE-JAMBE PEDIATRIQUE SIGNATURE, DROIT	2023-12-01
5A	1004685	PALETTE REPOSE-PIED TRES-PETITE 95 X 106 MM (3.75 X 6 PO)	2023-12-01
5B	1004686	PALETTE REPOSE-PIED TRES-PETITE SURDIMENSIONNEE 95 X 205 MM (3.75 X 8 PO)	2023-12-01
5C	1002854	PALETTE PETITE, 125MM (5PO) L X 205MM (8PO) P	2023-08-08
5D	1003194	PALETTE, M, 155MM (6IN) L X 205MM (8IN) P	2023-08-08
5E	1003646	PALETTE 3.5 POUCES ALLONGEE	2021-09-14
5F	1001682	PALETTE 5 POUCES ALLONGEE	2021-09-14
5G	1001666	PALETTE 6 POUCES ALLONGEE	2021-09-14
6	1004687	EMBOUT EN PLASTIC, EXTRUSION POTENCE REPOSE-JAMBE	2023-12-01
1A, 2, 3A, 6	1004761-L	ASSEMBLAGE COMPLET, POTENCE REPOSE-JAMBE PED SIGNATURE - 127 A 254 MM (5 A 10 PO), GAUCHE	2023-12-01
1B, 2, 3B, 6	1004761-R	ASSEMBLAGE COMPLET, POTENCE REPOSE-JAMBE PED SIGNATURE - 127 A 254 MM (5 A 10 PO), DROIT	2023-12-01
1A, 2, 3C, 6	1004762-L	ASSEMBLAGE COMPLET, POTENCE REPOSE-JAMBE PED SIGNATURE - 127 A 305 MM (5 A 12 PO), GAUCHE	2023-12-01
1B, 2, 3D, 6	1004762-R	ASSEMBLAGE COMPLET, POTENCE REPOSE-JAMBE PED SIGNATURE - 127 A 305 MM (5 A 12 PO), DROIT	2023-12-01

RÉGLAGE DE L'ANGLE (trous noirs)

60°

70°

80°

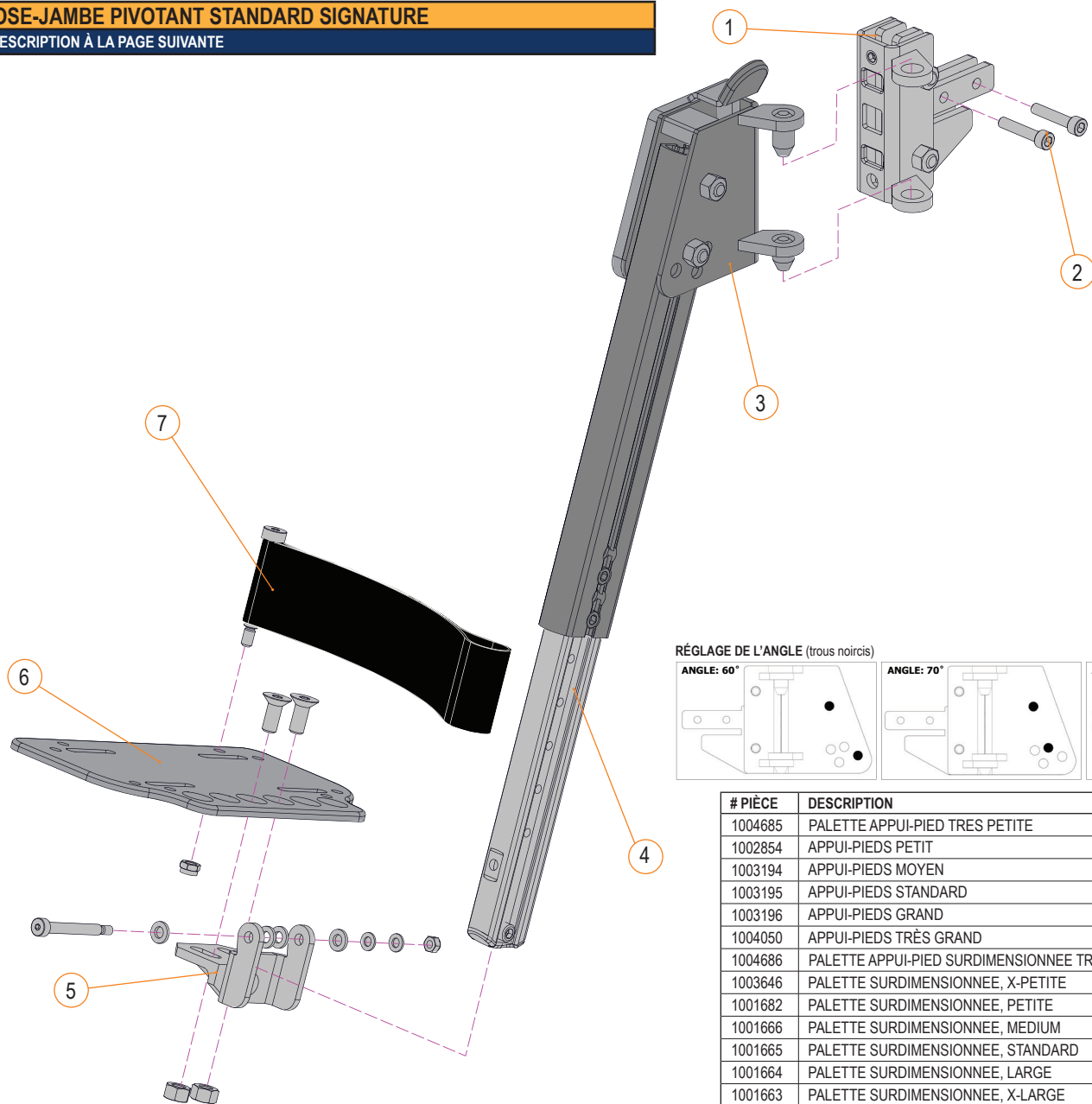
90°

# PIÈCE	DESCRIPTION	LARGEUR X HAUTEUR	LARGEUR DE SIÈGE
A9241	PALETTE APPUI-PIED TRES PETITE	90 MM (3.5 PO) L X 205 MM (8 PO) P	280 MM-330 MM (11 PO-13 PO)
1002854	APPUI-PIEDS PETIT	130 MM (5 PO) L X 205 MM (8 PO) P	355 MM-380 MM (14 PO-15 PO)
1003194	APPUI-PIEDS MOYEN	155 MM (6 PO) L X 205 MM (8 PO) P	405 MM-430 MM (16 PO-17 PO)
1003195	APPUI-PIEDS STANDARD	180 MM (7 PO) L X 205 MM (8 PO) P	455 MM-485 MM (18 PO-19 PO)
1003196	APPUI-PIEDS GRAND	205 MM (8 PO) L X 205 MM (8 PO) P	510 MM-560 MM (20 PO-22 PO)
1004050	APPUI-PIEDS TRÈS GRAND	243 MM (9.5 PO) L X 205 MM (8 PO) P	585 MM-710 MM (23 PO-28 PO)
1003646	PALETTE SURDIMENSIONNEE, X-PETITE	90 MM (3.5 PO) L X 255 MM (10 PO) P	280 MM-330 MM (11 PO-13 PO)
1001682	PALETTE SURDIMENSIONNEE, PETITE	130 MM (5 PO) L X 255 MM (10 PO) P	355 MM-380 MM (14 PO-15 PO)
1001666	PALETTE SURDIMENSIONNEE, MEDIUM	155 MM (6 PO) L X 255 MM (10 PO) P	405 MM-430 MM (16 PO-17 PO)
1001665	PALETTE SURDIMENSIONNEE, STANDARD	180 MM (7 PO) L X 255 MM (10 PO) P	455 MM-485 MM (18 PO-19 PO)
1001664	PALETTE SURDIMENSIONNEE, LARGE	205 MM (8 PO) L X 255 MM (10 PO) P	510 MM-560 MM (20 PO-22 PO)
1001663	PALETTE SURDIMENSIONNEE, X-LARGE	243 MM (9.5 PO) L X 255 MM (10 PO) P	585 MM-710 MM (23 PO-28 PO)

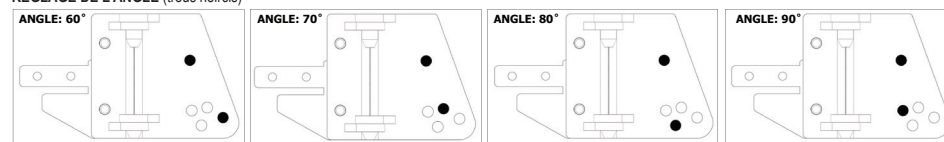
REPOSE-JAMBE PIVOTANT STANDARD			
ITEM #	PIÈCE #	DESCRIPTION	EFFECTIF
1-3	C-9249	RECEPTACLE APPUI-PIED STD	2010-03-08
5A	A9237	APPUI-PIED STD, TUBE SUPERIEUR, 143 MM A 268 MM (5.5 PO-10.5 PO)	2010-03-08
5B	A9272	APPUI-PIED STD, TUBE SUPERIEUR, 268 MM A 395 MM (10.5 PO-15.5 PO)	2010-03-08
5C	A9273	APPUI-PIED STD, TUBE SUPERIEUR, 368 MM A 495 MM (14.5 PO-19.5 PO)	2010-03-08
6A	A9238	APPUI-PIED STD, TUBE INFERIEUR, 143 MM A 268 MM (5.5 PO-10.5 PO)	2010-03-08
6B	A92120	APPUI-PIED STD, TUBE INFERIEUR, 215 MM A 265 MM (8.5 PO-10.5 PO)	2010-03-08
6C	A9240	APPUI-PIED STD, TUBE INFERIEUR, 265 MM A 495 MM (10.5 PO-19.5 PO)	2010-03-08
7A	C-92100	ASSEMBLAGE MONTURE DE PALETTE, PEDIATRIQUE, FIXE	2008-05-20
7B	C-9275	ASSEMBLAGE MONTURE DE PALETTE, PEDIATRIQUE, GAUCHE, AJUSTABLE EN ANGLE	2008-05-20
7C	C-9274	ASSEMBLAGE MONTURE DE PALETTE, PEDIATRIQUE, DROIT, AJUSTABLE EN ANGLE	2008-05-20
7D	C-92189	ASSEMBLAGE MONTURE DE PALETTE STD ADULTE ANGLE FIXE	2012-01-10
7E	C-92190	ASSEMBLAGE MONTURE DE PALETTE STD, ADULTE, AJUSTABLE EN ANGLE	2012-01-10
8A	A9241	PALETTE APPUI-PIED TRES PETITE, L 90 MM (3.5 PO) X P 205 MM (8 PO)	2008-04-30
8B	1002854	PALETTE PETITE, L 125 MM (5 PO) X P 205 MM (8 PO)	2022-08-08
8C	1003194	PALETTE, M, L 155 MM (6 PO) X P 205 MM (8 PO)	2022-08-08
8D	1003195	PALETTE, STANDARD, L 180 MM (7 PO) X P 205 MM (8 PO)	2022-08-08
8E	1003196	PALETTE, L, L 205 MM (8 PO) X P 205 MM (8 PO)	2022-08-08
8F	1004050	PALETTE, X L, L 243 MM (9.5 PO) X P 205 MM (8 PO)	2022-08-08
8G	1003646	PALETTE SURDIMENSIONNEE, TRÈS PETITE, L 90 MM (3.5 PO) X P 255 MM (10 PO)	2020-07-22
8H	1001682	PALETTE SURDIMENSIONNEE, PETITE, L 130 MM (5 PO) X P 255 MM (10 PO)	2020-07-22
8I	1001666	PALETTE SURDIMENSIONNEE, MEDIUM, L 155 MM (6 PO) X P 255 MM (10 PO)	2020-07-22
8J	1001665	PALETTE SURDIMENSIONNEE, STANDARD, L 180 MM (7 PO) X P 255 MM (10 PO)	2020-07-22
8K	1001664	PALETTE SURDIMENSIONNEE, LARGE, L 205 MM (8 PO) X P 255 MM (10 PO)	2020-01-03
8L	1001663	PALETTE SURDIMENSIONNEE, X-LARGE, L 243 MM (9.5 IN) X P 255 MM (10 PO)	2020-07-22
9A	1001397	ASSEMBLAGE TALONNIERE - STANDARD	2021-02-01
9B	1001398	ASSEMBLAGE TALONNIERE - LARGE	2021-02-01
4A, 5A, 6A	C-9260	APPUI-PIED STD, 143 MM A 193 MM (5.5 PO-7.5 PO), GAUCHE	2010-03-08
4B, 5A, 6A	C-9258	APPUI-PIED STD, 143 MM A 193 MM (5.5 PO-7.5 PO), DROIT	2010-03-08
4C, 5A, 6B	C-9261	APPUI-PIED STD, 218 MM A 268 MM (8.5 PO-10.5 PO), GAUCHE	2010-03-08
4D, 5A, 6B	C-9259	APPUI-PIED STD, 218 MM A 268 MM (8.5 PO-10.5 PO), DROIT	2010-03-08
4E, 5B, 6C	C-92102	APPUI-PIED STD, 268 MM A 395 MM (10.5 PO-15.5 PO), GAUCHE	2010-03-08
4F, 5B, 6C	C-92103	APPUI-PIED STD, 268 MM A 395 MM (10.5 PO-15.5 PO), DROIT	2010-03-08
4G, 5C, 6C	C-9250	APPUI-PIED STD, 368 MM A 495 MM (14.5 PO-19.5 PO), GAUCHE	2010-03-08
4H, 5C, 6C	C-9251	APPUI-PIED STD, 368 MM A 495 MM (14.5 PO-19.5 PO), DROIT	2010-03-08
1-3,4A,5A,6A	C-9262	ASSEMBLAGE APPUI-PIED STD, 143 MM A 193 MM (5.5 PO-7.5 PO), GAUCHE	2010-03-08
1-3,4B,5A,6A	C-9264	ASSEMBLAGE APPUI-PIED STD, 143 MM A 193 MM (5.5 PO-7.5 PO), DROIT	2010-03-08
1-3,4C,5A,6B	C-9263	ASSEMBLAGE APPUI-PIED STD, 218 MM A 268 MM (8.5 PO-10.5 PO), GAUCHE	2010-03-08
1-3,4D,5A,6B	C-9265	ASSEMBLAGE APPUI-PIED STD, 218 MM A 268 MM (8.5 PO-10.5 PO), DROIT	2010-03-08
1-3,4E,5B,6C	C-92104	ASSEMBLAGE APPUI-PIED STD, 268 MM A 395 MM (10.5 PO-15.5 PO), GAUCHE	2010-03-08
1-3,4F,5B,6C	C-92105	ASSEMBLAGE APPUI-PIED STD, 268 MM A 395 MM (10.5 PO-15.5 PO), DROIT	2010-03-08
1-3,4G,5C,6C	C-9252	ASSEMBLAGE APPUI-PIED STD, 368 MM A 495 MM (14.5 PO-19.5 PO), GAUCHE	2010-03-08
1-3,4H,5C,6C	C-9253	ASSEMBLAGE APPUI-PIED STD, 368 MM A 495 MM (14.5 PO-19.5 PO), DROIT	2010-03-08

REPOSE-JAMBE PIVOTANT STANDARD SIGNATURE

VOIR DESCRIPTION À LA PAGE SUIVANTE

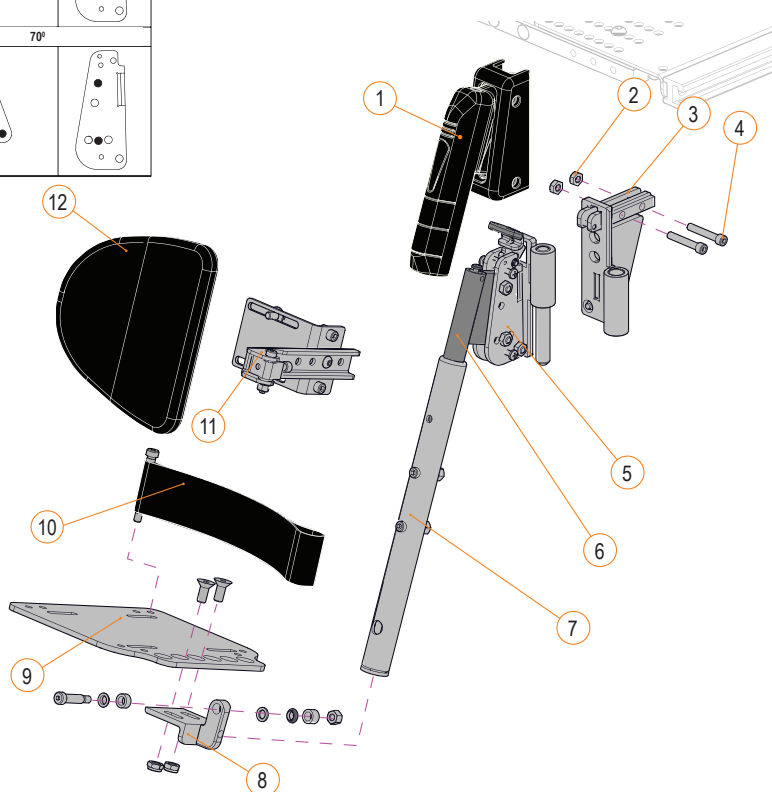
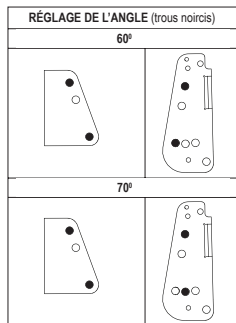


RÉGLAGE DE L'ANGLE (trous noirs)



# PIÈCE	DESCRIPTION	LARGEUR X HAUTEUR	LARGEUR DE SIÈGE
1004685	PALETTE APPUI-PIED TRES PETITE	95x105 MM (3.75x6 IN)	280-330 MM (11-13 IN)
1002854	APPUI-PIEDS PETIT	130x205 MM (5x8 IN)	355-380 MM (14-15 IN)
1003194	APPUI-PIEDS MOYEN	155x205 MM (6x8 IN)	405-430 MM (16-17 IN)
1003195	APPUI-PIEDS STANDARD	180x205 MM (7x8 IN)	455-485 MM (18-19 IN)
1003196	APPUI-PIEDS GRAND	205x205 MM (8x8 IN)	510-560 MM (20-22 IN)
1004050	APPUI-PIEDS TRÈS GRAND	243x205 MM (9x8 IN)	585-710 MM (23-28 IN)
1004686	PALETTE APPUI-PIED SURDIMENSIONNEE TRES PETITE	95x205 MM (3.75x8 IN)	280-330 MM (11-13 IN)
1003646	PALETTE SURDIMENSIONNEE, X-PETITE	90x255 MM (3.5x10 IN)	280-330 MM (11-13 IN)
1001682	PALETTE SURDIMENSIONNEE, PETITE	130x255 MM (5x10 IN)	355-380 MM (14-15 IN)
1001666	PALETTE SURDIMENSIONNEE, MEDIUM	155x255 MM (6x10 IN)	405-430 MM (16-17 IN)
1001665	PALETTE SURDIMENSIONNEE, STANDARD	180x255 MM (7x10 IN)	455-485 MM (18-19 IN)
1001664	PALETTE SURDIMENSIONNEE, LARGE	205x255 MM (8x10 IN)	510-560 MM (20-22 IN)
1001663	PALETTE SURDIMENSIONNEE, X-LARGE	243x255 MM (9x10 IN)	585-710 MM (23-28 IN)

REPOSE-JAMBE PIVOTANT STANDARD SIGNATURE			
ITEM #	PIÈCE #	DESCRIPTION	EFFECTIF
1A, 2	1004425-L	ASSEMBLAGE, RECEPTACLE POTENCE REPOSE-JAMBE SIGNATURE STD, GAUCHE	2023-12-01
1B, 2	1004425-R	ASSEMBLAGE, RECEPTACLE POTENCE REPOSE-JAMBE SIGNATURE STD, DROIT	2023-12-01
3A	1004423-L	ASSEMBLAGE, POTENCE REPOSE-JAMBE STD SIGNATURE - EXTRUSION SUPERIEUR AVEC CROCHET, COURT 318-445 MM (12.5-17.5 PO), GAUCHE	2023-12-01
3B	1004423-R	ASSEMBLAGE, POTENCE REPOSE-JAMBE STD SIGNATURE - EXTRUSION SUPERIEUR AVEC CROCHET, COURT 318-445 MM (12.5-17.5 PO), DROIT	2023-12-01
3C	1004424-L	ASSEMBLAGE, POTENCE REPOSE-JAMBE STD SIGNATURE - EXTRUSION SUPERIEUR AVEC CROCHET, LONG 368-495 MM (14.5-19.5 PO), GAUCHE	2023-12-01
3D	1004424-R	ASSEMBLAGE, POTENCE REPOSE-JAMBE STD SIGNATURE - EXTRUSION SUPERIEUR AVEC CROCHET, LONG 368-495 MM (14.5-19.5 PO), DROIT	2023-12-01
4	1004455	EXTRUSION PARTIE INFERIEURE, REPOSE-JAMBE SIGNATURE	2023-04-20
5A	1004430	ASSEMBLAGE, MONTURE DE PALETTE AJUSTABLE EN ANGLE, REPOSE-JAMBE SIGNATURE	2023-12-01
5B	1004431	ASSEMBLAGE, MONTURE DE PALETTE A ANGLE FIXE, REPOSE-JAMBE SIGNATURE	2023-12-01
6A	1004685	PALETTE REPOSE-PIED TRES-PETITE 95 X 106 MM (3.75 X 6 PO)	2023-12-01
6B	1004686	PALETTE REPOSE-PIED TRES-PETITE SURDIMENSIONNE 95 X 205 MM (3.75 X 8 PO)	2023-12-01
6C	1002854	PALETTE PETITE, 125MM (5PO) L X 205MM (8PO) P	2022-08-08
6D	1003194	PALETTE, M, 155MM (6IN) L X 205MM (8IN) P	2022-08-08
6E	1003195	PALETTE, STANDARD, 180MM (7IN) L X 205MM (8IN) P	2022-08-08
6F	1003196	PALETTE, L, 205MM (8IN) L X 205MM (8IN) P	2022-08-08
6G	1004050	PALETTE, X L, 243MM (9.5IN) L X 205MM (8IN) P	2022-08-08
6H	1003646	PALETTE 3.5 POUCES ALLONGEE	2021-09-14
6I	1001682	PALETTE 5 POUCES ALLONGEE	2021-09-14
6J	1001666	PALETTE 6 POUCES ALLONGEE	2021-09-14
6K	1001665	PALETTE 7 POUCES ALLONGEE	2021-09-14
6L	1001664	PALETTE 8 POUCES ALLONGEE	2021-09-14
6M	1001663	PALETTE 9.5 POUCES ALLONGEE	2021-09-14
7A	1001397	ASSEMBLAGE TALONNIERE - STANDARD	2020-07-01
7B	1001398	ASSAMBLAGE TALONNIERE - LARGE	2020-07-01
3A, 4	1004749-L	ASSEMBLAGE, POTENCE REPOSE-JAMBE STD SIGNATURE - 318 A 445 MM (12.5 A 17.5 PO), GAUCHE	2023-12-01
3B, 4	1004749-R	ASSEMBLAGE, POTENCE REPOSE-JAMBE STD SIGNATURE - 318 A 445 MM (12.5 A 17.5 PO), DROIT	2023-12-01
3C, 4	1004750-L	ASSEMBLAGE, POTENCE REPOSE-JAMBE STD SIGNATURE - 368 A 495 MM (14.5 A 19.5 PO), GAUCHE	2023-12-01
3D, 4	1004750-R	ASSEMBLAGE, POTENCE REPOSE-JAMBE STD SIGNATURE - 368 A 495 MM (14.5 A 19.5 PO), DROIT	2023-12-01
1A, 2, 3A, 4	1004751-L	ASSEMBLAGE COMPLET, POTENCE REPOSE-JAMBE STD SIGNATURE - 318 A 445 MM (12.5 A 17.5 PO), GAUCHE	2023-12-01
1B, 2, 3B, 4	1004751-R	ASSEMBLAGE COMPLET, POTENCE REPOSE-JAMBE STD SIGNATURE - 318 A 445 MM (12.5 A 17.5 PO), DROIT	2023-12-01
1A, 2, 3C, 4	1004752-L	ASSEMBLAGE COMPLET, POTENCE REPOSE-JAMBE STD SIGNATURE - 368 A 495 MM (14.5 A 19.5 PO), GAUCHE	2023-12-01
1B, 2, 3D, 4	1004752-R	ASSEMBLAGE COMPLET, POTENCE REPOSE-JAMBE STD SIGNATURE - 368 A 495 MM (14.5 A 19.5 PO), DROIT	2023-12-01

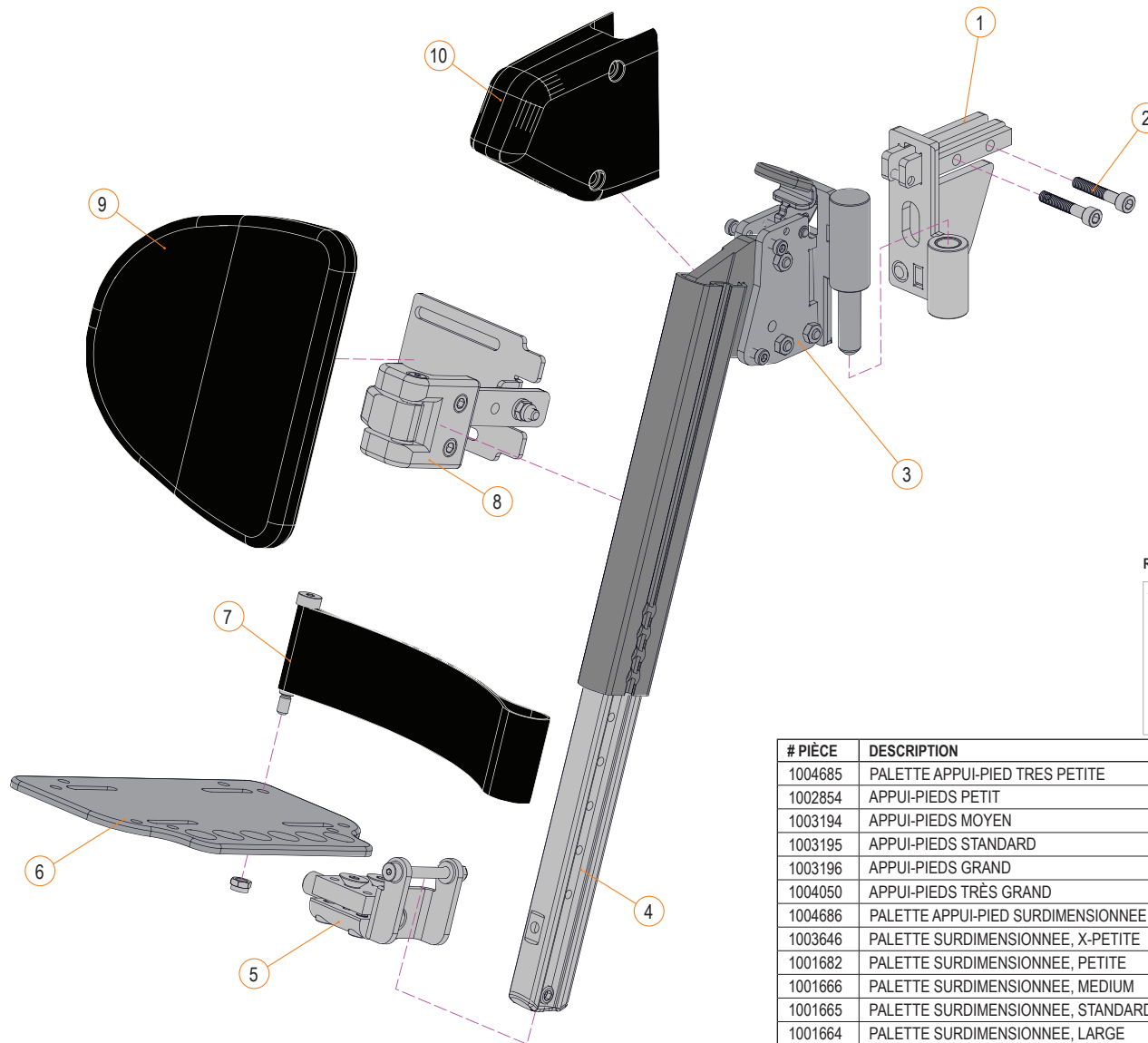


# PIÈCE	DESCRIPTION	LARGEUR X HAUTEUR	LARGEUR DE SIÈGE
A9241	PALETTE APPUI-PIED TRES PETITE	90 MM (3.5 PO) L X 205 MM (8 PO) P	280 MM-330 MM (8 PO-13 PO)
1002854	APPUI-PIEDS PETIT	130 MM (5 PO) L X 205 MM (8 PO) P	355 MM-380 MM (14 PO-15 PO)
1003194	APPUI-PIEDS MOYEN	155 MM (6 PO) L X 205 MM (8 PO) P	405 MM-430 MM (16 PO-17 PO)
1003195	APPUI-PIEDS STANDARD	180 MM (7 PO) L X 205 MM (8 PO) P	455 MM-485 MM (18 PO-19 PO)
1003196	APPUI-PIEDS GRAND	205 MM (8 PO) L X 205 MM (8 PO) P	510 MM-560 MM (20 PO-22 PO)
1004050	APPUI-PIEDS TRÈS GRAND	243 MM (9.5 PO) L X 205 MM (8 PO) P	585 MM-710 MM (23 PO-28 PO)
1003646	PALETTE SURDIMENSIONNEE, X-PETITE	90 MM (3.5 PO) L X 255 MM (10 PO) P	280 MM-330 MM (11 PO-13 PO)
1001682	PALETTE SURDIMENSIONNEE, PETITE	130 MM (5 PO) L X 255 MM (10 PO) P	355 MM-380 MM (14 PO-15 PO)
1001666	PALETTE SURDIMENSIONNEE, MEDIUM	155 MM (6 PO) L X 255 MM (10 PO) P	405 MM-430 MM (16 PO-17 PO)
1001665	PALETTE SURDIMENSIONNEE, STANDARD	180 MM (7 PO) L X 255 MM (10 PO) P	455 MM-485 MM (18 PO-19 PO)
1001664	PALETTE SURDIMENSIONNEE, LARGE	205 MM (8 PO) L X 255 MM (10 PO) P	510 MM-560 MM (20 PO-22 PO)
1001663	PALETTE SURDIMENSIONNEE, X-LARGE	243 MM (9.5 PO) L X 255 MM (10 PO) P	585 MM-710 MM (23 PO-28 PO)

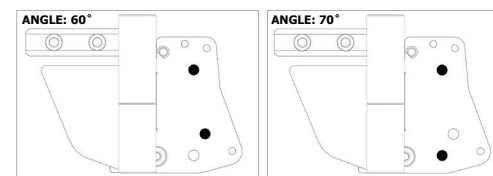
REPOSE-JAMBE PIVOTANT RENFORCÉ			
ITEM #	PIÈCE #	DESCRIPTION	EFFECTIF
1	C-92173	COUSSIN PROTECTEUR POUR APPUI-PIED HD	2011-08-19
6A	A92150	APPUI-PIED HD, TUBE SUPERIEUR, 268 MM A 395 MM (10.5 PO-15.5 PO)	2011-08-19
6B	A92130	APPUI-PIED HD, TUBE SUPERIEUR, 368 MM A 495 MM (14.5 PO-19.5 PO)	2011-08-19
7A	A92152	APPUI-PIED HD, TUBE INFÉRIEUR, 318 MM A 395 MM (12.5 PO-15.5 PO),G	2011-08-19
7B	A92151	APPUI-PIED HD, TUBE INFÉRIEUR, 318 MM A 395 MM (12.5 PO-15.5 PO), D	2011-08-19
7C	A92140	APPUI-PIED HD, TUBE INFÉRIEUR, 368 MM A 495 MM (14.5 PO-19.5 PO), G	2011-08-19
7D	A92135	APPUI-PIED HD, TUBE INFÉRIEUR, 368 MM A 495 MM (14.5 PO-19.5 PO), D	2011-08-19
8A	C-92172	ASSEMBLAGE MONTURE DE PALETTE HD ADULTE, ANGLE FIXE	2012-01-10
8B	C-92170	ASSEMBLAGE MONTURE DE PALETTE HD, ADULTE, AJUSTABLE EN ANGLE	2012-01-10
9A	A9241	PALETTE APPUI-PIED TRES PETITE, L 90 MM (3.5 PO) X P 205 MM (8 PO)	2008-04-30
9B	1002854	PALETTE PETITE, L 125 MM (5 PO) X P 205 MM (8 PO)	2022-08-08
9C	1003194	PALETTE, M, L 155 MM (6 PO) X P 205 MM (8 PO)	2022-08-08
9D	1003195	PALETTE, STANDARD, L 180 MM (7 PO) X P 205 MM (8 PO)	2022-08-08
9E	1003196	PALETTE, L, L 205 MM (8 PO) X P 205 MM (8 PO)	2022-08-08
9F	1004050	PALETTE, X L, L 243 MM (9.5 PO) X P 205 MM (8 PO)	2022-08-08
9G	1003646	PALETTE SURDIMENSIONNEE, TRÈS PETITE, L 90 MM (3.5 PO) X P 255 MM (10 PO)	2020-07-22
9H	1001682	PALETTE SURDIMENSIONNEE, PETITE, L 130 MM (5 PO) X P 255 MM (10 PO)	2020-07-22
9I	1001666	PALETTE SURDIMENSIONNEE, MEDIUM, L 155 MM (6 PO) X P 255 MM (10 PO)	2020-07-22
9J	1001665	PALETTE SURDIMENSIONNEE, STANDARD, L 180 MM (7 PO) X P 255 MM (10 PO)	2020-07-22
9K	1001664	PALETTE SURDIMENSIONNEE, LARGE, L 205 MM (8 PO) X P 255 MM (10 PO)	2020-01-03
9L	1001663	PALETTE SURDIMENSIONNEE, X-LARGE, L 243 MM (9.5 IN) X P 255 MM (10 PO)	2020-07-22
10A	1001397	ASSEMBLAGE TALONNIERE - STANDARD	2021-02-01
10B	1001398	ASSEMBLAGE TALONNIERE - LARGE	2021-02-01
11A	C-92210	MONTURE POUR COUSSIN APPUI-MOLLET STD	2014-01-16
11B	C-92209	MONTURE POUR COUSSIN APPUI-MOLLET HD	2014-01-16
12A	H00112	COUSSIN APPUI-MOLLET, PETIT, 130 MM X 155 MM (5 PO X 6 PO)	2015-04-13
12B	H00111	COUSSIN APPUI-MOLLET, MOYEN, 155 MM X 180 MM (6 PO X 7 PO)	2015-04-13
12C	H00113	COUSSIN APPUI-MOLLET, LARGE, 205 MM X 180 MM (8 PO X 7 PO)	2015-04-13
12D	H00114	COUSSIN APPUI-MOLLET, EXTRA LARGE, 155 MM X 180 MM (10 PO X 8 PO)	2015-04-13
2,3A,4	C-92178	RECEPTACLE D'APPUI-PIED HD, GAUCHE	2011-08-19
2,3B,4	C-92177	RECEPTACLE D'APPUI-PIED HD, DROIT	2011-08-19
1,5A,6A,7A	C-92182	APPUI-PIED HD, 318 MM A 395 MM (12.5 PO-15.5 PO), GAUCHE	2011-08-19
1,5B,6A,7B	C-92181	APPUI-PIED HD, 318 MM A 395 MM (12.5 PO-15.5 PO), DROIT	2011-08-19
1,5A,6B,7C	C-92180	APPUI-PIED HD, 368 MM A 495 MM (14.5 PO-19.5 PO), GAUCHE	2011-08-19
1,5B,6B,7D	C-92179	APPUI-PIED HD, 368 MM A 495 MM (14.5 PO-19.5 PO), DROIT	2011-08-19
1, 2, 3A, 4, 5A, 6A, 7A	C-92184	ASSEMBLAGE APPUI-PIED HD, GAUCHE, 318MM (12.5IN) TO 395MM (15.5IN)	2011-08-19
1, 2, 3B, 4, 5B, 6A, 7B	C-92183	ASSEMBLAGE APPUI-PIED HD, 318 MM A 395 MM (12.5 PO-15.5 PO), DROIT	2011-08-19
1, 2, 3A, 4, 5A, 6B, 7C	C-92169	ASSEMBLAGE APPUI-PIED HD, 368 MM A 495 MM (14.5 PO-19.5 PO), GAUCHE	2011-08-19
1, 2, 3B, 4, 5B, 6B, 7D	C-92168	ASSEMBLAGE APPUI-PIED HD, 368 MM A 495 MM (14.5 PO-19.5 PO), DROIT	2011-08-19
1, 2, 3A, 4, 5A, 6E, 7E	1004000	APPUIE-MOIGNON REGLABLE GAUCHE	2022-01-01
1, 2, 3B, 4, 5B, 6E, 7E	1004001	APPUIE-MOIGNON REGLABLE DROIT	2022-01-01

REPOSE-JAMBE PIVOTANT RENFORCÉ SIGNATURE

VOIR DESCRIPTION À LA PAGE SUIVANTE



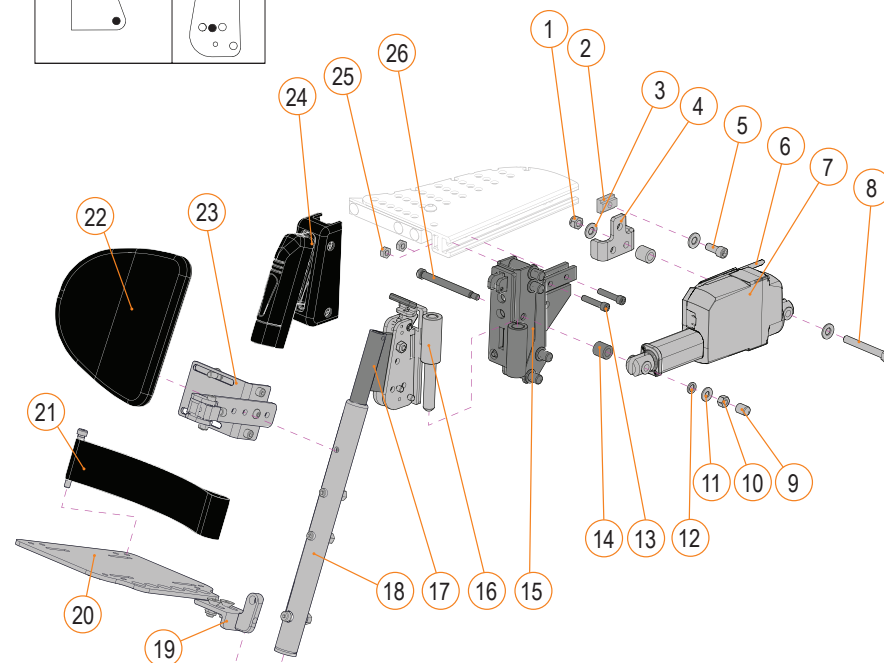
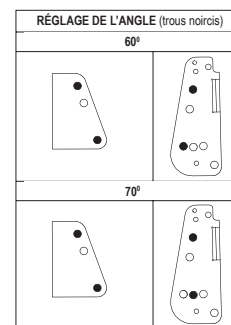
RÉGLAGE DE L'ANGLE (trous noirs)



# PIÈCE	DESCRIPTION	LARGEUR X HAUTEUR	LARGEUR DE SIÈGE
1004685	PALETTE APPUI-PIED TRES PETITE	95x105 MM (3.75x6 IN)	280-330 MM (11-13 IN)
1002854	APPUI-PIEDS PETIT	130x205 MM (5x8 IN)	355-380 MM (14-15 IN)
1003194	APPUI-PIEDS MOYEN	155x205 MM (6x8 IN)	405-430 MM (16-17 IN)
1003195	APPUI-PIEDS STANDARD	180x205 MM (7x8 IN)	455-485 MM (18-19 IN)
1003196	APPUI-PIEDS GRAND	205x205 MM (8x8 IN)	510-560 MM (20-22 IN)
1004050	APPUI-PIEDS TRÈS GRAND	243x205 MM (9x8 IN)	585-710 MM (23-28 IN)
1004686	PALETTE APPUI-PIED SURDIMENSIONNEE TRES PETITE	95x205 MM (3.75x8 IN)	280-330 MM (11-13 IN)
1003646	PALETTE SURDIMENSIONNEE, X-PETITE	90x255 MM (3.5x10 IN)	280-330 MM (11-13 IN)
1001682	PALETTE SURDIMENSIONNEE, PETITE	130x255 MM (5x10 IN)	355-380 MM (14-15 IN)
1001666	PALETTE SURDIMENSIONNEE, MEDIUM	155x255 MM (6x10 IN)	405-430 MM (16-17 IN)
1001665	PALETTE SURDIMENSIONNEE, STANDARD	180x255 MM (7x10 IN)	455-485 MM (18-19 IN)
1001664	PALETTE SURDIMENSIONNEE, LARGE	205x255 MM (8x10 IN)	510-560 MM (20-22 IN)
1001663	PALETTE SURDIMENSIONNEE, X-LARGE	243x255 MM (9x10 IN)	585-710 MM (23-28 IN)

REPOSE-JAMBE PIVOTANT RENFORCÉ SIGNATURE								
ITEM #	PIÈCE #	DESCRIPTION	EFFECTIF	ITEM #	PIÈCE #	DESCRIPTION	EFFECTIF	
1A, 2	1004428-L	ASSEMBLAGE, RECEPTACLE POTENCE REPOSE-JAMBE SIGNATURE HD, GAUCHE	2023-12-01	10	1004432	COUSSIN PROTECTEUR POUR REPOSE-JAMBE HD SIGNATURE	2023-12-01	
1B, 2	1004428-R	ASSEMBLAGE, RECEPTACLE POTENCE REPOSE-JAMBE SIGNATURE HD, DROIT	2023-12-01	3A, 4, 10	1004747-L	ASSEMBLAGE, POTENCE REPOSE-JAMBE HD SIGNATURE - 318 A 445 MM (12.5 A 17.5 PO), GAUCHE	2023-12-01	
3A, 10	1004426-L	ASSEMBLAGE, POTENCE REPOSE-JAMBE HD SIGNATURE - EXTRUSION SUPERIEUR AVEC CROCHET, COURT 318-445 MM (12.5-17.5 PO), GAUCHE	2023-12-01	3B, 4, 10	1004747-R	ASSEMBLAGE, POTENCE REPOSE-JAMBE HD SIGNATURE - 318 A 445 MM (12.5 A 17.5 PO), DROIT	2023-12-01	
3B, 10	1004426-R	ASSEMBLAGE, POTENCE REPOSE-JAMBE HD SIGNATURE - EXTRUSION SUPERIEUR AVEC CROCHET, COURT 318-445 MM (12.5-17.5 PO), DROIT	2023-12-01	3C, 4, 10	1004748-L	ASSEMBLAGE, POTENCE REPOSE-JAMBE HD SIGNATURE - 368 A 495 MM (14.5 A 19.5 PO), GAUCHE	2023-12-01	
3C, 10	1004427-L	ASSEMBLAGE, POTENCE REPOSE-JAMBE HD SIGNATURE - EXTRUSION SUPERIEUR AVEC CROCHET, LONG 368-495 MM (14.5-19.5 PO), GAUCHE	2023-12-01	3D, 4, 10	1004748-R	ASSEMBLAGE, POTENCE REPOSE-JAMBE HD SIGNATURE - 368 A 495 MM (14.5 A 19.5 PO), DROIT	2023-12-01	
3D, 10	1004427-R	ASSEMBLAGE, POTENCE REPOSE-JAMBE HD SIGNATURE - EXTRUSION SUPERIEUR AVEC CROCHET, LONG 368-495 MM (14.5-19.5 PO), DROIT	2023-12-01	1A, 2, 3A, 4, 10	1004753-L	ASSEMBLAGE COMPLET, POTENCE REPOSE-JAMBE HD SIGNATURE - 318 A 445 MM (12.5 A 17.5 PO), GAUCHE	2023-12-01	
4	1004455	EXTRUSION PARTIE INFERIEURE, REPOSE-JAMBE SIGNATURE	2023-04-20	1B, 2, 3B, 4, 10	1004753-R	ASSEMBLAGE COMPLET, POTENCE REPOSE-JAMBE HD SIGNATURE - 318 A 445 MM (12.5 A 17.5 PO), DROIT	2023-12-01	
5A	1004430	ASSEMBLAGE, MONTURE DE PALETTE AJUSTABLE EN ANGLE, REPOSE-JAMBE SIGNATURE	2023-12-01	1A, 2, 3C, 4, 10	1004754-L	ASSEMBLAGE COMPLET, POTENCE REPOSE-JAMBE HD SIGNATURE - 368 A 495 MM (14.5 A 19.5 PO), GAUCHE	2023-12-01	
5B	1004431	ASSEMBLAGE, MONTURE DE PALETTE A ANGLE FIXE, REPOSE-JAMBE SIGNATURE	2023-12-01	1B, 2, 3D, 4, 10	1004754-R	ASSEMBLAGE COMPLET, POTENCE REPOSE-JAMBE HD SIGNATURE - 368 A 495 MM (14.5 A 19.5 PO), DROIT	2023-12-01	
6A	1004686	PALETTE REPOSE-PIED TRES-PETITE SURDIMENSIONNEE 95 X 205 MM (3.75 X 8 PO)	2023-12-01					
6B	1002854	PALETTE PETITE, 125MM (5PO) L X 205MM (8PO) P	2022-08-08					
6C	1003194	PALETTE, M, 155MM (6IN) L X 205MM (8IN) P	2022-08-08					
6D	1003195	PALETTE, STANDARD, 180MM (7IN) L X 205MM (8IN) P	2022-08-08					
6E	1003196	PALETTE, L, 205MM (8IN) L X 205MM (8IN) P	2022-08-08					
6F	1004050	PALETTE, X L, 243MM (9.5IN) L X 205MM (8IN) P	2022-08-08					
6G	1003646	PALETTE 3.5 POUCES ALLONGEE	2021-09-14					
6H	1001682	PALETTE 5 POUCES ALLONGEE	2021-09-14					
6I	1001666	PALETTE 6 POUCES ALLONGEE	2021-09-14					
6J	1001665	PALETTE 7 POUCES ALLONGEE	2021-09-14					
6K	1001664	PALETTE 8 POUCES ALLONGEE	2021-09-14					
6L	1001663	PALETTE 9.5 POUCES ALLONGEE	2021-09-14					
7A	1001397	ASSEMBLAGE TALONNIERE - STANDARD	2020-07-01					
7B	1001398	ASSAMBLAGE TALONNIERE- LARGE	2020-07-01					
8A	1003185-L	ASSEMBLAGE, MONTURE STD POUR COUSSIN D'APPUI MOLLET SIGNATURE, GAUCHE	2023-12-01					
8B	1003185-R	ASSEMBLAGE, MONTURE STD POUR COUSSIN D'APPUI MOLLET SIGNATURE, DROIT	2023-12-01					
8C	1004044-L	ASSEMBLAGE, MONTURE HD POUR COUSSIN D'APPUI MOLLET SIGNATURE, GAUCHE	2023-12-01					
8D	1004044-R	ASSEMBLAGE, MONTURE HD POUR COUSSIN D'APPUI MOLLET SIGNATURE, DROIT	2023-12-01					
9A	H00112	COUSSIN APPUI-MOLLET, PETIT, 130MM X 155MM (5IN X 6IN)	2022-12-12					
9B	H00111	COUSSIN APPUI-MOLLET, M, 155MM X 180MM (6IN X 7IN)	2022-12-12					
9C	H00113	COUSSIN APPUI-MOLLET, L, 205MM X 180MM (8IN X 7IN)	2022-12-12					
9D	H00114	COUSSIN APPUI-MOLLET, EXTRA-L, 155MM X 180MM (10IN X 8IN)	2018-09-21					

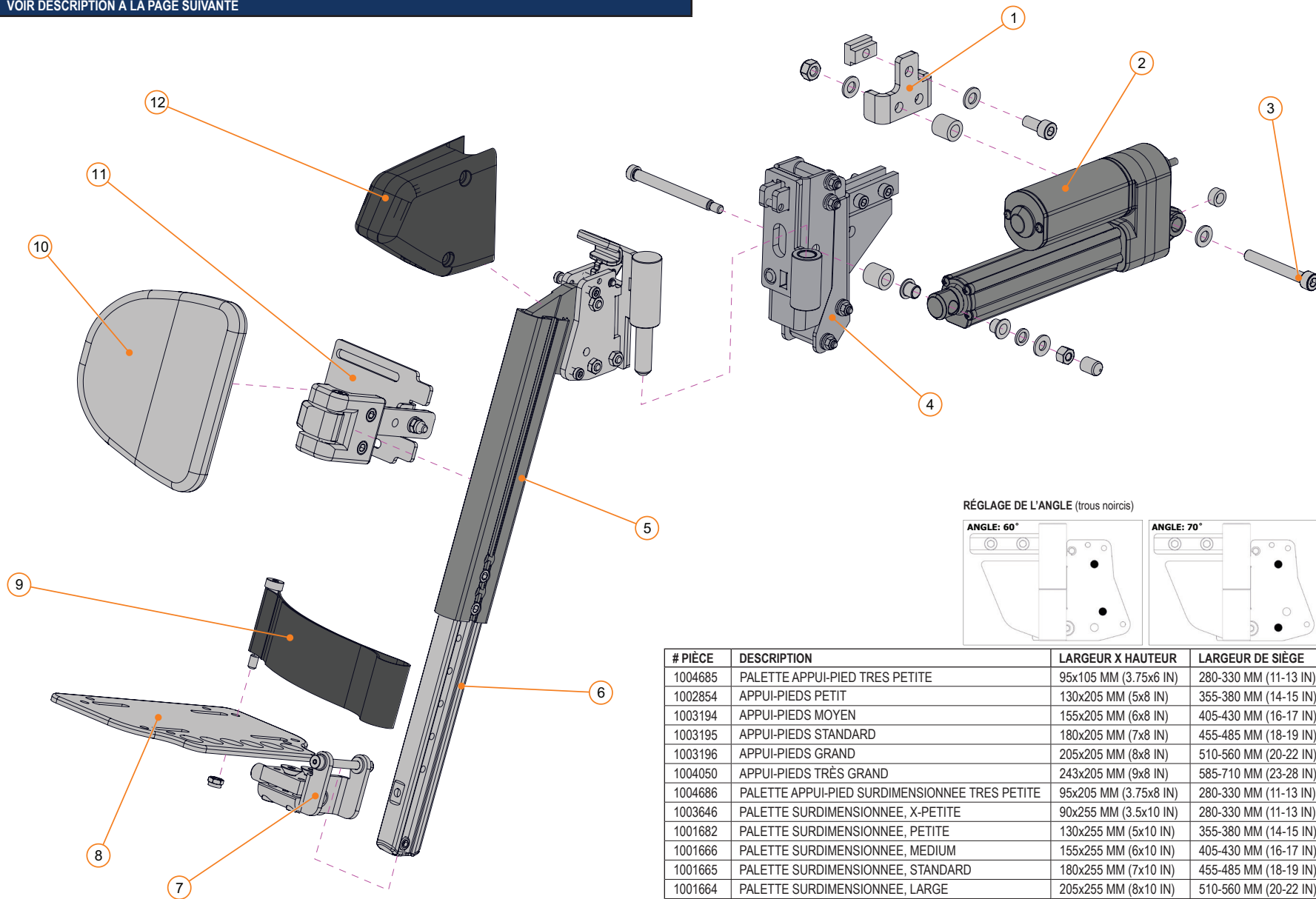
REPOSE-JAMBE ÉLEVATEUR ET COMPENSATEUR MOTORISÉ			
ITEM #	PIÈCE #	DESCRIPTION	EFFECTIF
6	D00283	CABLE ASS VERIN LA23	2011-09-26
17A	A92150	APPUI-PIED HD, TUBE SUPERIEUR, 268 MM A 395 MM (10.5 PO-15.5 PO)	2011-08-19
17B	A92130	APPUI-PIED HD, TUBE SUPERIEUR, 368 MM A 495 MM (14.5 PO-19.5 PO)	2011-08-19
18A	A92152	APPUI-PIED HD, TUBE INFÉRIEUR, 318 MM A 395 MM (12.5 PO-15.5 PO), GAUCHE	2011-08-19
18B	A92151	APPUI-PIED HD, TUBE INFÉRIEUR, 318 MM A 395 MM (12.5 PO-15.5 PO), DROIT	2011-08-19
18C	A92140	APPUI-PIED HD, TUBE INFÉRIEUR, 368 MM A 495 MM (14.5 PO-19.5 PO), GAUCHE	2011-08-19
18D	A92135	APPUI-PIED HD, TUBE INFÉRIEUR, 368 MM A 495 MM (14.5 PO-19.5 PO), DROIT	2011-08-19
19A	C-92172	ASSEMBLAGE MONTURE DE PALETTE HD, ADULTE, FIXE	2012-01-10
19B	C-92170	ASSEMBLAGE MONTURE DE PALETTE HD, ADULTE, AJUSTABLE EN ANGLE	2012-01-10
20A	A9241	PALETTE APPUI-PIED TRÈS PETITE, L 90 MM (3.5 PO) X P 205 MM (8 PO)	2008-04-30
20B	1002854	PALETTE PETITE, L 125 MM (5 PO) X P 205 MM (8 PO)	2022-08-08
20C	1003194	PALETTE, M, L 155 MM (6 PO) X P 205 MM (8 PO)	2022-08-08
20D	1003195	PALETTE, STANDARD, L 180 MM (7 PO) X P 205 MM (8 PO)	2022-08-08
20E	1003196	PALETTE, L, L 205 MM (8 PO) X P 205 MM (8 PO)	2022-08-08
20F	1004050	PALETTE, X L, L 243 MM (9.5 PO) X P 205 MM (8 PO)	2022-08-08
20G	1003646	PALETTE SURDIMENSIONNÉE, TRÈS PETITE, L 90 MM (3.5 PO) X P 255 MM (10 PO)	2020-07-22
20H	1001682	PALETTE SURDIMENSIONNÉE, PETITE, L 130 MM (5 PO) X P 255 MM (10 PO)	2020-07-22
20I	1001666	PALETTE SURDIMENSIONNÉE, MEDIUM, L 155 MM (6 PO) X P 255 MM (10 PO)	2020-07-22
20J	1001665	PALETTE SURDIMENSIONNÉE, STANDARD, L 180 MM (7 PO) X P 255 MM (10 PO)	2020-07-22
20K	1001664	PALETTE SURDIMENSIONNÉE, LARGE, L 205 MM (8 PO) X P 255 MM (10 PO)	2020-01-03
20L	1001663	PALETTE SURDIMENSIONNÉE, X-LARGE, L 243 MM (9.5 IN) X P 255 MM (10 PO)	2020-07-22
21A	1001397	ASSEMBLAGE TALONNIÈRE - STANDARD	2021-02-01
21B	1001398	ASSEMBLAGE TALONNIÈRE - LARGE	2021-02-01
22A	H00112	COUSSIN APPUI-MOLLET, PETIT, 130 MM X 155 MM (5 PO X 6 PO)	2015-04-13
22B	H00111	COUSSIN APPUI-MOLLET, MOYEN, 155 MM X 180 MM (6 PO X 7 PO)	2015-04-13
22C	H00113	COUSSIN APPUI-MOLLET, LARGE, 205 MM X 180 MM (8 PO X 7 PO)	2015-04-13
22D	H00114	COUSSIN APPUI-MOLLET, EXTRA LARGE, 155 MM X 180 MM (10 PO X 8 PO)	2015-04-13
23A	C-92210	MONTURE POUR COUSSIN APPUI-MOLLET STD	2014-01-16
23B	C-92209	MONTURE POUR COUSSIN APPUI-MOLLET HD	2014-01-16
24	C-92173	COUSSIN PROTECTEUR POUR APPUI-PIED HD	2011-08-19
6,7	R00046	VERIN 1500N, COURSE 115 MM	2011-09-26
13,15A,25	C-92175	RECEPTACLE D'APPUI-PIED ÉLEVATEUR, GAUCHE	2011-06-21
13,15B,25	C-92174	RECEPTACLE D'APPUI-PIED ÉLEVATEUR, DROIT	2011-06-21
1-6,7B,8-14,15A,16A,17A,18A,24-26	S-0231	APPUI-PIED ÉLEVATEUR 300 LB, GAUCHE, 318 MM A 395 MM (12.5 PO-15.5 PO)	2011-08-31
1-6,7B,8-14,15B,16B,17A,18B,24-26	S-0232	APPUI-PIED ÉLEVATEUR 300 LB, DROIT, 318 MM A 395 MM (12.5 PO-15.5 PO)	2011-08-31
1-6,7B,8-14,15A,16A,17B,18C,24-26	S-0233	APPUI-PIED ÉLEVATEUR 300 LB, GAUCHE, 368 MM A 495 MM (14.5 PO-19.5 PO)	2011-08-31
1-6,7B,8-14,15B,16B,17B,18D,24-26	S-0234	APPUI-PIED ÉLEVATEUR 300 LB, DROIT, 368 MM A 495 MM (14.5 PO-19.5 PO)	2011-08-31
1-6,7A,8-14,15A,16A,17A,18A,24-26	S-0226	APPUI-PIED ÉLEVATEUR 550 LB, GAUCHE, 318 MM A 395 MM (12.5 PO-15.5 PO)	2011-08-31
1-6,7A,8-14,15B,16B,17A,18B,24-26	S-0228	APPUI-PIED ÉLEVATEUR 550 LB, DROIT, 318 MM A 395 MM (12.5 PO-15.5 PO)	2011-08-31
1-6,7A,8-14,15A,16A,17B,18C,24-26	S-0227	APPUI-PIED ÉLEVATEUR 550 LB, GAUCHE, 368 MM A 495 MM (14.5 PO-19.5 PO)	2011-08-31
1-6,7A,8-14,15B,16B,17B,18D,24-26	S-0229	APPUI-PIED ÉLEVATEUR 550 LB, DROIT, 368 MM A 495 MM (14.5 PO-19.5 PO)	2011-08-31



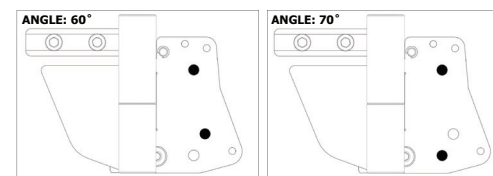
# PIÈCE	DESCRIPTION	LARGEUR X HAUTEUR	LARGEUR DE SIÈGE
A9241	PALETTE APPUI-PIED TRÈS PETITE	90 MM (3.5 PO) L X 205 MM (8 PO) P	280 MM-330 MM (8 PO-13 PO)
1002854	APPUI-PIEDS PETIT	130 MM (5 PO) L X 205 MM (8 PO) P	355 MM-380 MM (14 PO-15 PO)
1003194	APPUI-PIEDS MOYEN	155 MM (6 PO) L X 205 MM (8 PO) P	405 MM-430 MM (16 PO-17 PO)
1003195	APPUI-PIEDS STANDARD	180 MM (7 PO) L X 205 MM (8 PO) P	455 MM-485 MM (18 PO-19 PO)
1003196	APPUI-PIEDS GRAND	205 MM (8 PO) L X 205 MM (8 PO) P	510 MM-560 MM (20 PO-22 PO)
1004050	APPUI-PIEDS TRÈS GRAND	243 MM (9.5 PO) L X 205 MM (8 PO) P	585 MM-710 MM (23 PO-28 PO)
1003646	PALETTE SURDIMENSIONNÉE, X-PETITE	90 MM (3.5 PO) L X 255 MM (10 PO) P	280 MM-330 MM (11 PO-13 PO)
1001682	PALETTE SURDIMENSIONNÉE, PETITE	130 MM (5 PO) L X 255 MM (10 PO) P	355 MM-380 MM (14 PO-15 PO)
1001666	PALETTE SURDIMENSIONNÉE, MEDIUM	155 MM (6 PO) L X 255 MM (10 PO) P	405 MM-430 MM (16 PO-17 PO)
1001665	PALETTE SURDIMENSIONNÉE, STANDARD	180 MM (7 PO) L X 255 MM (10 PO) P	455 MM-485 MM (18 PO-19 PO)
1001664	PALETTE SURDIMENSIONNÉE, LARGE	205 MM (8 PO) L X 255 MM (10 PO) P	510 MM-560 MM (20 PO-22 PO)
1001663	PALETTE SURDIMENSIONNÉE, X-LARGE	243 MM (9.5 PO) L X 255 MM (10 PO) P	585 MM-710 MM (23 PO-28 PO)

REPOSE-JAMBE ÉLEVATEUR ET COMPENSATEUR MOTORISÉ SIGNATURE

VOIR DESCRIPTION À LA PAGE SUIVANTE



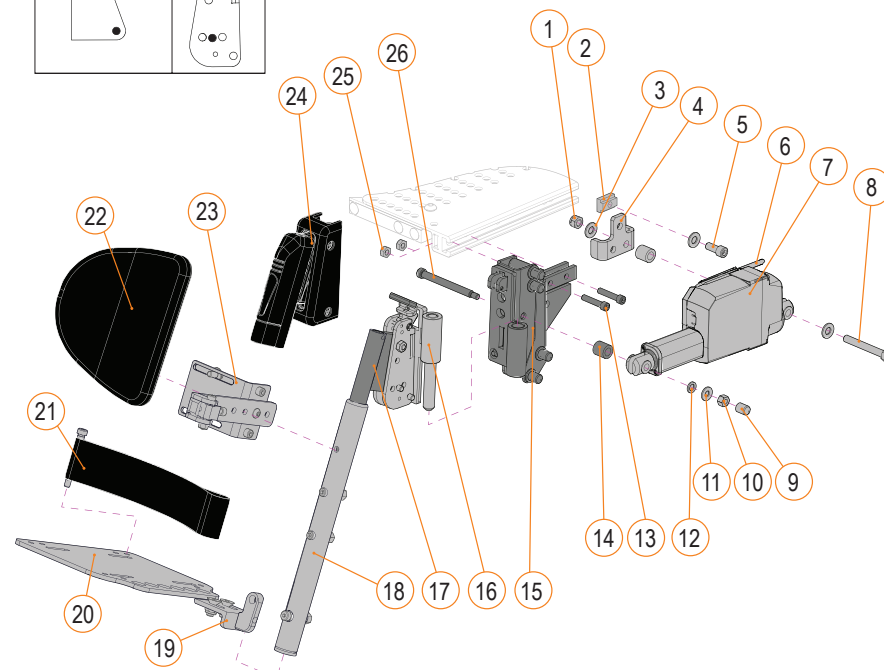
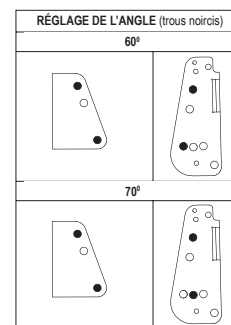
RÉGLAGE DE L'ANGLE (trous noirs)



# PIÈCE	DESCRIPTION	LARGEUR X HAUTEUR	LARGEUR DE SIÈGE
1004685	PALETTE APPUI-PIED TRES PETITE	95x105 MM (3.75x6 IN)	280-330 MM (11-13 IN)
1002854	APPUI-PIEDS PETIT	130x205 MM (5x8 IN)	355-380 MM (14-15 IN)
1003194	APPUI-PIEDS MOYEN	155x205 MM (6x8 IN)	405-430 MM (16-17 IN)
1003195	APPUI-PIEDS STANDARD	180x205 MM (7x8 IN)	455-485 MM (18-19 IN)
1003196	APPUI-PIEDS GRAND	205x205 MM (8x8 IN)	510-560 MM (20-22 IN)
1004050	APPUI-PIEDS TRÈS GRAND	243x205 MM (9x8 IN)	585-710 MM (23-28 IN)
1004686	PALETTE APPUI-PIED SURDIMENSIONNEE TRES PETITE	95x205 MM (3.75x8 IN)	280-330 MM (11-13 IN)
1003646	PALETTE SURDIMENSIONNEE, X-PETITE	90x255 MM (3.5x10 IN)	280-330 MM (11-13 IN)
1001682	PALETTE SURDIMENSIONNEE, PETITE	130x255 MM (5x10 IN)	355-380 MM (14-15 IN)
1001666	PALETTE SURDIMENSIONNEE, MEDIUM	155x255 MM (6x10 IN)	405-430 MM (16-17 IN)
1001665	PALETTE SURDIMENSIONNEE, STANDARD	180x255 MM (7x10 IN)	455-485 MM (18-19 IN)
1001664	PALETTE SURDIMENSIONNEE, LARGE	205x255 MM (8x10 IN)	510-560 MM (20-22 IN)
1001663	PALETTE SURDIMENSIONNEE, X-LARGE	243x255 MM (9x10 IN)	585-710 MM (23-28 IN)

REPOSE-JAMBE ELEVATEUR ET COMPENSATEUR MOTORISÉ SIGNATURE							
ITEM #	PIÈCE #	DESCRIPTION	EFFECTIF	ITEM #	PIÈCE #	DESCRIPTION	EFFECTIF
3	R00046	VERIN 1500N, COURSE 115MM	2019-11-20	10A	1003185-L	ASSEMBLAGE, MONTURE STD POUR COUSSIN D'APPUI MOLLET SIGNATURE, GAUCHE	2023-12-01
4A	1004429-L	ASSEMBLAGE, RECEPTACLE REPOSE-JAMBE ELEVATEUR SIGNATURE, GAUCHE	2023-12-01	10B	1003185-R	ASSEMBLAGE, MONTURE STD POUR COUSSIN D'APPUI MOLLET SIGNATURE, DROIT	2023-12-01
4B	1004429-R	ASSEMBLAGE, RECEPTACLE REPOSE-JAMBE ELEVATEUR SIGNATURE, DROIT	2023-12-01	10C	1004044-L	ASSEMBLAGE, MONTURE HD POUR COUSSIN D'APPUI MOLLET SIGNATURE, GAUCHE	2023-12-01
5A, 12	1004426-L	ASSEMBLAGE, POTENCE REPOSE-JAMBE HD SIGNATURE - EXTRUSION SUPERIEUR AVEC CROCHET, COURT, GAUCHE	2023-12-01	10D	1004044-R	ASSEMBLAGE, MONTURE HD POUR COUSSIN D'APPUI MOLLET SIGNATURE, DROIT	2023-12-01
5B, 12	1004426-R	ASSEMBLAGE, POTENCE REPOSE-JAMBE HD SIGNATURE - EXTRUSION SUPERIEUR AVEC CROCHET, COURT, DROIT	2023-12-01	11A	H00112	COUSSIN APPUI-MOLLET, PETIT, 130MM X 155MM (5IN X 6IN)	2022-12-12
5C, 12	1004427-L	ASSEMBLAGE, POTENCE REPOSE-JAMBE HD SIGNATURE - EXTRUSION SUPERIEUR AVEC CROCHET, LONG, GAUCHE	2023-12-01	11B	H00111	COUSSIN APPUI-MOLLET, M, 155MM X 180MM (6IN X 7IN)	2022-12-12
5D, 12	1004427-R	ASSEMBLAGE, POTENCE REPOSE-JAMBE HD SIGNATURE - EXTRUSION SUPERIEUR AVEC CROCHET, LONG, DROIT	2023-12-01	11C	H00113	COUSSIN APPUI-MOLLET, L, 205MM X 180MM (8IN X 7IN)	2022-12-12
6	1004455	EXTRUSION PARTIE INFERIEURE, REPOSE-JAMBE SIGNATURE	2023-12-01	11D	H00114	COUSSIN APPUI-MOLLET, EXTRA-L, 155MM X 180MM (10IN X 8IN)	2018-09-21
7A	1004430	ASSEMBLAGE, MONTURE DE PALETTE AJUSTABLE EN ANGLE, REPOSE-JAMBE SIGNATURE	2023-12-01	12	1004432	COUSSIN PROTECTEUR POUR REPOSE-JAMBE HD SIGNATURE	2023-12-01
7B	1004431	ASSEMBLAGE, MONTURE DE PALETTE A ANGLE FIXE, REPOSE-JAMBE SIGNATURE	2023-12-01	1, 2, 3A, 4A, 5A, 6, 12	1004913-L	ASSEMBLAGE, REPOSE-JAMBE ELEVATEUR COMPENSATEUR MOTORISÉ SIGNATURE, 300LB - 318 A 445 MM (12.5 A 17.5 PO), GAUCHE	2021-12-16
8A	1004686	PALETTE REPOSE-PIED TRES-PETITE SURDIMENSIONNE 95 X 205 MM (3.75 X 8 PO)	2023-12-01	1, 2, 3A, 4B, 5B, 6, 12	1004913-R	ASSEMBLAGE, REPOSE-JAMBE ELEVATEUR COMPENSATEUR MOTORISÉ SIGNATURE, 300LB - 318 A 445 MM (12.5 A 17.5 PO), DROIT	2021-12-16
8B	1002854	PALETTE PETITE, 125MM (5PO) L X 205MM (8PO) P	2022-08-08	1, 2, 3A, 4A, 5C, 6, 12	1004914-L	ASSEMBLAGE, REPOSE-JAMBE ELEVATEUR COMPENSATEUR MOTORISÉ SIGNATURE, 300LB - 368 A 495 MM (14.5 A 19.5 PO), GAUCHE	2021-12-16
8C	1003194	PALETTE, M, 155MM (6IN) L X 205MM (8IN) P	2022-08-08	1, 2, 3A, 4B, 5D, 6, 12	1004914-R	ASSEMBLAGE, REPOSE-JAMBE ELEVATEUR COMPENSATEUR MOTORISÉ SIGNATURE, 300LB - 368 A 495 MM (14.5 A 19.5 PO), DROIT	2021-12-16
8D	1003195	PALETTE, STANDARD, 180MM (7IN) L X 205MM (8IN) P	2022-08-08	1, 2, 3B, 4A, 5A, 6, 12	1004915-L	ASSEMBLAGE, REPOSE-JAMBE ELEVATEUR COMPENSATEUR MOTORISÉ SIGNATURE, 550LB - 318 A 445 MM (12.5 A 17.5 PO), GAUCHE	2021-12-16
8E	1003196	PALETTE, L, 205MM (8IN) L X 205MM (8IN) P	2022-08-08	1, 2, 3B, 4B, 5B, 6, 12	1004915-R	ASSEMBLAGE, REPOSE-JAMBE ELEVATEUR COMPENSATEUR MOTORISÉ SIGNATURE, 550LB - 318 A 445 MM (12.5 A 17.5 PO), DROIT	2021-12-16
8F	1004050	PALETTE, X L, 243MM (9.5IN) L X 205MM (8IN) P	2022-08-08	1, 2, 3B, 4A, 5C, 6, 12	1004916-L	ASSEMBLAGE, REPOSE-JAMBE ELEVATEUR COMPENSATEUR MOTORISÉ SIGNATURE, 550LB - 368 A 495 MM (14.5 A 19.5 PO), GAUCHE	2021-12-16
8G	1003646	PALETTE 7 POUCES ALLONGEE	2021-09-14	1, 2, 3B, 4B, 5D, 6, 12	1004916-R	ASSEMBLAGE, REPOSE-JAMBE ELEVATEUR COMPENSATEUR MOTORISÉ SIGNATURE, 550LB - 368 A 495 MM (14.5 A 19.5 PO), DROIT	2021-12-16
8H	1001682	PALETTE 5 POUCES ALLONGEE	2021-09-14				
8I	1001666	PALETTE 6 POUCES ALLONGEE	2021-09-14				
8J	1001665	PALETTE 7 POUCES ALLONGEE	2021-09-14				
8K	1001664	PALETTE 8 POUCES ALLONGEE	2021-09-14				
8L	1001663	PALETTE 9.5 POUCES ALLONGEE	2021-09-14				
9A	1001397	ASSEMBLAGE TALONNIERE - STANDARD	2020-07-01				
9B	1001398	ASSAMBLAGE TALONNIERE - LARGE	2020-07-01				

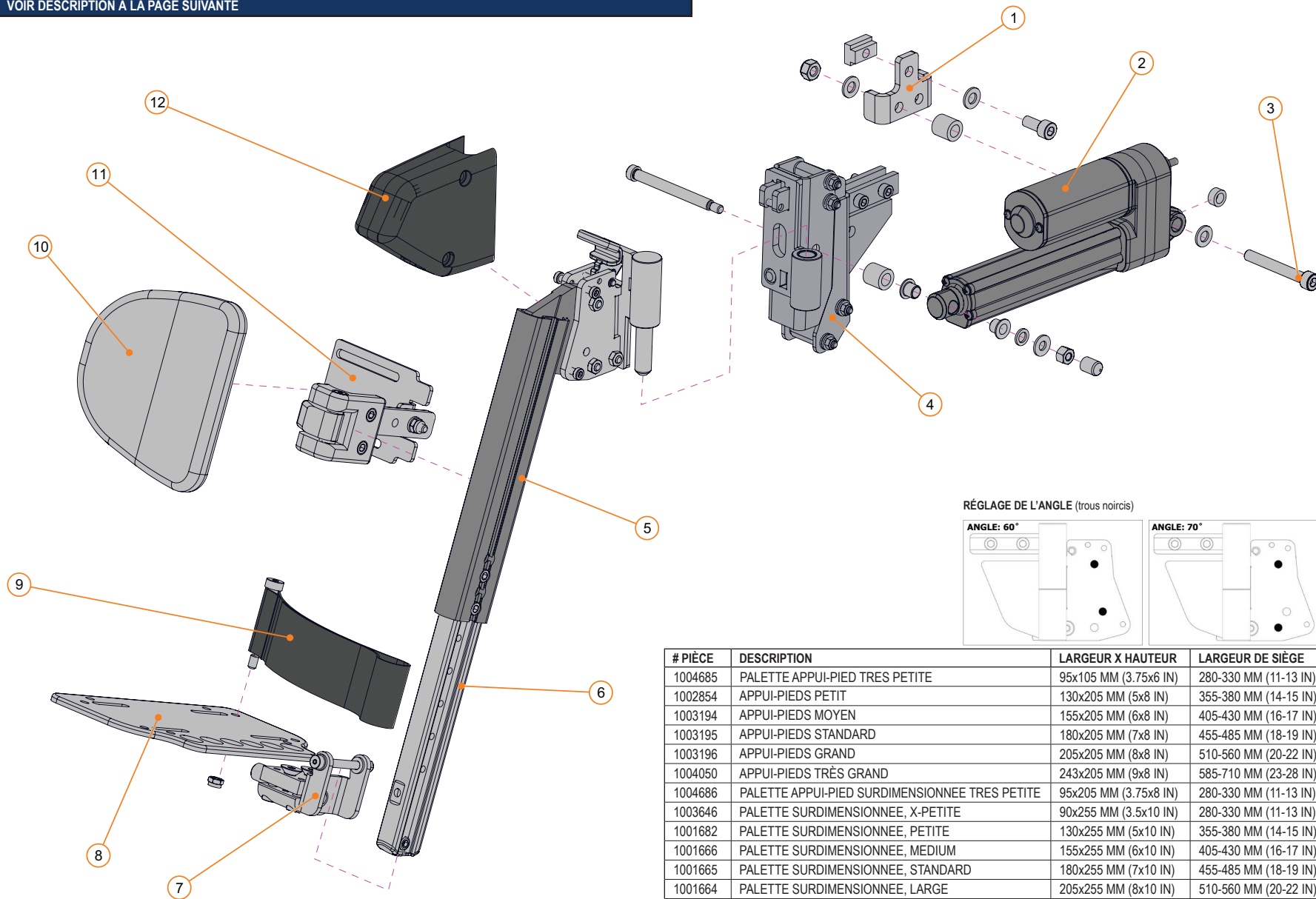
REPOSE-JAMBE ELEVATEUR ET COMPENSATEUR MOTORISE - E-BX			
ITEM #	PIÈCE #	DESCRIPTION	EFFECTIF
17A	A92150	APPUI PIED HD, TUBE SUPERIEUR, 318 MM A 395 MM (10.5 PO-15.5 PO)	2011-08-19
17B	A92130	APPUI PIED HD, TUBE SUPERIEUR, 368 MM A 495 MM (14.5 PO-19.5 PO)	2011-08-19
18A	A92152	APPUI PIED HD, TUBE INFERIEUR, 318 MM A 395 MM (12.5 PO-15.5 PO), GAUCHE	2011-08-19
18B	A92151	APPUI PIED HD, TUBE INFERIEUR, 318 MM A 395 MM (12.5 PO-15.5 PO), DROIT	2011-08-19
18C	A92140	APPUI PIED HD, TUBE INFERIEUR, 368 MM A 495 MM (14.5 PO-19.5 PO), GAUCHE	2011-08-19
18D	A92135	APPUI PIED HD, TUBE INFERIEUR, 368 MM A 495 MM (14.5 PO-19.5 PO), DROIT	2011-08-19
19A	C-92172	ASSEMBLAGE MONTURE DE PALETTE HD, ADULTE, FIXE	2012-01-10
19B	C-92170	ASSEMBLAGE MONTURE DE PALETTE HD, ADULTE, AJUSTABLE EN ANGLE	2012-01-10
20A	A9241	PALETTE APPUI-PIED TRES PETITE, L 90 MM (3.5 PO) X P 205 MM (8 PO)	2008-04-30
20B	1002854	PALETTE PETITE, L 125 MM (5 PO) X P 205 MM (8 PO)	2022-08-08
20C	1003194	PALETTE, M, L 155 MM (6 PO) X P 205 MM (8 PO)	2022-08-08
20D	1003195	PALETTE, STANDARD, L 180 MM (7 PO) X P 205 MM (8 PO)	2022-08-08
20E	1003196	PALETTE, L, L 205 MM (8 PO) X P 205 MM (8 PO)	2022-08-08
20F	1004050	PALETTE, X L, L 243 MM (9.5 PO) X P 205 MM (8 PO)	2022-08-08
20G	1003646	PALETTE SURDIMENSIONNEE, TRÈS PETITE, L 90 MM (3.5 PO) X P 255 MM (10 PO)	2020-07-22
20H	1001682	PALETTE SURDIMENSIONNEE, PETITE, L 130 MM (5 PO) X P 255 MM (10 PO)	2020-07-22
20I	1001666	PALETTE SURDIMENSIONNEE, MEDIUM, L 155 MM (6 PO) X P 255 MM (10 PO)	2020-07-22
20J	1001665	PALETTE SURDIMENSIONNEE, STANDARD, L 180 MM (7 PO) X P 255 MM (10 PO)	2020-07-22
20K	1001664	PALETTE SURDIMENSIONNEE, LARGE, L 205 MM (8 PO) X P 255 MM (10 PO)	2020-01-03
20L	1001663	PALETTE SURDIMENSIONNEE, X-LARGE, L 243 MM (9.5 IN) X P 255 MM (10 PO)	2020-07-22
21A	1001397	ASSEMBLAGE TALONNIERE - STANDARD	2021-02-01
21B	1001398	ASSEMBLAGE TALONNIERE - LARGE	2021-02-01
22A	H00112	COUSSIN APPUI-MOLLET, PETIT, 130 MM X 155 MM (5 PO X 6 PO)	2015-04-13
22B	H00111	COUSSIN APPUI-MOLLET, MOYEN, 155 MM X 180 MM (6 PO X 7 PO)	2015-04-13
22C	H00113	COUSSIN APPUI-MOLLET, LARGE, 205 MM X 180 MM (8 PO X 7 PO)	2015-04-13
22D	H00114	COUSSIN APPUI-MOLLET, EXTRA LARGE, 155 MM X 180 MM (10 PO X 8 PO)	2015-04-13
23A	C-92210	MOUNTURE POUR COUSSIN APPUI-MOLLET STD	2014-01-16
23B	C-92209	MOUNTURE POUR COUSSIN APPUI-MOLLET HD	2014-01-16
24	C-92173	COUSSIN PROTECTEUR POUR APPUI-PIED HD	2011-08-19
13,15A,25	C-92175	RECEPTACLE D'APPUI-PIED ELEVATEUR, GAUCHE	2011-06-21
13,15B,25	C-92174	RECEPTACLE D'APPUI-PIED ELEVATEUR, DROIT	2011-06-21
1,3,6,7A,8-12,14,26	S-0214	VERIN IQ AVEC QUINCAILLERIE, APPUIE JAMBE MOTORISE, STD, GAUCHE, E-BX 1200N - STD	2020-02-03
1,3,6,7A,8-12,14,26	S-0215	VERIN IQ AVEC QUINCAILLERIE, APPUIE JAMBE MOTORISE, STD, DROIT, E-BX 1200N - STD	2020-02-03
1,3,6,7B,8-12,14,26	S-0216	VERIN IQ AVEC QUINCAILLERIE, APPUIE JAMBE MOTORISE, HD, GAUCHE, E-BX 1500N - VHD	2020-02-03
1,3,6,7B,8-12,14,26	S-0217	VERIN IQ AVEC QUINCAILLERIE, APPUIE JAMBE MOTORISE, HD, DROIT, E-BX 1500N - VHD	2020-02-03
1-6,7A,8-14,15A,16A,17A,18A,24-26	S-0208	APPUI PIED ELEVATEUR 300 LB, GAUCHE, 318 MM A 395 MM (12.5 PO-15.5 PO), E-BX	2020-02-03
1-6,7A,8-14,15B,16B,17A,18B,24-26	S-0212	APPUI PIED ELEVATEUR 300 LB, DROIT, 318 MM A 395 MM (12.5 PO-15.5 PO), E-BX	2020-02-03
1-6,7A,8-14,15A,16A,17B,18C,24-26	S-0209	APPUI PIED ELEVATEUR 300 LB, GAUCHE, 368 MM A 495 MM (14.5 PO-19.5 PO), E-BX	2020-02-03
1-6,7A,8-14,15B,16B,17B,18D,24-26	S-0213	APPUI PIED ELEVATEUR 300 LB, DROIT, 368 MM A 495 MM (14.5 PO-19.5 PO), E-BX	2020-02-03
1-6,7B,8-14,15A,16A,17A,18A,24-26	S-0206	APPUI PIED ELEVATEUR 550 LB, GAUCHE, 318 MM A 395 MM (12.5 PO-15.5 PO), E-BX	2020-02-03
1-6,7B,8-14,15B,16B,17A,18B,24-26	S-0210	APPUI PIED ELEVATEUR 550 LB, DROIT, 318 MM A 395 MM (12.5 PO-15.5 PO), E-BX	2020-02-03
1-6,7B,8-14,15A,16A,17B,18C,24-26	S-0207	APPUI PIED ELEVATEUR 550 LB, GAUCHE, 368 MM A 495 MM (14.5 PO-19.5 PO), E-BX	2020-02-03
1-6,7B,8-14,15B,16B,17B,18D,24-26	S-0211	APPUI PIED ELEVATEUR 550 LB, DROIT, 368 MM A 495 MM (14.5 PO-19.5 PO), E-BX	2020-02-03



# PIÈCE	DESCRIPTION	LARGEUR X HAUTEUR	LARGEUR DE SIÈGE
A9241	PALETTE APPUI-PIED TRES PETITE	90 MM (3.5 PO) L X 205 MM (8 PO) P	280 MM-330 MM (8 PO-13 PO)
1002854	APPUI-PIEDS PETIT	130 MM (5 PO) L X 205 MM (8 PO) P	355 MM-380 MM (14 PO-15 PO)
1003194	APPUI-PIEDS MOYEN	155 MM (6 PO) L X 205 MM (8 PO) P	405 MM-430 MM (16 PO-17 PO)
1003195	APPUI-PIEDS STANDARD	180 MM (7 PO) L X 205 MM (8 PO) P	455 MM-485 MM (18 PO-19 PO)
1003196	APPUI-PIEDS GRAND	205 MM (8 PO) L X 205 MM (8 PO) P	510 MM-560 MM (20 PO-22 PO)
1004050	APPUI-PIEDS TRÈS GRAND	243 MM (9.5 PO) L X 205 MM (8 PO) P	585 MM-710 MM (23 PO-28 PO)
1003646	PALETTE SURDIMENSIONNEE, X-PETITE	90 MM (3.5 PO) L X 255 MM (10 PO) P	280 MM-330 MM (11 PO-13 PO)
1001682	PALETTE SURDIMENSIONNEE, PETITE	130 MM (5 PO) L X 255 MM (10 PO) P	355 MM-380 MM (14 PO-15 PO)
1001666	PALETTE SURDIMENSIONNEE, MEDIUM	155 MM (6 PO) L X 255 MM (10 PO) P	405 MM-430 MM (16 PO-17 PO)
1001665	PALETTE SURDIMENSIONNEE, STANDARD	180 MM (7 PO) L X 255 MM (10 PO) P	455 MM-485 MM (18 PO-19 PO)
1001664	PALETTE SURDIMENSIONNEE, LARGE	205 MM (8 PO) L X 255 MM (10 PO) P	510 MM-560 MM (20 PO-22 PO)
1001663	PALETTE SURDIMENSIONNEE, X-LARGE	243 MM (9.5 PO) L X 255 MM (10 PO) P	585 MM-710 MM (23 PO-28 PO)

REPOSE-JAMBE ÉLÉVATEUR ET COMPENSATEUR MOTORISÉ SIGNATURE - E-BX

VOIR DESCRIPTION À LA PAGE SUIVANTE

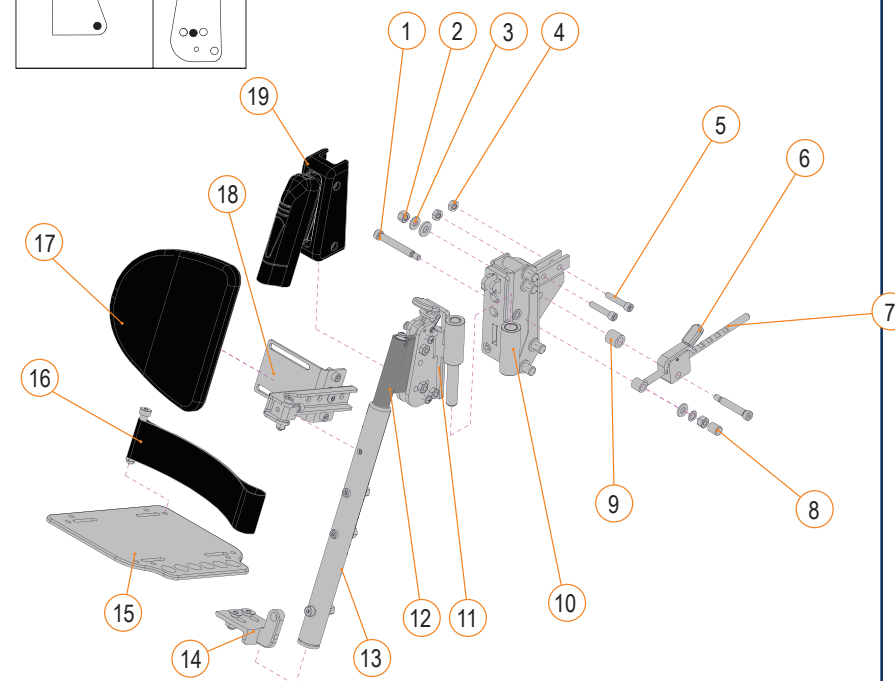
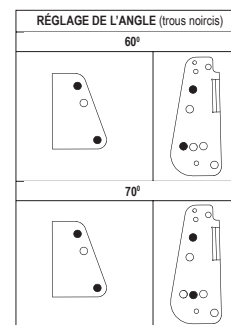


# PIÈCE	DESCRIPTION	LARGEUR X HAUTEUR	LARGEUR DE SIÈGE
1004685	PALETTE APPUI-PIED TRES PETITE	95x105 MM (3.75x6 IN)	280-330 MM (11-13 IN)
1002854	APPUI-PIEDS PETIT	130x205 MM (5x8 IN)	355-380 MM (14-15 IN)
1003194	APPUI-PIEDS MOYEN	155x205 MM (6x8 IN)	405-430 MM (16-17 IN)
1003195	APPUI-PIEDS STANDARD	180x205 MM (7x8 IN)	455-485 MM (18-19 IN)
1003196	APPUI-PIEDS GRAND	205x205 MM (8x8 IN)	510-560 MM (20-22 IN)
1004050	APPUI-PIEDS TRÈS GRAND	243x205 MM (9x8 IN)	585-710 MM (23-28 IN)
1004686	PALETTE APPUI-PIED SURDIMENSIONNEE TRES PETITE	95x205 MM (3.75x8 IN)	280-330 MM (11-13 IN)
1003646	PALETTE SURDIMENSIONNEE, X-PETITE	90x255 MM (3.5x10 IN)	280-330 MM (11-13 IN)
1001682	PALETTE SURDIMENSIONNEE, PETITE	130x255 MM (5x10 IN)	355-380 MM (14-15 IN)
1001666	PALETTE SURDIMENSIONNEE, MEDIUM	155x255 MM (6x10 IN)	405-430 MM (16-17 IN)
1001665	PALETTE SURDIMENSIONNEE, STANDARD	180x255 MM (7x10 IN)	455-485 MM (18-19 IN)
1001664	PALETTE SURDIMENSIONNEE, LARGE	205x255 MM (8x10 IN)	510-560 MM (20-22 IN)
1001663	PALETTE SURDIMENSIONNEE, X-LARGE	243x255 MM (9x10 IN)	585-710 MM (23-28 IN)

REPOSE-JAMBE ELEVATEUR ET COMPENSATEUR MOTORISÉ SIGNATURE - E-BX			
ITEM #	PIÈCE #	DESCRIPTION	EFFECTIF
1,2,3A	1004776-L	VÉRIN IQ AVEC QUINCAILLERIE, REPOSE-JAMBE ELEVATEUR, 115MM, 1500N, GAUCHE, EBX	2023-12-01
1,2,3B	1004776-R	VÉRIN IQ AVEC QUINCAILLERIE, REPOSE-JAMBE ELEVATEUR, 115MM, 1500N, DROITE, EBX	2023-12-01
4A	1004429-L	ASSEMBLAGE, RECEPTACLE REPOSE-JAMBE ELEVATEUR SIGNATURE, GAUCHE	2023-12-01
4B	1004429-R	ASSEMBLAGE, RECEPTACLE REPOSE-JAMBE ELEVATEUR SIGNATURE, DROIT	2023-12-01
5A, 12	1004426-L	ASSEMBLAGE, POTENCE REPOSE-JAMBE HD SIGNATURE - EXTRUSION SUPERIEUR AVEC CROCHET, COURT 318-445 MM (12.5-17.5 PO), GAUCHE	2023-12-01
5B, 12	1004426-R	ASSEMBLAGE, POTENCE REPOSE-JAMBE HD SIGNATURE - EXTRUSION SUPERIEUR AVEC CROCHET, COURT 318-445 MM (12.5-17.5 PO), DROIT	2023-12-01
5C, 12	1004427-L	ASSEMBLAGE, POTENCE REPOSE-JAMBE HD SIGNATURE - EXTRUSION SUPERIEUR AVEC CROCHET, LONG 368-495 MM (14.5-19.5 PO), GAUCHE	2023-12-01
5D, 12	1004427-R	ASSEMBLAGE, POTENCE REPOSE-JAMBE HD SIGNATURE - EXTRUSION SUPERIEUR AVEC CROCHET, LONG 368-495 MM (14.5-19.5 PO), DROIT	2023-12-01
6	1004455	EXTRUSION PARTIE INFERIEURE, REPOSE-JAMBE SIGNATURE	2023-12-01
7A	1004430	ASSEMBLAGE, MONTURE DE PALETTE AJUSTABLE EN ANGLE, REPOSE-JAMBE SIGNATURE	2023-12-01
7B	1004431	ASSEMBLAGE, MONTURE DE PALETTE A ANGLE FIXE, REPOSE-JAMBE SIGNATURE	2023-12-01
8A	1004686	PALETTE REPOSE-PIED TRES-PETITE SURDIMENSIONNE 95 X 205 MM (3.75 X 8 PO)	2023-12-01
8B	1002854	PALETTE PETITE, 125MM (5PO) L X 205MM (8PO) P	2022-08-08
8C	1003194	PALETTE, M, 155MM (6IN) L X 205MM (8IN) P	2022-08-08
8D	1003195	PALETTE, STANDARD, 180MM (7IN) L X 205MM (8IN) P	2022-08-08
8E	1003196	PALETTE, L, 205MM (8IN) L X 205MM (8IN) P	2022-08-08
8F	1004050	PALETTE, X L, 243MM (9.5IN) L X 205MM (8IN) P	2022-08-08
8G	1003646	PALETTE 7 POUCES ALLONGEE	2021-09-14
8H	1001682	PALETTE 5 POUCES ALLONGEE	2021-09-14
8I	1001666	PALETTE 6 POUCES ALLONGEE	2021-09-14
8J	1001665	PALETTE 7 POUCES ALLONGEE	2021-09-14
8K	1001664	PALETTE 8 POUCES ALLONGEE	2021-09-14
8L	1001663	PALETTE 9.5 POUCES ALLONGEE	2021-09-14
9A	1001397	ASSEMBLAGE TALONNIERE - STANDARD	2020-07-01
9B	1001398	ASSAMBLAGE TALONNIERE - LARGE	2020-07-01

ITEM #	PIÈCE #	DESCRIPTION	EFFECTIF
10A	H00112	COUSSIN APPUI-MOLLET, PETIT, 130MM X 155MM (5IN X 6IN)	2022-12-12
10B	H00111	COUSSIN APPUI-MOLLET, M, 155MM X 180MM (6IN X 7IN)	2022-12-12
10C	H00113	COUSSIN APPUI-MOLLET, L, 205MM X 180MM (8IN X 7IN)	2022-12-12
10D	H00114	COUSSIN APPUI-MOLLET, EXTRA-L, 155MM X 180MM (10IN X 8IN)	2018-09-21
11A	1003185-L	ASSEMBLAGE, MONTURE STD POUR COUSSIN D'APPUI MOLLET SIGNATURE, GAUCHE	2023-12-01
11B	1003185-R	ASSEMBLAGE, MONTURE STD POUR COUSSIN D'APPUI MOLLET SIGNATURE, DROIT	2023-12-01
11C	1004044-L	ASSEMBLAGE, MONTURE HD POUR COUSSIN D'APPUI MOLLET SIGNATURE, GAUCHE	2023-12-01
11D	1004044-R	ASSEMBLAGE, MONTURE HD POUR COUSSIN D'APPUI MOLLET SIGNATURE, DROIT	2023-12-01
12	1004432	COUSSIN PROTECTEUR POUR REPOSE-JAMBE HD SIGNATURE	2023-12-01
1, 2, 3A, 4A, 5A, 6, 12	1004755-L	ASSEMBLAGE COMPLET, REPOSE-JAMBE ELEVATEUR MOTORISE SIGNATURE STD, EBX - 318 A 445 MM (12.5 A 17.5 PO), GAUCHE	2023-12-01
1, 2, 3B, 4B, 5B, 6, 12	1004755-R	ASSEMBLAGE COMPLET, REPOSE-JAMBE ELEVATEUR MOTORISE SIGNATURE STD, EBX - 318 A 445 MM (12.5 A 17.5 PO), DROIT	2023-12-01
1, 2, 3A, 4A, 5C, 6, 12	1004756-L	ASSEMBLAGE COMPLET, REPOSE-JAMBE ELEVATEUR MOTORISE SIGNATURE STD, EBX - 368 A 495 MM (14.5 A 19.5 PO), GAUCHE	2023-12-01
1, 2, 3B, 4B, 5D, 6, 12	1004756-R	ASSEMBLAGE COMPLET, REPOSE-JAMBE ELEVATEUR MOTORISE SIGNATURE STD, EBX - 368 A 495 MM (14.5 A 19.5 PO), DROIT	2023-12-01
1, 2, 3C, 4A, 5A, 6, 12	1004757-L	ASSEMBLAGE COMPLET, REPOSE-JAMBE ELEVATEUR MOTORISE SIGNATURE HD, EBX - 318 A 445 MM (12.5 A 17.5 PO), GAUCHE	2023-12-01
1, 2, 3D, 4B, 5B, 6, 12	1004757-R	ASSEMBLAGE COMPLET, REPOSE-JAMBE ELEVATEUR MOTORISE SIGNATURE HD, EBX - 318 A 445 MM (12.5 A 17.5 PO), DROIT	2023-12-01
1, 2, 3C, 4A, 5C, 6, 12	1004758-L	ASSEMBLAGE COMPLET, REPOSE-JAMBE ELEVATEUR MOTORISE SIGNATURE HD, EBX - 368 A 495 MM (14.5 A 19.5 PO), GAUCHE	2023-12-01
1, 2, 3D, 4B, 5D, 6, 12	1004758-R	ASSEMBLAGE COMPLET, REPOSE-JAMBE ELEVATEUR MOTORISE SIGNATURE HD, EBX - 368 A 495 MM (14.5 A 19.5 PO), DROIT	2023-12-01

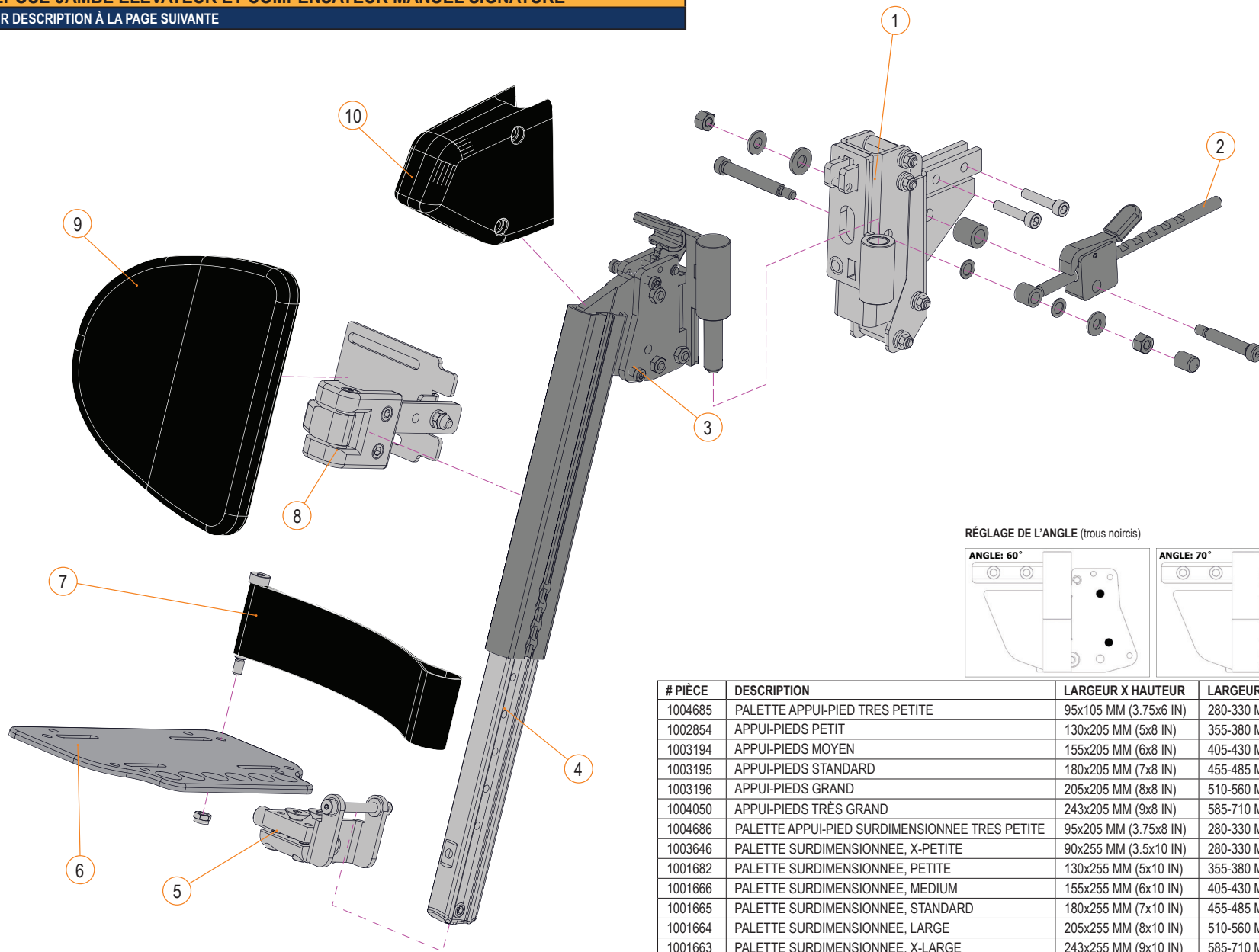
REPOSE-JAMBE ELEVATEUR ET COMPENSATEUR MANUEL			
ITEM #	PIÈCE #	DESCRIPTION	EFFECTIF
12A	A92150	APPUI-PIED HD, TUBE SUPERIEUR, 268 MM A 395 MM (10.5 PO-15.5 PO)	2011-08-19
12B	A92130	APPUI-PIED HD, TUBE SUPERIEUR, 368 MM A 495 MM (14.5 PO-19.5 PO)	2011-08-19
13A	A92152	APPUI-PIED HD, TUBE INFERIEUR, 318 MM A 395 MM (12.5 PO-15.5 PO), GAUCHE	2011-08-19
13B	A92151	APPUI-PIED HD, TUBE INFERIEUR, 318 MM A 395 MM (12.5 PO-15.5 PO), DROIT	2011-08-19
13C	A92140	APPUI-PIED HD, TUBE INFERIEUR, 368 MM A 495 MM (14.5 PO-19.5 PO), GAUCHE	2011-08-19
13D	A92135	APPUI-PIED HD, TUBE INFERIEUR, 368 MM A 495 MM (14.5 PO-19.5 PO), DROIT	2011-08-19
14A	C-92172	ASSEMBLAGE MONTURE DE PALETTE HD, ADULTE, FIXE	2012-01-10
14B	C-92170	ASSEMBLAGE MONTURE DE PALETTE HD, ADULTE, AJUSTABLE EN ANGLE	2012-01-10
15A	A9241	PALETTE APPUI-PIED TRES PETITE, L 90 MM (3.5 PO) X P 205 MM (8 PO)	2008-04-30
15B	1002854	PALETTE PETITE, L 125 MM (5 PO) X P 205 MM (8 PO)	2022-08-08
15C	1003194	PALETTE, M, L 155 MM (6 PO) X P 205 MM (8 PO)	2022-08-08
15D	1003195	PALETTE, STANDARD, L 180 MM (7 PO) X P 205 MM (8 PO)	2022-08-08
15E	1003196	PALETTE, L, L 205 MM (8 PO) X P 205 MM (8 PO)	2022-08-08
15F	1004050	PALETTE, X L, L 243 MM (9.5 PO) X P 205 MM (8 PO)	2022-08-08
15G	1003646	PALETTE SURDIMENSIONNEE, TRÈS PETITE, L 90 MM (3.5 PO) X P 255 MM (10 PO)	2020-07-22
15H	1001682	PALETTE SURDIMENSIONNEE, PETITE, L 130 MM (5 PO) X P 255 MM (10 PO)	2020-07-22
15I	1001666	PALETTE SURDIMENSIONNEE, MEDIUM, L 155 MM (6 PO) X P 255 MM (10 PO)	2020-07-22
15J	1001665	PALETTE SURDIMENSIONNEE, STANDARD, L 180 MM (7 PO) X P 255 MM (10 PO)	2020-07-22
15K	1001664	PALETTE SURDIMENSIONNEE, LARGE, L 205 MM (8 PO) X P 255 MM (10 PO)	2020-01-03
15L	1001663	PALETTE SURDIMENSIONNEE, X-LARGE, L 243 MM (9.5 IN) X P 255 MM (10 PO)	2020-07-22
16A	1001397	ASSEMBLAGE TALONNIERE - STANDARD	2021-02-01
16B	1001398	ASSEMBLAGE TALONNIERE - LARGE	2021-02-01
17A	H00112	COUSSIN APPUI-MOLLET, PETIT, 130 MM X 155 MM (5 PO X 6 PO)	2015-04-13
17B	H00111	COUSSIN APPUI-MOLLET, MOYEN, 155 MM X 180 MM (6 PO X 7 PO)	2015-04-13
17C	H00113	COUSSIN APPUI-MOLLET, LARGE, 205 MM X 180 MM (8 PO X 7 PO)	2015-04-13
17D	H00114	COUSSIN APPUI-MOLLET, EXTRA LARGE, 155 MM X 180 MM (10 PO X 8 PO)	2015-04-13
18A	C-92210	MOUNTURE POUR COUSSIN APPUI-MOLLET STD	2014-01-16
18B	C-92209	MOUNTURE POUR COUSSIN APPUI-MOLLET HD	2014-01-16
19	C-92173	COUSSIN PROTECTEUR POUR APPUI-PIED HD	2011-08-19
1-3,6A,7A,8,9	1004106	KIT, MECANISME DE MAINTIEN/RELACHE, REPOSE JAMBE ELEVATEUR COMPENSATEUR MANUEL, GAUCHE	2022-08-01
1-3,6B,7B,8,9	1004107	KIT, MECANISME DE MAINTIEN/RELACHE, REPOSE JAMBE ELEVATEUR COMPENSATEUR MANUEL, DROIT	2022-08-01
4,5,10A	C-92175	RECEPTACLE D'APPUI-PIED ELEVATEUR, GAUCHE	2011-06-21
4,5,10B	C-92174	RECEPTACLE D'APPUI-PIED ELEVATEUR, DROIT	2011-06-21
4,5,10A,11A,12A,13A,19	1003045	KIT, REPOSE JAMBE ELEVATEUR COMPENSATEUR MANUEL 318 MM À 395 MM (12.5 PO-15.5 PO), GAUCHE	2021-05-07
4,5,10B,11B,12A,13B,19	1003076	KIT, REPOSE JAMBE ELEVATEUR COMPENSATEUR MANUEL 318 MM À 395 MM (12.5 PO-15.5 PO), DROIT	2021-05-07
4,5,10A,11A,12B,13C,19	1003077	KIT, REPOSE JAMBE ELEVATEUR COMPENSATEUR MANUEL 368 MM À 495 MM (14.5 PO-19.5 PO), GAUCHE	2021-05-07
4,5,10B,11B,12B,13D,19	1003078	KIT, REPOSE JAMBE ELEVATEUR COMPENSATEUR MANUEL 368 MM À 495 MM (14.5 PO-19.5 PO), DROIT	2021-05-07



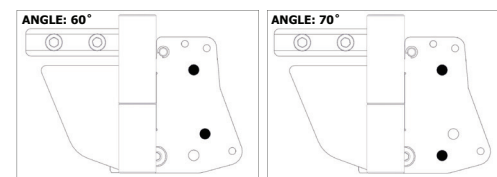
# PIÈCE	DESCRIPTION	LARGEUR X HAUTEUR	LARGEUR DE SIÈGE
A9241	PALETTE APPUI-PIED TRES PETITE	90 MM (3.5 PO) L X 205 MM (8 PO) P	280 MM-330 MM (8 PO-13 PO)
1002854	APPUI-PIEDS PETIT	130 MM (5 PO) L X 205 MM (8 PO) P	355 MM-380 MM (14 PO-15 PO)
1003194	APPUI-PIEDS MOYEN	155 MM (6 PO) L X 205 MM (8 PO) P	405 MM-430 MM (16 PO-17 PO)
1003195	APPUI-PIEDS STANDARD	180 MM (7 PO) L X 205 MM (8 PO) P	455 MM-485 MM (18 PO-19 PO)
1003196	APPUI-PIEDS GRAND	205 MM (8 PO) L X 205 MM (8 PO) P	510 MM-560 MM (20 PO-22 PO)
1004050	APPUI-PIEDS TRÈS GRAND	243 MM (9.5 PO) L X 205 MM (8 PO) P	585 MM-710 MM (23 PO-28 PO)
1003646	PALETTE SURDIMENSIONNEE, X-PETITE	90 MM (3.5 PO) L X 255 MM (10 PO) P	280 MM-330 MM (11 PO-13 PO)
1001682	PALETTE SURDIMENSIONNEE, PETITE	130 MM (5 PO) L X 255 MM (10 PO) P	355 MM-380 MM (14 PO-15 PO)
1001666	PALETTE SURDIMENSIONNEE, MEDIUM	155 MM (6 PO) L X 255 MM (10 PO) P	405 MM-430 MM (16 PO-17 PO)
1001665	PALETTE SURDIMENSIONNEE, STANDARD	180 MM (7 PO) L X 255 MM (10 PO) P	455 MM-485 MM (18 PO-19 PO)
1001664	PALETTE SURDIMENSIONNEE, LARGE	205 MM (8 PO) L X 255 MM (10 PO) P	510 MM-560 MM (20 PO-22 PO)
1001663	PALETTE SURDIMENSIONNEE, X-LARGE	243 MM (9.5 PO) L X 255 MM (10 PO) P	585 MM-710 MM (23 PO-28 PO)

REPOSE-JAMBE ELEVATEUR ET COMPENSATEUR MANUEL SIGNATURE

VOIR DESCRIPTION À LA PAGE SUIVANTE



RÉGLAGE DE L'ANGLE (trous noirs)

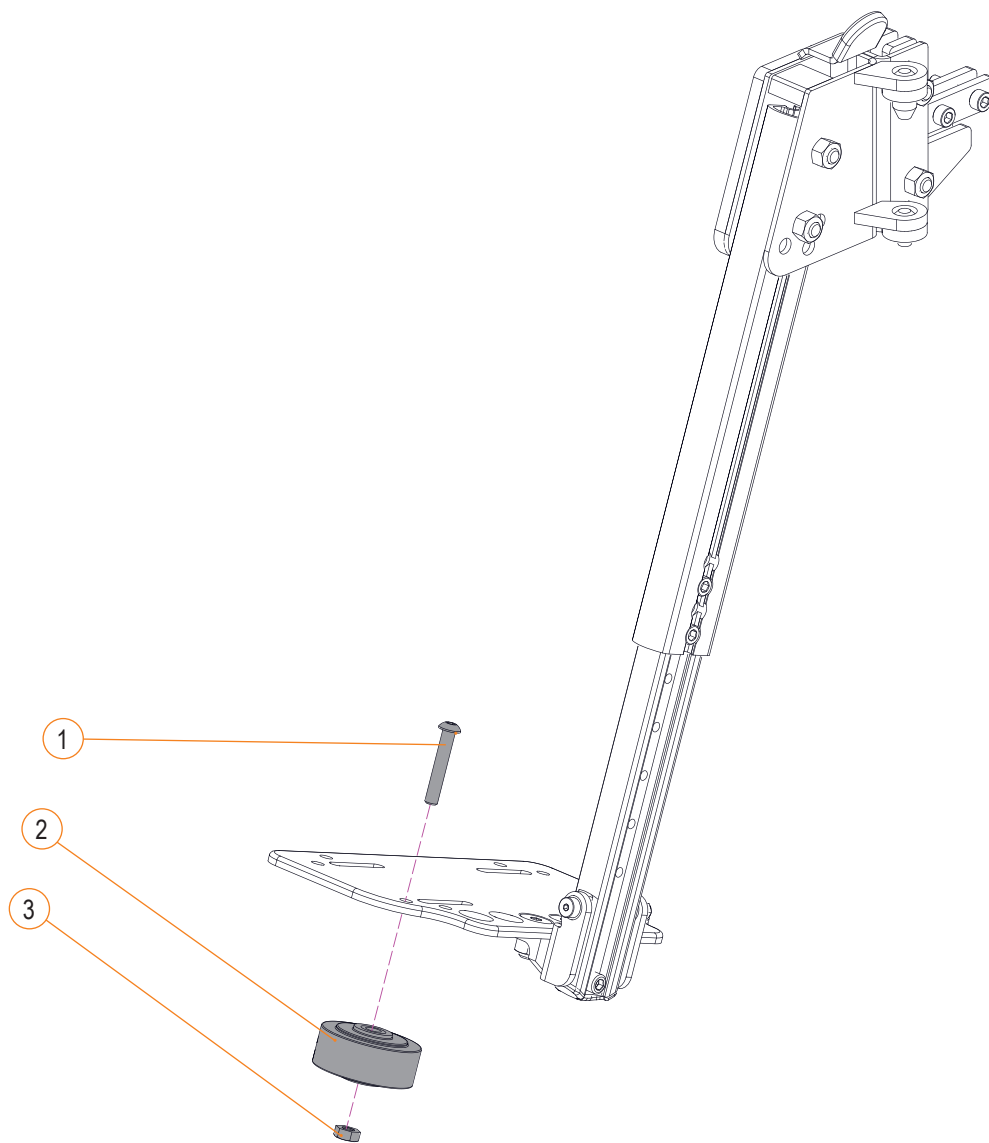


# PIÈCE	DESCRIPTION	LARGEUR X HAUTEUR	LARGEUR DE SIÈGE
1004685	PALETTE APPUI-PIED TRES PETITE	95x105 MM (3.75x6 IN)	280-330 MM (11-13 IN)
1002854	APPUI-PIEDS PETIT	130x205 MM (5x8 IN)	355-380 MM (14-15 IN)
1003194	APPUI-PIEDS MOYEN	155x205 MM (6x8 IN)	405-430 MM (16-17 IN)
1003195	APPUI-PIEDS STANDARD	180x205 MM (7x8 IN)	455-485 MM (18-19 IN)
1003196	APPUI-PIEDS GRAND	205x205 MM (8x8 IN)	510-560 MM (20-22 IN)
1004050	APPUI-PIEDS TRÈS GRAND	243x205 MM (9x8 IN)	585-710 MM (23-28 IN)
1004686	PALETTE APPUI-PIED SURDIMENSIONNEE TRES PETITE	95x205 MM (3.75x8 IN)	280-330 MM (11-13 IN)
1003646	PALETTE SURDIMENSIONNEE, X-PETITE	90x255 MM (3.5x10 IN)	280-330 MM (11-13 IN)
1001682	PALETTE SURDIMENSIONNEE, PETITE	130x255 MM (5x10 IN)	355-380 MM (14-15 IN)
1001666	PALETTE SURDIMENSIONNEE, MEDIUM	155x255 MM (6x10 IN)	405-430 MM (16-17 IN)
1001665	PALETTE SURDIMENSIONNEE, STANDARD	180x255 MM (7x10 IN)	455-485 MM (18-19 IN)
1001664	PALETTE SURDIMENSIONNEE, LARGE	205x255 MM (8x10 IN)	510-560 MM (20-22 IN)
1001663	PALETTE SURDIMENSIONNEE, X-LARGE	243x255 MM (9x10 IN)	585-710 MM (23-28 IN)

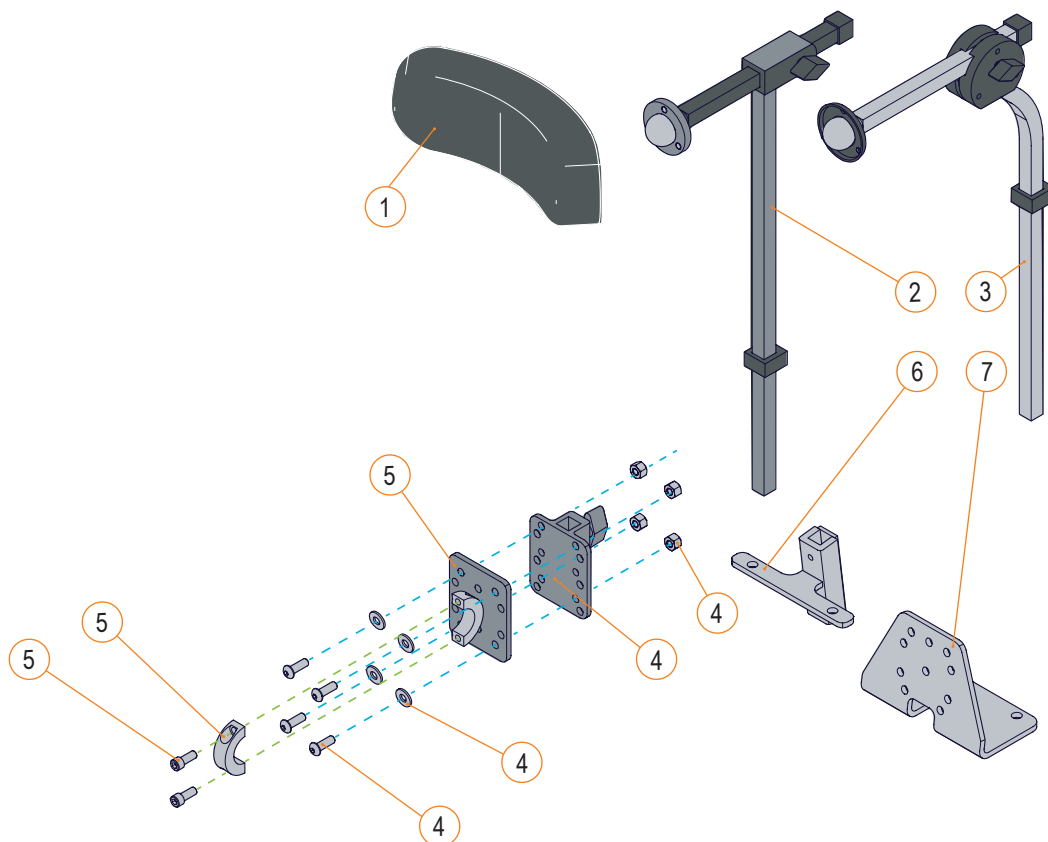
REPOSE-JAMBE ELEVATEUR ET COMPENSATEUR MANUEL SIGNATURE			
ITEM #	PIÈCE #	DESCRIPTION	EFFECTIF
1A	1004429-L	ASSEMBLAGE, RECEPTACLE REPOSE-JAMBE ELEVATEUR SIGNATURE, GAUCHE	2023-12-01
1B	1004429-R	ASSEMBLAGE, RECEPTACLE REPOSE-JAMBE ELEVATEUR SIGNATURE, DROIT	2023-12-01
2A	1004106	KIT, MECANISME DE MAINTIEN/RELACHE, REPOSE JAMBE ELEVATEUR COMPENSATEUR MANUEL, GAUCHE	2022-07-13
2B	1004107	KIT, MECANISME DE MAINTIEN/RELACHE, REPOSE JAMBE ELEVATEUR COMPENSATEUR MANUEL, DROIT	2022-07-13
3A, 10	1004426-L	ASSEMBLAGE, POTENCE REPOSE-JAMBE HD SIGNATURE - EXTRUSION SUPERIEUR AVEC CROCHET, COURT, GAUCHE	2023-12-01
3B, 10	1004426-R	ASSEMBLAGE, POTENCE REPOSE-JAMBE HD SIGNATURE - EXTRUSION SUPERIEUR AVEC CROCHET, COURT, DROIT	2023-12-01
3C, 10	1004427-L	ASSEMBLAGE, POTENCE REPOSE-JAMBE HD SIGNATURE - EXTRUSION SUPERIEUR AVEC CROCHET, LONG, GAUCHE	2023-12-01
3D, 10	1004427-R	ASSEMBLAGE, POTENCE REPOSE-JAMBE HD SIGNATURE - EXTRUSION SUPERIEUR AVEC CROCHET, LONG, DROIT	2023-12-01
4	1004455	EXTRUSION PARTIE INFERIEURE, REPOSE-JAMBE SIGNATURE	2023-12-01
5A	1004430	ASSEMBLAGE, MONTURE DE PALETTE AJUSTABLE EN ANGLE, REPOSE-JAMBE SIGNATURE	2023-12-01
5B	1004431	ASSEMBLAGE, MONTURE DE PALETTE A ANGLE FIXE, REPOSE-JAMBE SIGNATURE	2023-12-01
6A	1004686	PALETTE REPOSE-PIED TRES-PETITE SURDIMENSIONNE 95 X 205 MM (3.75 X 8 PO)	2023-12-01
6B	1002854	PALETTE PETITE, 125MM (5PO) L X 205MM (8PO) P	2022-08-08
6C	1003194	PALETTE, M, 155MM (6IN) L X 205MM (8IN) P	2022-08-08
6D	1003195	PALETTE, STANDARD, 180MM (7IN) L X 205MM (8IN) P	2022-08-08
6E	1003196	PALETTE, L, 205MM (8IN) L X 205MM (8IN) P	2022-08-08
7F	1004050	PALETTE, X L, 243MM (9.5IN) L X 205MM (8IN) P	2022-08-08
6G	1003646	PALETTE 3.5 POUCES ALLONGEE	2021-09-14
6H	1001682	PALETTE 5 POUCES ALLONGEE	2021-09-14
6I	1001666	PALETTE 6 POUCES ALLONGEE	2021-09-14
6J	1001665	PALETTE 7 POUCES ALLONGEE	2021-09-14
6K	1001664	PALETTE 8 POUCES ALLONGEE	2021-09-14
6L	1001663	PALETTE 9.5 POUCES ALLONGEE	2021-09-14
7A	1001397	ASSEMBLAGE TALONNIERE - STANDARD	2020-07-01
7B	1001398	ASSEMBLAGE TALONNIERE - LARGE	2020-07-01
8A	1003185-L	ASSEMBLAGE, MONTURE STD POUR COUSSIN D'APPUI MOLLET SIGNATURE, GAUCHE	2023-12-01
8B	1003185-R	ASSEMBLAGE, MONTURE STD POUR COUSSIN D'APPUI MOLLET SIGNATURE, DROIT	2023-12-01
8C	1004044-L	ASSEMBLAGE, MONTURE HD POUR COUSSIN D'APPUI MOLLET SIGNATURE, GAUCHE	2023-12-01
8D	1004044-R	ASSEMBLAGE, MONTURE HD POUR COUSSIN D'APPUI MOLLET SIGNATURE, DROIT	2023-12-01
9A	H00112	COUSSIN APPUI-MOLLET, PETIT, 130MM X 155MM (5IN X 6IN)	2022-12-12
9B	H00111	COUSSIN APPUI-MOLLET, M, 155MM X 180MM (6IN X 7IN)	2022-12-12
9C	H00113	COUSSIN APPUI-MOLLET, L, 205MM X 180MM (8IN X 7IN)	2022-12-12
9D	H00114	COUSSIN APPUI-MOLLET, EXTRA-L, 155MM X 180MM (10IN X 8IN)	2018-09-21
10	1004432	COUSSIN PROTECTEUR POUR REPOSE-JAMBE HD SIGNATURE	2023-12-01
1A, 2A, 3A, 4, 10	1004911-L	ASSEMBLAGE, REPOSE JAMBE ELEVATEUR COMPENSATEUR MANUEL SIGNATURE - 318 A 445 MM (12.5 A 17.5 PO), GAUCHE	2023-12-01
1B, 2B, 3B, 4, 10	1004911-R	ASSEMBLAGE, REPOSE JAMBE ELEVATEUR COMPENSATEUR MANUEL SIGNATURE - 318 A 445 MM (12.5 A 17.5 PO), DROIT	2023-12-01
1A, 2A, 3C, 4, 10	1004912-L	ASSEMBLAGE, REPOSE JAMBE ELEVATEUR COMPENSATEUR MANUEL SIGNATURE - 368 A 495 MM (14.5 A 19.5 PO), GAUCHE	2023-12-01
1B, 2B, 3D, 4, 10	1004912-R	ASSEMBLAGE, REPOSE JAMBE ELEVATEUR COMPENSATEUR MANUEL SIGNATURE - 368 A 495 MM (14.5 A 19.5 PO), DROIT	2023-12-01

PARE-CHOC AVANT- SECTION 2.5.7

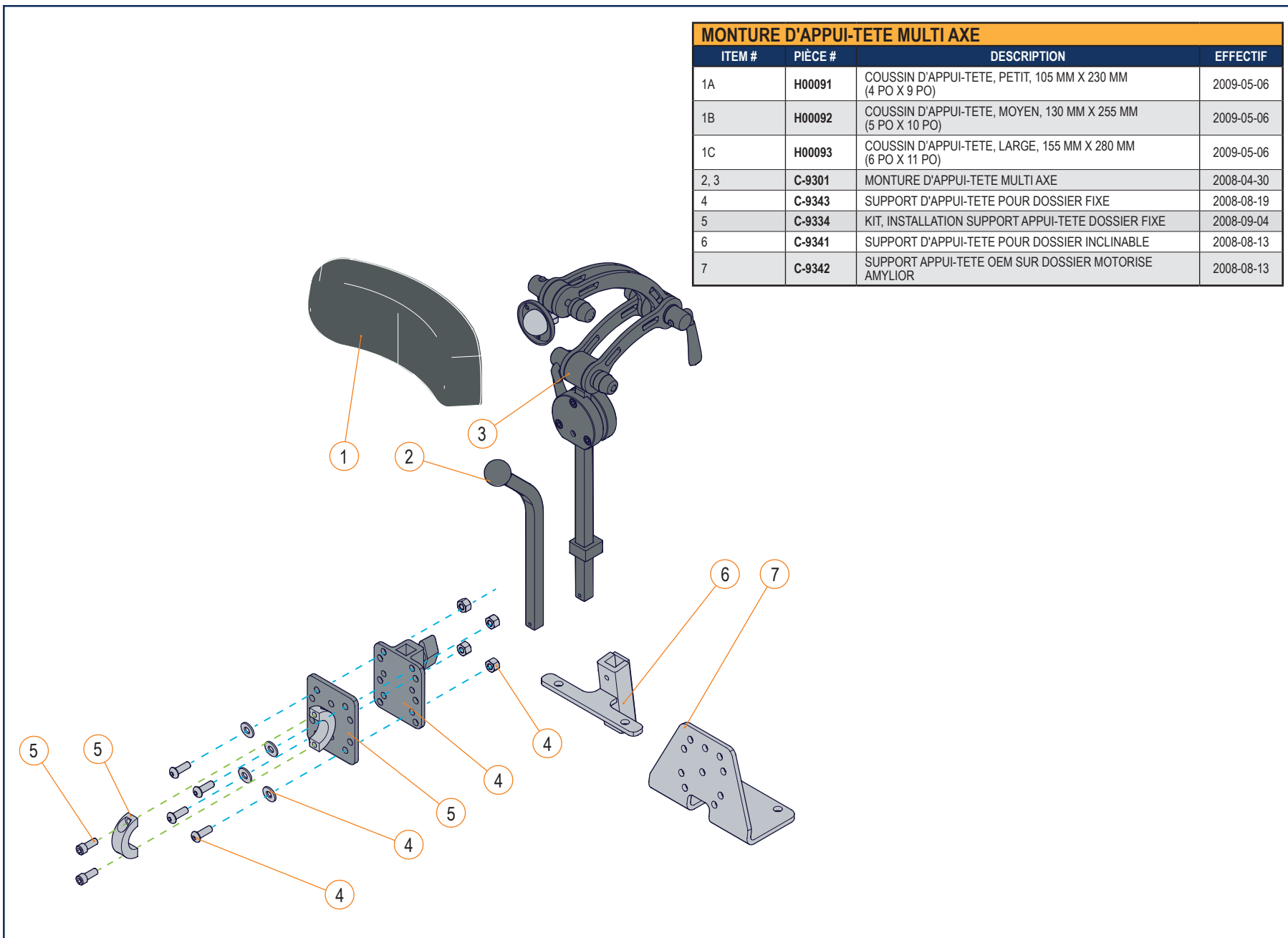
PARE-CHOC AVANT À ROULETTE POUR PALETTE			
ITEM #	PIÈCE #	DESCRIPTION	EFFECTIF
1-3	1003060	KIT, ROULETTE, PARE-CHOC AVANT	2021-05-07



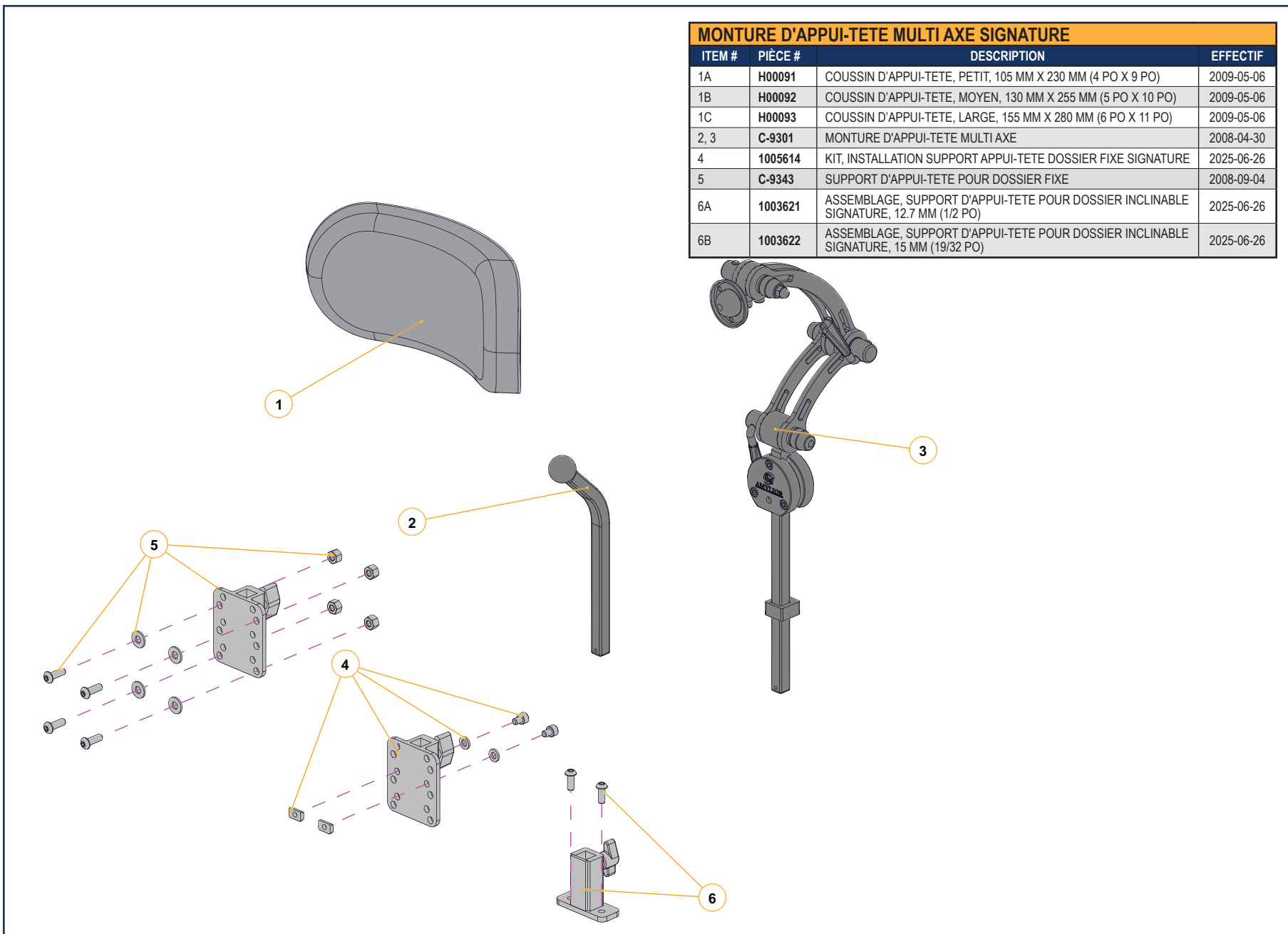
MONTURE D'APPUI-TÊTE AXE SIMPLE			
ITEM #	PIECE #	DESCRIPTION	EFFECTIF
1A	H00091	COUSSIN D'APPUI-TÊTE, PETIT, 105 MM X 230 MM (4 PO X 9 PO)	2009-05-06
1B	H00092	COUSSIN D'APPUI-TÊTE, MOYEN, 130 MM X 255 MM (5 PO X 10 PO)	2009-05-06
1C	H00093	COUSSIN D'APPUI-TÊTE, LARGE, 155 MM X 280 MM (6 PO X 11 PO)	2009-05-06
4	C-9343	SUPPORT D'APPUI-TÊTE POUR DOSSIER FIXE	2008-08-19
2	A93100	MONTURE D'APPUI-TÊTE, UN AXE	2008-08-19
6	C-9341	SUPPORT D'APPUI-TÊTE POUR DOSSIER INCLINABLE	2008-08-13
3	A93101	MONTURE D'APPUI-TÊTE, MULTI AXE	2008-10-10
5	C-9334	KIT, INSTALLATION SUPPORT APPUI-TÊTE DOSSIER FIXE	2008-09-04
7	C-9342	SUPPORT APPUI-TÊTE OEM SUR DOSSIER MOTORISÉ AMYLIOR	2008-08-13



MONTURE D'APPUI-TÊTE AXE SIMPLE SIGNATURE			
ITEM #	PIECE #	DESCRIPTION	EFFECTIF
1A	H00091	COUSSIN D'APPUI-TÊTE, PETIT, 105 MM X 230 MM (4 PO X 9 PO)	2009-05-06
1B	H00092	COUSSIN D'APPUI-TÊTE, MOYEN, 130 MM X 255 MM (5 PO X 10 PO)	2009-05-06
1C	H00093	COUSSIN D'APPUI-TÊTE, LARGE, 155 MM X 280 MM (6 PO X 11 PO)	2009-05-06
2	A93100	MONTURE D'APPUI-TÊTE UN AXE	2008-08-19
3	A93101	MONTURE D'APPUI-TÊTE MULTI AXE	2008-08-19
4	1005614	KIT, INSTALLATION SUPPORT APPUI-TÊTE DOSSIER FIXE SIGNATURE	2008-08-13
5	C-9343	SUPPORT D'APPUI-TÊTE POUR DOSSIER FIXE	2008-10-10
6A	1003621	ASSEMBLAGE, SUPPORT D'APPUI-TÊTE POUR DOSSIER INCLINABLE SIGNATURE, 12.7 MM (1/2 PO)	2025-06-26
6B	1003622	ASSEMBLAGE, SUPPORT D'APPUI-TÊTE POUR DOSSIER INCLINABLE SIGNATURE, 15 MM (19/32 PO)	2025-06-26

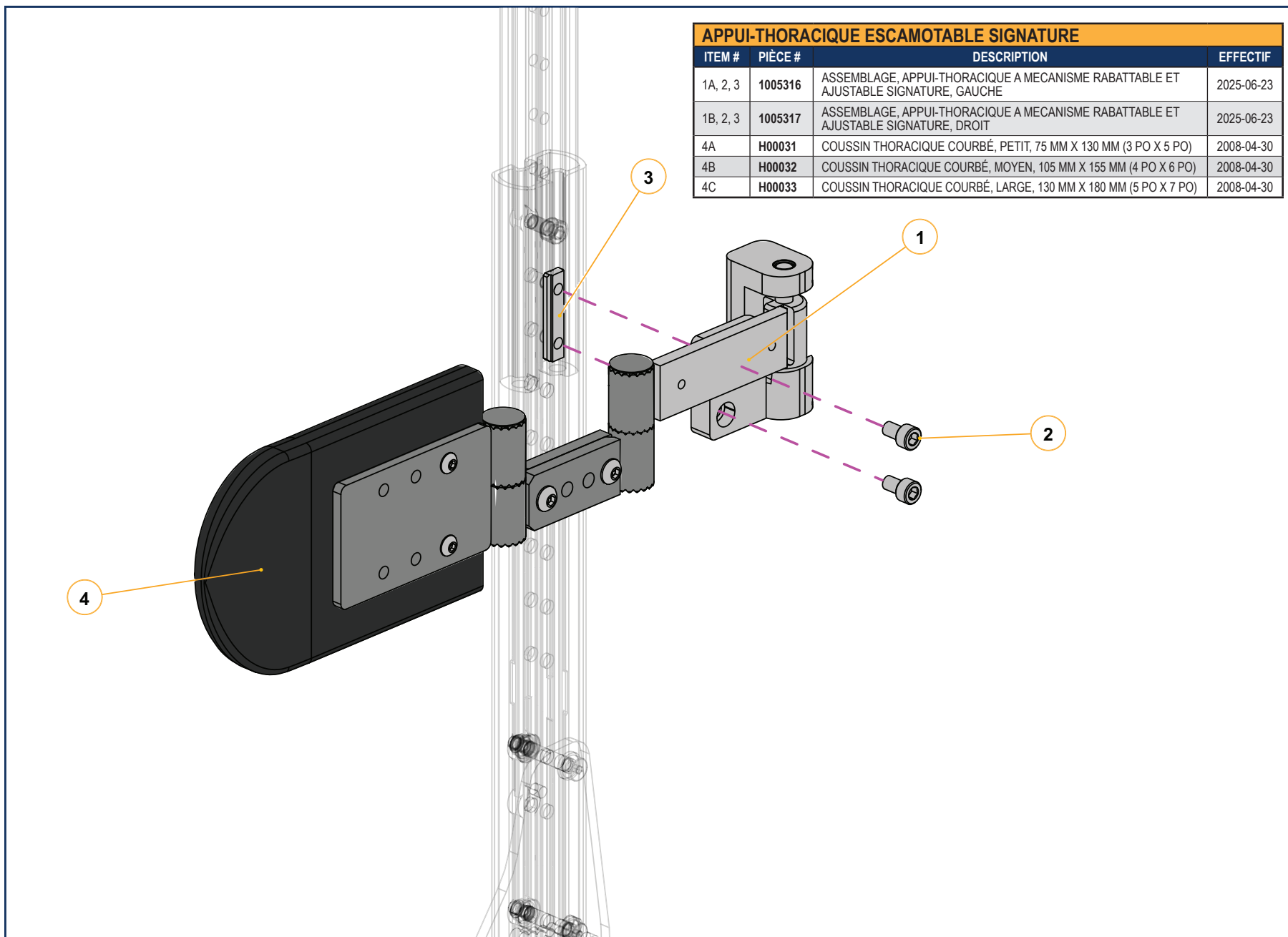


MONTURE D'APPUI-TÊTE MULTI AXE			
ITEM #	PIÈCE #	DESCRIPTION	EFFECTIF
1A	H00091	COUSSIN D'APPUI-TÊTE, PETIT, 105 MM X 230 MM (4 PO X 9 PO)	2009-05-06
1B	H00092	COUSSIN D'APPUI-TÊTE, MOYEN, 130 MM X 255 MM (5 PO X 10 PO)	2009-05-06
1C	H00093	COUSSIN D'APPUI-TÊTE, LARGE, 155 MM X 280 MM (6 PO X 11 PO)	2009-05-06
2, 3	C-9301	MONTURE D'APPUI-TÊTE MULTI AXE	2008-04-30
4	C-9343	SUPPORT D'APPUI-TÊTE POUR DOSSIER FIXE	2008-08-19
5	C-9334	KIT, INSTALLATION SUPPORT APPUI-TÊTE DOSSIER FIXE	2008-09-04
6	C-9341	SUPPORT D'APPUI-TÊTE POUR DOSSIER INCLINABLE	2008-08-13
7	C-9342	SUPPORT APPUI-TÊTE OEM SUR DOSSIER MOTORISÉ AMYLIOR	2008-08-13



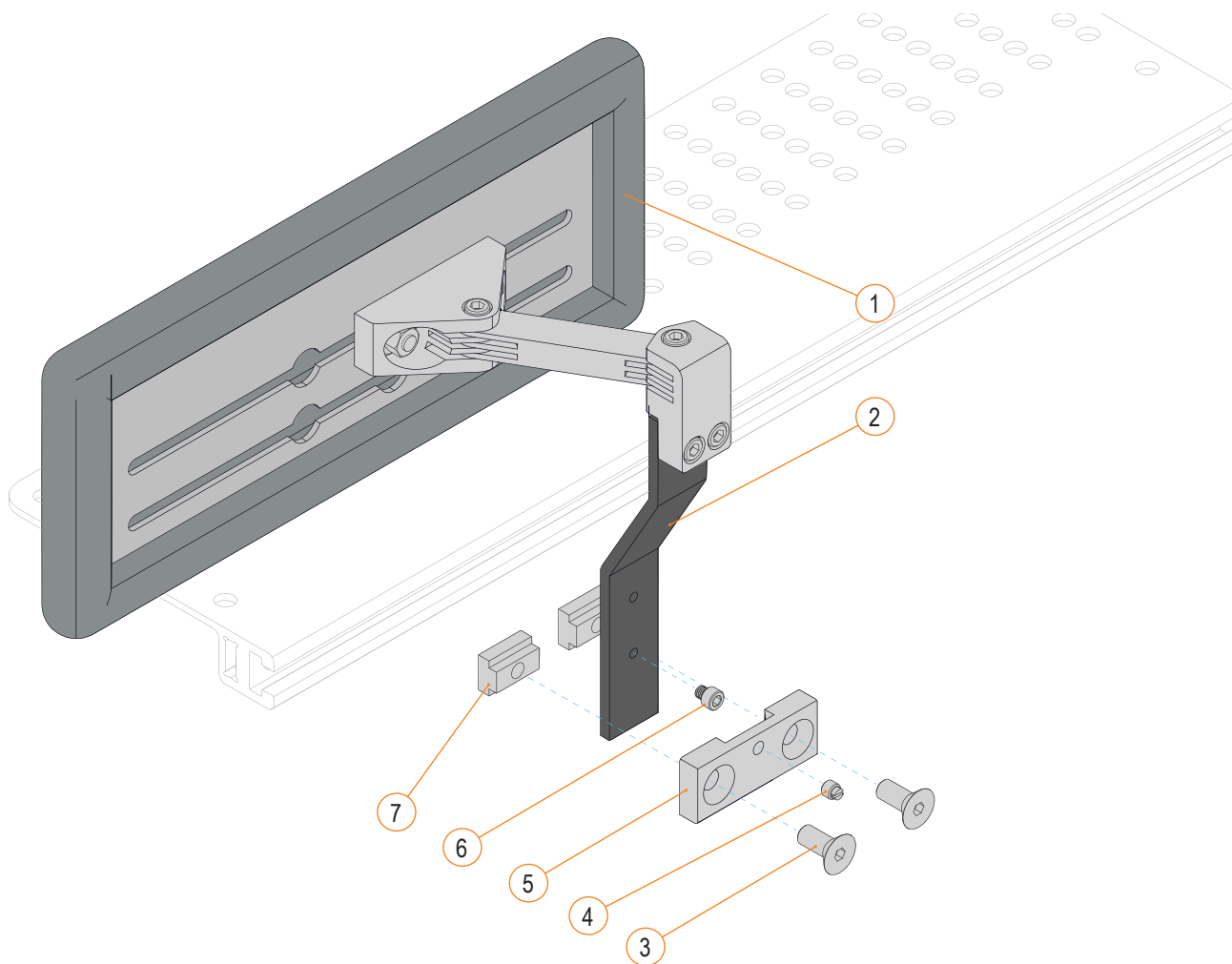
MONTURE D'APPUI-TÊTE MULTI AXE SIGNATURE			
ITEM #	PIÈCE #	DESCRIPTION	EFFECTIF
1A	H00091	COUSSIN D'APPUI-TÊTE, PETIT, 105 MM X 230 MM (4 PO X 9 PO)	2009-05-06
1B	H00092	COUSSIN D'APPUI-TÊTE, MOYEN, 130 MM X 255 MM (5 PO X 10 PO)	2009-05-06
1C	H00093	COUSSIN D'APPUI-TÊTE, LARGE, 155 MM X 280 MM (6 PO X 11 PO)	2009-05-06
2, 3	C-9301	MONTURE D'APPUI-TÊTE MULTI AXE	2008-04-30
4	1005614	KIT, INSTALLATION SUPPORT APPUI-TÊTE DOSSIER FIXE SIGNATURE	2025-06-26
5	C-9343	SUPPORT D'APPUI-TÊTE POUR DOSSIER FIXE	2008-09-04
6A	1003621	ASSEMBLAGE, SUPPORT D'APPUI-TÊTE POUR DOSSIER INCLINABLE SIGNATURE, 12.7 MM (1/2 PO)	2025-06-26
6B	1003622	ASSEMBLAGE, SUPPORT D'APPUI-TÊTE POUR DOSSIER INCLINABLE SIGNATURE, 15 MM (19/32 PO)	2025-06-26

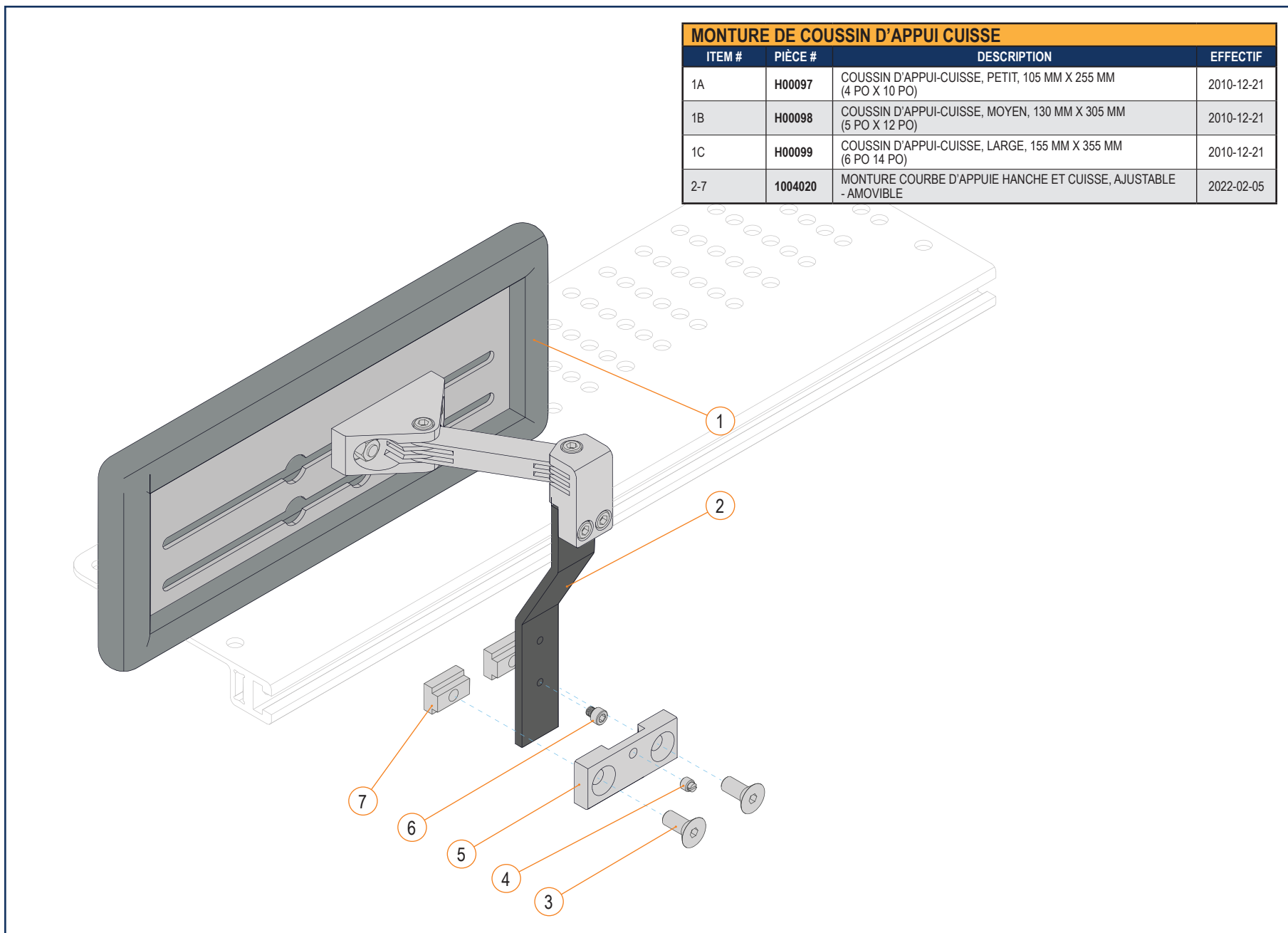
SUPPORT THORACIQUE LATÉRAL - SECTION 2.7.1

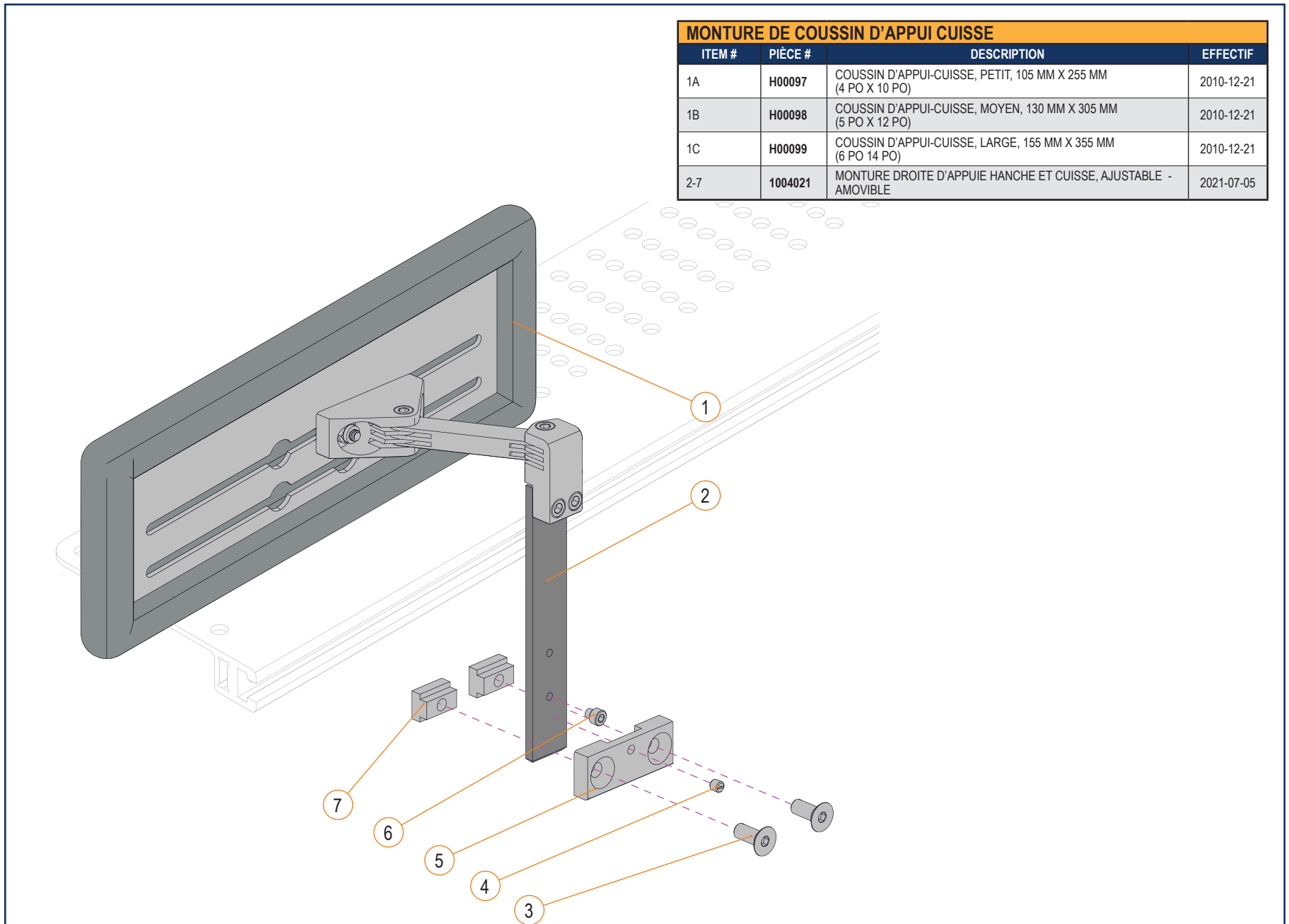


APPUI-THORACIQUE ESCAMOTABLE SIGNATURE			
ITEM #	PIÈCE #	DESCRIPTION	EFFECTIF
1A, 2, 3	1005316	ASSEMBLAGE, APPUI-THORACIQUE A MECANISME RABATTABLE ET AJUSTABLE SIGNATURE, GAUCHE	2025-06-23
1B, 2, 3	1005317	ASSEMBLAGE, APPUI-THORACIQUE A MECANISME RABATTABLE ET AJUSTABLE SIGNATURE, DROIT	2025-06-23
4A	H00031	COUSSIN THORACIQUE COURBÉ, PETIT, 75 MM X 130 MM (3 PO X 5 PO)	2008-04-30
4B	H00032	COUSSIN THORACIQUE COURBÉ, MOYEN, 105 MM X 155 MM (4 PO X 6 PO)	2008-04-30
4C	H00033	COUSSIN THORACIQUE COURBÉ, LARGE, 130 MM X 180 MM (5 PO X 7 PO)	2008-04-30

MONTURE DE COUSSIN D'APPUI CUISSE			
ITEM #	PIÈCE #	DESCRIPTION	EFFECTIF
1A	H00097	COUSSIN D'APPUI-CUISSE, PETIT, 105 MM X 255 MM (4 PO X 10 PO)	2010-12-21
1B	H00098	COUSSIN D'APPUI-CUISSE, MOYEN, 130 MM X 305 MM (5 PO X 12 PO)	2010-12-21
1C	H00099	COUSSIN D'APPUI-CUISSE, LARGE, 155 MM X 355 MM (6 PO X 14 PO)	2010-12-21
2-7	C-9612	MONTURE DE COUSSIN D'APPUI CUISSE	2014-01-29

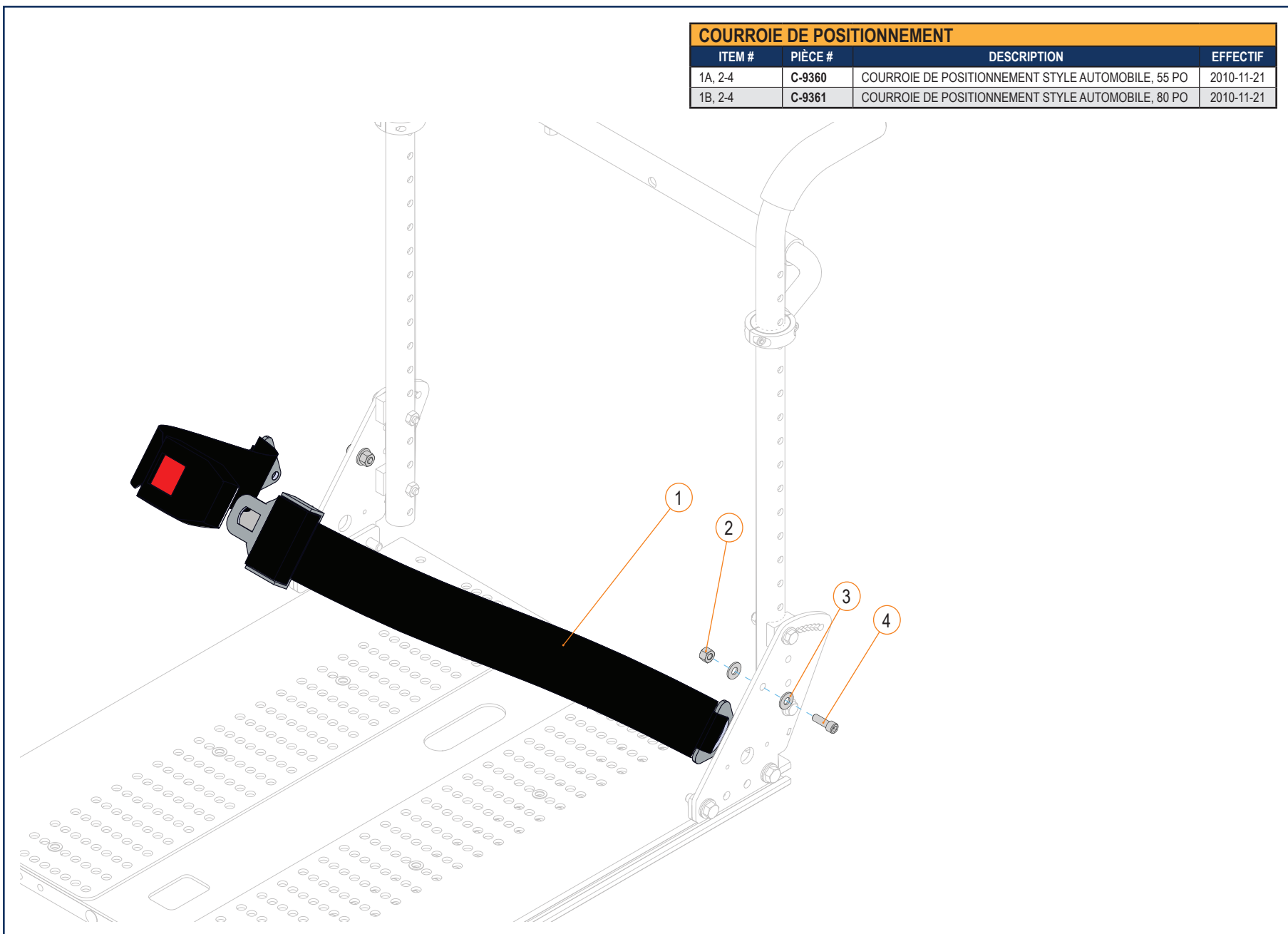




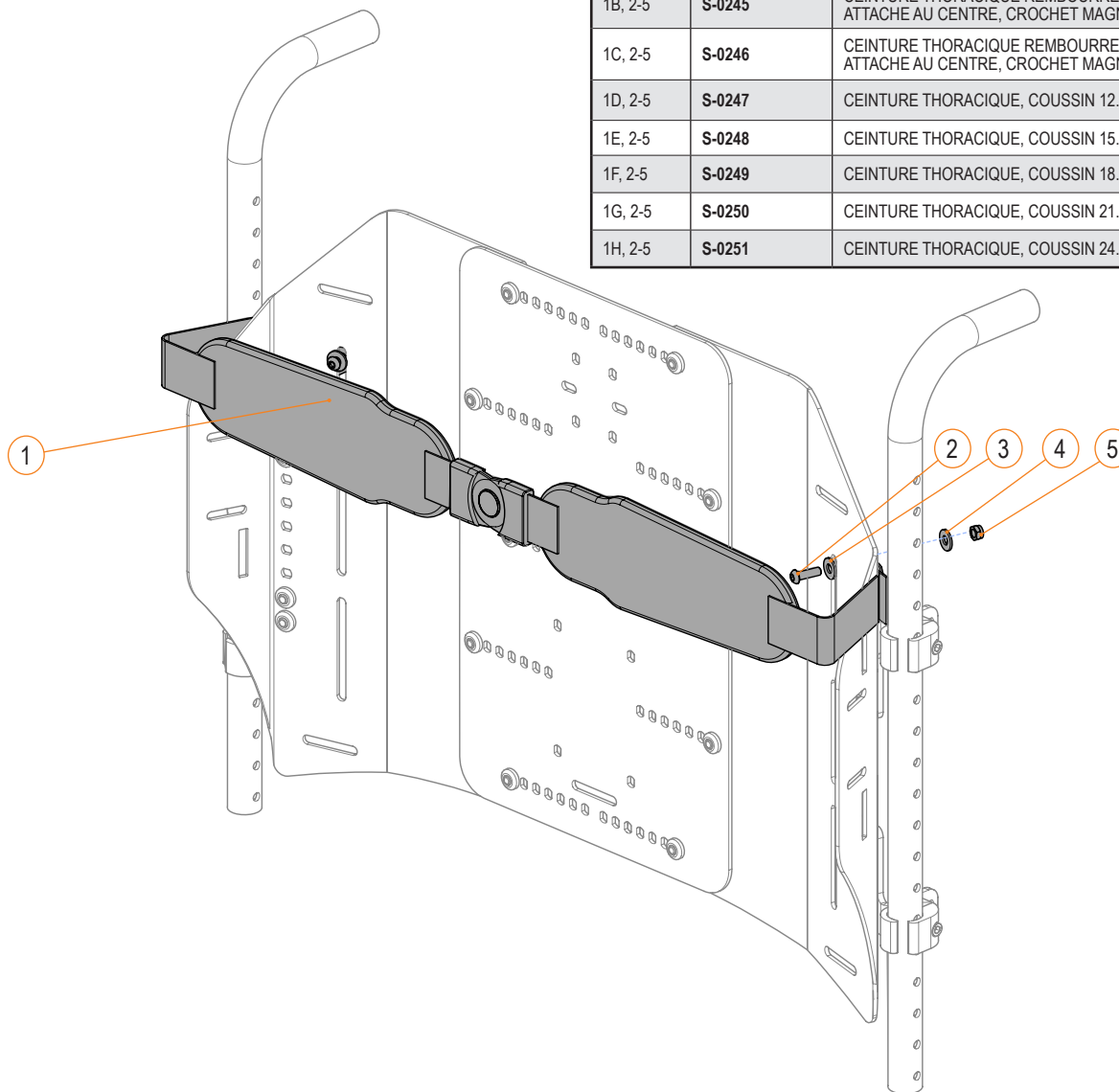


MONTURE DE COUSSIN D'APPUI CUISSE			
ITEM #	PIÈCE #	DESCRIPTION	EFFECTIF
1A	H00097	COUSSIN D'APPUI-CUISSE, PETIT, 105 MM X 255 MM (4 PO X 10 PO)	2010-12-21
1B	H00098	COUSSIN D'APPUI-CUISSE, MOYEN, 130 MM X 305 MM (5 PO X 12 PO)	2010-12-21
1C	H00099	COUSSIN D'APPUI-CUISSE, LARGE, 155 MM X 355 MM (6 PO X 14 PO)	2010-12-21
2-7	1004021	MONTURE DROITE D'APPUIE HANCHE ET CUISSE, AJUSTABLE - AMOVIBLE	2021-07-05

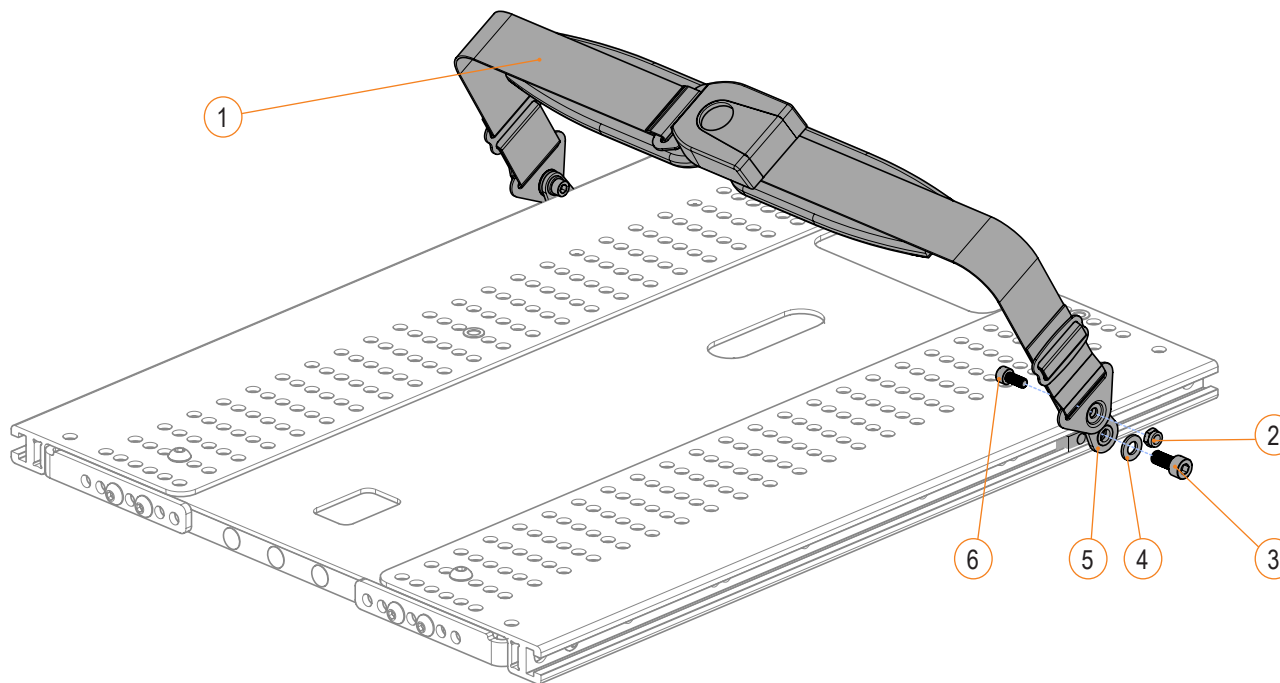
COURROIE DE POSITIONNEMENT			
ITEM #	PIÈCE #	DESCRIPTION	EFFECTIF
1A, 2-4	C-9360	COURROIE DE POSITIONNEMENT STYLE AUTOMOBILE, 55 PO	2010-11-21
1B, 2-4	C-9361	COURROIE DE POSITIONNEMENT STYLE AUTOMOBILE, 80 PO	2010-11-21



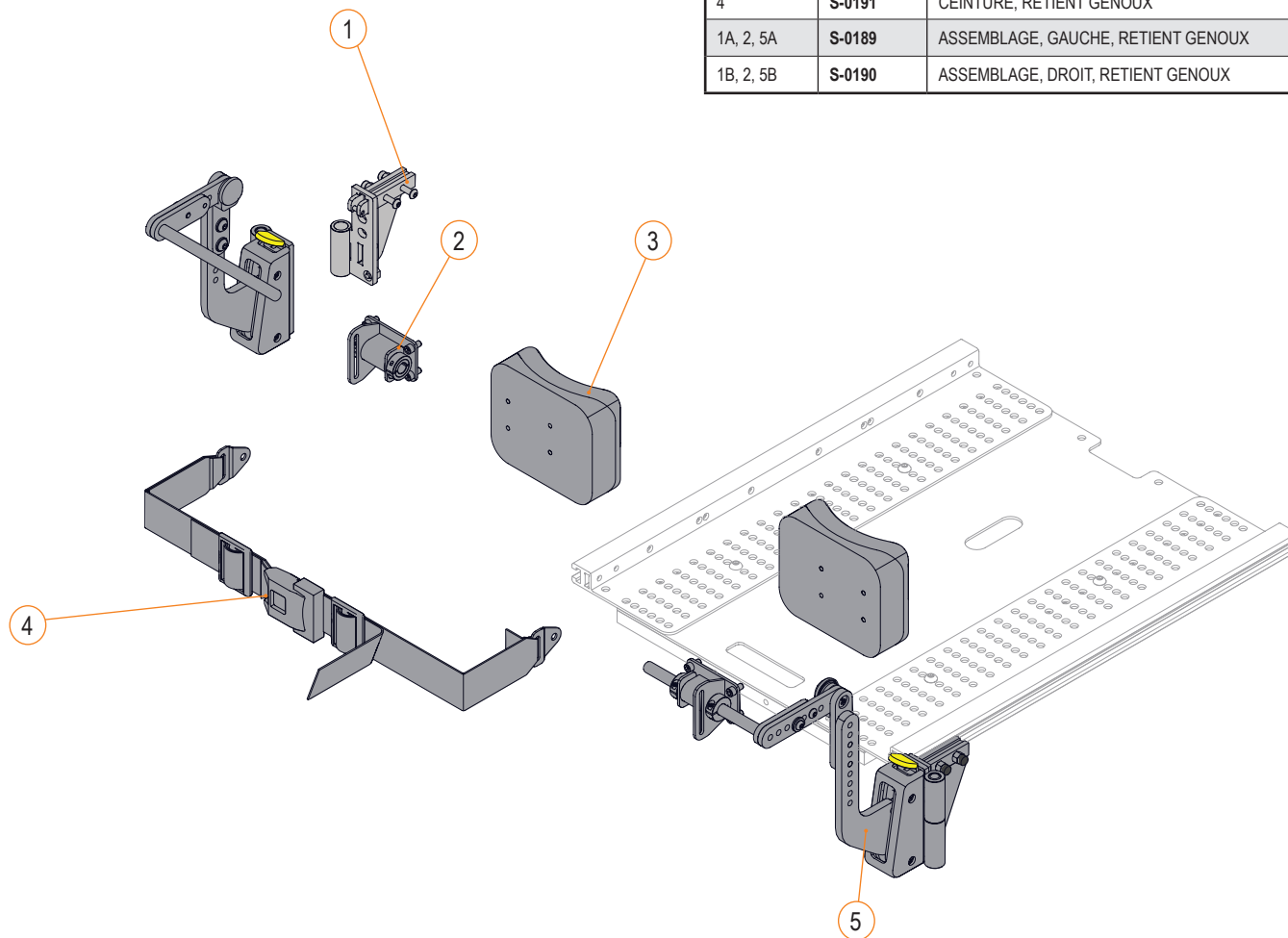
CEINTURE THORACIQUE REMBOURREE			
ITEM #	PIÈCE #	DESCRIPTION	EFFECTIVE
1A, 2-5	S-0244	CEINTURE THORACIQUE REMBOURREE, ASSISE 14-17PO, ATTACHE AU CENTRE, CROCHET MAGNETIQUE	2019-09-03
1B, 2-5	S-0245	CEINTURE THORACIQUE REMBOURREE, ASSISE 18-21PO, ATTACHE AU CENTRE, CROCHET MAGNETIQUE	2019-09-03
1C, 2-5	S-0246	CEINTURE THORACIQUE REMBOURREE, ASSISE 22-24PO, ATTACHE AU CENTRE, CROCHET MAGNETIQUE	2019-09-03
1D, 2-5	S-0247	CEINTURE THORACIQUE, COUSSIN 12.25 PO, BODYPOINT	2018-04-10
1E, 2-5	S-0248	CEINTURE THORACIQUE, COUSSIN 15.5 PO, BODYPOINT	2018-04-10
1F, 2-5	S-0249	CEINTURE THORACIQUE, COUSSIN 18.25 PO, BODYPOINT	2018-04-10
1G, 2-5	S-0250	CEINTURE THORACIQUE, COUSSIN 21.5 PO, BODYPOINT	2018-04-10
1H, 2-5	S-0251	CEINTURE THORACIQUE, COUSSIN 24.5 PO, BODYPOINT	2018-04-10



CEINTURE PELVIENNE REMBOURREE			
ITEM #	PIÈCE #	DESCRIPTION	EFFECTIF
1A, 2-6	S-0252	CEINTURE PELVIENNE REMBOURREE, ASSISE 14-17PO, ATTACHE AU CENTRE, CROCHET MAGNETIQUE	2019-09-03
1B, 2-6	S-0253	CEINTURE PELVIENNE REMBOURREE, ASSISE 18-21PO, ATTACHE AU CENTRE, CROCHET MAGNETIQUE	2019-09-03
1C, 2-6	S-0254	CEINTURE PELVIENNE REMBOURREE, ASSISE 22-24PO, ATTACHE AU CENTRE, CROCHET MAGNETIQUE	2019-09-03
1D, 2-6	S-0255	CEINTURE PELVIENNE, COUSSIN 12.5 PO, BODYPOINT	2018-04-10
1E, 2-6	S-0256	CEINTURE PELVIENNE, COUSSIN 14 PO, BODYPOINT	2018-04-10
1F, 2-6	S-0257	CEINTURE PELVIENNE, COUSSIN 18 PO, BODYPOINT	2018-04-10
1G, 2-6	S-0258	CEINTURE PELVIENNE, COUSSIN 24.5 PO, BODYPOINT	2018-04-10
1H, 2-6	S-0259	CEINTURE PELVIENNE, COUSSIN 32 PO, BODYPOINT	2018-04-10

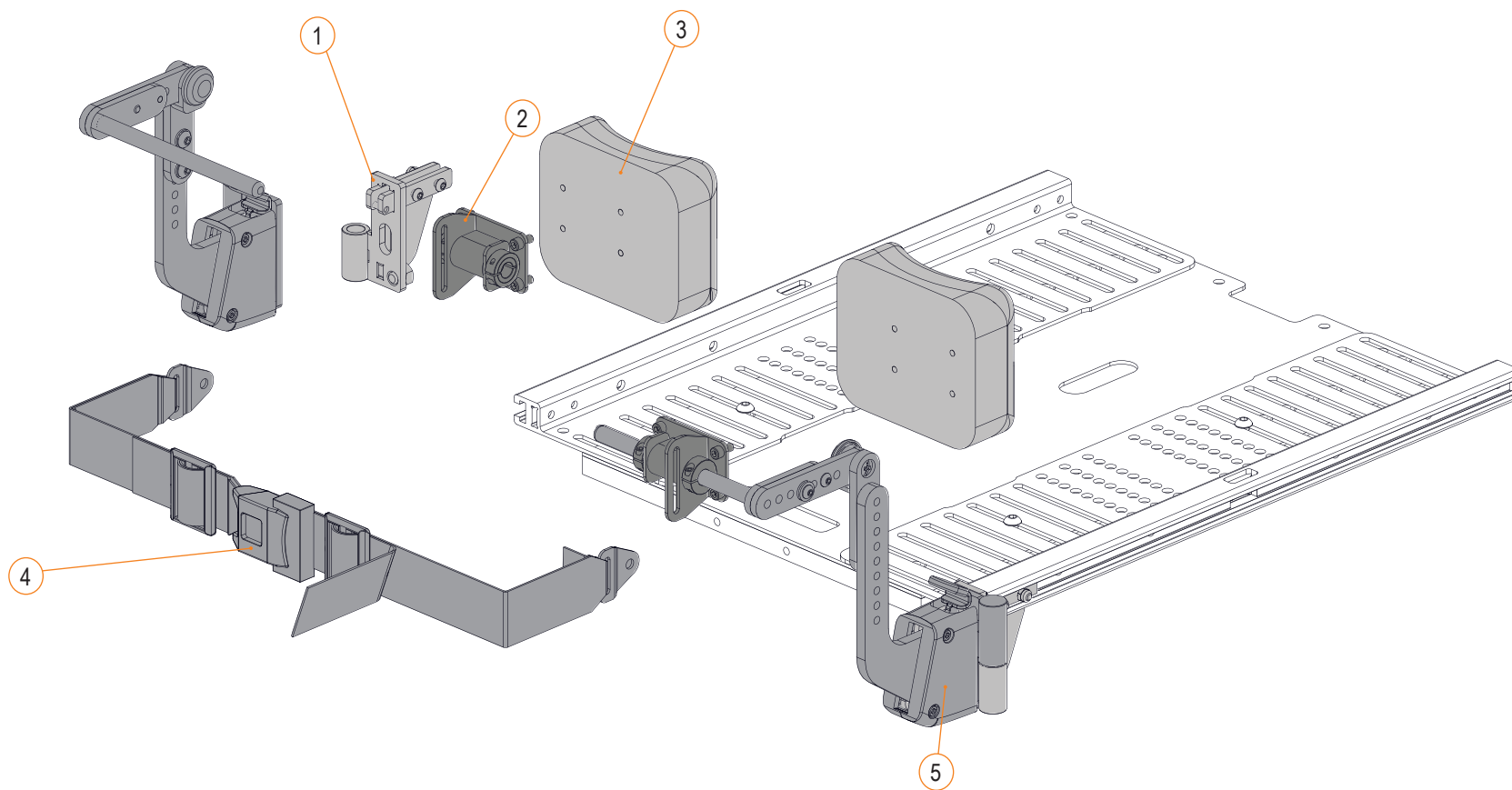


RETIENT GENOUX - SECTION 2.7.4

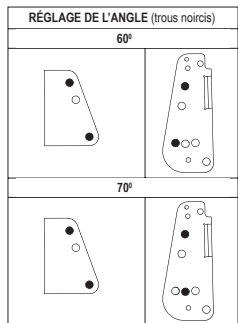


RETIENT GENOUX POUR VERTICALISATEUR ASCENT			
ITEM #	PIÈCE #	DESCRIPTION	AVANT LE
1A	S-0192	FIXATION ASSISE, GAUCHE, RETIENT GENOUX	2025-12-01
1B	S-0193	FIXATION ASSISE, DROITE, RETIENT GENOUX	2025-12-01
2	S-0187	ASSEMBLAGE SUPPORT COUSSIN, RETIENT GENOUX	2025-12-01
3	S-0188	COUSSINS RETIENT GENOUX POUR VERTICALISATEUR	2025-12-01
4	S-0191	CEINTURE, RETIENT GENOUX	2025-12-01
1A, 2, 5A	S-0189	ASSEMBLAGE, GAUCHE, RETIENT GENOUX	2025-12-01
1B, 2, 5B	S-0190	ASSEMBLAGE, DROIT, RETIENT GENOUX	2025-12-01

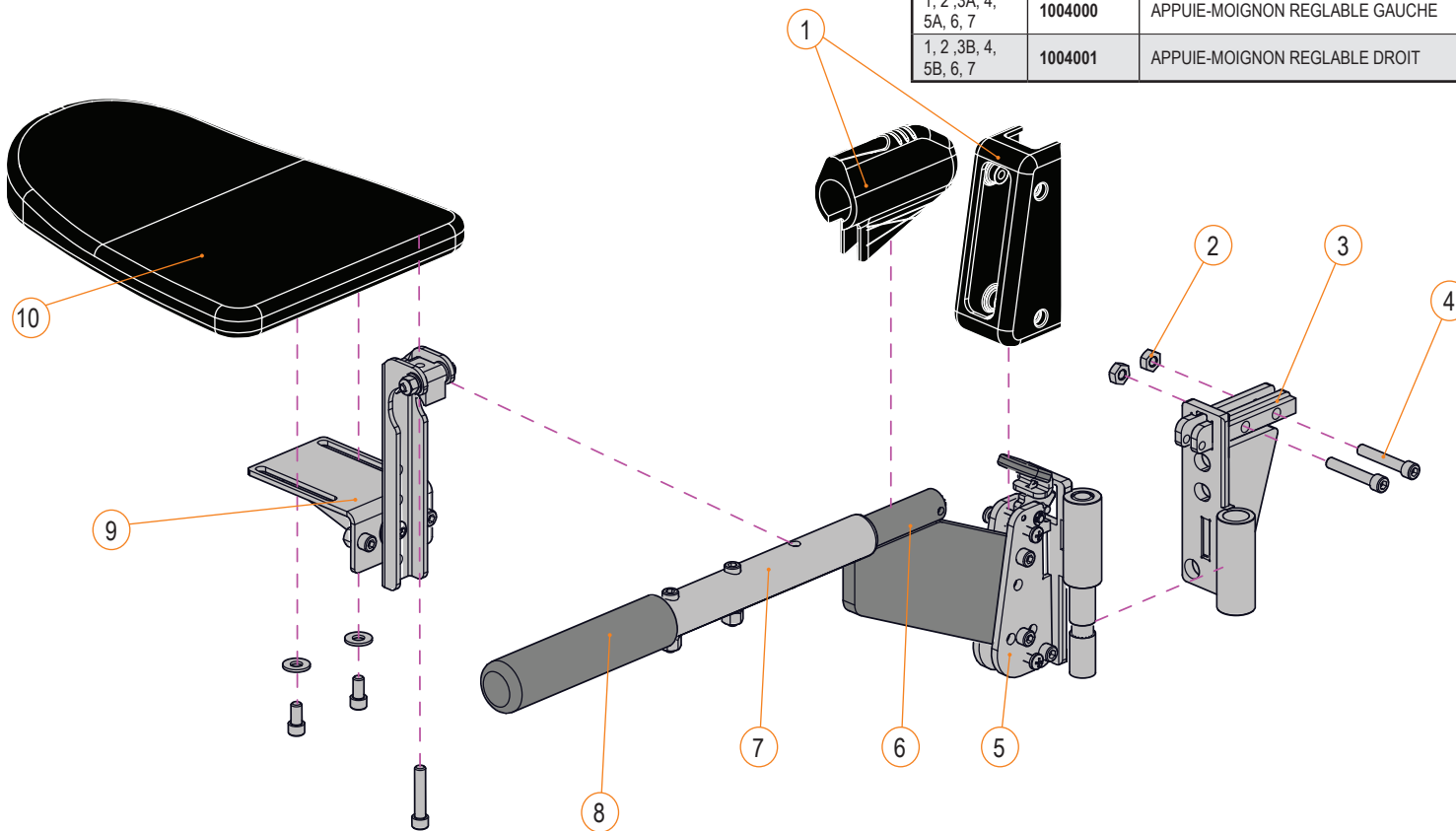
RETIENT GENOUX POUR VERTICALISATEUR ASCENT			
ITEM #	PIÈCE #	DESCRIPTION	EFFECTIF
1A	1004428-L	ASSEMBLAGE, RECEPTACLE POTENCE REPOSE-JAMBE SIGNATURE HD, GAUCHE	2025-12-01
1B	1004428-R	ASSEMBLAGE, RECEPTACLE POTENCE REPOSE-JAMBE SIGNATURE HD, DROIT	2025-12-01
2	S-0187	ASSEMBLAGE SUPPORT COUSSIN, RETIENT GENOUX	2025-12-01
3	S-0188	COUSSINS RETIENT GENOUX POUR VERTICALISATEUR	2025-12-01
4	S-0191	CEINTURE, RETIENT GENOUX	2025-12-01
1A, 2, 5A	1005925-L	ASSEMBLAGE, GAUCHE, RETIENT GENOUX	2025-12-01
1B, 2, 5B	1005925-R	ASSEMBLAGE, DROIT, RETIENT GENOUX	2025-12-01



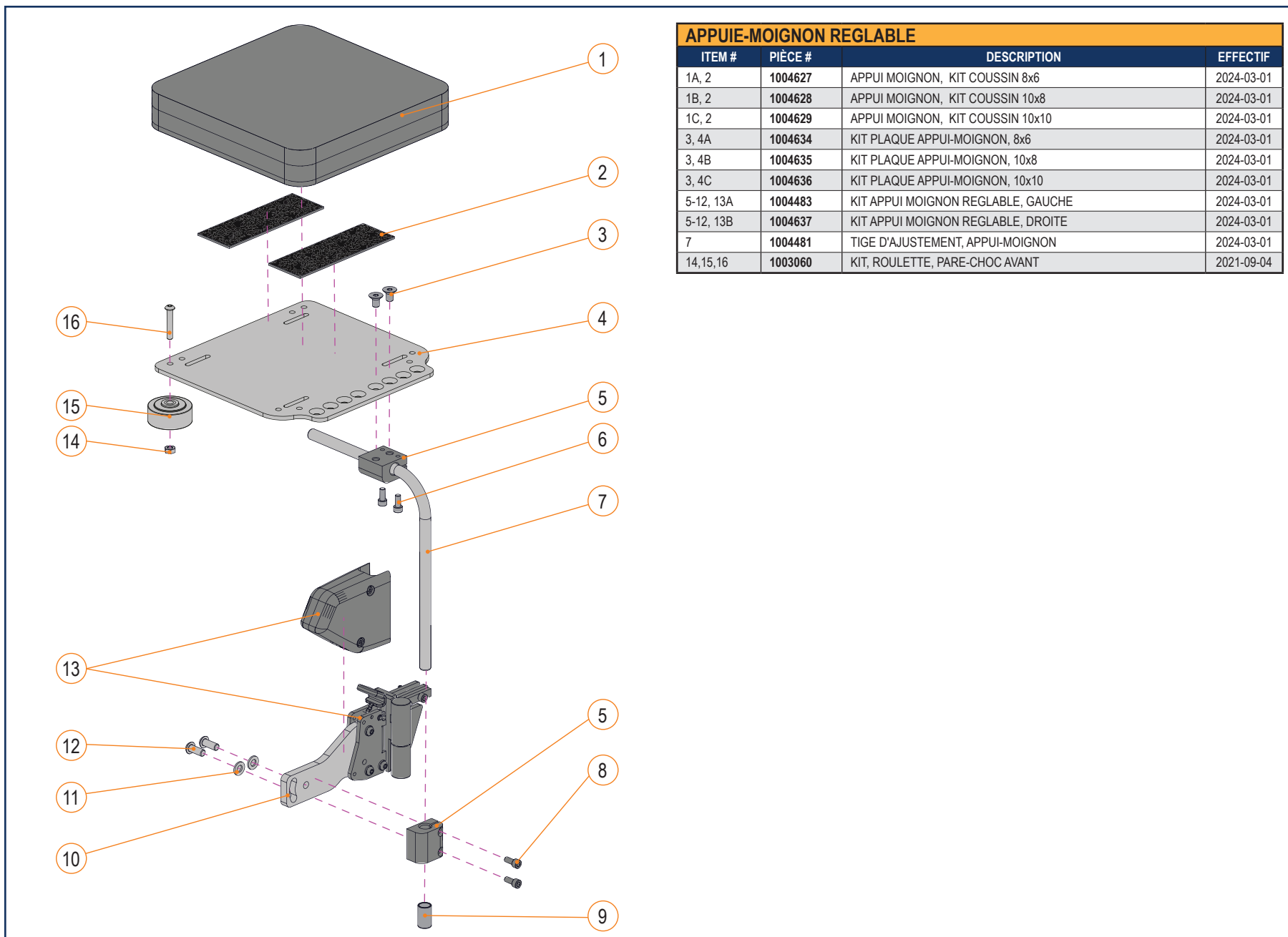
APPUIE-MOIGNON REGLABLE - SECTION 2.7.5



APPUIE-MOIGNON REGLABLE			
ITEM #	PIÈCE #	DESCRIPTION	EFFECTIF
1	C-92173	COUSSIN PROTECTEUR POUR APPUI-PIED HD	2011-08-19
8	H00063	MOUSSE POUR POIGNEE CANNE DE DOSSIER 1"OD X 5 1/16"	2011-10-31
9A	C-92210	MOUNTURE POUR COUSSIN APPUI-MOLLET STD	2014-01-16
9B	C-92209	MOUNTURE POUR COUSSIN APPUI-MOLLET HD	2014-01-16
10A	H00112	COUSSIN APPUI-MOLLET, PETIT, 130 MM X 155 MM (5 PO X 6 PO)	2015-04-13
10B	H00111	COUSSIN APPUI-MOLLET, MOYEN, 155 MM X 180 MM (6 PO X 7 PO)	2015-04-13
10C	H00113	COUSSIN APPUI-MOLLET, LARGE, 205 MM X 180 MM (8 PO X 7 PO)	2015-04-13
10D	H00114	COUSSIN APPUI-MOLLET, EXTRA LARGE, 155 MM X 180 MM (10 PO X 8 PO)	2015-04-13
1, 2, 3A, 4, 5A, 6, 7	1004000	APPUIE-MOIGNON REGLABLE GAUCHE	2022-01-01
1, 2, 3B, 4, 5B, 6, 7	1004001	APPUIE-MOIGNON REGLABLE DROIT	2022-01-01



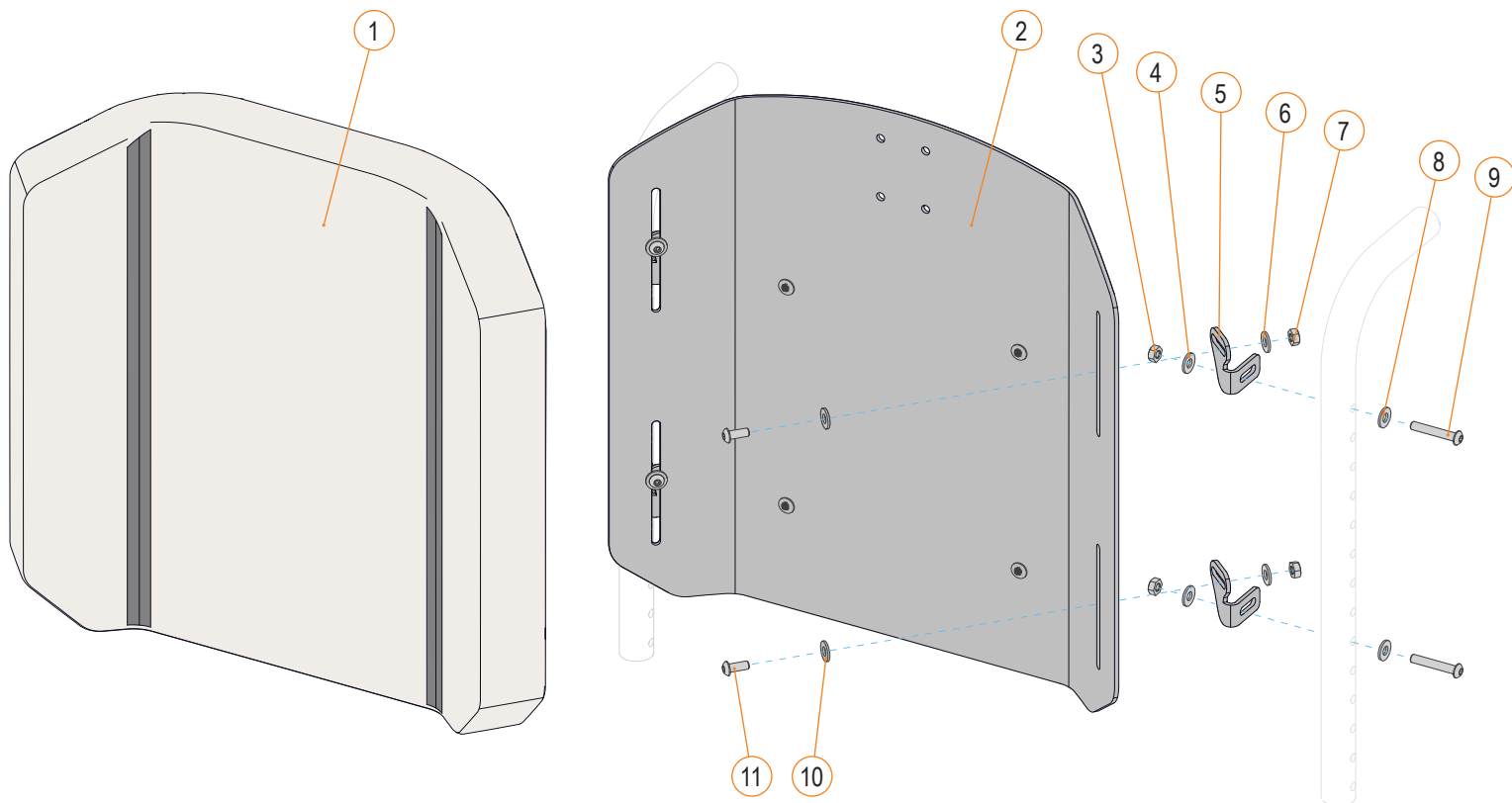
APPUIE-MOIGNON REGLABLE - SECTION 2.7.5



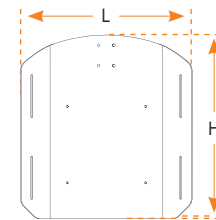
APPUIE-MOIGNON REGLABLE			
ITEM #	PIÈCE #	DESCRIPTION	EFFECTIF
1A, 2	1004627	APPUI MOIGNON, KIT COUSSIN 8x6	2024-03-01
1B, 2	1004628	APPUI MOIGNON, KIT COUSSIN 10x8	2024-03-01
1C, 2	1004629	APPUI MOIGNON, KIT COUSSIN 10x10	2024-03-01
3, 4A	1004634	KIT PLAQUE APPUI-MOIGNON, 8x6	2024-03-01
3, 4B	1004635	KIT PLAQUE APPUI-MOIGNON, 10x8	2024-03-01
3, 4C	1004636	KIT PLAQUE APPUI-MOIGNON, 10x10	2024-03-01
5-12, 13A	1004483	KIT APPUI MOIGNON REGLABLE, GAUCHE	2024-03-01
5-12, 13B	1004637	KIT APPUI MOIGNON REGLABLE, DROITE	2024-03-01
7	1004481	TIGE D'AJUSTEMENT, APPUI-MOIGNON	2024-03-01
14,15,16	1003060	KIT, ROULETTE, PARE-CHOC AVANT	2021-09-04

COUSSIN DE DOSSIER - SECTION 2.8.1

DOSSIER CONTOUR			
ITEM #	PIÈCE #	DESCRIPTION	EFFECTIF
1A	H1WVHH-2	HOUSSE DE DOSSIER	2012-09-14
1A, 1B, 2	1001923-LLHH	DOSSIER CONTOUR	2012-09-14
3,4,5A,6-11	S-0027	MONTURE D'INSTALLATION POUR COUSSIN DE DOSSIER, MOINS DE 21 PO DE LARGE	2012-09-07
3,4,5B,6-11	S-0028	MONTURE D'INSTALLATION POUR COUSSIN DE DOSSIER, PLUS DE 22 PO DE LARGE	2012-09-07

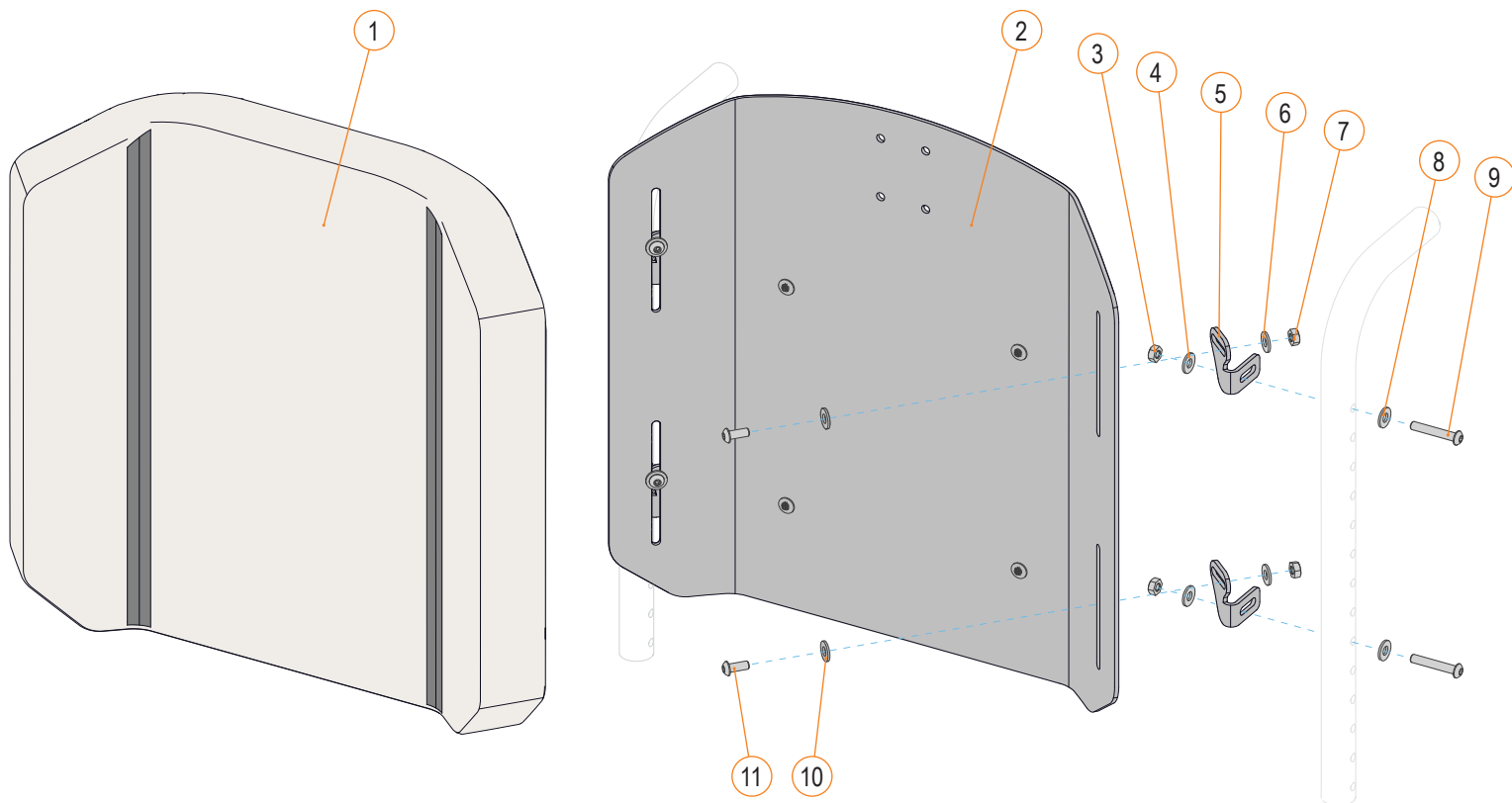


PARAMÈTRES DE COUSSIN
LARGEUR (L) / HAUTEUR (H)
(LES HAUTEURS SONT DISPONIBLES EN CHIFFRES PAIRS SEULEMENT.)
EXEMPLE: H11416-2
COUSSIN D'UNE LARGEUR DE 14 PO. ET HAUTEUR DE 16 PO.

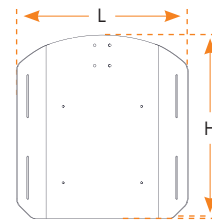


DOSSIER CONTOUR

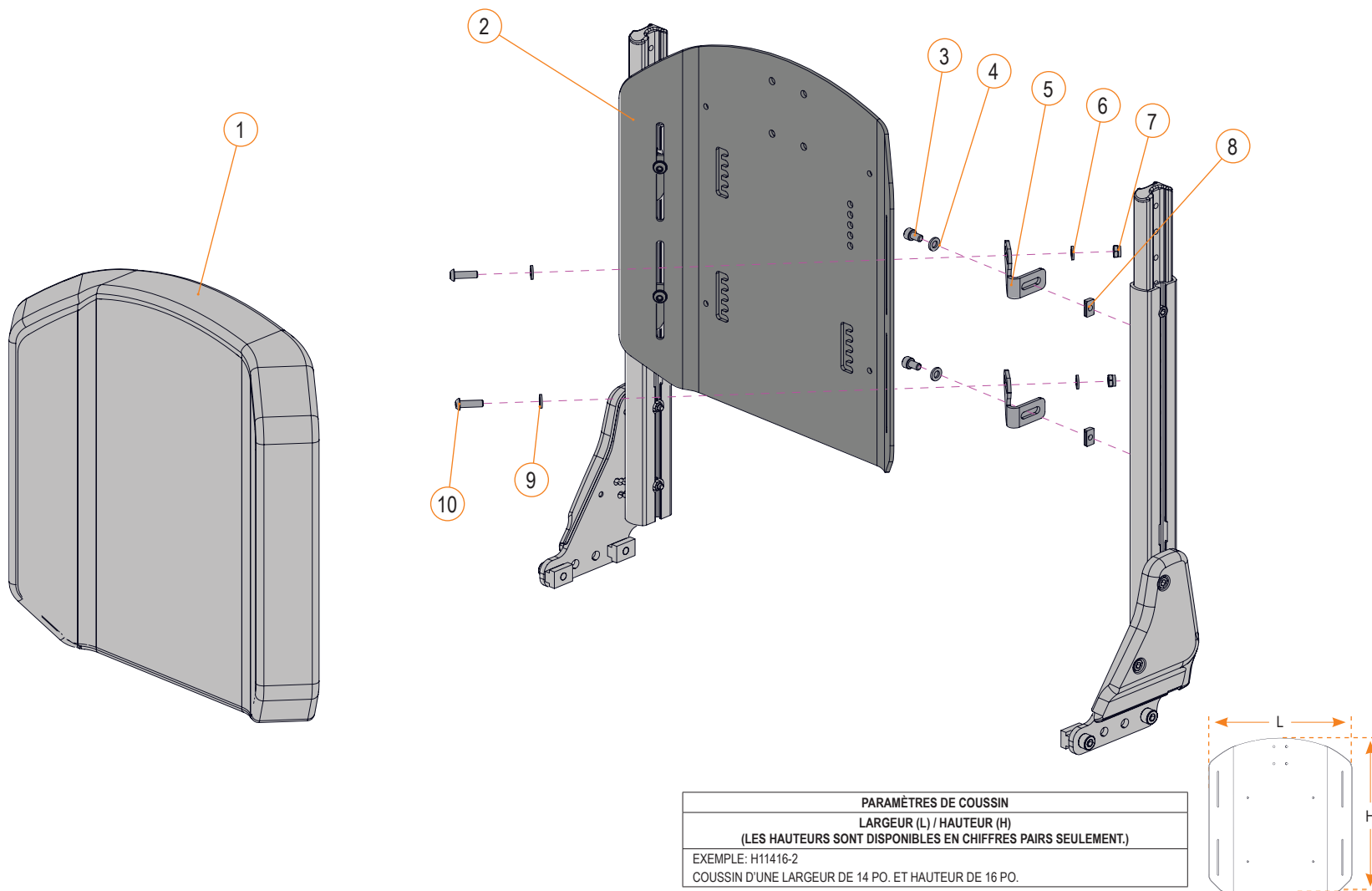
ITEM #	PIÈCE #	DESCRIPTION	EFFECTIF
1A	1004193-LLHH	HOUSSE DE DOSSIER	2023-05-01
1A, 1B, 2	1001923-LLHH	DOSSIER CONTOUR	2023-05-01
3,4,5A,6-11	S-0027	MONTURE D'INSTALLATION POUR COUSSIN DE DOSSIER, MOINS DE 21 PO DE LARGE	2023-05-01
3,4,5B,6-11	S-0028	MONTURE D'INSTALLATION POUR COUSSIN DE DOSSIER, PLUS DE 22 PO DE LARGE	2023-05-01



PARAMÈTRES DE COUSSIN
LARGEUR (L) / HAUTEUR (H)
(LES HAUTEURS SONT DISPONIBLES EN CHIFFRES PAIRS SEULEMENT.)
EXEMPLE: H11416-2
COUSSIN D'UNE LARGEUR DE 14 PO. ET HAUTEUR DE 16 PO.

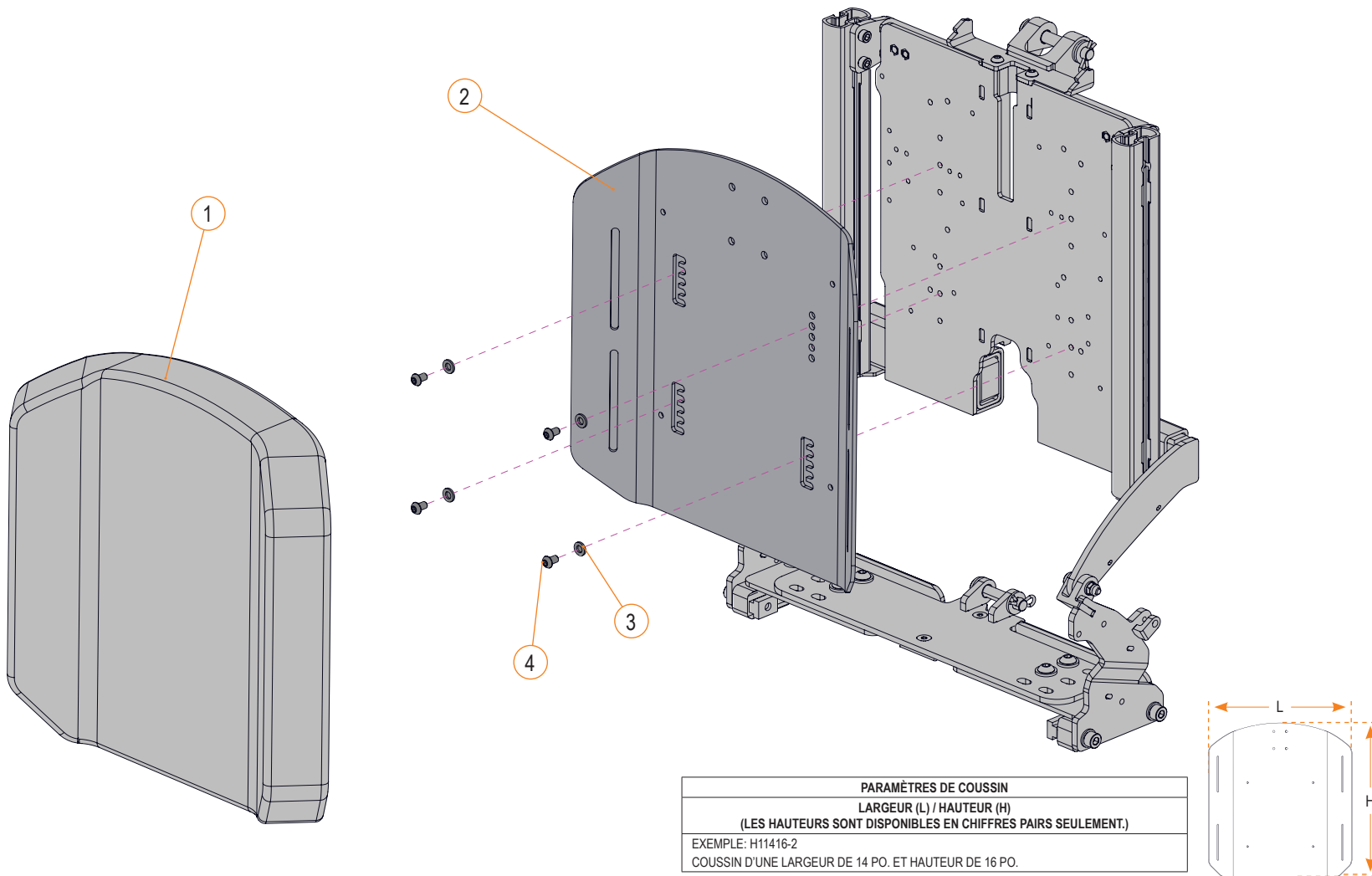


DOSSIER CONTOUR SIGNATURE			
ITEM #	PIÈCE #	DESCRIPTION	EFFECTIF
1A	1004193-LLHH	HOUSSE DE DOSSIER	2025-06-26
1A, 1B, 2	1001923-LLHH	DOSSIER CONTOUR	2025-06-26
3-6,7A,8-10	1005387	MONTURE D'INSTALLATION POUR COUSSIN DE DOSSIER, MOINS DE 21 PO DE LARGE	2025-06-26
3-6,7B,8-10	1005388	MONTURE D'INSTALLATION POUR COUSSIN DE DOSSIER, PLUS DE 22 PO DE LARGE	2025-06-26



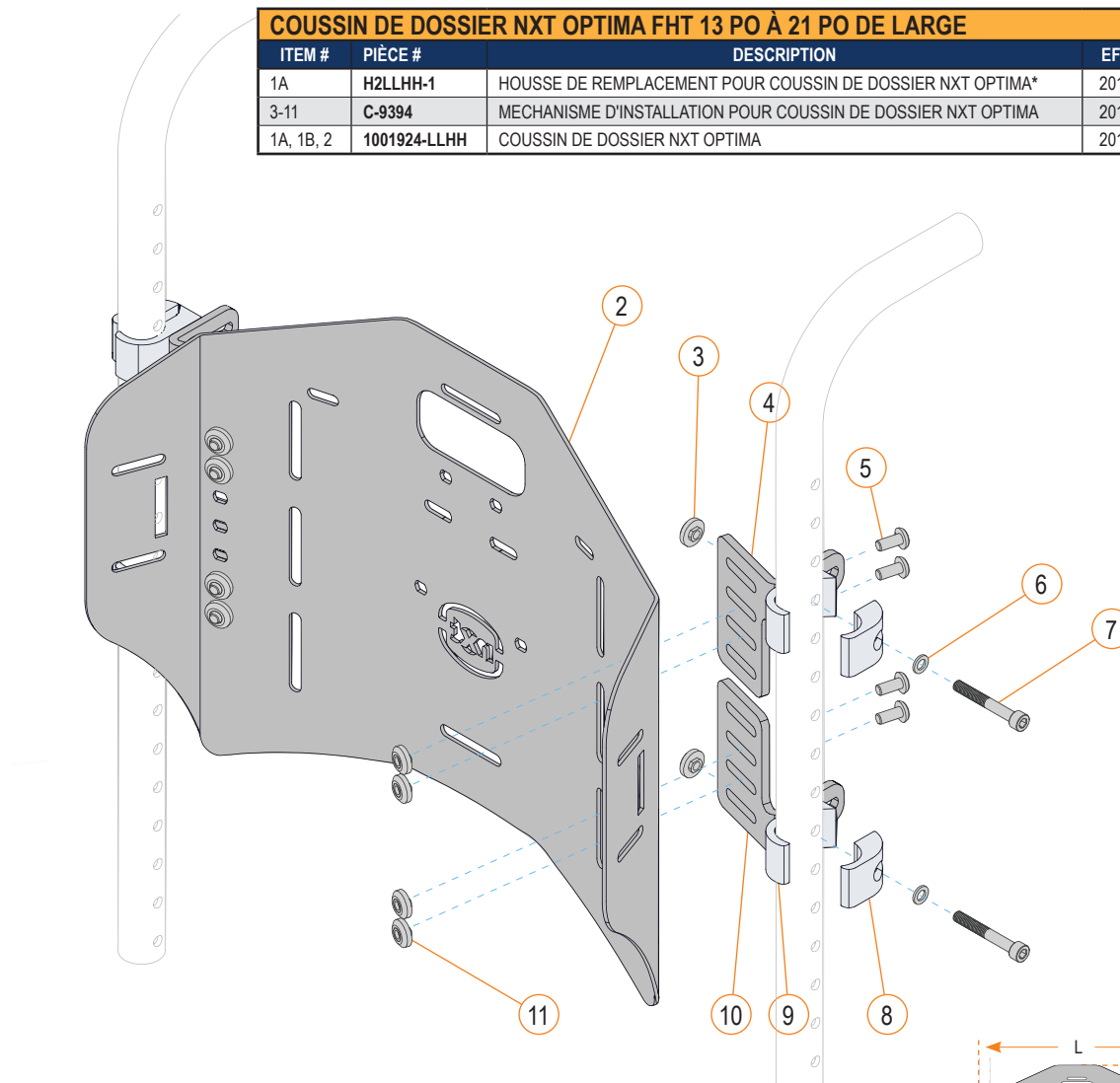
PARAMÈTRES DE COUSSIN
LARGEUR (L) / HAUTEUR (H)
 (LES HAUTEURS SONT DISPONIBLES EN CHIFFRES PAIRS SEULEMENT.)
 EXEMPLE: H11416-2
 COUSSIN D'UNE LARGEUR DE 14 PO. ET HAUTEUR DE 16 PO.

CONTOUR DOSSIER FIXE SIGNATURE			
ITEM #	PIÈCE #	DESCRIPTION	EFFECTIF
1A	1004193-LLHH	HOUSSE DE DOSSIER	2025-06-26
1A, 1B, 2	1001923-LLHH	DOSSIER CONTOUR	2025-06-26
3-4	1005625	QUINCAILLERIE DOSSIER CONTOUR, DOSSIER INCLINABLE SIGNATURE	2025-06-26



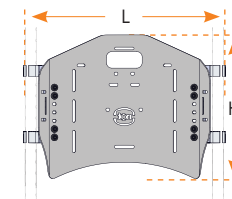
PARAMÈTRES DE COUSSIN
LARGEUR (L) / HAUTEUR (H)
 (LES HAUTEURS SONT DISPONIBLES EN CHIFFRES PAIRS SEULEMENT.)
 EXEMPLE: H11416-2
 COUSSIN D'UNE LARGEUR DE 14 PO. ET HAUTEUR DE 16 PO.

COUSSIN DE DOSSIER - SECTION 2.8.1



COUSSIN DE DOSSIER NXT OPTIMA FHT 13 PO À 21 PO DE LARGE			
ITEM #	PIÈCE #	DESCRIPTION	EFFECTIF
1A	H2LLHH-1	HOUSSE DE REMPLACEMENT POUR COUSSIN DE DOSSIER NXT OPTIMA*	2016-11-09
3-11	C-9394	MECANISME D'INSTALLATION POUR COUSSIN DE DOSSIER NXT OPTIMA	2016-11-09
1A, 1B, 2	1001924-LLHH	COUSSIN DE DOSSIER NXT OPTIMA	2016-11-09

PARAMÈTRES DE COUSSIN
LARGEUR (L) / HAUTEUR (H) (HAUTEUR DU DOSSIER DISPONIBLE EN 13 PO., 16 PO. ET 19 PO. SEULEMENT)
EXEMPLE: H21816-1 COUSSIN D'UNE LARGEUR DE 18 PO. ET HAUTEUR DE 16 PO.

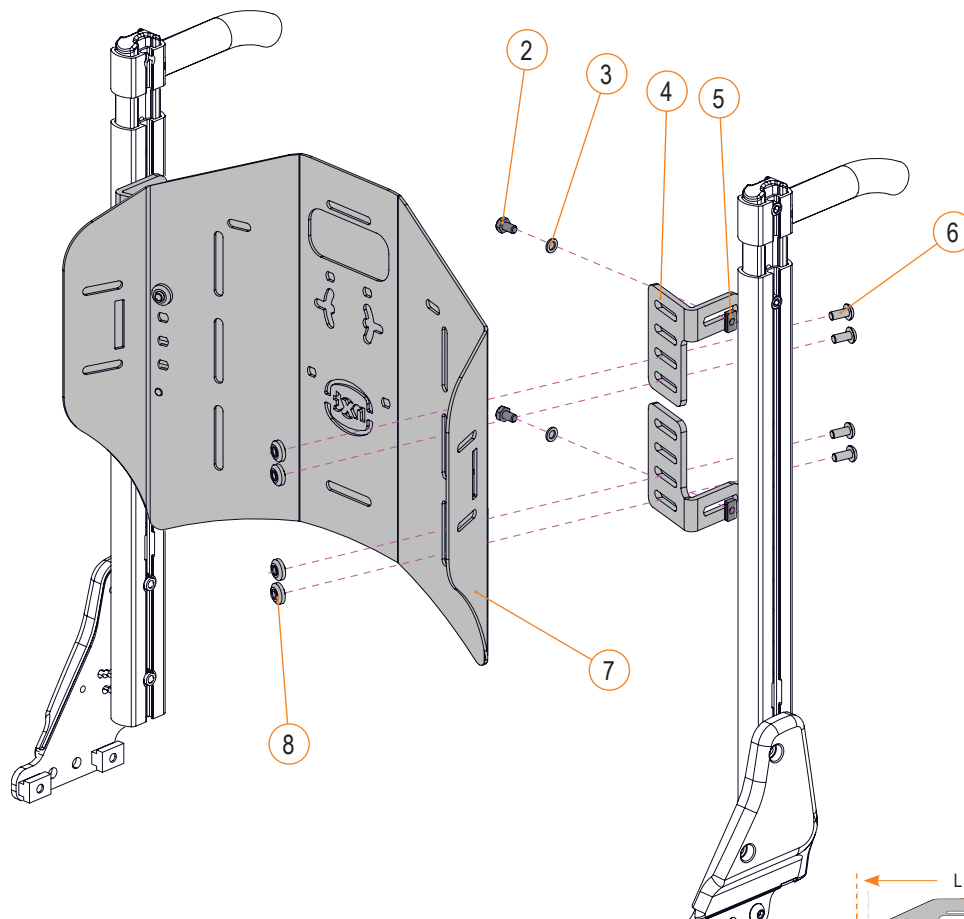


*NON DISPONIBLE POUR LES DOSSIERS COMMANDÉS AVANT LE 31 JUILLET 2021.

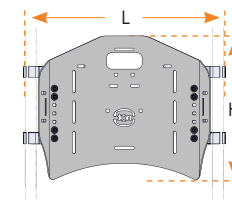
COUSSIN DE DOSSIER - SECTION 2.8.1

COUSSIN DE DOSSIER NXT OPTIMA FHT 13 PO À 21 PO DE LARGE SIGNATURE

ITEM #	PIÈCE #	DESCRIPTION	EFFECTIF
1A	H2LLHH-1	HOUSSE DE REMPLACEMENT POUR COUSSIN DE DOSSIER NXT OPTIMA*	2025-06-26
1A,1B, 6, 7, 8	1001924-LLHH	COUSSIN DE DOSSIER NXT OPTIMA	2025-06-26
2-5	1005626	KIT INSTALLATION COQUILLE NXT	2025-06-26



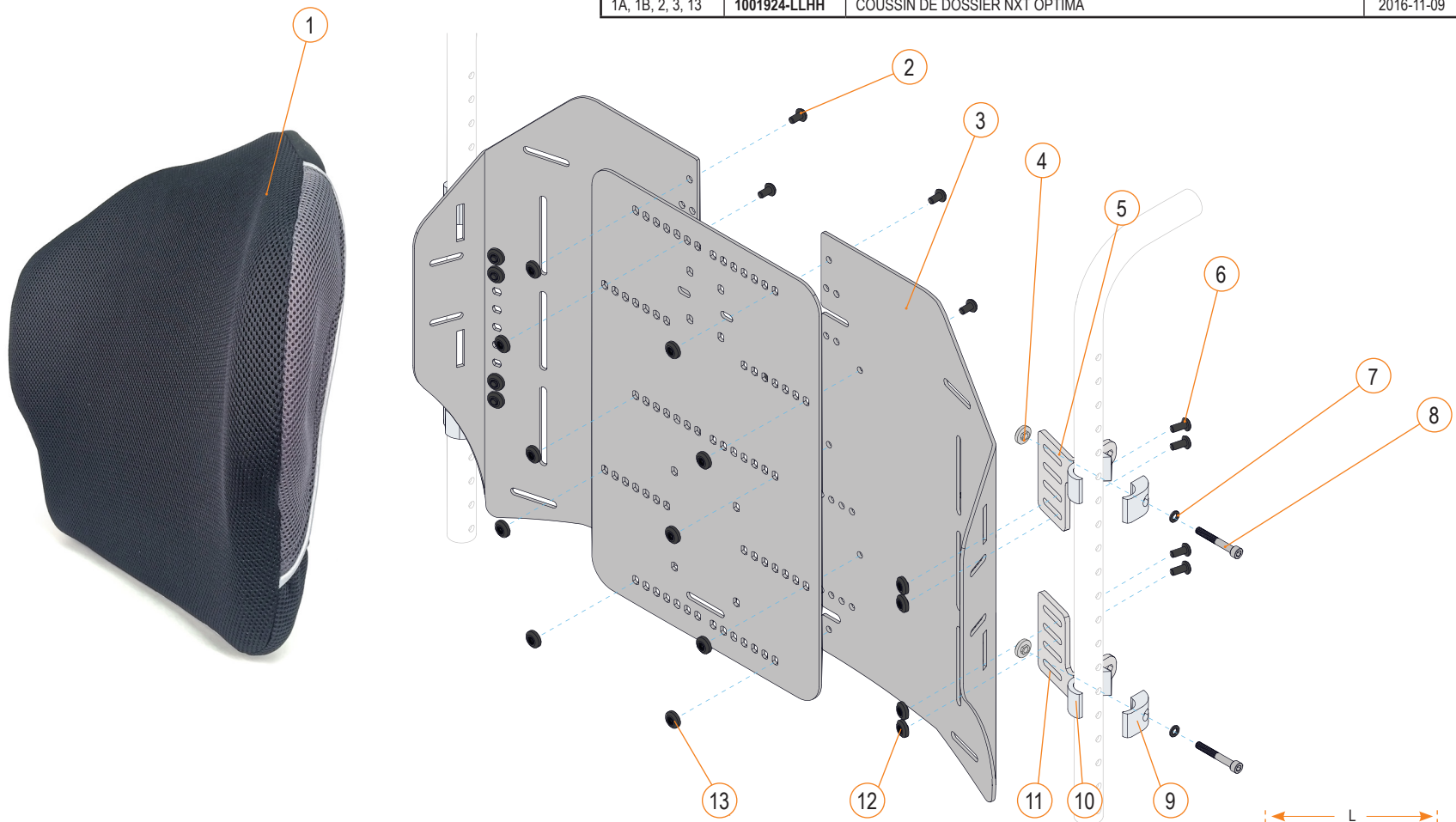
PARAMÈTRES DE COUSSIN
LARGEUR (L) / HAUTEUR (H) (HAUTEUR DU DOSSIER DISPONIBLE EN 13 PO., 16 PO. ET 19 PO. SEULEMENT)
EXEMPLE: H21816-1 COUSSIN D'UNE LARGEUR DE 18 PO. ET HAUTEUR DE 16 PO.



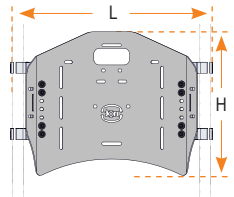
*NON DISPONIBLE POUR LES DOSSIERS COMMANDÉS AVANT LE 31 JUILLET 2021.

COUSSIN DE DOSSIER - SECTION 2.8.1

COUSSIN DE DOSSIER NXT OPTIMA FHT 22 PO À 28 PO DE LARGE			
ITEM #	PIÈCE #	DESCRIPTION	EFFECTIF
1A	H2LLHH-1	HOUSSE DE REMPLACEMENT POUR COUSSIN DE DOSSIER NXT OPTIMA*	2016-11-09
4-12	C-9394	MECHANISME D'INSTALLATION POUR COUSSIN DE DOSSIER NXT OPTIMA	2016-11-09
1A, 1B, 2, 3, 13	1001924-LLHH	COUSSIN DE DOSSIER NXT OPTIMA	2016-11-09



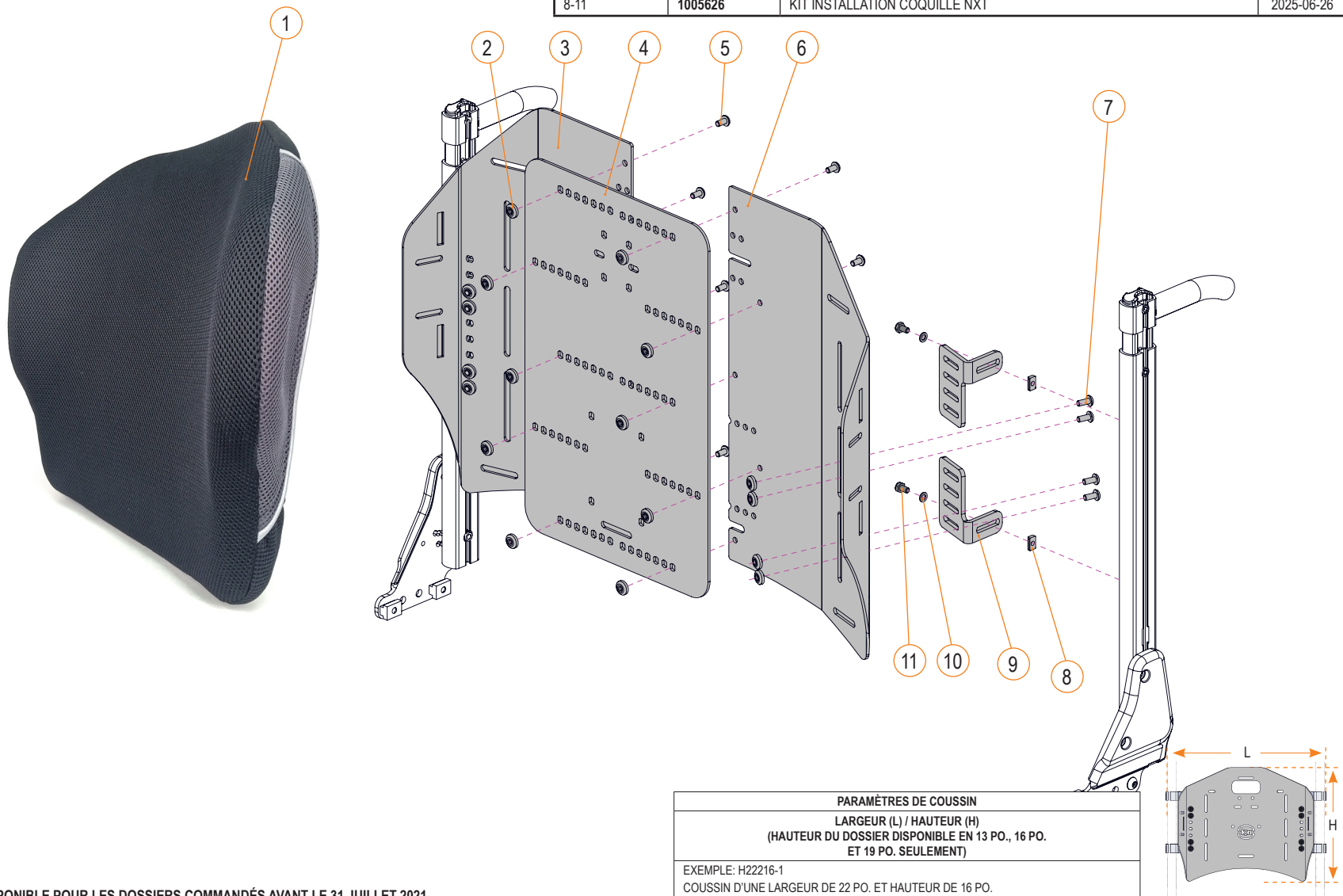
PARAMÈTRES DE COUSSIN
LARGEUR (L) / HAUTEUR (H) (HAUTEUR DU DOSSIER DISPONIBLE EN 13 PO., 16 PO. ET 19 PO. SEULEMENT)
EXEMPLE: H22216-1 COUSSIN D'UNE LARGEUR DE 22 PO. ET HAUTEUR DE 16 PO.



*NON DISPONIBLE POUR LES DOSSIERS COMMANDÉS AVANT LE 31 JUILLET 2021.

COUSSIN DE DOSSIER - SECTION 2.8.1

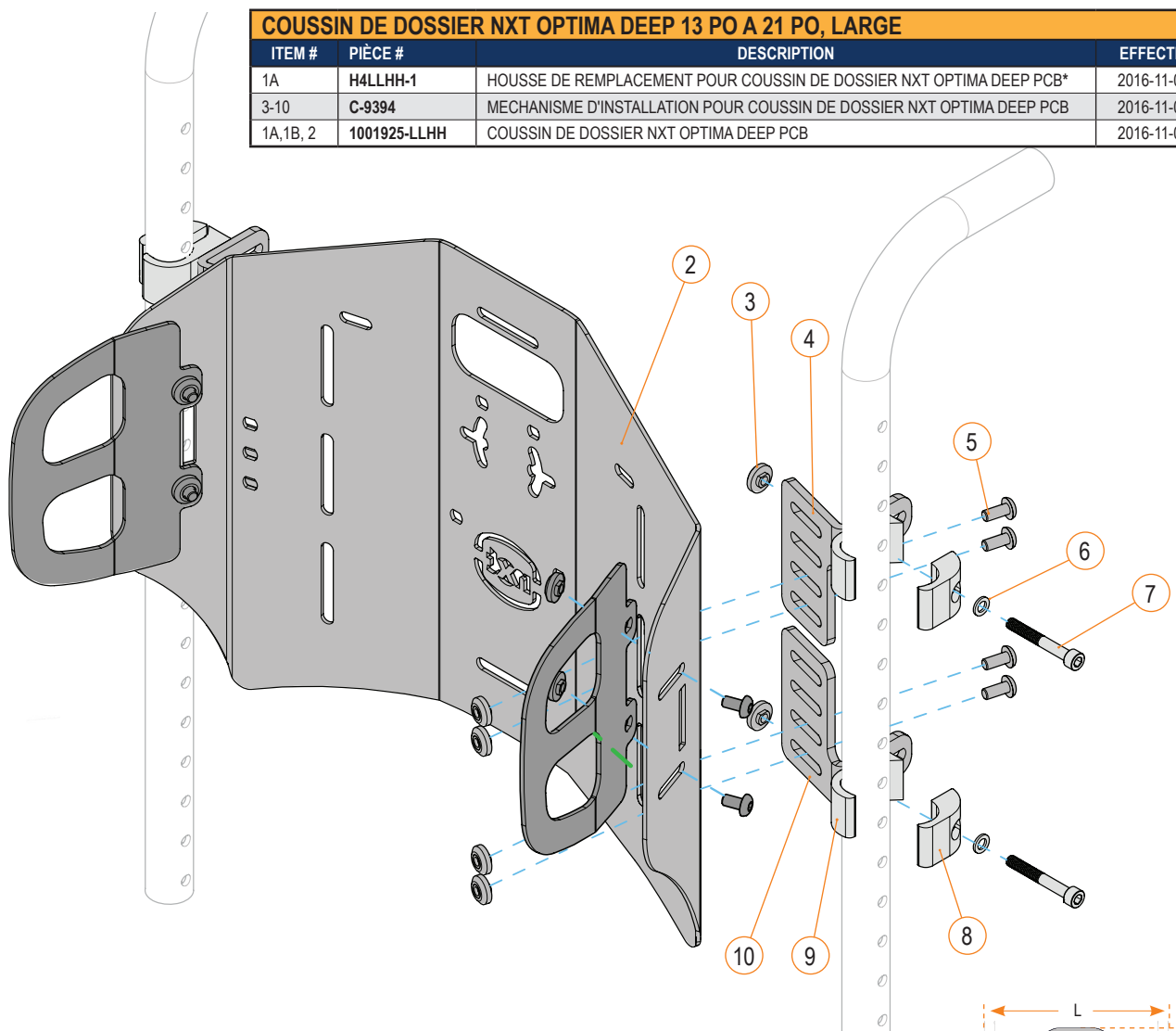
COUSSIN DE DOSSIER NXT OPTIMA FHT 22 PO À 28 PO DE LARGE SIGNATURE			
ITEM #	PIÈCE #	DESCRIPTION	EFFECTIF
1A	H2LLHH-1	HOUSSE DE REMPLACEMENT POUR COUSSIN DE DOSSIER NXT OPTIMA*	2025-06-26
1A, 1B, 2-7	1001924-LLHH	COUSSIN DE DOSSIER NXT OPTIMA	2025-06-26
8-11	1005626	KIT INSTALLATION COUILLE NXT	2025-06-26



PARAMÈTRES DE COUSSIN
LARGEUR (L) / HAUTEUR (H) (HAUTEUR DU DOSSIER DISPONIBLE EN 13 PO., 16 PO. ET 19 PO. SEULEMENT)
EXEMPLE: H22216-1 COUSSIN D'UNE LARGEUR DE 22 PO. ET HAUTEUR DE 16 PO.

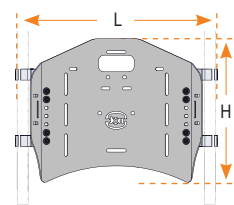
*NON DISPONIBLE POUR LES DOSSIERS COMMANDÉS AVANT LE 31 JUILLET 2021.

COUSSIN DE DOSSIER - SECTION 2.8.1



COUSSIN DE DOSSIER NXT OPTIMA DEEP 13 PO A 21 PO, LARGE			
ITEM #	PIÈCE #	DESCRIPTION	EFFECTIF
1A	H4LLHH-1	HOUSSE DE REMPLACEMENT POUR COUSSIN DE DOSSIER NXT OPTIMA DEEP PCB*	2016-11-09
3-10	C-9394	MECHANISME D'INSTALLATION POUR COUSSIN DE DOSSIER NXT OPTIMA DEEP PCB	2016-11-09
1A,1B, 2	1001925-LLHH	COUSSIN DE DOSSIER NXT OPTIMA DEEP PCB	2016-11-09

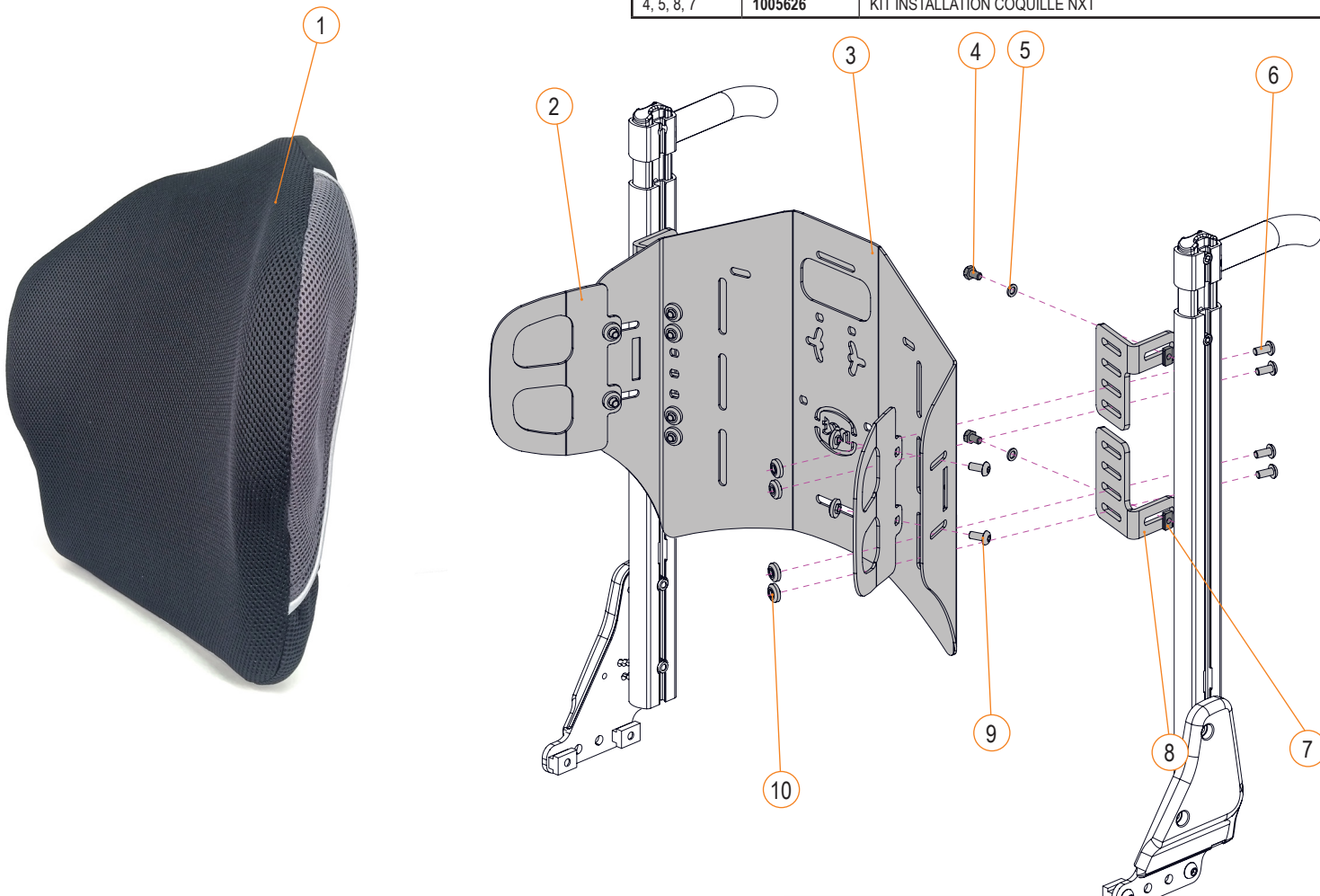
PARAMÈTRES DE COUSSIN
LARGEUR (L) / HAUTEUR (H) (HAUTEUR DU DOSSIER DISPONIBLE EN 13 PO., 16 PO. ET 19 PO. SEULEMENT)
EXEMPLE: H41316-1 COUSSIN D'UNE LARGEUR DE 13 PO. ET HAUTEUR DE 16 PO.



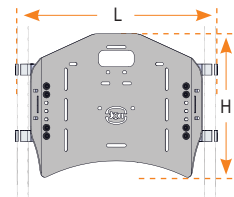
*NON DISPONIBLE POUR LES DOSSIERS COMMANDÉS AVANT LE 31 JUILLET 2021.

COUSSIN DE DOSSIER - SECTION 2.8.1

COUSSIN DE DOSSIER NXT OPTIMA DEEP 13 PO A 21 PO, LARGE SIGNATURE			
ITEM #	PIÈCE #	DESCRIPTION	EFFECTIF
1A	H4WWHH-1	HOUSSE DE REMPLACEMENT POUR COUSSIN DE DOSSIER NXT OPTIMA DEEP PCB*	2025-06-26
1A,1B,2, 3, 6, 10	1001925-LLHH	COUSSIN DE DOSSIER NXT OPTIMA DEEP PCB	2025-06-26
4, 5, 8, 7	1005626	KIT INSTALLATION COQUILLE NXT	2025-06-26

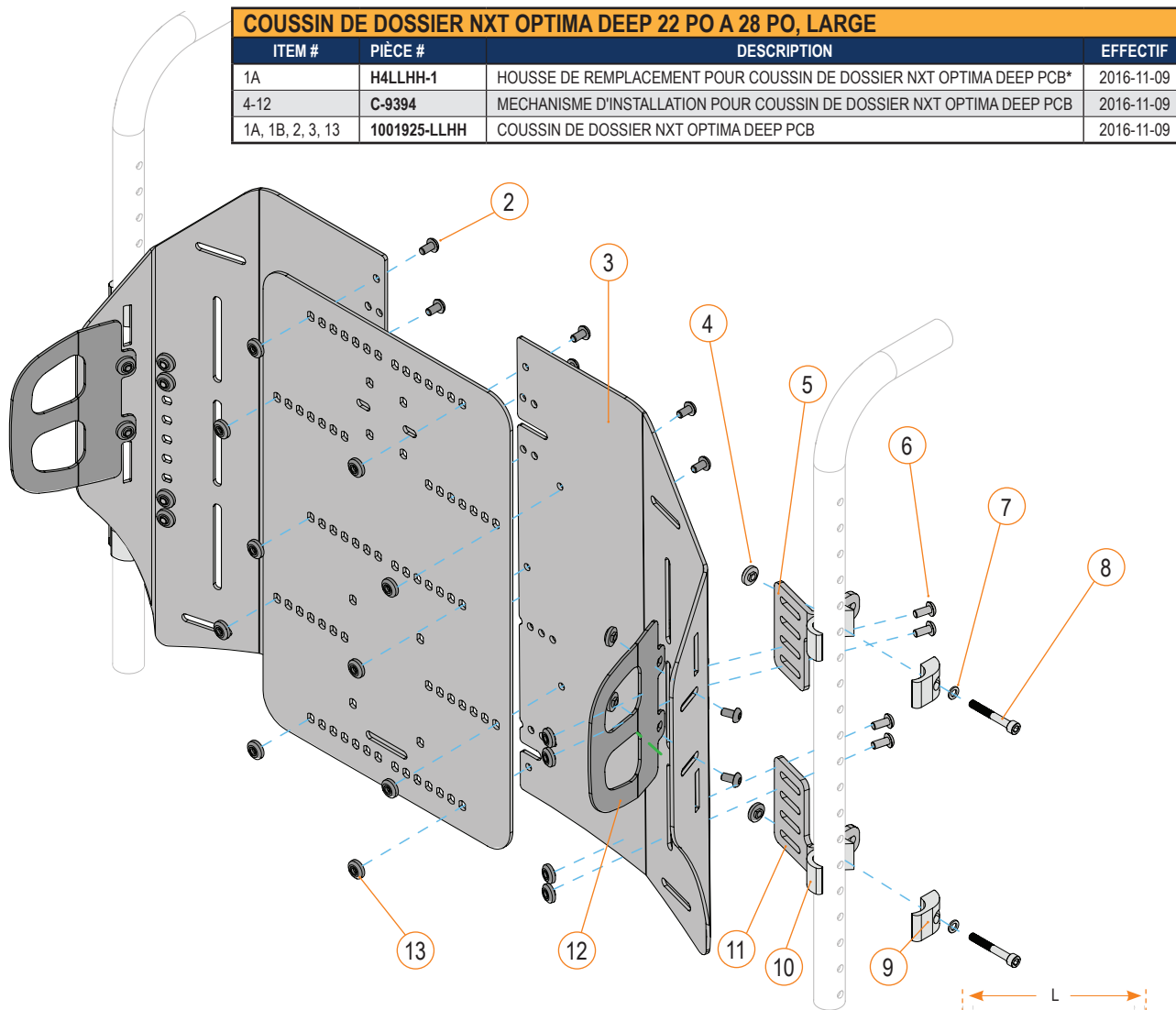


PARAMÈTRES DE COUSSIN
LARGEUR (L) / HAUTEUR (H) (HAUTEUR DU DOSSIER DISPONIBLE EN 13 PO., 16 PO. ET 19 PO. SEULEMENT)
EXEMPLE: H41316-1 COUSSIN D'UNE LARGEUR DE 13 PO. ET HAUTEUR DE 16 PO.

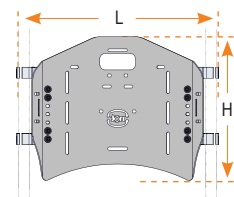


*NON DISPONIBLE POUR LES DOSSIERS COMMANDÉS AVANT LE 31 JUILLET 2021.

COUSSIN DE DOSSIER - SECTION 2.8.1



PARAMÈTRES DE COUSSIN
LARGEUR (L) / HAUTEUR (H) (HAUTEUR DU DOSSIER DISPONIBLE EN 13 PO., 16 PO. ET 19 PO. SEULEMENT)
EXEMPLE: H42219-1 COUSSIN D'UNE LARGEUR DE 22 PO. ET HAUTEUR DE 19 PO.

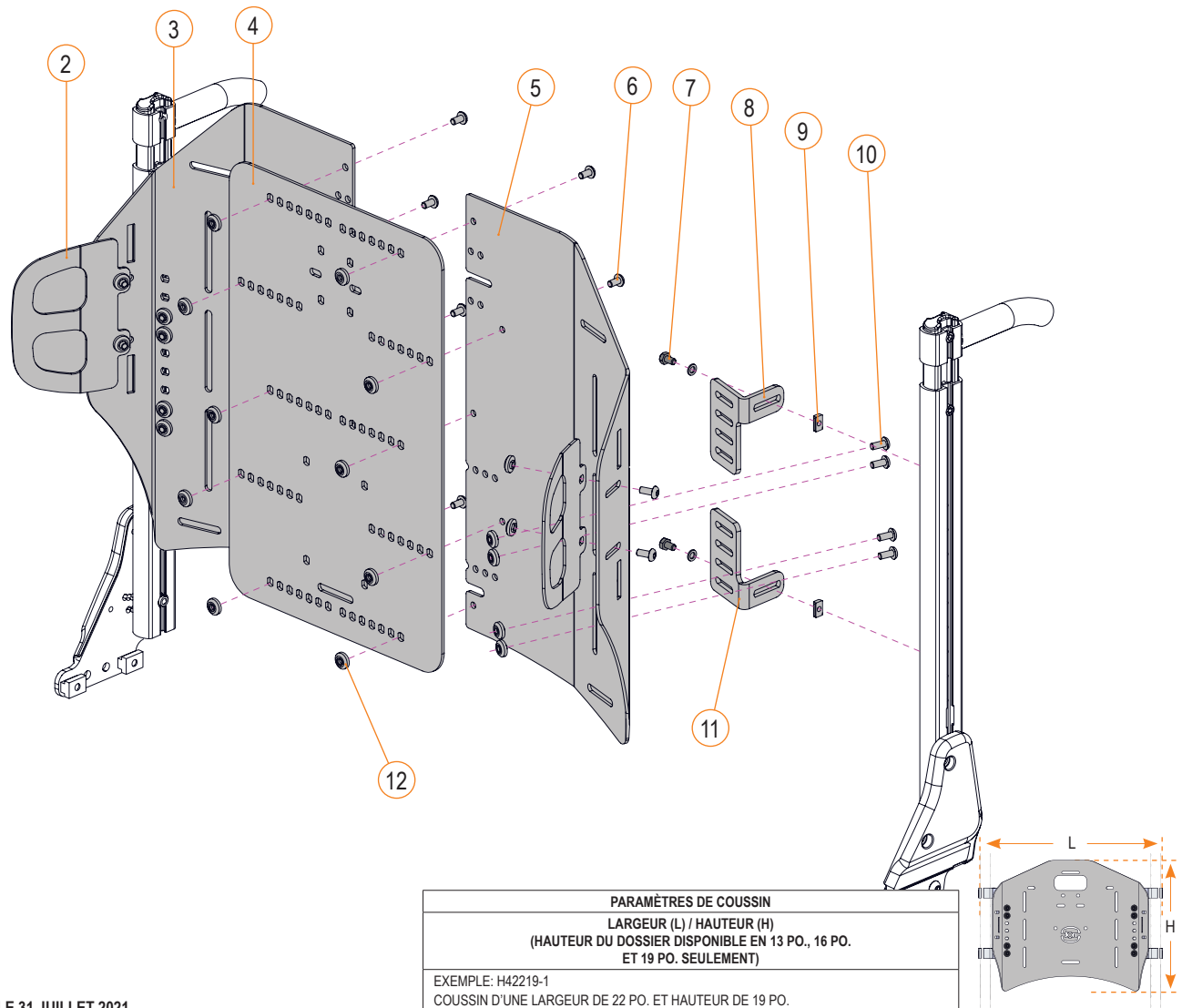


*NON DISPONIBLE POUR LES DOSSIERS COMMANDÉS AVANT LE 31 JUILLET 2021.

COUSSIN DE DOSSIER - SECTION 2.8.1



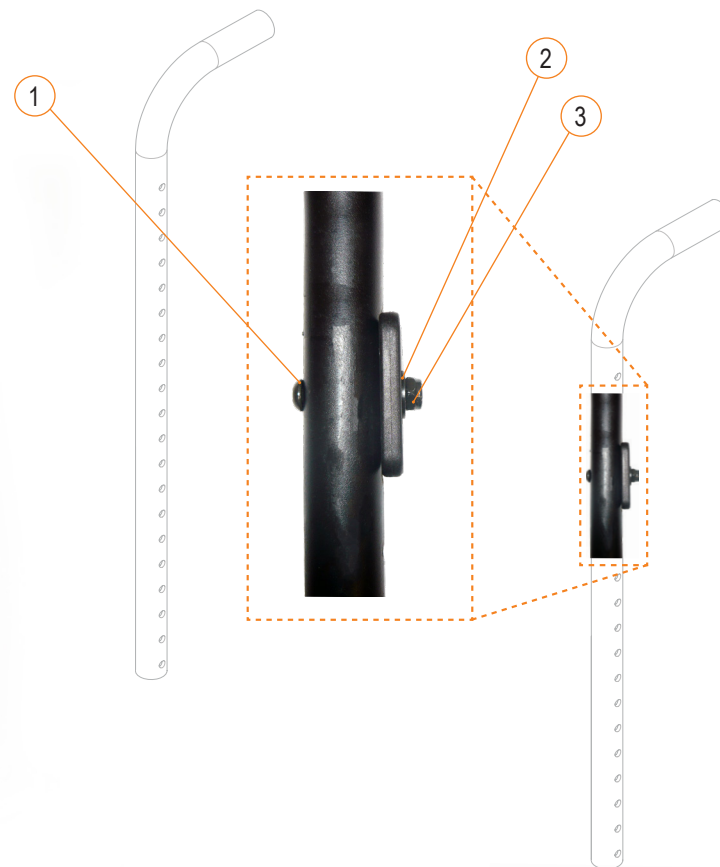
COUSSIN DE DOSSIER NXT OPTIMA DEEP 22 PO A 28 PO, LARGE SIGNATURE			
ITEM #	PIÈCE #	DESCRIPTION	EFFECTIF
1A	H4WWHH-1	HOUSSE DE REMPLACEMENT POUR COUSSIN DE DOSSIER NXT OPTIMA DEEP PCB*	2025-06-26
1A,1B,2-6, 12	1001925-LLHH	COUSSIN DE DOSSIER NXT OPTIMA DEEP PCB	2025-06-26
7-11	1005626	KIT INSTALLATION COQUILLE NXT	2025-06-26



PARAMÈTRES DE COUSSIN
 LARGEUR (L) / HAUTEUR (H)
 (HAUTEUR DU DOSSIER DISPONIBLE EN 13 PO., 16 PO.
 ET 19 PO. SEULEMENT)
 EXEMPLE: H42219-1
 COUSSIN D'UNE LARGEUR DE 22 PO. ET HAUTEUR DE 19 PO.

*NON DISPONIBLE POUR LES DOSSIERS COMMANDÉS AVANT LE 31 JUILLET 2021.

DOSSIER SOUPLE A TENSION AJUSTABLE			
ITEM #	PIÈCE #	DESCRIPTION	EFFECTIF
1-3	1003085	KIT, QUINCAILLERIE, DOSSIER SOUPLE A TENSION AJUSTABLE	2021-05-07
4A	1003072-LLHH-20/-	DOSSIER SOUPLE A TENSION AJUSTABLE, 20 PO DE LARGE ET MOINS	2021-05-07
4B	1003072-LLHH-21/+	DOSSIER SOUPLE A TENSION AJUSTABLE, 21 PO DE LARGE ET PLUS	2021-05-07

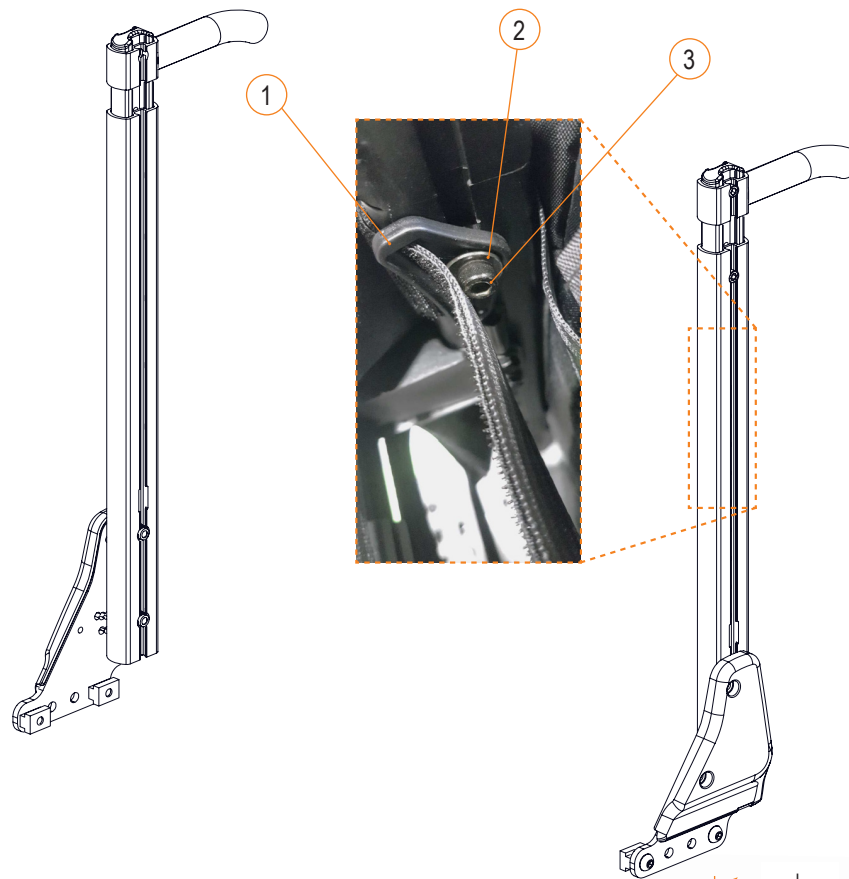


PARAMÈTRES DE COUSSIN
1003072 / LARGEUR (L) / HAUTEUR (H)
EXEMPLE: 1003072-1818-21/-
COUSSIN D'UNE LARGEUR DE 18 PO. ET HAUTEUR DE 18 PO.





DOSSIER SOUPLE A TENSION AJUSTABLE SIGNATURE			
ITEM #	PIÈCE #	DESCRIPTION	EFFECTIF
1-3	1005909	KIT, QUINCAILLERIE SIGNATURE, DOSSIER SOUPLE A TENSION AJUSTABLE.	2025-06-26
4A	1003072-LLHH-20/-	DOSSIER SOUPLE A TENSION AJUSTABLE, 20 PO DE LARGE ET MOINS	2025-06-26
4B	1003072-LLHH-21/+	DOSSIER SOUPLE A TENSION AJUSTABLE, 21 PO DE LARGE ET PLUS	2025-06-26



PARAMÈTRES DE COUSSIN
1003072 / LARGEUR (L) / HAUTEUR (H)
EXEMPLE: 1003072-1818-21/-
COUSSIN D'UNE LARGEUR DE 18 PO. ET HAUTEUR DE 18 PO.

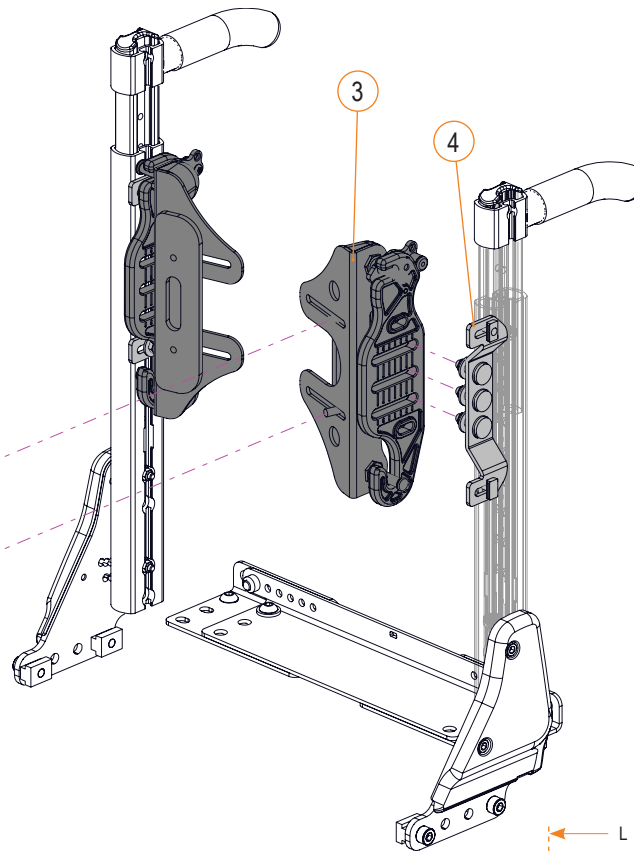
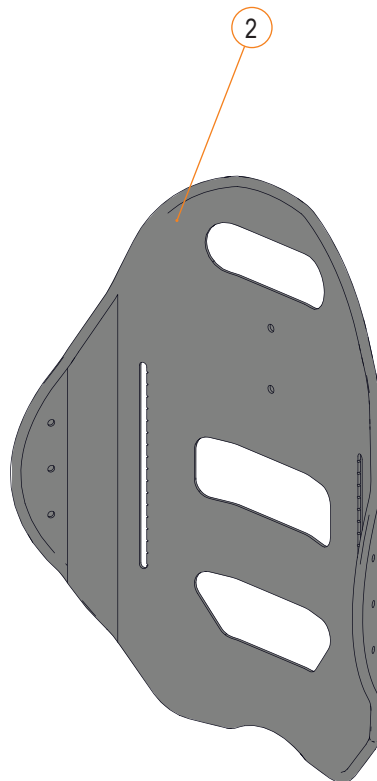


COUSSIN DE DOSSIER - SECTION 2.8.1

DOSSIER MATRX ELITE E2S			
ITEM #	PIÈCE #	DESCRIPTION	EFFECTIF
1A	1004127-LLHH	HOUSSE DOSSIER MATRX ELITE E2S	2023-01-01
3-11	1004318	MECANISME D'INSTALLATION POUR COUSSIN DE DOSSIER MATRX	2023-01-01
1A, 1B, 2	1004036-LLHH	DOSSIER MATRX ELITE E2S	2023-01-01

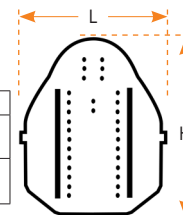
PARAMÈTRES DE COUSSIN	
LARGEUR (L) / HAUTEUR (H)	
(HAUTEUR DU DOSSIER DISPONIBLE EN 06, 08, 10, 12, 14, 16, 18 ET 20 PO. SEULEMENT)	
EXEMPLE: 1004127-1616, 1004036-1616	
COUSSIN D'UNE LARGEUR DE 16 PO. ET HAUTEUR DE 16 PO.	

COUSSIN DE DOSSIER - SECTION 2.8.1

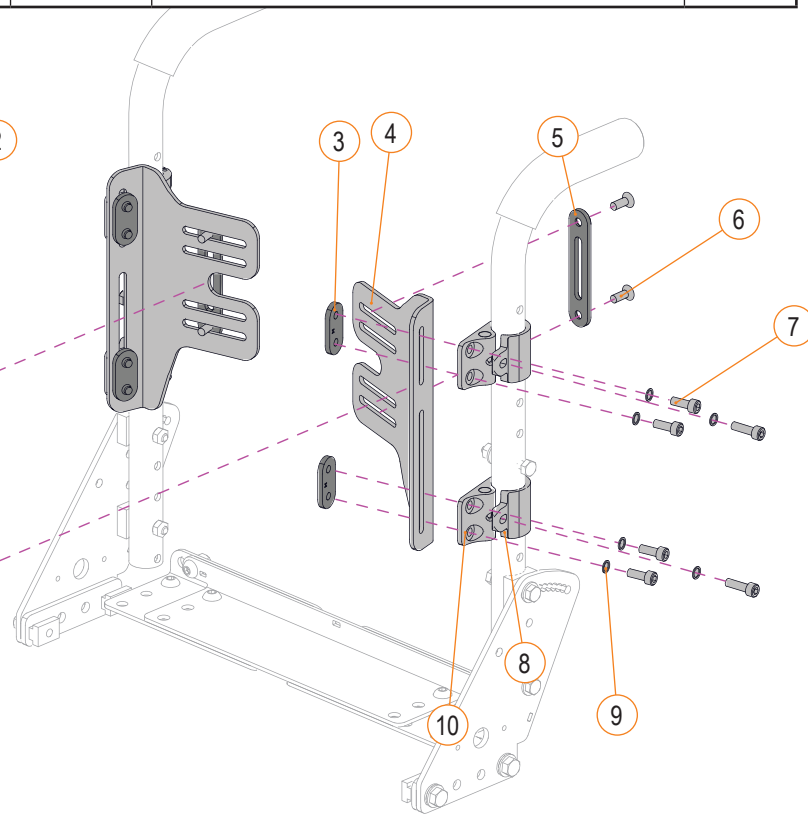
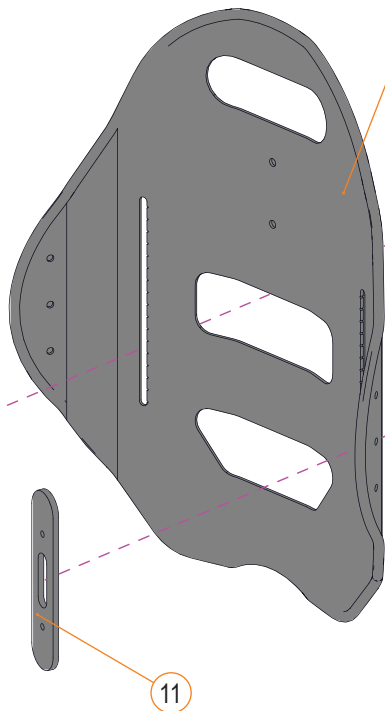


DOSSIER MATRX ELITE E2S SIGNATURE			
ITEM #	PIÈCE #	DESCRIPTION	EFFECTIF
1A	1004127-LLHH	HOUSSE DOSSIER MATRX ELITE E2S	2023-01-01
3	1005635	MECANISME D'INSTALLATION MATRX EASYSET	2025-06-26
4A	1005645	MONTURE PROFONDE D'INTERFACE MATRX, FIXE	2025-06-26
4B	1005646	MONTURE COURTE D'INTERFACE MATRX, DOSSIER INCLINABLE	2025-06-26
1A, 1B, 2, 3	1005684-LLHH	DOSSIER MATRX ELITE E2S	2025-06-26

PARAMÈTRES DE COUSSIN
LARGEUR (L) / HAUTEUR (H)
(HAUTEUR DU DOSSIER DISPONIBLE EN 06, 08, 10, 12, 14, 16, 18 ET 20 PO. SEULEMENT)
EXEMPLE: 1004127-1616, 1004036-1616
COUSSIN D'UNE LARGEUR DE 16 PO. ET HAUTEUR DE 16 PO.

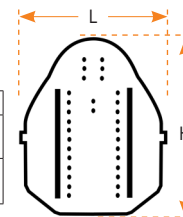


COUSSIN DE DOSSIER - SECTION 2.8.1

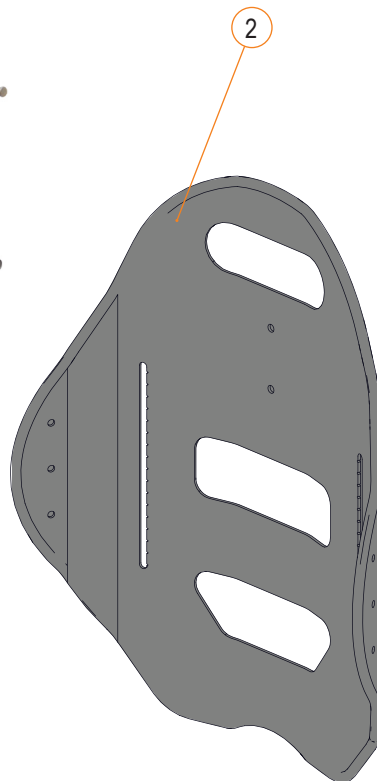


DOSSIER CONTOUR PROFOND MATRX ELITE E2D			
ITEM #	PIÈCE #	DESCRIPTION	EFFECTIF
1A	1004128-LLHH	HOUSSE DOSSIER CONTOUR PROFOND MATRX ELITE E2D	2023-01-01
3-11	1004318	MECANISME D'INSTALLATION POUR COUSSIN DE DOSSIER MATRX	2023-01-01
1A, 1B, 2	1004037-LLHH	DOSSIER CONTOUR PROFOND MATRX ELITE E2D	2023-01-01

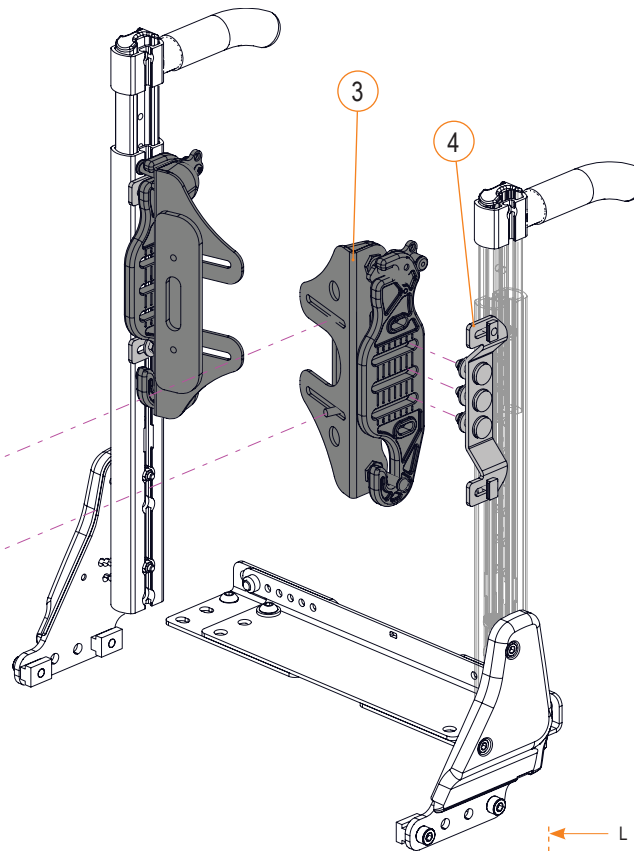
PARAMÈTRES DE COUSSIN
LARGEUR (L) / HAUTEUR (H) (HAUTEUR DU DOSSIER DISPONIBLE EN 06, 08, 10, 12, 14, 16, 18 ET 20 PO. SEULEMENT)
EXEMPLE: 1004128-1616, 1004037-1616
COUSSIN D'UNE LARGEUR DE 16 PO. ET HAUTEUR DE 16 PO.



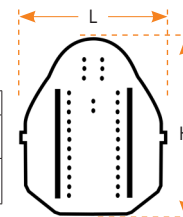
COUSSIN DE DOSSIER - SECTION 2.8.1



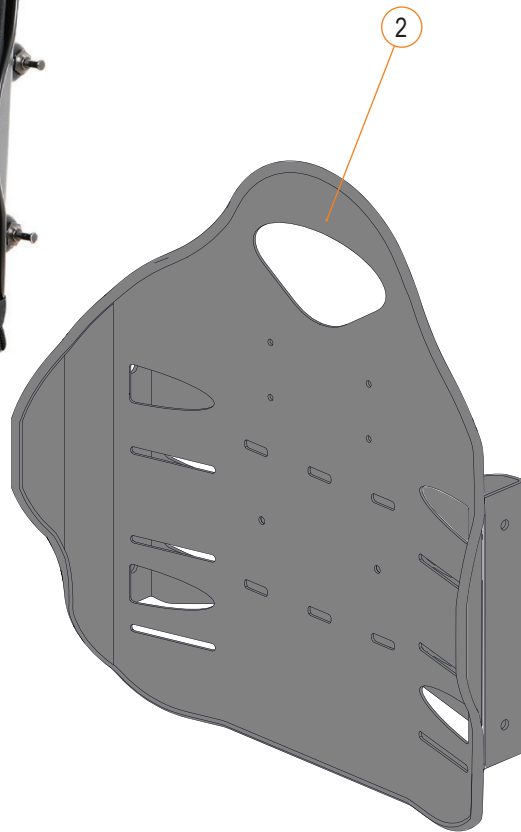
DOSSIER CONTOUR PROFOND MATRX ELITE E2D SIGNATURE			
ITEM #	PIÈCE #	DESCRIPTION	EFFECTIF
1A	1004128-LLHH	HOUSSE DOSSIER CONTOUR PROFOND MATRX ELITE E2D	2023-01-01
3	1005635	MECANISME D'INSTALLATION MATRX EASYSET	2025-06-26
4A	1005645	MONTURE PROFONDE D'INTERFACE MATRX, FIXE	2025-06-26
4B	1005646	MONTURE COURTE D'INTERFACE MATRX, DOSSIER INCLINABLE	2025-06-26
1A, 1B, 2, 3	1005683-LLHH	DOSSIER CONTOUR PROFOND MATRX ELITE E2D	2025-06-26



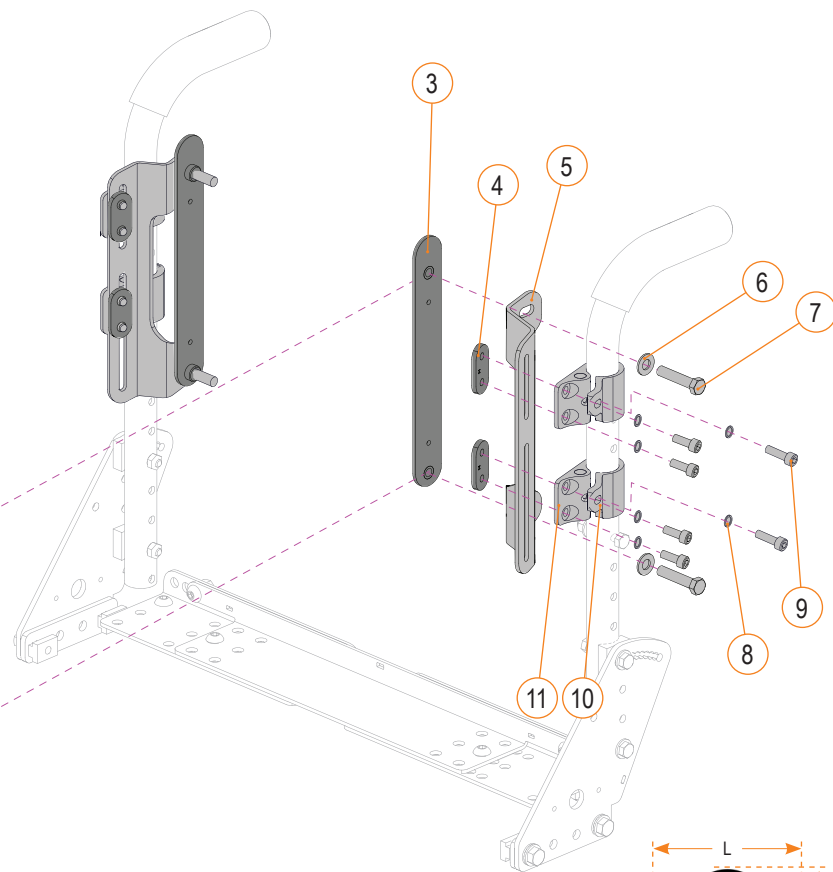
PARAMÈTRES DE COUSSIN
LARGEUR (L) / HAUTEUR (H) (HAUTEUR DU DOSSIER DISPONIBLE EN 14, 16, 18 ET 20 PO. SEULEMENT)
EXEMPLE: 1004321-2020, 1004320-2020
COUSSIN D'UNE LARGEUR DE 20 PO. ET HAUTEUR DE 20 PO.



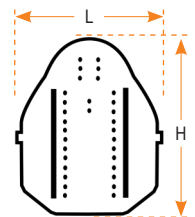
COUSSIN DE DOSSIER - SECTION 2.8.1

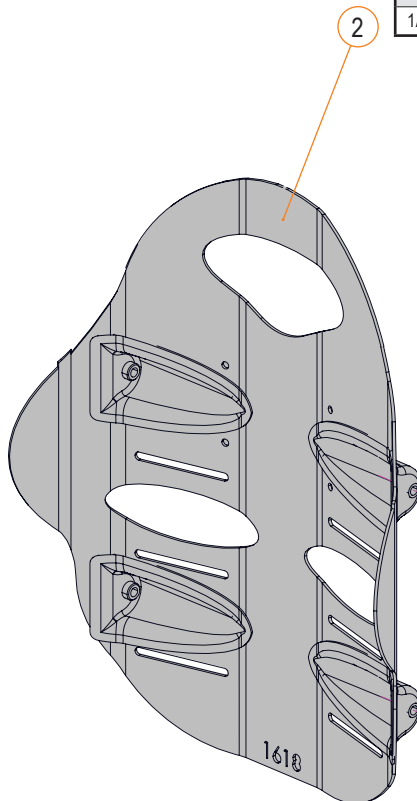


DOSSIER MATRX PB ELITE TR			
ITEM #	PIÈCE #	DESCRIPTION	EFFECTIF
1A	1004321-LLHH	HOUSSE DOSSIER MATRX PB ELITE TR	2023-01-01
3-11	1004387	MECANISME D'INSTALLATION POUR COUSSIN DE DOSSIER MATRX PBE	2023-01-01
1A, 1B, 2	1004320-LLHH	DOSSIER MATRX PB ELITE TR	2023-01-01

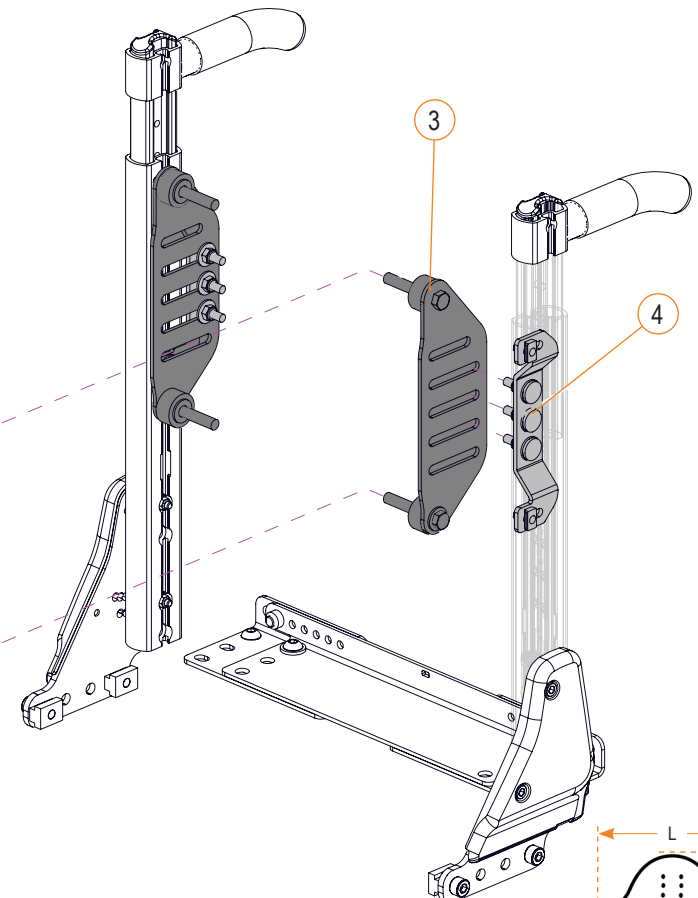


PARAMÈTRES DE COUSSIN
LARGEUR (L) / HAUTEUR (H) (HAUTEUR DU DOSSIER DISPONIBLE EN 14, 16, 18 ET 20 PO. SEULEMENT)
EXEMPLE: 1004321-2020, 1004320-2020
COUSSIN D'UNE LARGEUR DE 20 PO. ET HAUTEUR DE 20 PO.

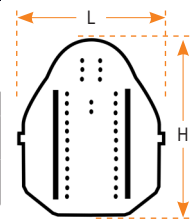




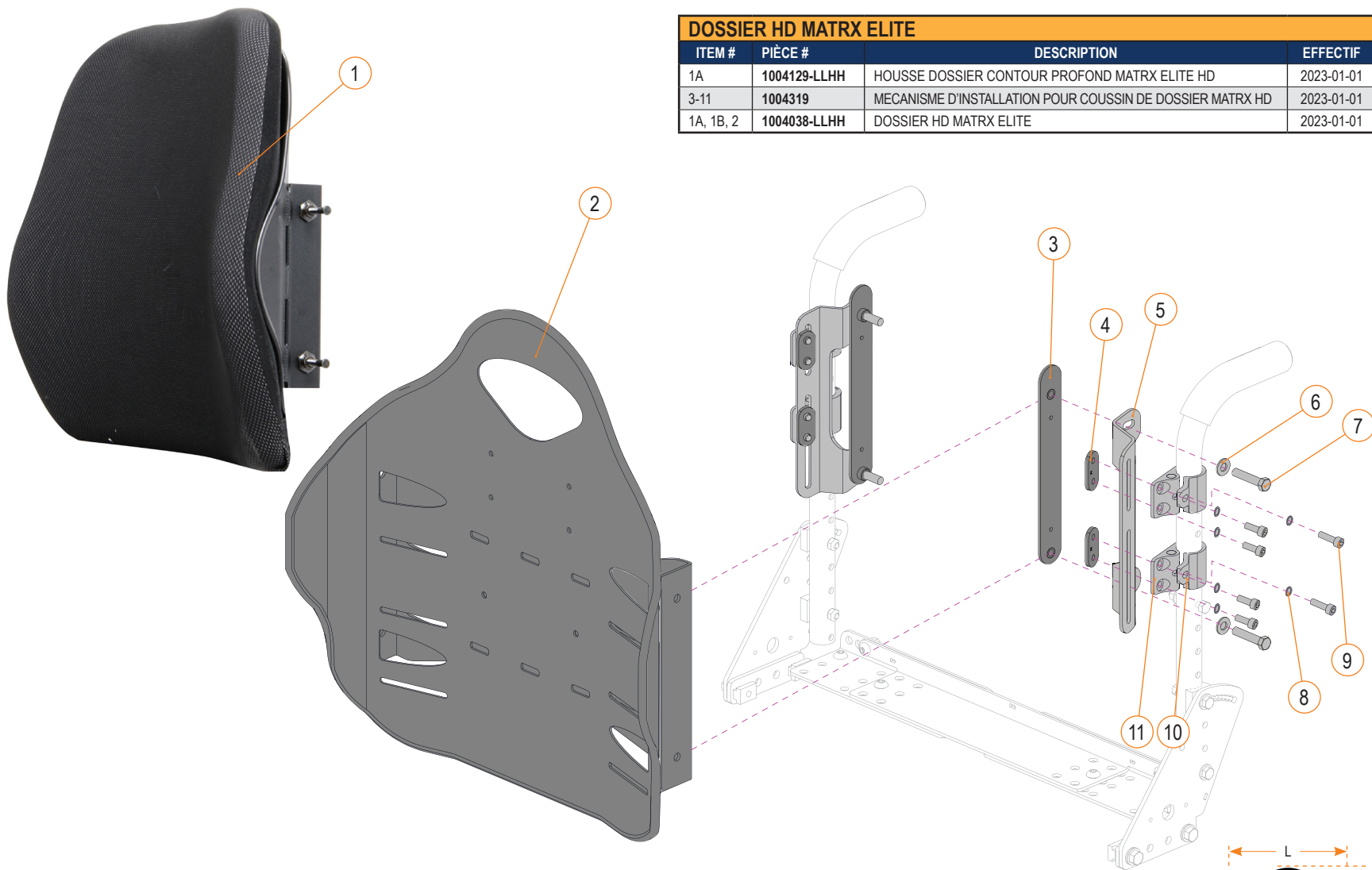
DOSSIER MATRX PB ELITE TR SIGNATURE			
ITEM #	PIÈCE #	DESCRIPTION	EFFECTIF
1A	1004321-LLHH	HOUSSE DOSSIER MATRX PB ELITE TR	2023-01-01
3	1005634	MECANISME D'INSTALLATION MATRX FSSU	2025-06-26
4A	1005645	MONTURE PROFONDE D'INTERFACE MATRX, FIXE	2025-06-26
4B	1005646	MONTURE COURTE D'INTERFACE MATRX, DOSSIER INCLINABLE	2025-06-26
1A, 1B, 2, 3	1005686-LLHH	DOSSIER MATRX PB ELITE TR	2025-06-26



PARAMÈTRES DE COUSSIN
LARGEUR (L) / HAUTEUR (H) (HAUTEUR DU DOSSIER DISPONIBLE EN 14, 16, 18 ET 20 PO. SEULEMENT)
EXEMPLE: 1004321-2020, 1004320-2020
COUSSIN D'UNE LARGEUR DE 20 PO. ET HAUTEUR DE 20 PO.

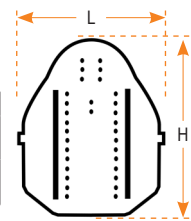


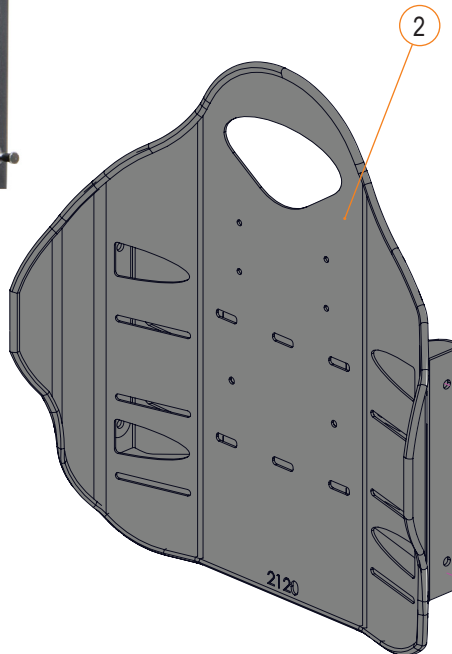
COUSSIN DE DOSSIER - SECTION 2.8.1



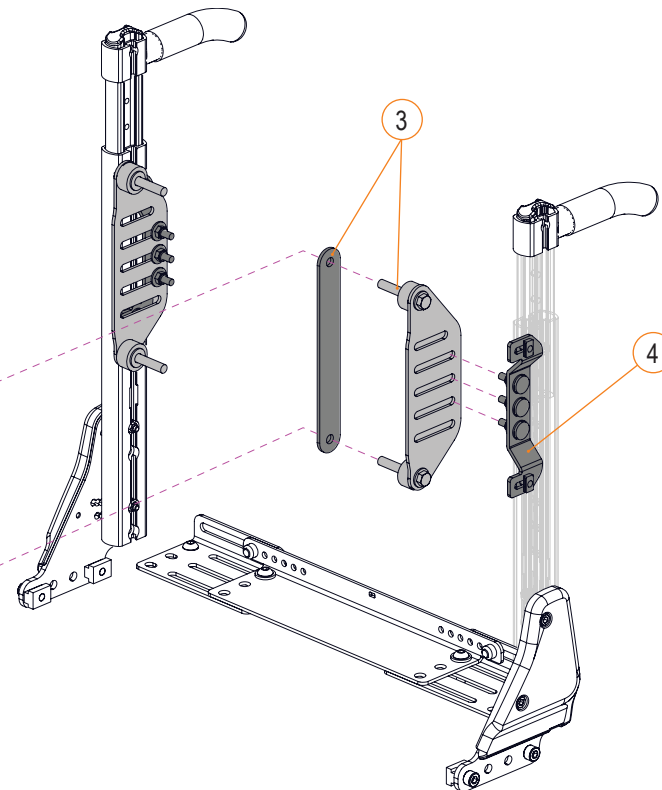
DOSSIER HD MATRX ELITE			
ITEM #	PIÈCE #	DESCRIPTION	EFFECTIF
1A	1004129-LLHH	HOUSSE DOSSIER CONTOUR PROFOND MATRX ELITE HD	2023-01-01
3-11	1004319	MECANISME D'INSTALLATION POUR COUSSIN DE DOSSIER MATRX HD	2023-01-01
1A, 1B, 2	1004038-LLHH	DOSSIER HD MATRX ELITE	2023-01-01

PARAMÈTRES DE COUSSIN
LARGEUR (L) / HAUTEUR (H) (HAUTEUR DU DOSSIER DISPONIBLE EN 16 ET 20 PO. SEULEMENT)
EXEMPLE: 1004129-2420, 1004038-2420
COUSSIN D'UNE LARGEUR DE 24 PO. ET HAUTEUR DE 20 PO.

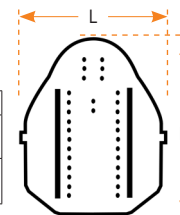




DOSSIER HD MATRX ELITE SIGNATURE			
ITEM #	PIÈCE #	DESCRIPTION	EFFECTIF
1A	1004129-LLHH	HOUSSE DOSSIER CONTOUR PROFOND MATRX ELITE HD	2023-01-01
3	1005634	MECANISME D'INSTALLATION MATRX FSSU	2025-06-26
4A	1005645	MONTURE PROFONDE D'INTERFACE MATRX, FIXE	2025-06-26
4B	1005646	MONTURE COURTE D'INTERFACE MATRX, DOSSIER INCLINABLE	2025-06-26
1A, 1B, 2, 3	1005687-LLHH	DOSSIER MATRX ELITE HD	2025-06-26



PARAMÈTRES DE COUSSIN
LARGEUR (L) / HAUTEUR (H) (HAUTEUR DU DOSSIER DISPONIBLE EN 16 ET 20 PO. SEULEMENT)
EXEMPLE: 1004129-2420, 1004038-2420
COUSSIN D'UNE LARGEUR DE 24 PO. ET HAUTEUR DE 20 PO.

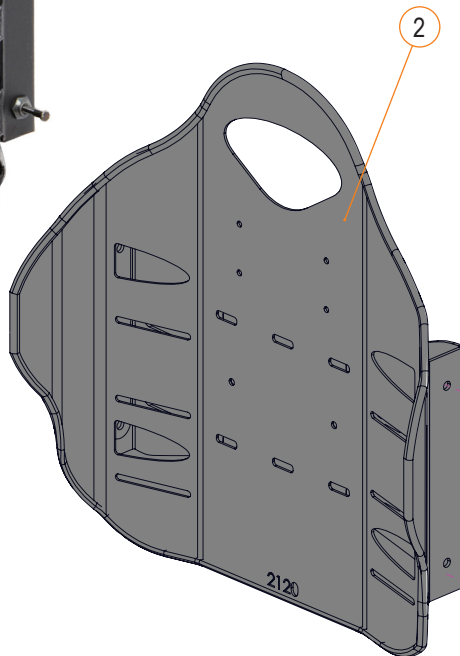


COUSSIN DE DOSSIER - SECTION 2.8.1

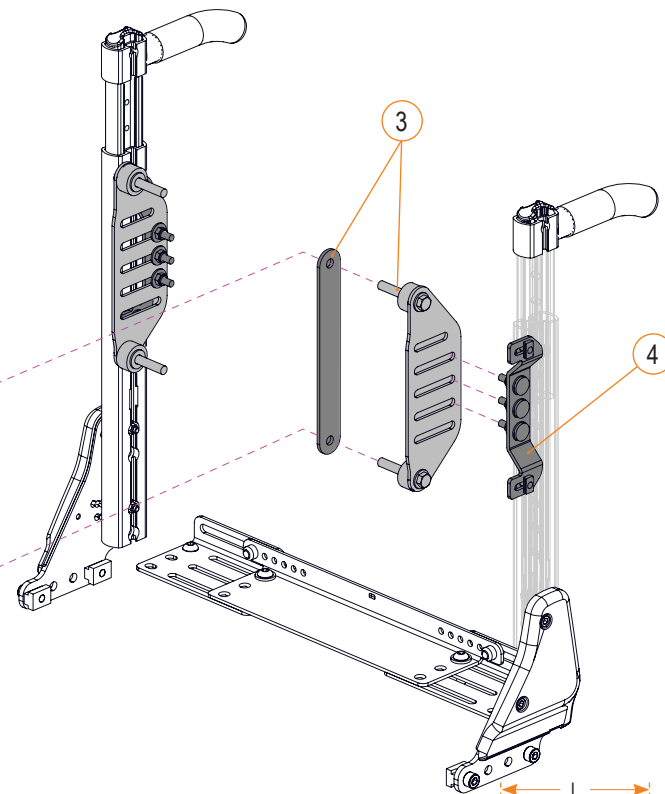
DOSSIER CONTOUR PROFOND HD MATRX ELITE			
ITEM #	PIÈCE #	DESCRIPTION	EFFECTIF
1A	1004130-LLHH	HOUSSE DOSSIER CONTOUR PROFOND MATRX ELITE HD	2023-01-01
3-11	1004319	MECANISME D'INSTALLATION POUR COUSSIN DE DOSSIER MATRX HD	2023-01-01
1A, 1B, 2	1004039-LLHH	DOSSIER CONTOUR PROFOND HD MATRX ELITE	2023-01-01

PARAMÈTRES DE COUSSIN	
LARGEUR (L) / HAUTEUR (H)	
(HAUTEUR DU DOSSIER DISPONIBLE EN 16, 18 ET 20 PO. SEULEMENT)	
EXEMPLE: 1004130-2420, 1004039-2420	
COUSSIN D'UNE LARGEUR DE 24 PO. ET HAUTEUR DE 20 PO.	

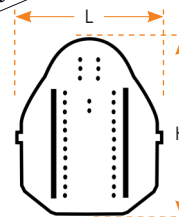
COUSSIN DE DOSSIER - SECTION 2.8.1



DOSSIER CONTOUR PROFOND HD MATRX ELITE SIGNATURE			
ITEM #	PIÈCE #	DESCRIPTION	EFFECTIF
1A	1004130-LLHH	HOUSSE DOSSIER CONTOUR PROFOND MATRX ELITE HD	2023-01-01
3	1005634	MECANISME D'INSTALLATION MATRX FSSU	2025-06-26
4A	1005645	MONTURE PROFONDE D'INTERFACE MATRX, FIXE	2025-06-26
4B	1005646	MONTURE COURTE D'INTERFACE MATRX, DOSSIER INCLINABLE	2025-06-26
1A, 1B, 2, 3	1005685-LLHH	DOSSIER CONTOUR PROFOND MATRX ELITE HD	2025-06-26

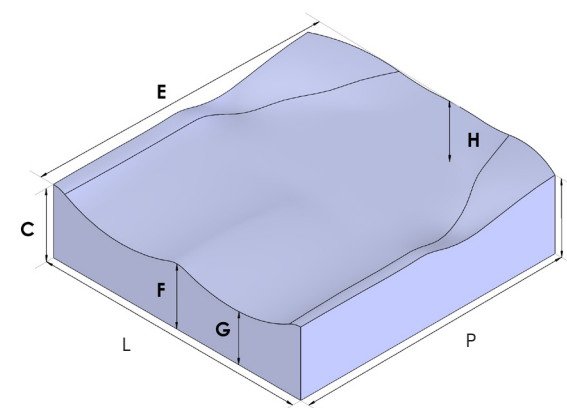


PARAMÈTRES DE COUSSIN
LARGEUR (L) / HAUTEUR (H) (HAUTEUR DU DOSSIER DISPONIBLE EN 16, 18 ET 20 PO. SEULEMENT)
EXEMPLE: 1004130-2420, 1004039-2420
COUSSIN D'UNE LARGEUR DE 24 PO. ET HAUTEUR DE 20 PO.



COUSSIN DE SIÈGE NXT BIO

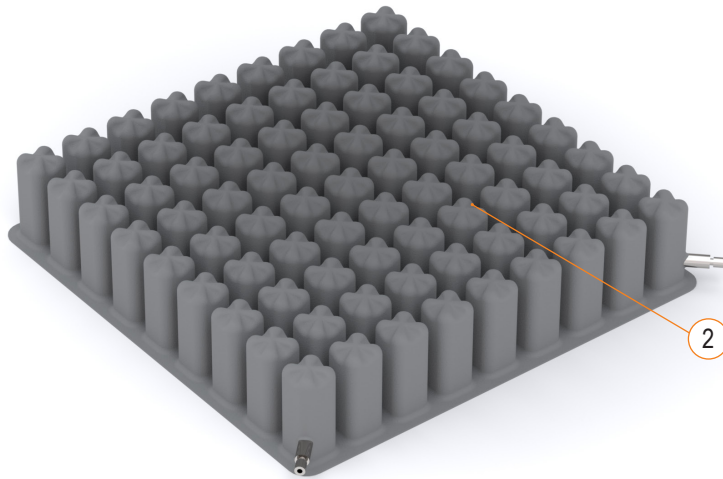
ITEM #	PIÈCE #	DESCRIPTION	EFFECTIF
1A	H3LLPP-1	HOUSSE DE REMPLACEMENT POUR COUSSIN NXT BIO FIT	2016-11-09
1B	H3LLPP-2	HOUSSE D'INCONTINENCE POUR COUSSIN NXT BIO FIT	2016-11-09
1-2	H3LLPP	COUSSIN D'ASSISE NXT BIOFIT	2016-11-09



PARAMÈTRES DE COUSSIN
H3 / LARGEUR (L) / PROFONDEUR (P)
EXEMPLE: H31818
COUSSIN D'UNE LARGEUR DE 18 PO. ET PROFONDEUR DE 18 PO.



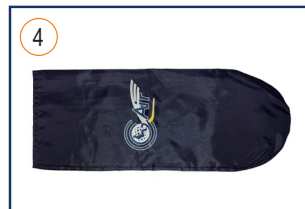
1



2



3

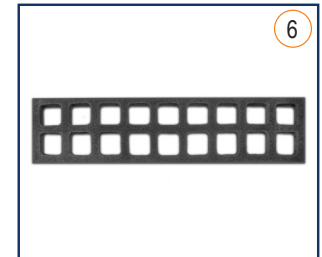


4

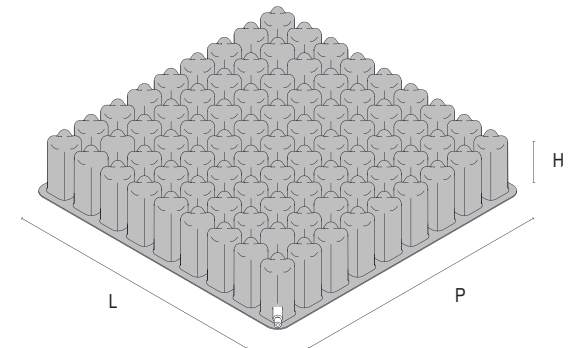
COUSSIN DE SIÈGE CG AIR			
ITEM #	PIÈCE #	DESCRIPTION	EFFECTIF
1A	CGASCLLP-H	HOUSSE STANDARD POUR CG AIR	2017-05-01
1B	CGA3DLLPP-H	HOUSSE EN FILET 3D POUR CG AIR	2017-05-01
1C	CGAICLLPP-H	HOUSSE INCONTINENCE POUR CG AIR	2017-05-01
2	CGAXVLLPP-H	CG AIR CUSHION W/O COVER	2017-05-01
3	CGA-PUMP	POMPE POUR CG AIR	2017-05-01
4	CGA-GLOVE	GANT D'ÉVALUATION POUR CG AIR (AVEC LOGO)	2017-05-01
5	1001402	KIT DE RÉPARATION CG AIR - 3 TAMPONS D'ALCOOL ISOPROPYLIQUE	2023-09-11
6	CUST-133627-01	TRANSFER TRELLIS, BLACK	2023-09-11



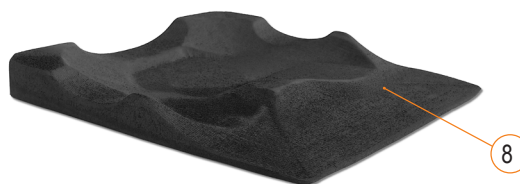
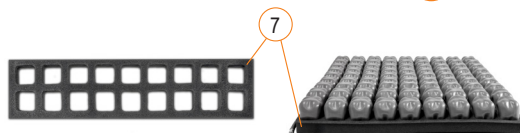
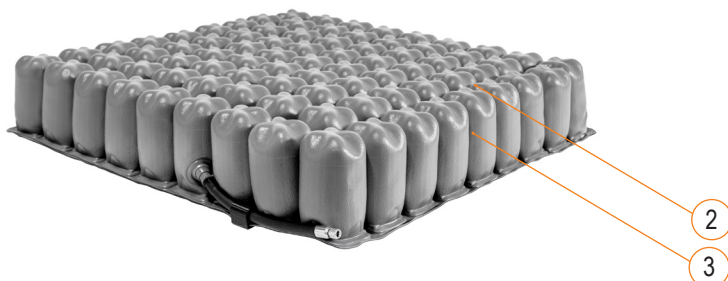
5



6

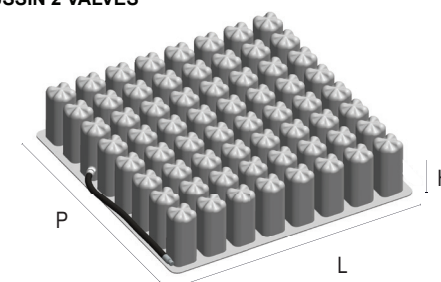


PARAMÈTRES DE COUSSIN	
NOMBRE DE VALVES (X) / LARGEUR (LL) / PROFONDEUR (PP) / HAUTEUR (H)	
EXEMPLE: CGA2V1418-3 COUSSIN AVEC 2 VALVES, D'UNE LARGEUR DE 14 PO., D'UNE PROFONDEUR DE 18 PO. ET D'UNE HAUTEUR DE 3 PO.	
PARAMÈTRES DE HOUSSE	
LARGEUR (LL) / PROFONDEUR (PP) / HAUTEUR (H)	
EXEMPLE: CGASC1012-2 HOUSSE STANDARD D'UNE LARGEUR DE 10 PO., D'UNE PROFONDEUR DE 12 PO. ET D'UNE HAUTEUR DE 2 PO.	



COUSSIN PERFORMA CG AIR			
ITEM #	PIÈCE #	DESCRIPTION	EFFECTIF
1A	PCGASCLLPP-H	HOUSSE STANDARD, COUSSIN PERFORMA CG AIR	2025-09-01
1B	PCGA3DLLPP-H	HOUSSE 3D, COUSSIN PERFORMA CG AIR	2025-09-01
1C	PCGAICLLPP-H	HOUSSE INCONTINENCE, CG AIR	2017-05-01
1D	PCGA3DLLD	PERFORMA CG AIR, HOUSSE 3D POUR PROFONDEUR INEGALE	2025-09-01
1E	PCGASCLLD	PERFORMA CG AIR HOUSSE STD POUR PROFONDEUR INEGALE	2025-09-01
2	PCGA1VLLPP-H	COUSSIN PERFORMA CG AIR 1 VALVE, SANS HOUSSE	2025-09-01
3	PCGA2VLLPP-H	COUSSIN PERFORMA CG AIR 2 VALVES, SANS HOUSSE	2025-09-01
3A	PCGA-2VLR *	COUSSIN PERFORMA CG AIR, SANS HOUSSE, OPTION CG AIR 2 VALVES, GAUCHE/DROITE	2025-09-01
3B	PCGA-2VF6 *	COUSSIN PERFORMA CG AIR, SANS HOUSSE, OPTION CG AIR 2 VALVES, AVANT/ARRIERE, 6 PO	2025-09-01
3C	PCGA-2VF8 *	COUSSIN PERFORMA CG AIR, SANS HOUSSE, OPTION CG AIR 2 VALVES, AVANT/ARRIERE, 8 PO	2025-09-01
3D	PCGA-2VF10 *	COUSSIN PERFORMA CG AIR, SANS HOUSSE, OPTION CG AIR 2 VALVES, AVANT/ARRIERE, 10 PO	2025-09-01
4	PCGA-PUMP	POMPE POUR CG AIR	2017-05-01
5	PCGA-GLOVE	GANT D'EVALUATION POUR CG AIR	2017-05-01
6	1001402	KIT DE RÉPARATION CG AIR - 3 TAMPONS D'ALCOOL ISOPROPYLIQUE	2023-09-11
7	1005551-XX	TREILLIS DE TRANSFERT	2025-09-01
8	1005549-LLPP	CONTOUR ANATOMIQUE 2PO	2025-09-01
9	1005455	POCHETTE DE COUSSIN, PERFORMA	2025-09-01
10	PCGA-GZ-P	GRIPZONE, TECHNOLOGIE ANTI-GLISSEMENT, (choisir une housse entre 1A, 1B, 1D ou 1E)	2025-09-01

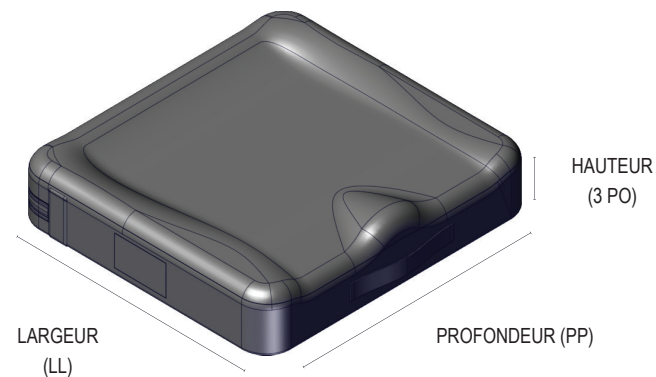
*CODE À AJOUTER POUR CONFIGURER UN COUSSIN 2 VALVES



PARAMÈTRES DE COUSSIN	
NOMBRE DE VALVES (X) / LARGEUR (LL) / PROFONDEUR (PP) / HAUTEUR (H)	
EXEMPLE: CGA2V1418-3	
COUSSIN AVEC 2 VALVES, D'UNE LARGEUR DE 14 PO., D'UNE PROFONDEUR DE 18 PO. ET D'UNE HAUTEUR DE 3 PO.	
PARAMÈTRES DE HOUSSE	
LARGEUR (LL) / PROFONDEUR (PP) / HAUTEUR (H)	
EXEMPLE: CGASC1012-2	
HOUSSE STANDARD D'UNE LARGEUR DE 10 PO., D'UNE PROFONDEUR DE 12 PO. ET D'UNE HAUTEUR DE 2 PO.	



COUSSIN D'ASSISE BM			
ITEM #	PIÈCE #	DESCRIPTION	EFFECTIF
1A	PBMSCLLP-3	HOUSSE STANDARD POUR PERFORMA BM - LARGEUR (LL) PO X PROFONDEUR (PP) PO X HAUTEUR (3 PO)	2020-10-12
1B	PBM3DLLP-3	HOUSSE EN FILET 3D POUR PERFORMA BM - LARGEUR (LL) PO X PROFONDEUR (PP) PO X HAUTEUR (3 PO)	2020-10-12
1C	CGAICLLP-3	HOUSSE INCONTINENCE POUR CG AIR - LARGEUR (LL) PO X PROFONDEUR (PP) PO X HAUTEUR (3 PO)	2020-10-12
2A	1001568	HOUSSE INCONTINENCE INTERNE 16X16X3, TPU	2020-09-15
2B	1001569	HOUSSE INCONTINENCE INTERNE 16X18X3, TPU	2020-09-15
2C	1001570	HOUSSE INCONTINENCE INTERNE 16X20X3, TPU	2020-09-15
2D	1001571	HOUSSE INCONTINENCE INTERNE 18X16X3, TPU	2020-09-15
2E	1001572	HOUSSE INCONTINENCE INTERNE 18X18X3, TPU	2020-09-15
2F	1001573	HOUSSE INCONTINENCE INTERNE 18X20X3, TPU	2020-09-15
2G	1001574	HOUSSE INCONTINENCE INTERNE 20X16X3, TPU	2020-09-15
2H	1001575	HOUSSE INCONTINENCE INTERNE 20X18X3, TPU	2020-09-15
2I	1001576	HOUSSE INCONTINENCE INTERNE 20X20X3, TPU	2020-09-15
3	1001426-LLPP-3	COUSSIN PERFORMA BM - LARGEUR (LL) PO X PROFONDEUR (PP) PO X HAUTEUR (3 PO)	2020-10-15



COUSSIN D'ASSISE- SECTION 2.8.2

COUSSIN D'ASSISE IAG			
ITEM #	PIÈCE #	DESCRIPTION	EFFECTIF
1A	PIAGSCLLPP-3	HOUSSE STANDARD POUR PERFORMA IAG - LARGEUR (LL) PO X PROFONDEUR (PP) PO X HAUTEUR (3 PO)	2020-10-12
1B	PIAG3DLLPP-3	HOUSSE EN FILET 3D POUR PERFORMA IAG - LARGEUR (LL) PO X PROFONDEUR (PP) PO X HAUTEUR (3 PO)	2020-10-12
1C	CGAICLLPP-3	HOUSSE INCONTINENCE POUR CG AIR - LARGEUR (LL) PO X PROFONDEUR (PP) PO X HAUTEUR (3 PO)	2020-10-12
2A	1001568	HOUSSE INCONTINENCE INTERNE 16X16X3, TPU	2020-09-15
2B	1001569	HOUSSE INCONTINENCE INTERNE 16X18X3, TPU	2020-09-15
2C	1001570	HOUSSE INCONTINENCE INTERNE 16X20X3, TPU	2020-09-15
2D	1001571	HOUSSE INCONTINENCE INTERNE 18X16X3, TPU	2020-09-15
2E	1001572	HOUSSE INCONTINENCE INTERNE 18X18X3, TPU	2020-09-15
2F	1001573	HOUSSE INCONTINENCE INTERNE 18X20X3, TPU	2020-09-15
2G	1001574	HOUSSE INCONTINENCE INTERNE 20X16X3, TPU	2020-09-15
2H	1001575	HOUSSE INCONTINENCE INTERNE 20X18X3, TPU	2020-09-15
2I	1001576	HOUSSE INCONTINENCE INTERNE 20X20X3, TPU	2020-09-15
3	1001501-LLPP-3	COUSSIN PERFORMA IAG - LARGEUR (LL) PO X PROFONDEUR (PP) PO X HAUTEUR (3 PO)	2020-10-15
4A	1001476	INSERTION D'AIR AUTO-GONFLANT, 10L X 8P X 1.5H TPU	2020-08-27
4B	1001477	INSERTION D'AIR AUTO-GONFLANT, 13L X 8P X 1.5H TPU	2020-08-27
5A	1001480	PLAQUE DE FOND POUR COUSSIN, PETIT	2020-08-31
5B	1001481	PLAQUE DE FOND POUR COUSSIN, GRAND	2020-08-31

COUSSIN D'ASSISE ICG			
ITEM #	PIÈCE #	DESCRIPTION	EFFECTIF
1A	PICGSCLLPP-3	HOUSSE STANDARD POUR PERFORMA ICG - LARGEUR (LL) PO X PROFONDEUR (PP) PO X HAUTEUR (3 PO)	2020-10-12
1B	PICG3DLLPP-3	HOUSSE EN FILET 3D POUR PERFORMA ICG - LARGEUR (LL) PO X PROFONDEUR (PP) PO X HAUTEUR (3 PO)	2020-10-12
1C	CGAICLLPP-3	HOUSSE INCONTINENCE POUR CG AIR - LARGEUR (LL) PO X PROFONDEUR (PP) PO X HAUTEUR (3 PO)	2020-10-12
2A	1001568	HOUSSE INCONTINENCE INTERNE 16X16X3, TPU	2020-09-15
2B	1001569	HOUSSE INCONTINENCE INTERNE 16X18X3, TPU	2020-09-15
2C	1001570	HOUSSE INCONTINENCE INTERNE 16X20X3, TPU	2020-09-15
2D	1001571	HOUSSE INCONTINENCE INTERNE 18X16X3, TPU	2020-09-15
2E	1001572	HOUSSE INCONTINENCE INTERNE 18X18X3, TPU	2020-09-15
2F	1001573	HOUSSE INCONTINENCE INTERNE 18X20X3, TPU	2020-09-15
2G	1001574	HOUSSE INCONTINENCE INTERNE 20X16X3, TPU	2020-09-15
2H	1001575	HOUSSE INCONTINENCE INTERNE 20X18X3, TPU	2020-09-15
2I	1001576	HOUSSE INCONTINENCE INTERNE 20X20X3, TPU	2020-09-15
3	1001498-LLPP-3	COUSSIN PERFORMA ICG - LARGEUR (LL) PO X PROFONDEUR (PP) PO X HAUTEUR (3 PO)	2020-10-15
4A	1001478	INSERTION D'AIR D'IMMERSION CG, 10L X 8P X 2-3H PVC	2020-08-27
4B	1001479	INSERTION D'AIR D'IMMERSION CG, 12L X 10P X 2-3H PVC	2020-08-27
5A	1001480	PLAQUE DE FOND POUR COUSSIN, PETIT	2020-08-31
5B	1001481	PLAQUE DE FOND POUR COUSSIN, GRAND	2020-08-31
6	CGA-PUMP	POMPE POUR CG AIR	2017-05-01

COUSSIN D'ASSISE - SECTION 2.8.2



1

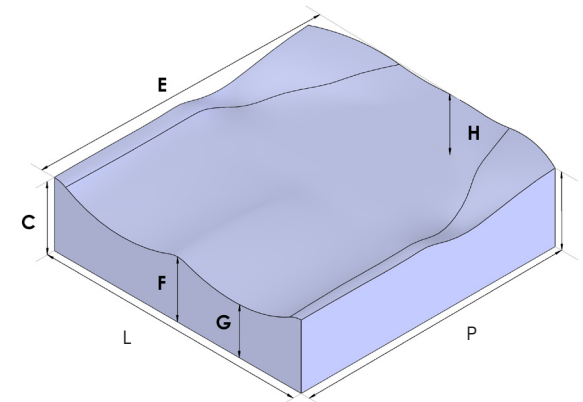


2



3

COUSSIN REMBOURRE ET PROFILE			
ITEM #	PIÈCE #	DESCRIPTION	EFFECTIF
1	1003073-LLPP	HOUSSE DE REMPLACEMENT POUR COUSSIN REMBOURRE ET PROFILE	2021-05-07
2	1003074	HOUSSE INCONTINENCE POUR POUR COUSSIN REMBOURRE ET PROFILE	2021-05-07
1-3	1003075-LLPP	COUSSIN REMBOURRE ET PROFILE	2021-05-07

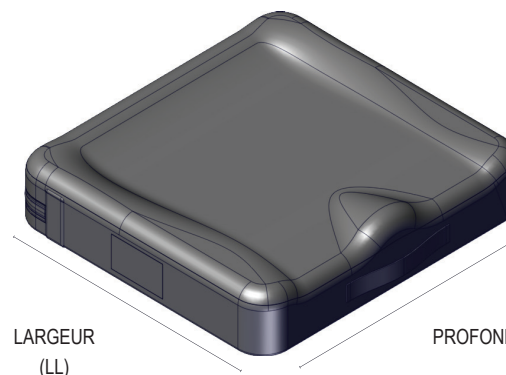


PARAMÈTRES DE COUSSIN
1003075 / LARGEUR (L) / PROFONDEUR (P)
EXEMPLE: 1003075-1818
COUSSIN D'UNE LARGEUR DE 18 PO. ET PROFONDEUR DE 18 PO.

COUSSIN D'ASSISE - SECTION 2.8.2

COUSSIN REMBOURRE ET PROFILE

ITEM #	PIÈCE #	DESCRIPTION	EFFECTIF
1	1004068-LLPP	HOUSSE DE REMPLACEMENT POUR COUSSIN REMBOURRE ET PROFILE	2022-12-01
1-2	1004069-LLPP	COUSSIN REMBOURRE ET PROFILE	2022-12-01



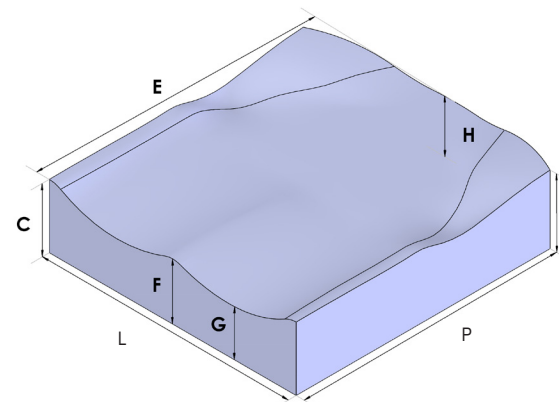
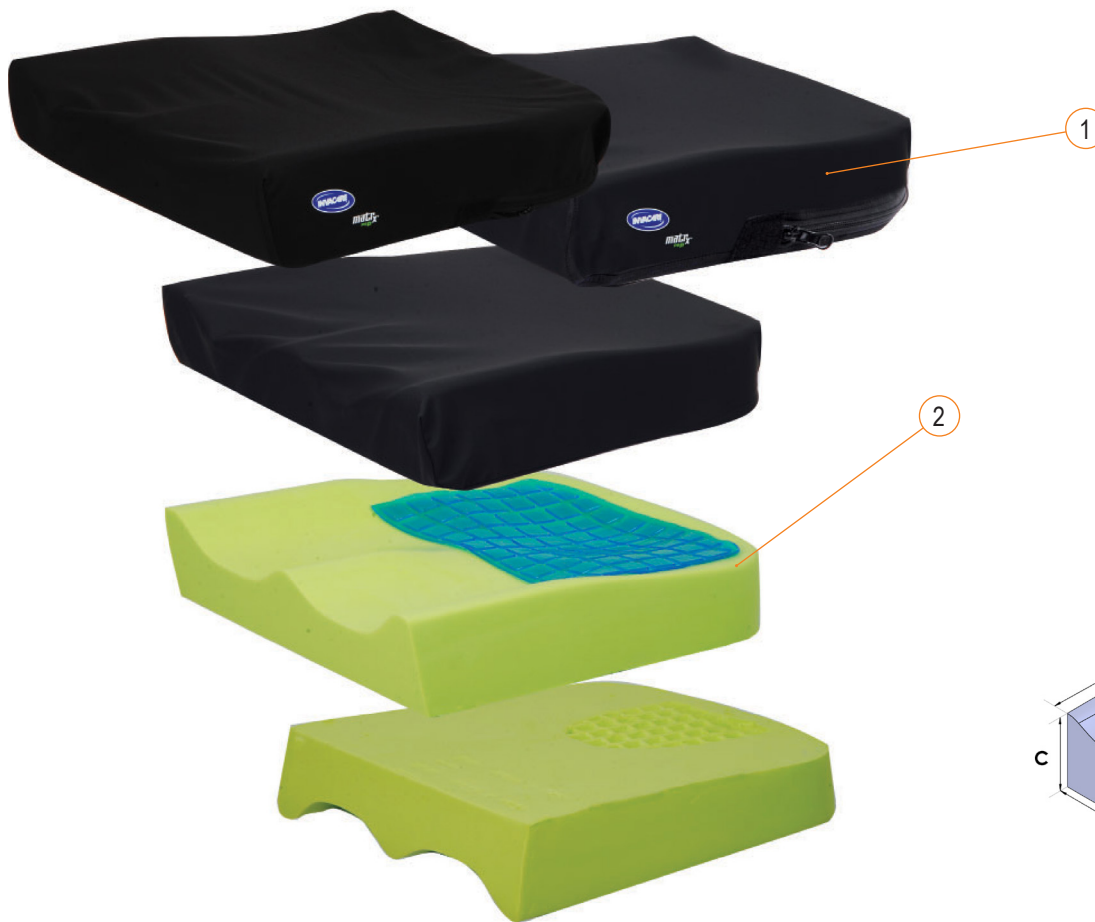
HAUTEUR
- 3 po jusqu'à 20 po
de largeur
- 4 po pour 21 po et +
de largeur

PARAMÈTRES DE COUSSIN
1004069 / LARGUEUR (L) / PROFONDEUR (P)
EXEMPLE: 1004069-2824
COUSSIN D'UNE LARGUEUR DE 28 PO. ET PROFONDEUR DE 24 PO.

COUSSIN D'ASSISE - SECTION 2.8.2

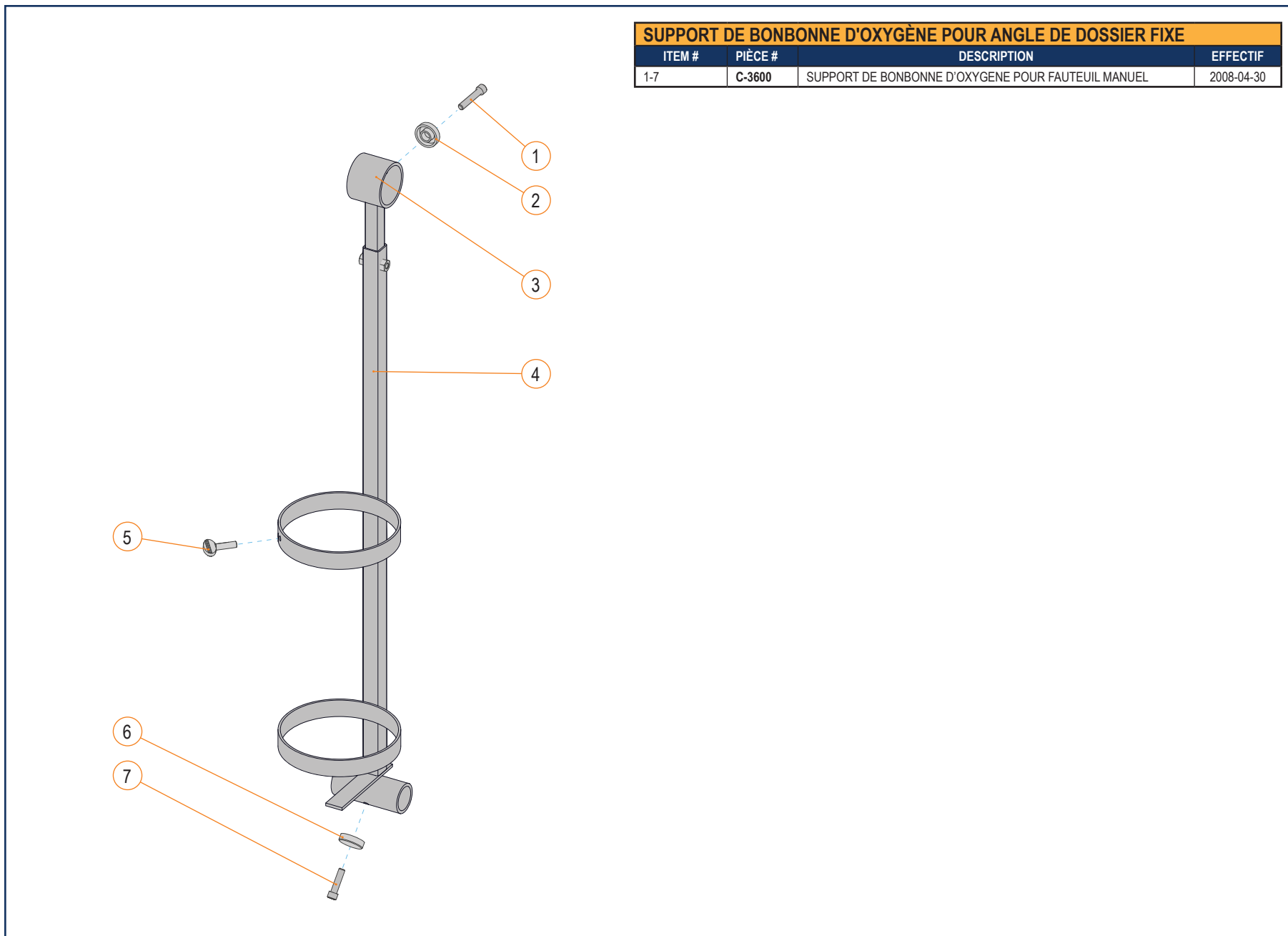
COUSSIN MATRX PSP

ITEM #	PIÈCE #	DESCRIPTION	EFFECTIF
1A	1004131-LLPP	HOUSSE COUSSIN MATRX PSP POLYMERE	2023-01-01
1-2	1004040-LLPP	COUSSIN MATRX PSP POLYMERE	2023-01-01



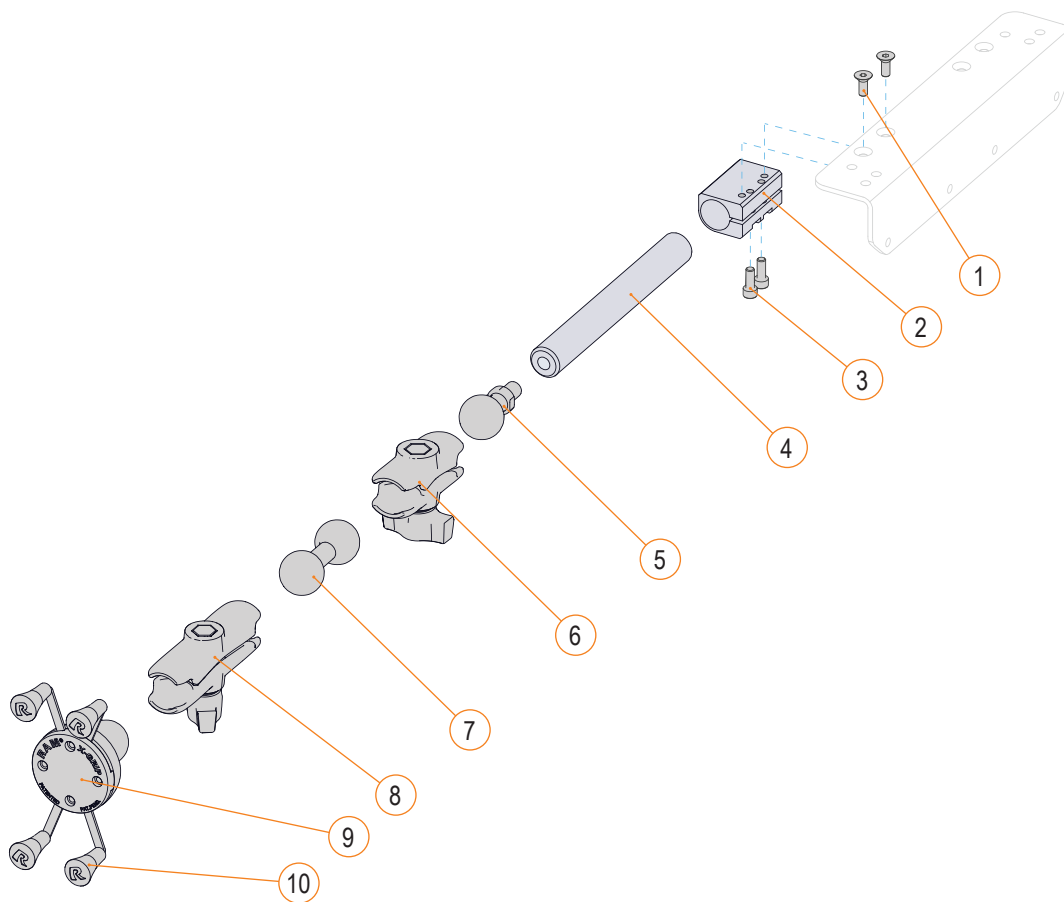
PARAMÈTRES DE COUSSIN	
1004131 / LARGEUR (L) / PROFONDEUR (P)	
1004040 / LARGEUR (L) / PROFONDEUR (P)	
EXEMPLE: 1004131-1818, 1004040-1818	
COUSSIN D'UNE LARGEUR DE 18 PO. ET PROFONDEUR DE 18 PO.	

SUPPORT À BOUTEILLE D'OXYGÈNE - SECTION 2.9.1

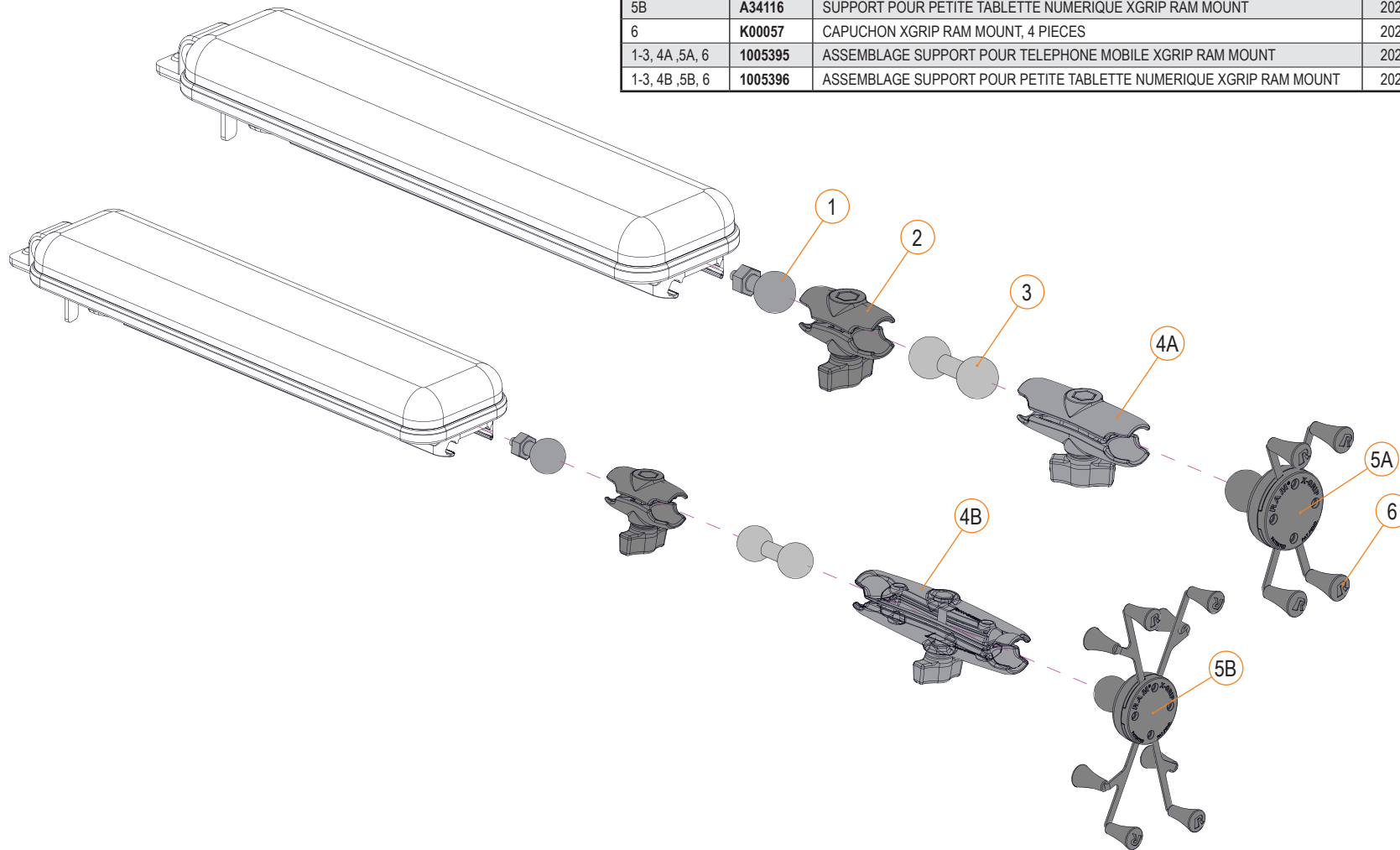


SUPPORT DE BONBONNE D'OXYGÈNE POUR ANGLE DE DOSSIER FIXE			
ITEM #	PIÈCE #	DESCRIPTION	EFFECTIF
1-7	C-3600	SUPPORT DE BONBONNE D'OXYGENE POUR FAUTEUIL MANUEL	2008-04-30

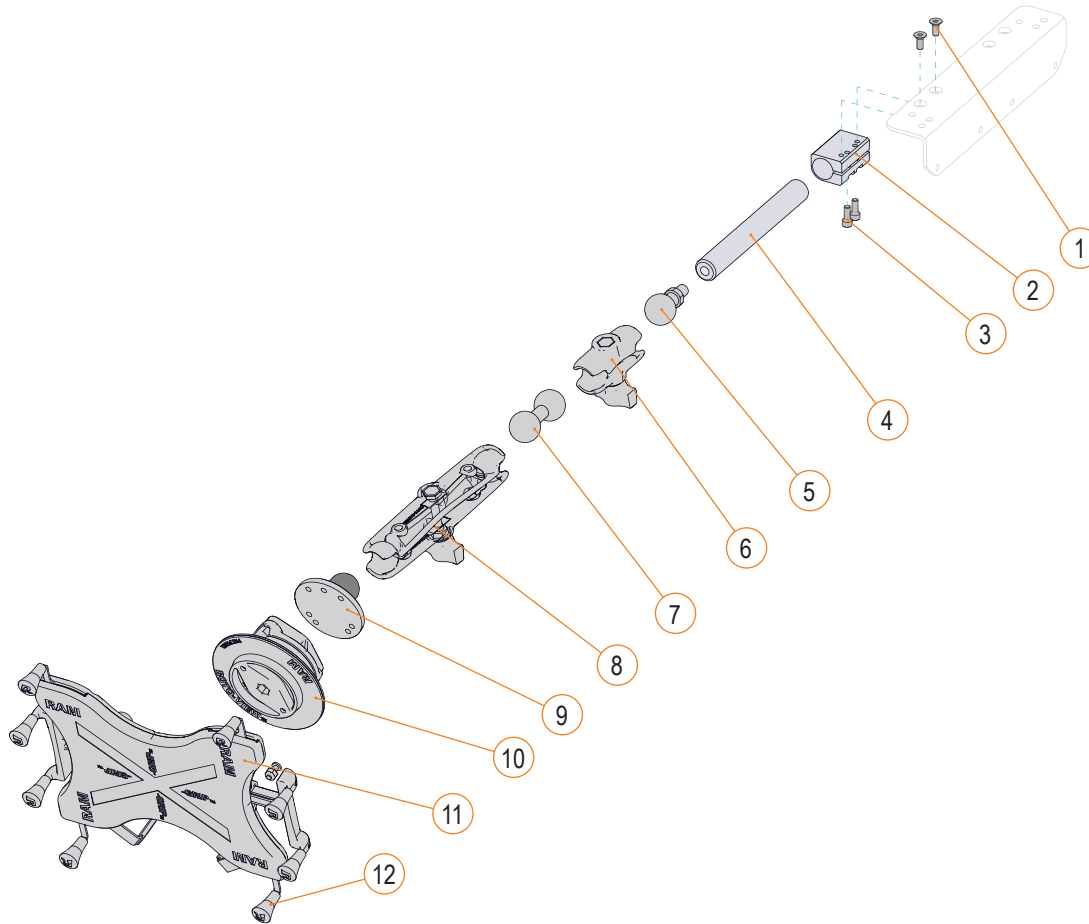
SUPPORT RAM MOUNT POUR TÉLÉPHONE MOBILE ET PETITE TABLETTE			
ITEM #	PIÈCE #	DESCRIPTION	EFFECTIF
6	A34110	MONTURE DOUBLE RAM MOUNT COURT	2014-12-04
7	A34112	BRAS BOULE DOUBLE RAM MOUNT	2014-12-04
8A	A34113	MONTURE DOUBLE RAM MOUNT M	2014-12-04
8B	A34115	MONTURE DOUBLE RAM MOUNT LONG	2014-12-04
9A	A34114	SUPPORT POUR TELEPHONE MOBILE XGRIP RAM MOUNT	2014-12-04
9B	A34116	SUPPORT POUR PETITE TABLETTE NUMERIQUE XGRIP RAM MOUNT	2014-12-04
10	K00057	CAPUCHON XGRIP RAM MOUNT, 4 PIÈCES	2014-12-04
1-7, 8A, 9A, 10	C-34106	ASSEMBLAGE SUPPORT POUR TELEPHONE MOBILE XGRIP RAM MOUNT	2014-12-04
1-7, 8B, 9B, 10	C-34107	ASSEMBLAGE SUPPORT POUR PETITE TABLETTE NUMERIQUE XGRIP RAM MOUNT	2014-12-04



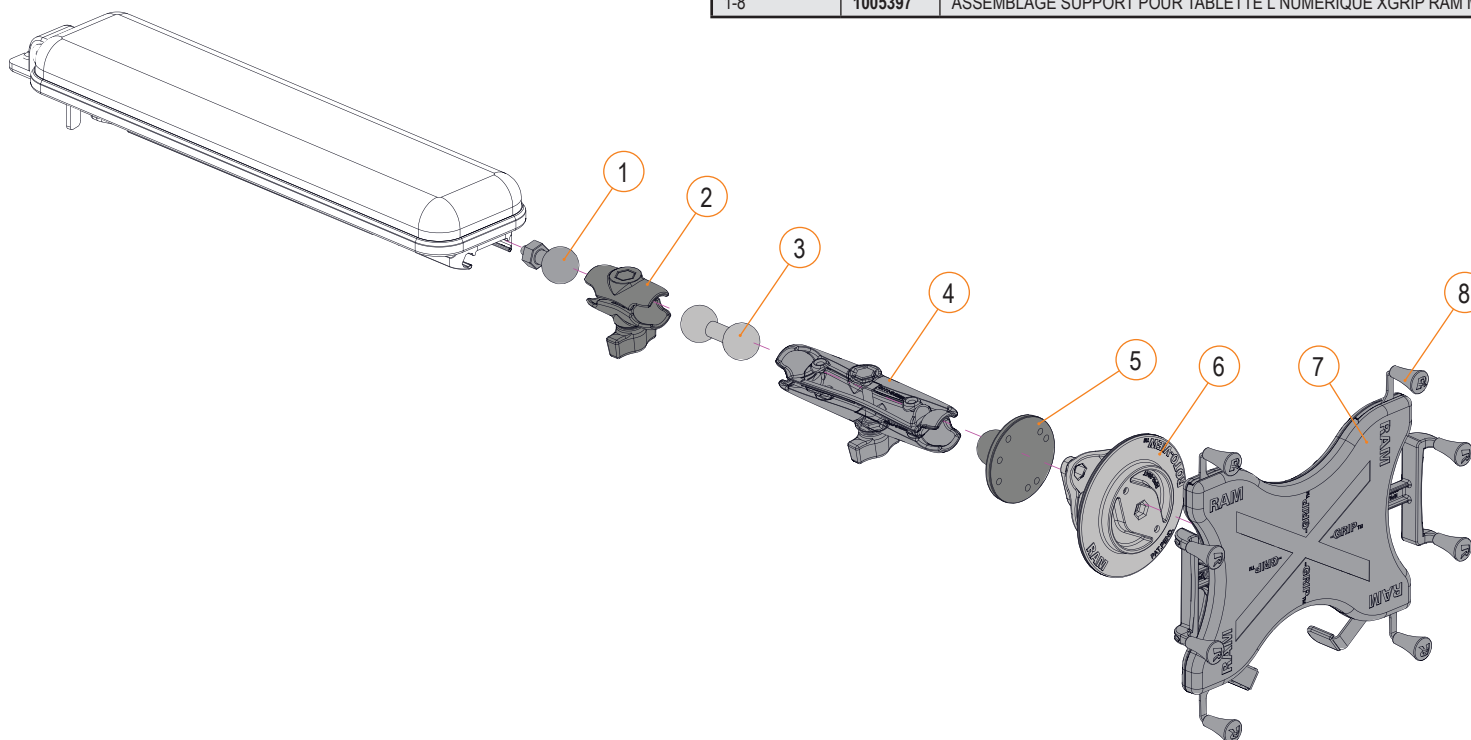
SUPPORT RAM MOUNT POUR TÉLÉPHONE MOBILE ET PETITE TABLETTE			
ITEM #	PIÈCE #	DESCRIPTION	EFFECTIF
2	A34110	MONTURE DOUBLE RAM MOUNT COURT	2025-06-26
3	A34112	BRAS BOULE DOUBLE RAM MOUNT	2025-06-26
4A	A34113	MONTURE DOUBLE RAM MOUNT M	2025-06-26
4B	A34115	MONTURE DOUBLE RAM MOUNT LONG	2025-06-26
5A	A34114	SUPPORT POUR TELEPHONE MOBILE XGRIP RAM MOUNT	2025-06-26
5B	A34116	SUPPORT POUR PETITE TABLETTE NUMERIQUE XGRIP RAM MOUNT	2025-06-26
6	K00057	CAPUCHON XGRIP RAM MOUNT, 4 PIECES	2025-06-26
1-3, 4A, 5A, 6	1005395	ASSEMBLAGE SUPPORT POUR TELEPHONE MOBILE XGRIP RAM MOUNT	2025-06-26
1-3, 4B, 5B, 6	1005396	ASSEMBLAGE SUPPORT POUR PETITE TABLETTE NUMERIQUE XGRIP RAM MOUNT	2025-06-26



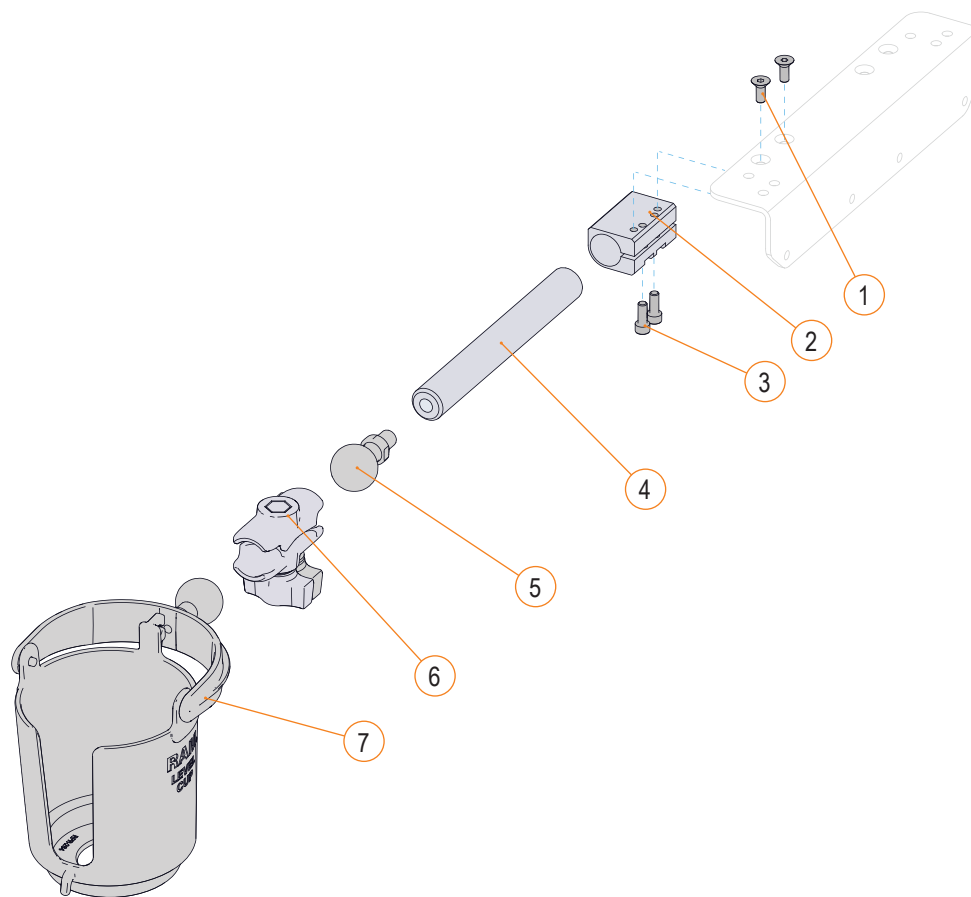
SUPPORT RAM MOUNT POUR TABLETTE			
ITEM #	PIÈCE #	DESCRIPTION	EFFECTIF
6	A34110	MONTURE DOUBLE RAM MOUNT COURT	2014-12-04
7	A34112	BRAS BOULE DOUBLE RAM MOUNT	2014-12-04
8	A34115	MONTURE DOUBLE RAM MOUNT LONG	2014-12-04
9	A34117	PLAQUE MONTAGE BOULE 1 PO RAM MOUNT	2014-12-04
10	A34118	PLAQUE MONTAGE ROTATIVE RAM MOUNT ROTO-VIEW	2014-12-04
11	A34119	SUPPORT POUR TABLETTE L NUMERIQUE XGRIP RAM MOUNT	2014-12-04
12	K00057	CAPUCHON XGRIP RAM MOUNT, 4 PIECES	2014-12-04
1-12	C-34108	ASSEMBLAGE SUPPORT POUR TABLETTE L NUMERIQUE XGRIP RAM MOUNT	2014-12-04



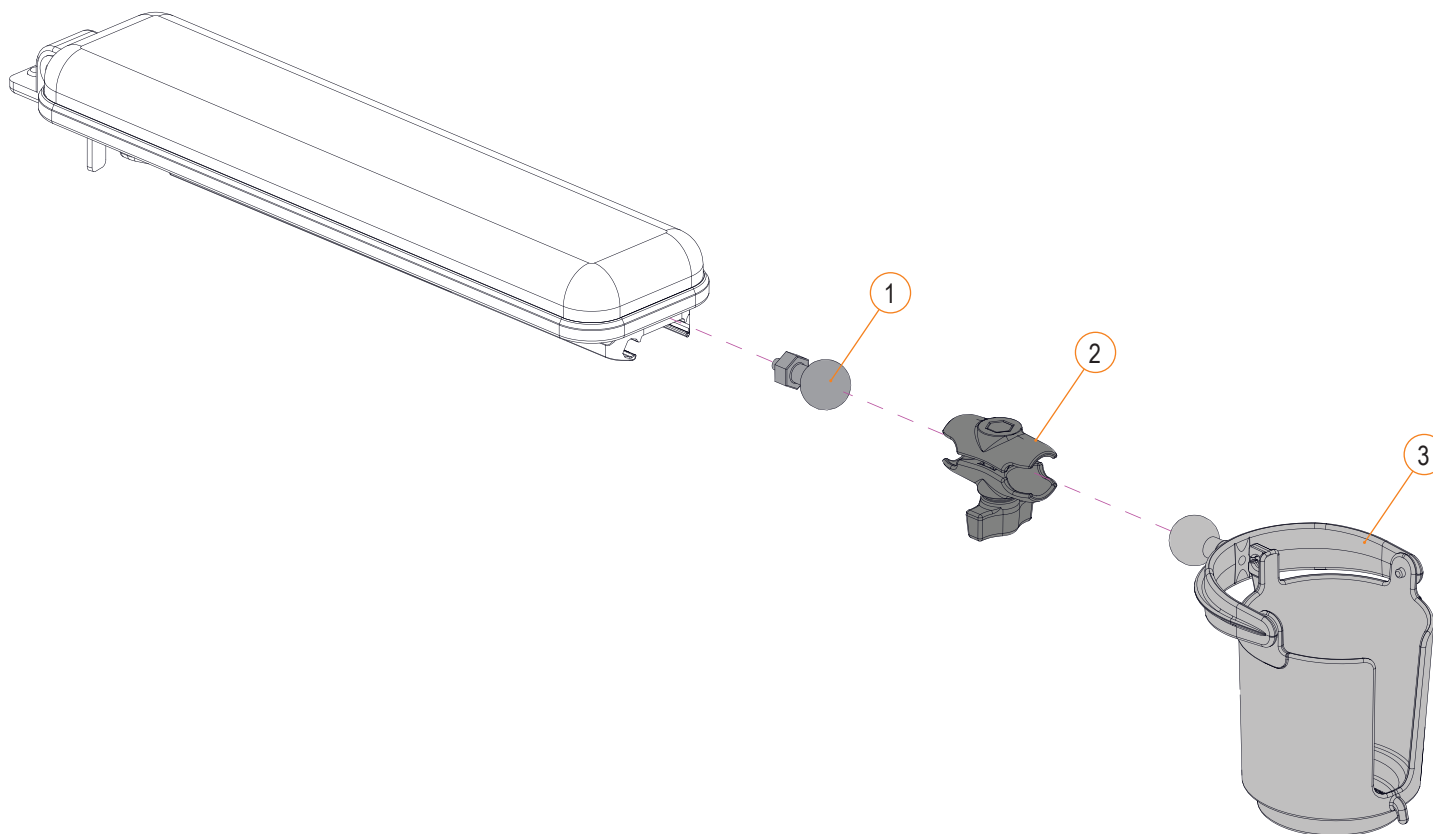
SUPPORT RAM MOUNT POUR TABLETTE			
ITEM #	PIÈCE #	DESCRIPTION	EFFECTIF
2	A34110	MONTURE DOUBLE RAM MOUNT COURT	2025-06-26
3	A34112	BRAS BOULE DOUBLE RAM MOUNT	2025-06-26
4	A34115	MONTURE DOUBLE RAM MOUNT LONG	2025-06-26
5	A34117	PLAQUE MONTAGE BOULE 1 PO RAM MOUNT	2025-06-26
6	A34118	PLAQUE MONTAGE ROTATIVE RAM MOUNT ROTO-VIEW	2025-06-26
7	A34119	SUPPORT POUR TABLETTE L NUMERIQUE XGRIP RAM MOUNT	2025-06-26
8	K00057	CAPUCHON XGRIP RAM MOUNT, 4 PIECES	2025-06-26
1-8	1005397	ASSEMBLAGE SUPPORT POUR TABLETTE L NUMERIQUE XGRIP RAM MOUNT	2025-06-26



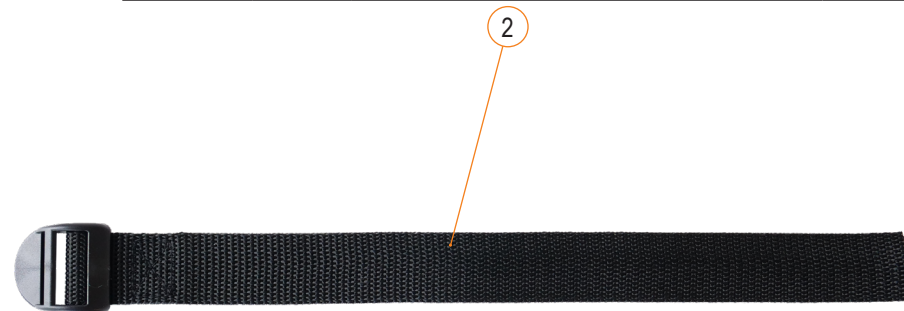
SUPPORT À VERRE RAM MOUNT			
ITEM #	PIÈCE #	DESCRIPTION	EFFECTIF
6	A34110	MONTURE DOUBLE RAM MOUNT COURT	2014-12-04
7	A34111	SUPPORT A VERRE RAM MOUNT	2014-12-04
1-7	C-34105	ASSEMBLAGE SUPPORT A VERRE RAM MOUNT	2014-12-04



SUPPORT À VERRE RAM MOUNT			
ITEM #	PIÈCE #	DESCRIPTION	EFFECTIF
2	A34110	MONTURE DOUBLE RAM MOUNT COURT	2025-06-26
3	A34111	SUPPORT A VERRE RAM MOUNT	2025-06-26
1-3	1005394	ASSEMBLAGE SUPPORT A VERRE RAM MOUNT	2025-06-26



SAC À DOS ET POCHETTE			
ITEM #	PIÈCE #	DESCRIPTION	EFFECTIF
1	H00120	SAC À DOS, 17 PO DE HAUT X 14 PO DE LARGE, NOIR	2020-03-19
2	1001020	SANGLE AVEC ATTACHE, 12 PO LONG, 1 PO LARGE, NOIR	2019-08-21
3	H00121	POCHETTE POUR APPUIE BRAS, 8 PO DE HAUT X 10 PO LARGE, NOIR	2019-05-10



AUTOCOLLANTS REFLECTEURS			
ITEM #	PIÈCE #	DESCRIPTION	EFFECTIF
1-3	1003071	KIT, AUTOCOLLANTS REFLECTEURS	2021-05-07

FANION DE VISIBILITÉ AVEC PÔLE

ITEM #	PIÈCE #	DESCRIPTION	EFFECTIF
1,2	1003070	KIT, FANION DE VISIBILITÉ AVEC PÔLE	2021-05-07





KIT DE QUINCAILLERIES SIGNATURE

ITEM #	PIÈCE #	DESCRIPTION	EFFECTIF
1	1005533	ASSEMBLAGE, QUINCAILLERIE SIGNATURE, DETAILLANT	2025-11-01
2	1055332	ASSEMBLAGE, QUINCAILLERIE SIGNATURE	2026-01-08

