

ALLTRACK *SÉRIE* P3



MANUEL D'UTILISATION

OM | P25015 | 1005475 | R02

Fauteuil roulant motorisé de la série ALLTRACK P3

Le distributeur : Ce manuel doit être remis à l'occupant du fauteuil.
L'occupant : Avant d'utiliser ce fauteuil roulant, veuillez lire ce manuel en entier et le conserver pour une consultation ultérieure.

 **AMYLIOR**



I. INTRODUCTION

Nous vous remercions d'avoir choisi **AMYLOR** pour vous accompagner dans vos déplacements ! Félicitations pour l'acquisition de votre nouveau fauteuil **Alltrack** ! Nous vous recommandons de procéder à l'enregistrement de votre **Alltrack** en balayant ce code QR ou en visitant notre site web à l'adresse <https://amylor.com/fr-ca/enregistrer-mon-produit/>. Cet enregistrement nous fournira toutes les informations sur votre fauteuil (modèle, options motorisées et validation de propriété). En échange, nous vous tiendrons informé(e) des dernières améliorations, des avis de sécurité sur les produits, du support client et des services, ainsi que des réponses à certaines questions que vous pourriez avoir.



LE MANUEL D'UTILISATION LE PLUS RÉCENT

Veuillez noter que bien que nous ayons pris toutes les mesures nécessaires pour garantir l'exactitude et l'intégralité de ce manuel d'utilisation, des mises à jour ou des révisions peuvent survenir après la livraison du manuel. Pour la version la plus récente du Manuel d'utilisation, veuillez visiter notre site Web <https://amylor.com/bsk-pdf-manager/manuel-dutilisation-alltrack-p/> où vous pourrez accéder aux dernières informations et à toute ressource supplémentaire.



AMYLOR EST À L'ÉCOUTE

Nous vous invitons à nous faire parvenir vos questions/ commentaires concernant ce manuel d'utilisation, la sécurité/fiabilité de votre fauteuil motorisé et le service offert par votre fournisseur autorisé **AMYLOR**. N'hésitez pas à communiquer avec nous par courriel ou par téléphone aux coordonnées ci-dessous :

AMYLOR

SERVICE À LA CLIENTÈLE

AMYLOR INC.

3190 F.-X.-Tessier
Vaudreuil-Dorion QC
J7V 5V5, CANADA

Téléphone : 1 450 424-7111
Télécopieur : 1 450 424-7211

info@amylor.com
techsupport@amylor.com

OÙ TROUVER LE NUMÉRO DE SÉRIE



Ceci est le numéro complet de votre numéro de série.

Les deux premiers chiffres (surlignés) sont les derniers chiffres de l'année de production (ex. 2017)

LES RÉPONSES À VOS QUESTIONS

Votre fournisseur autorisé connaît votre fauteuil motorisé parfaitement et est le mieux placé pour répondre à vos questions sur sa sécurité, son utilisation et son entretien. Complétez les informations suivantes pour les consulter plus tard :

Fournisseur autorisé :

Personne ressource :

Adresse :

Téléphone :

Télécopieur :

No. de série :

Date de l'achat :

I. INTRODUCTION (SUITE)

Le fauteuil roulant motorisé **Alltrack P3** est de classe B. Il s'agit d'un fauteuil roulant suffisamment compact et manœuvrable, tout en étant robuste et capable de circuler dans divers environnements intérieurs et extérieurs.

INDICATIONS D'UTILISATION

Les fauteuils roulants motorisés **Alltrack P3** fabriqués par **AMYLIOR** sont des appareils alimentés par batterie, prescrits à des fins médicales pour fournir des fonctions de mobilité et de repositionnement assisté (motorisé).

Ils sont conçus pour les personnes qui ne peuvent pas marcher ou qui ont une mobilité limitée. Les environnements d'utilisation appropriés comprennent des surfaces intérieures et extérieures planes et lisses. La conduite d'un fauteuil roulant motorisé nécessite des compétences cognitives, physiques et visuelles.

L'occupant doit être en contrôle du fauteuil roulant en tout temps, capable d'anticiper son comportement et de rectifier sa trajectoire au besoin. Une formation appropriée avec un spécialiste qualifié est nécessaire pour que l'occupant apprenne la navigation et l'utilisation du fauteuil avec soit une boîte de commande/manette ou soit une commande spécialisée avant de l'utiliser de manière indépendante. Lorsqu'il est muni d'un dispositif pour assistant (bouton « buddy »), ceci permet à l'assistant de prendre le contrôle du fauteuil pour l'occupant. Dans le cadre de la formation, l'occupant doit être informé et comprendre parfaitement tout le contenu du manuel d'utilisation.

Il faut éviter d'exposer le fauteuil roulant directement au soleil ou à une chaleur extrême pendant une période prolongée, car cela peut entraîner une surchauffe des pièces et présenter un risque de brûlure pour l'occupant.

La durée de vie prévue du fauteuil roulant est de cinq (5) ans.

MISE EN GARDE À L'ATTENTION DE L'OCCUPANT !

⚠ MISE EN GARDE

Avertissement aux occupants : **N'UTILISEZ PAS** ce fauteuil avant d'avoir lu les instructions au préalable. Si vous ne comprenez pas une ou plusieurs consignes et mises en garde décrites dans ce manuel d'utilisation, veuillez communiquer avec votre fournisseur autorisé avant de manœuvrer ce fauteuil roulant motorisé d'**AMYLIOR**, sinon vous pourriez subir des blessures et/ou endommager l'appareil.

MISE EN GARDE À L'ATTENTION DU FOURNISSEUR/TECHNICIEN

⚠ MISE EN GARDE

Avertissement aux fournisseurs et aux techniciens qualifiés : **NE PAS** faire fonctionner ou réparer ce fauteuil sans avoir lu et compris toutes les instructions. Si vous avez des incertitudes relatives aux consignes ou aux mises en garde contenues dans ce manuel, veuillez communiquer avec le service technique d'**AMYLIOR**. Intervenir sans avoir lu le Manuel d'utilisation peut entraîner des dommages et/ou des blessures.

Pour une liste à jour des pièces nécessaires et leur identification pour ce fauteuil, veuillez vous référer au Manuel de pièces sur le site Web d'**AMYLIOR** sous l'onglet Support / Espace Pro.

Seulement les techniciens qualifiés des fournisseurs autorisés **AMYLIOR** peuvent effectuer l'ajustement, l'entretien, la réparation et le remplacement des pièces et composants de ce fauteuil roulant motorisé. Les Guides d'instructions correspondants aux remplacements de pièces / composants sont sur le site Web d'**AMYLIOR** sous l'onglet Support / Espace Pro.

⚠ MISE EN GARDE

Les fauteuils roulants motorisés contiennent des composants électroniques et il est important de les manipuler selon les consignes du fabricant. Veuillez vous référer aux documents spécifiques qui s'appliquent à votre fauteuil roulant. Ces documents se retrouvent en ligne sur notre site Web : www.amylior.com sous l'onglet Support/Espace Pro, dans la section Guide d'instructions, sous la rubrique Électroniques.



NOTE - Balayer ce code QR pour accéder à tous nos Guides d'instructions qui seront référés dans le présent manuel. <https://amylior.com/fr-ca/guides-dinstructions/>

NOTE - La référence aux techniciens qualifiés dans ce manuel est un(e) technicien(ne) qui travaille pour/avec un fournisseur autorisé d'**AMYLIOR**.

II. TABLE DES MATIÈRES

I. INTRODUCTION	2-3
II. TABLE DES MATIÈRES	4
III. VOTRE FAUTEUIL ET SES PIÈCES : SÉRIE ALLTRACK P D'AMYLOR	5 - 6
IV. À LIRE AVANT L'UTILISATION	7 - 8
V. IEM (INTERFÉRENCE ÉLECTROMAGNÉTIQUE)	8 - 10
Description, effet et sources d'IEM	8 - 9
Distance entre le fauteuil et la source d'IEM.....	9
Niveau d'immunité	9 - 10
Signaler tout doute de perturbation IEM	10
IEM provenant du fauteuil.....	10
VI. MISES EN GARDE GÉNÉRALES	10 - 19
Avis à l'occupant et aux assistants	10 - 11
Capacité de transport (poids limite).....	11
Paramètres de commandes.....	11
IEM	12
Aide-mémoire de sécurité.....	12
Changements et modifications	12
Dans un fauteuil stationné	12
Conditions environnementales	13
Terrain.....	13
Dans la rue	14
Sécurité pendant le transport du fauteuil	14
Centre de gravité	14 - 15
Transferts.....	15
Atteindre un objet ou se pencher.....	16
Se vêtir ou changer ses vêtements	16
Obstacles.....	16 - 17
En marche arrière.....	17
Rampes, pentes et descentes	17
Diminuer le risque de chute, renversement et perte de contrôle.....	18
Rampes d'accès à domicile/au travail	18
Élévateurs pour fauteuils roulants	18 - 19
Trottoirs et marches simples.....	19
Escaliers et escalateurs.....	19
VII. MISES EN GARDE : COMPOSANTS ET OPTIONS	20 - 24
Accoudoirs	20
Batteries.....	20
Coussis et sièges souples	20
Matériel de fixation.....	20
Repose-pieds/Plateforme centrale	21
Motorisation - Leviers de débrayage des roues motrices	21
Interrupteur marche/arrêt.....	21
Pression des pneus	21
Ceintures de positionnement.....	22
Poignées de poussée	22
Système d'assise.....	22
Tissu de recouvrement	22
Siège motorisé.....	23
Limite de poids des options motorisées.....	24

VIII. INSTALLATION, RÉGLAGE ET UTILISATION

25 - 33

Entretien du fauteuil roulant motorisé et outils....	25
Utilisation des batteries, câbles, réarmement du disjoncteur et retrait des batteries.....	26-27
Potence repose-jambe parallèle, pivotant	27
Potence repose-jambe parallèle, pivotant "HD" (renforcé)	28
Repose-jambe élévateur compensateur, manuel et motorisé (en option	29
Réglage du repose-jambe central.....	30
Réglage de la hauteur de l'accoudoir en U.....	30
Réglage des accoudoirs signature en L (de type cantilever) et en I	31
Appui-tête à positions multiples	32
Réglage de la manette.....	32
Leviers de débrayage des roues motrices.....	33
IX. GUIDE DE FONCTIONNEMENT	34 - 44
Assemblage de la manette	34
Verrouiller et déverrouiller la manette	35
Configuration de l'affichage pour modèle couleur R-net	35 - 36
Paramètres des commandes.....	36
Protection contre la surchauffe	36
Options motorisées de l'assise	37 - 39
Légende des fonctions motorisées	40
Commandes à l'aide de la manette	41
Boîte de commande pour repositionnement motorisé	41 - 42
Fonction motorisée unique	41
Fonctions motorisées multiples	42
Programmer les positions motorisées en mémoire	42 - 43
Guide de dépannage pour siège motorisé.....	44
X. BATTERIES	45 - 47
Introduction	45
Chargeur de batterie.....	45 - 46
Connexion des batteries	46
Charger les batteries	47
Disposer des batteries	47
XI. ENTRETIEN	48 - 50
Notes	48
Nettoyage	48
Désinfection et réutilisation du fauteuil roulant ...	49
Entreposage	49
Entretien des batteries.....	49
Pression des pneus	50
Commande de pièces.....	50
Disposer du fauteuil roulant.....	50
Tableau d'entretien.....	50
XII. GARANTIE LIMITÉE AMYLOR	51
XIII. SPÉCIFICATIONS TECHNIQUES	52 - 53

III. VOTRE FAUTEUIL ET SES PIÈCES : SÉRIE ALLTRACK P D'AMYLOR

POIDS MAXIMUM DE L'OCCUPANT POUR CE FAUTEUIL ROULANT*

La capacité de poids est limitée à l'indication sur l'étiquette de poids maximum de l'occupant attachée au châssis du fauteuil roulant. Une seule personne peut occuper le fauteuil roulant.

- Jusqu'à **136 kg (300 lb)**

** La capacité de poids peut varier en fonction des options de positionnement motorisé choisies. Certaines restrictions peuvent s'appliquer, se référer au formulaire de commande approprié.*

CHARGEUR

- 8 A - externe

ROUES MOTRICES

- 320 mm x 75 mm (12.5 po x 3 po)
- 355 mm x 75 mm (14 po x 3 po) en option
- 355 mm x 100 mm (14 po x 4 po) en option

FOURCHE PIVOTANTE

- Standard - hauteur fixe

ROUES PIVOTANTES

- Avant (standard) - traction médiane : 155 mm (6 po) solide Traction hybride : 205 mm (8 po) pneumatique ou bande anti-crevaisson
- Avant (en option) pneumatique ou bande anti-crevaisson Traction médiane : 205 mm (8 po) - traction hybride: 230 mm (9 po)
- Arrière (standard) - 155 mm (6 po)

SIÈGE ÉLÉVATEUR MOTORISÉ ALTA (EN OPTION)

- Élévation de 280 mm (11 po)
- Capacité de poids maximale de **136 kg (300 lb)**

BASCULE MOTORISÉE (EN OPTION)

- Bascule compensatrice de 50° - capacité de poids allant jusqu'à 136 kg (300 lb)

INCLINAISON MOTORISÉE (EN OPTION)

- Capacité de poids allant jusqu'à **136 kg (300 lb)**
- Angle de 90° à 165°

MODÈLE DE BATTERIE

- Deux (2) batteries à décharge profonde
- Groupe 22NF/Groupe 24

HAUTEUR SIÈGE/SOL*

- De 395 mm à 495 mm (15.5 po à 19.5 po)

**La hauteur siège/sol peut varier selon les options choisies, se référer au formulaire de commande correspondant.*

NOTE - Les spécifications peuvent varier en fonction de la configuration de votre fauteuil.

SUPPORT DE MANETTE

- Standard - fixe (s'installe à droite ou à gauche)
- Ajustable en hauteur
- Support pivotant avec ajustement multi-positions en option

LARGEUR DE L'ASSISE SIGNATURE

- Réglable de 280 mm à 405 mm (11 po à 16 po)
- Réglable de 355 mm à 480 mm (14 po à 19 po)
- Sur mesure disponible

PROFONDEUR DE L'ASSISE SIGNATURE

- Réglable de 280 mm à 480 mm (11 po à 19 po)
- Sur mesure disponible

HAUTEUR DES CANNES DU DOSSIER (DEPUIS L'ASSISE)

- 405 mm à 710 mm (16 po à 28 po)

DIMENSIONS DU DOSSIER

- Largeur de 280 mm à 485 mm (11 po à 19 po)
- Hauteur de 405 mm à 710 mm (16 po à 28 po) (en chiffre pair seulement)

ANGLE DE DOSSIER (FIXE)

- 86° à 110° (intervalles de 4°)

ACCOUDOIRS SIGNATURE*

- En L (standard - modèle cantilever) pour dossier non-inclinable
 - En L (en option - modèle cantilever) pour dossier inclinable
 - En U (en option)
 - En I (en option pour dossier motorisé)
- * Tous pivotables vers l'arrière et/ou amovibles et ajustables en hauteur.*

POTENCE REPOSE-JAMBE PARALLÈLE SIGNATURE

- Standard - pivotable
Angle ajustable à 60° et 70°
- Potence repose-jambe parallèle renforcé
- Repose-jambe élévateur compensateur motorisé
Angle ajustable entre 70° et 10°
- Repose-pied réglable en angle
- Cale-talonnière réglable
- Appuie-mollet rembourré
- Hauteur talon/genou ajustable

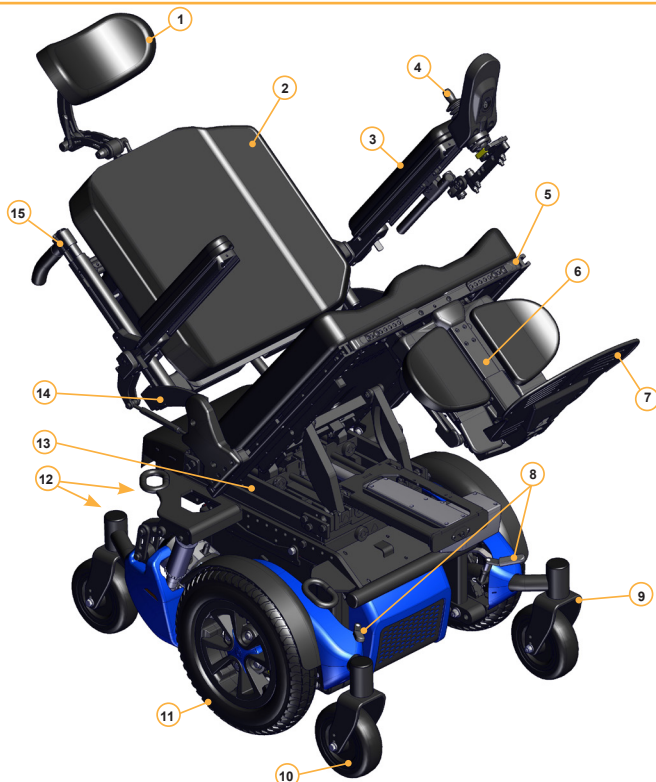
REPOSE-JAMBE CENTRAL SIGNATURE

- Plateforme centrale
- Repose-pied séparé réglable en angle
- Repose-jambe élévateur compensateur, central, motorisé
- Appuie-mollet rembourré
- Hauteur talon/genou ajustable

NOTE - Certaines mesures métriques ont été arrondies au multiple de 5 millimètres le plus proche, tandis que certaines mesures impériales sont arrondies à la décimale près. disponibles.

III. VOTRE FAUTEUIL ET SES PIÈCES : SÉRIE ALLTRACK P D'AMYLOR (SUITE)

TRACTION MÉDIANE



- 1 - Appui-tête
- 2 - Dossier
- 3 - Accoudoir en I
- 4 - Manette
- 5 - Plaque d'assise
- 6 - Repose-jambe central
- 7 - Repose-pied
- 8 - Leviers de débrayage de la roue motrice (dégagement de l'engrenage pour moteur en option)
- 9 - Roue pivotante
- 10 - Fourche pivotante
- 11 - Roue motrice
- 12 - Leviers de débrayage de la roue motrice (dégagement du frein - pour moteur standard)
- 13 - Châssis de base
- 14 - Châssis de siège
- 15 - Poignée de poussée

TRACTION HYBRIDE



- 1 - Appui-tête
- 2 - Dossier
- 3 - Accoudoir en I
- 4 - Manette
- 5 - Plaque d'assise
- 6 - Repose-jambe central
- 7 - Repose-pied
- 8 - Leviers de débrayage de la roue motrice (dégagement de l'engrenage pour moteur en option)
- 9 - Roue pivotante
- 10 - Leviers de débrayage de la roue motrice (dégagement du frein - pour moteur standard)
- 11 - Fourche pivotante
- 12 - Roue motrice
- 13 - Châssis de base
- 14 - Châssis de siège
- 15 - Poignée de poussée

NOTE - Certaines options ne sont pas disponibles avec certaines configurations de fauteuil ou peuvent être incompatibles avec d'autres options. Pour plus de détails, veuillez communiquer avec votre fournisseur autorisé qui peut également fournir plus d'information sur les accessoires disponibles.

IV. À LIRE AVANT L'UTILISATION

UTILISATION PRÉVUE

Le fauteuil roulant motorisé **Alltrack P3** est un appareil de mobilité pouvant être équipé de fonctions complexes de positionnement motorisé. Ce fauteuil est conçu pour accueillir des personnes atteints de lésions de la moelle épinière, de spina-bifida, de paralysie cérébrale, de sclérose en plaques et d'autres conditions limitant la mobilité et impliquant de longues périodes en position assise stationnaire.

FAUTEUIL APPROPRIÉ/ OPTIONS SÉCURITAIRES

AMYLOR propose une gamme complète de fauteuils roulants motorisés **Alltrack** offrant différents styles, tailles et paramètres pour répondre aux besoins de l'occupant. Seuls vous et votre professionnel de la santé avez le choix final d'un fauteuil. Les caractéristiques distinctes suivantes doivent être prises en considération lors du choix d'un fauteuil roulant motorisé :

1. La grandeur et le poids (taille), la force physique, l'équilibre et la coordination
2. L'utilisation et le niveau d'activités prévues
3. Les types de risques/dangers confrontés quotidiennement (endroits circulés)
4. Les besoins en confort et en sécurité (ceintures de positionnement et siège spécialisé)

RÉGLAGES ET AJUSTEMENTS SELON LA CAPACITÉ

Il est important de travailler en collaboration avec votre médecin, infirmier ou thérapeute ainsi que votre fournisseur autorisé afin d'ajuster les paramètres du fauteuil motorisé en fonction de votre mobilité et vos capacités.

CONSULTER SOUVENT CE MANUEL

Avant d'utiliser ce fauteuil, l'occupant et l'assistant doivent lire, comprendre et appliquer toutes les consignes de ce manuel. Revoir les mises en garde jusqu'à ce qu'elles soient instinctivement intégrées à votre utilisation.

PRUDENCE


La loi fédérale restreint la vente de ce produit qu'avec la requête ou la commande d'un(e) praticien(ne) autorisé(e) par la loi de la province dans laquelle il/elle pratique.

MISE EN GARDE

AMYLOR n'est pas responsable des blessures corporelles ou des dommages matériels à toute personne qui ne respecte pas les mises en garde et les instructions contenues dans ce manuel d'utilisation. **AMYLOR** n'est pas responsable des blessures ou des dommages causés par une mauvaise utilisation du fauteuil ou par un manque de jugement.

MISES EN GARDE

Le terme « MISE EN GARDE » vous prévient d'un danger ou d'une pratique risquant de causer des blessures graves ou mortelles pour vous ou votre entourage. Il y a quatre catégories de « MISE EN GARDE ».

1.  **Section V. EMI** Cette section indique les effets des interférences électromagnétiques sur le fonctionnement de votre fauteuil.
2. **Section VI. MISES EN GARDE GÉNÉRALES** Cette section présente un aide-mémoire des mesures de sécurité à suivre ainsi qu'un résumé des risques dont vous devez être conscient avant l'utilisation du fauteuil.
3. **Section VII. MISES EN GARDE – COMPOSANTS ET OPTIONS** Information au sujet du fauteuil. Votre fournisseur autorisé et votre professionnel de la santé devraient vous aider à ajuster votre fauteuil et à choisir les options pertinentes pour votre sécurité.
4. **Section X. BATTERIES** Cette section vous informe des précautions à prendre lors de l'utilisation de la batterie et de son chargeur ; et comment éviter les blessures lors de sa manipulation.

NOTE - Plusieurs annotations de « Mise en garde » apparaîtront à des endroits pertinents tout au long de ce manuel ainsi que sur votre fauteuil roulant motorisé, le cas échéant. Les symboles ci-dessous identifient les risques et les dangers potentiels à surveiller. Il

est important de lire et de comprendre tous ces avertissements.

MISE EN GARDE



Ces consignes doivent absolument être suivies, sinon, vous pourriez subir des blessures ou endommager votre fauteuil roulant.

INTERDIT!



Les manoeuvres interdites doivent être évitées à tout prix. Effectuer une manoeuvre interdite pourrait causer des blessures ou endommager votre fauteuil roulant.

NOTE - Les informations qui suivent le mot « NOTE » viennent approfondir les explications sur les manoeuvres, les mises en garde et les détails du produit.

ESD



Une décharge électrostatique peut endommager les composants électroniques lorsqu'elle n'est pas traitée correctement. Lorsque vous voyez le symbole de décharge électrostatique dans ce manuel, consultez le document technique pertinent pour gérer la situation.

V. IEM (INTERFÉRENCE ÉLECTROMAGNÉTIQUE)

MISE EN GARDE

Lire toutes les mises en garde afin de réduire le risque de mouvement involontaire du fauteuil :

1. Méfiez-vous du danger des émetteurs-récepteurs portables. NE JAMAIS utiliser un émetteur-récepteur portatif lorsque votre fauteuil est sous tension. Tentez d'éviter de circuler à proximité d'un tel appareil en marche.
2. Évitez de circuler avec votre fauteuil à proximité d'une station de télévision ou de radio.
3. En cas de mouvement involontaire du fauteuil, couper le courant dès qu'il est sécuritaire de le faire.

QU'EST-CE QUE L'IEM ?

MISE EN GARDE

1. L'interférence électromagnétique (IEM) provient de sources d'ondes radio telles que les émetteurs radio et les émetteurs-récepteurs. (Un « émetteur-récepteur » est un dispositif qui envoie et reçoit des signaux d'ondes radio).
2. Votre entourage quotidien regorge de sources intenses d'interférence électromagnétique. Certaines sources d'interférence sont évidentes et faciles à éviter. D'autres sont bien dissimulées et impossible à contourner.
3. Les sources d'émission susceptibles d'intervenir au fonctionnement de votre fauteuil sont les stations de radio, stations de télévision, les émetteurs de radio amateur et les radios bidirectionnelles.
4. L'IEM peut également être émise par une source de courant ou causée par une décharge électrostatique.

QUEL EFFET L'IEM PEUT-ELLE AVOIR ?

MISE EN GARDE

1. L'interférence électromagnétique peut :
 - Créer un mouvement involontaire du fauteuil
 - Changer la trajectoire du fauteuilL'éventualité de telles situations pourrait vous causer des blessures ou en occasionner aux autres.
2. **L'IEM** peut endommager le système de commandes de votre fauteuil. Ce qui peut vous mettre en danger ou occasionner de coûteuses réparations.

SOURCES D'IEM

MISE EN GARDE

Il y a trois principales sources d'IEM :

1. ÉMETTEURS-RÉCEPTEURS PORTATIFS :

L'antenne est habituellement montée à même l'appareil. Ce type comprend :

- Émetteurs-récepteurs bande publique (CB)
- « Walkie-talkies »
- Radios utilisés par les services de sécurité, d'incendie et de police
- Ordinateurs portables munis de téléphone ou de télécopieur
- Autres dispositifs de communication personnelle

2. ÉMETTEURS-RÉCEPTEURS MOBILES À MOYENNE PORTÉE :

NOTE - Ces appareils peuvent transmettre des signaux lorsqu'ils sont allumés, même s'ils ne sont pas utilisés.

Ces radios bidirectionnelles sont, entre autres, utilisées dans les voitures de police, les camions de pompiers, les ambulances et les taxis. L'antenne est généralement montée à l'extérieur du véhicule.

3. ÉMETTEURS-RÉCEPTEURS À LONGUE PORTÉE :

Ceux-ci comprennent les antennes commerciales de radio et de télévision et les radios amateurs (HAM).

NOTE - Les appareils suivants n'émettent habituellement pas d'interférence électromagnétique : ordinateurs portables (sans téléphone ou fax), téléphones sans fil, téléphones cellulaires, téléviseurs ou radios AM/FM, lecteurs CD ou cassette.

DISTANCE ENTRE LE FAUTEUIL ET LA SOURCE

MISE EN GARDE

L'intensité de l'énergie électromagnétique (EM) augmente rapidement lorsqu'on s'approche de sa source d'émission. C'est pourquoi l'IEM en provenance de dispositifs portatifs est particulièrement préoccupante. (Voir SOURCES D'IEM). L'occupant d'un de ces appareils peut émettre, à votre insu, des niveaux élevés d'énergie EM tout près de votre fauteuil.

NIVEAU D'IMMUNITÉ

MISE EN GARDE

1. Le niveau de IEM est mesuré en volts par mètre (V/m). Chaque fauteuil motorisé peut résister à une certaine mesure d'IEM. C'est ce qu'on appelle son « niveau d'immunité ».
2. Plus le niveau d'immunité du fauteuil est élevé, moins vous risquez l'IEM. Il est estimé qu'un niveau d'immunité de 20 V/m est suffisant pour protéger l'occupant du fauteuil roulant motorisé des sources les plus communes d'ondes radio.
3. La configuration suivante a été testée et démontre un niveau d'immunité d'au moins 20 V/m : le fauteuil roulant motorisé **Alltrack** muni d'un boîtier de commande avec manette pour droitier, d'une largeur et profondeur d'assise de 460 mm (18 po), d'accoudoir en U ajustable en hauteur, d'un repose-jambe central fixe avec plateforme centrale et deux batteries au gel Groupe 24.
4. L'effet sur l'immunité que peuvent avoir les systèmes spécialisés de contrôle de commandes ci-dessous est inconnu car ils n'ont pas été testés sur un fauteuil **Alltrack**.

SYSTÈMES DE CONTRÔLE-COMMANDES SPÉCIALISÉS :

- | | |
|---|--------------------------------|
| • Par le souffle | • Commande au menton |
| • Commande céphalique non proportionnelle | • Manette robuste |
| • Commande céphalique proportionnelle | • Bouton « Buddy » |
| • Manette compacte proportionnelle | • Interrupteur « Micro Light » |
| • Micro-manette proportionnelle | |

⚠ MISE EN GARDE

Les personnes utilisant un système de commandes spécialisé ne permettant pas de garantir une immunité de 20 V/m doivent être très prudentes à proximité de sources d'IEM.

⚠ MISE EN GARDE

Toute modification ou ajout à votre fauteuil peut modifier le niveau d'immunité. Les pièces qui n'ont pas été testées par notre équipe et celles en provenance d'autres fournisseurs ont une réaction à l'interférence électromagnétique inconnue.

SIGNALER TOUT DOUTE DE PERTURBATION IEM

⚠ MISE EN GARDE

Il est important de rapidement signaler toute activité hors de l'ordinaire ou un mouvement non-sollicité du fauteuil. Mentionnez toute source d'ondes radio pouvant avoir été à proximité du fauteuil au moment de l'incident.

Communiquer avec le service à la clientèle d'**AMYLOR** au 1 877-913-5467.

IEM PROVENANT DU FAUTEUIL

⚠ MISE EN GARDE

Le champ électromagnétique émis par tout composant électronique de ce fauteuil roulant motorisé risque d'interagir avec tout autre dispositif électronique émettant un champ similaire (système d'alarme d'un centre d'achat par exemple).

VI. MISES EN GARDE GÉNÉRALES

⚠ MISE EN GARDE

Il est important de lire toutes les mises en garde de cette section. Autrement, vous pourriez tomber, basculer ou éprouver une perte de contrôle occasionnant de graves blessures pour vous ou pour les gens autour de vous.

AVIS À L'OCCUPANT ET AUX ASSISTANTS

OCCUPANT

⚠ MISE EN GARDE

1. Avant d'utiliser ce fauteuil de façon sécuritaire, vous devriez avoir reçu une formation approfondie de votre professionnel de la santé.
2. Chaque fauteuil roulant est différent. Il est important de bien apprendre son fonctionnement et d'en connaître les réactions aux commandes avant de pouvoir circuler en toute confiance.
3. Vous devez développer vos propres méthodes sécuritaires, adaptées à votre niveau de mobilité et vos capacités.
4. Demandez l'aide de quelqu'un pour vous pencher, atteindre les objets et transférer de siège jusqu'à ce que vous soyez en mesure de le faire facilement et en toute sécurité.
5. NE PAS tenter de nouvelle manoeuvre lorsque vous êtes seul(e) sans avoir la certitude qu'elle est sécuritaire.
6. Prenez connaissance des lieux où vous prévoyez circuler en fauteuil roulant. Repérez les sources de danger et apprenez comment les éviter.
7. TOUJOURS porter une ceinture de positionnement.
8. NE PAS utiliser le fauteuil roulant motorisé si la manette ne revient pas par elle-même en position neutre.
9. NE PAS utiliser le fauteuil roulant si le soufflet en caoutchouc de la manette est déchiré ou endommagé.
10. NE PAS essayer de basculer votre fauteuil sans la présence d'un assistant.

OCCUPANTS ET ASSISTANTS

MISE EN GARDE

1. NE JAMAIS utiliser le repose-pied comme appui lors d'un transfert de siège.
2. NE JAMAIS soulever le fauteuil roulant par une pièce amovible car une telle manoeuvre pourrait endommager le fauteuil ou blesser son occupant.
3. TOUJOURS garder les vêtements, les mains et autres parties du corps à l'écart des pièces en mouvement afin d'éviter les blessures.

ASSISTANTS

MISE EN GARDE

Assurez-vous de lire toutes les mises en garde et de bien suivre les consignes de chaque section de ce manuel. Soyez conscient que les mises en garde à l'intention de l'occupant s'adressent aussi à vous.

1. NE PAS se tenir debout ni s'asseoir sur aucune partie du fauteuil roulant.
 2. Collaborer avec l'occupant, son médecin, infirmier ou thérapeute afin d'établir les manoeuvres sécuritaires les mieux adaptées à votre habileté et aux capacités de l'occupant.
 3. Pour pousser manuellement le fauteuil, vous devez libérer les leviers de débrayage des roues motrices (pour dégagement de l'engrenage ou du frein).
 - Assurez-vous que le fauteuil soit sur une surface plane lorsque vous libérez les leviers de débrayage.
 - NE PAS enclencher ni libérer les leviers de débrayage sans que l'alimentation du fauteuil ne soit coupée. De plus, assurez-vous d'avoir la pleine maîtrise du fauteuil quand vous libérez les leviers de débrayage car le fauteuil n'aura pas sa propriété de freinage.
 - Vérifiez que les leviers de débrayage soient entièrement engagés sur les deux côtés avant de mettre le fauteuil sous tension.
- NOTE** - Pour libérer/enclencher les leviers de débrayage (dégagement de l'engrenage), il est possible de devoir balancer le fauteuil de l'avant vers l'arrière à quelques reprises.
4. Utiliser exclusivement les poignées de poussée pour déplacer le fauteuil. Ces poignées procurent une solide maîtrise du fauteuil et permettent de prévenir les chutes ou les bascules.
 - Vérifier que les poignées ne glissent pas ou qu'elles ne tournent pas sur elle-mêmes.

CAPACITÉ DE TRANSPORT (POIDS LIMITE)

MISE EN GARDE

1. La combinaison du poids de l'occupant et celui des objets transportés à bord du fauteuil ne devrait pas excéder le poids limite indiqué sur le fauteuil.
2. NE JAMAIS utiliser ce fauteuil pour l'entraînement de musculation si le poids total (l'occupant et les poids) excède le poids limite.
3. Excéder le poids limite risque d'endommager le siège, l'assise, les fonctionnalités motorisées du siège, la visserie, et peut causer des blessures graves à l'occupant et aux gens à proximité du fauteuil endommagé.
4. Excéder le poids limite du fauteuil en annule la garantie.

PARAMÈTRES DE COMMANDES

MISE EN GARDE

Si votre environnement, votre mobilité ou vos capacités motrices changent, les paramètres de votre module de puissance doivent possiblement être ajustés. Votre fournisseur autorisé est le plus apte à faire ces ajustements.

Communiquer avec votre fournisseur autorisé si vous remarquez un changement dans votre capacité à :

- Manier la manette
- Tenir le torse droit
- Éviter de heurter les obstacles.

IEM

MISE EN GARDE

Lire la **Section V** sur l'IEM. Pour réduire le risque d'un mouvement involontaire du fauteuil :

1. NE JAMAIS utiliser un émetteur-récepteur portatif lorsque votre fauteuil est sous tension. Tenter d'éviter de circuler à proximité d'un tel appareil en marche.
2. Éviter de circuler avec votre fauteuil à proximité d'une station de télévision ou de radio.
3. En cas de mouvement involontaire du fauteuil, couper le courant dès qu'il est sécuritaire de le faire.

AIDE-MÉMOIRE DE SÉCURITÉ

MISE EN GARDE

AVANT CHAQUE UTILISATION :

1. S'assurer de son bon fonctionnement. Porter attention aux bruits, aux vibrations, ou à tout changement dans son utilisation normale (ceci pourrait indiquer une basse pression de pneu, un desserrement des vis, boulons et écrous ou un autre dommage au fauteuil).
 - Dès que vous détectez un problème ou que votre fauteuil nécessite une réparation ou un ajustement, communiquez avec votre fournisseur autorisé qui vous aidera à trouver une solution à la situation.
2. S'assurer que les batteries sont chargées. Les indicateurs lumineux verts s'allumeront lorsque la charge est à pleine capacité. Les indicateurs jaunes s'allument lorsque la charge commence à être faible et les rouges, lorsque les batteries doivent être immédiatement rechargées.
3. Lorsque le fauteuil n'est pas utilisé, il devrait être entreposé dans un endroit propre et sec.

CHANGEMENTS ET MODIFICATIONS

INTERDIT

NE JAMAIS remplacer une pièce originale du fauteuil par une pièce ne provenant pas d'**AMYLIOR**, ni effectuer un changement qui ne soit pas approuvé par **AMYLIOR** (ceci annulerait automatiquement la garantie et pourrait rendre votre fauteuil moins sécuritaire).

MISE EN GARDE

L'ajout d'accessoires fabriqués par un autre fabricant sans l'autorisation préalable d'**AMYLIOR**, annulera la garantie et pourrait rendre le fauteuil moins sécuritaire, car ces accessoires n'ont pas été vérifiés ni approuvés par **AMYLIOR**.

1. Si vous modifiez, personnalisez ou changez quoique ce soit sur ce fauteuil, vous pourriez augmenter le risque de chuter ou de basculer.
2. Les modifications non autorisées par **AMYLIOR** constituent un reconditionnement du produit. Ceci annule la garantie. L'occupant assume alors toute responsabilité future pour son fauteuil roulant motorisé.

DANS UN FAUTEUIL STATIONNÉ

MISE EN GARDE

1. L'alimentation du fauteuil doit être coupée dès l'immobilisation du fauteuil, même pour quelques instants. Ceci évitera :
 - Un mouvement involontaire du fauteuil causé par un contact accidentel de la manette.
 - Qu'il y ait un mouvement involontaire du fauteuil provenant d'IEM (voir **Section V**)
2. Veillez à ce que les personnes qui vous aident (par exemple un commis de magasin) soient conscientes de la manette de commande et évitent d'y toucher. Ceci empêchera le fauteuil de s'activer sans qu'on s'y attende.

CONDITIONS ENVIRONNEMENTALES

⚠ MISE EN GARDE

Votre fauteuil n'est pas conçu pour circuler dans des intempéries telles que la pluie, la neige ou sur une surface gelée.

1. Le contact avec l'eau ou l'humidité excessive peut affecter le fonctionnement électrique. Le châssis, les moteurs et autres pièces du fauteuil ne sont pas étanches et pourraient rouiller ou se corroder.

POUR ASSURER LE BON FONCTIONNEMENT DE VOTRE FAUTEUIL :

- Limiter autant que possible l'exposition du fauteuil à la pluie ou à des conditions très humides.
 - NE JAMAIS accéder à une douche, un bain, une piscine ou un sauna avec votre fauteuil.
 - NE JAMAIS submerger, même un peu, dans de l'eau douce ou salée (comme sur le bord d'un ruisseau, d'un lac ou de la mer).
 - S'assurer que les couvercles de protection des batteries sont bien en place.
 - Remplacer le soufflet en caoutchouc de la manette dès qu'il est craqué ou endommagé.
 - S'assurer que les connexions électriques soient bien en place.
 - Assécher le fauteuil dès qu'il se mouille, ou après un nettoyage à l'eau.
2. Circuler lentement et avec prudence sur un terrain mouillé ou glissant.
 - En cas de doute, solliciter l'aide de quelqu'un.
 - Circuler sur ces surfaces seulement si vous êtes en toute confiance.
 - S'immobiliser dès qu'une ou les deux roues perdent leur traction, cela pourrait engendrer une chute ou une perte de contrôle de votre fauteuil.
 - NE JAMAIS circuler sur une pente ou une rampe d'accès enneigée, mouillée, glacée ou couverte d'huile.

⚠ MISE EN GARDE

Si le système de commande pour le fauteuil est un interrupteur « Micro Light » ou une commande céphalique non proportionnelle, redoubler de prudence car ces dispositifs sont sujets à un mauvais fonctionnement s'ils sont mouillés.

TERRAIN

⚠ MISE EN GARDE

1. Ce fauteuil s'avèrera le plus efficace sur une surface plane et ferme telle que le ciment, l'asphalte et les planchers intérieurs.
2. Bien que doté d'un système d'amortisseurs, ce fauteuil n'offrira pas son rendement optimal sur des surfaces inégales ou sur un terrain accidenté. Pour éviter le basculement du fauteuil, il est essentiel de maintenir toutes les roues sur une surface uniforme, dure, de même consistance et hauteur. L'engagement d'une ou plusieurs roues sur une surface inégale, de consistance différente ou molle augmente le risque de basculement et pourrait causer de graves blessures ou la mort.
3. NE PAS conduire ce fauteuil sur le sable, le gravier ou la terre. Cela pourrait endommager les roues, le système de roulement, les essieux, les moteurs ou desserrer les dispositifs de fixation.
4. L'utilisation de ce fauteuil parmi des herbes hautes présente un risque d'incendie, car elles peuvent s'enrouler autour de l'arbre de sortie du moteur, créant ainsi de la friction pouvant enflammer la végétation. De plus, dans ces conditions plus exigeantes, il existe un risque de surchauffe des moteurs. Combinée avec le contact prolongé de la végétation, cette situation accroît le risque d'ignition, pouvant entraîner un incendie. Toujours éviter les zones avec des herbes hautes qui peuvent causer un incendie ayant pour conséquences possibles d'entraîner de graves blessures ou la mort.

DANS LA RUE

MISE EN GARDE

La circulation de fauteuils roulants n'est pas permise sur la plupart des voies publiques. Soyez aux aguets des véhicules motorisés sur les routes et dans les stationnements.

1. NE PAS circuler sur une route dont l'accès est uniquement réservé aux automobiles.
2. NE PAS circuler sur une route lorsque la visibilité est réduite soit par la noirceur ou par les conditions météorologiques.
3. Il peut être difficile pour les automobilistes de voir une personne en fauteuil. Établir un contact visuel avec l'automobiliste avant de vous engager. En cas de doute, céder le passage.

SÉCURITÉ PENDANT LE TRANSPORT DU FAUTEUIL DANS UN VÉHICULE DE LA ROUTE

MISE EN GARDE

Ce fauteuil est doté d'anneaux d'ancrage du châssis intégrés. Ces anneaux d'ancrage standard sont utilisés pour le transport du fauteuil roulant sans occupant.

TRANSPORT D'UN FAUTEUIL ROULANT MOTORISÉ (INOCCUPÉ) :

1. NE JAMAIS permettre à quelqu'un de s'asseoir dans un fauteuil roulant lorsqu'il est à bord d'un véhicule en mouvement.
2. TOUJOURS retirer tous les accessoires du fauteuil avant de le sécuriser pour le transport.
3. TOUJOURS s'assurer de bien immobiliser le fauteuil dans le véhicule à l'aide de courroies attachées aux 4 anneaux d'ancrage du fauteuil. Bien serrer les courroies pour que le fauteuil ne se déplace pas.
4. NE PAS utiliser un fauteuil roulant ayant été impliqué dans un accident de véhicule de la route.

TRANSPORT DU FAUTEUIL ROULANT MOTORISÉ CONFORMÉMENT À LA NORME ISO 7176-19 (OCCUPÉ) :

Il est généralement plus sûr pour les occupants de fauteuils roulants de se transférer sur le siège du véhicule et d'utiliser le système de ceinture de sécurité du véhicule ou un siège pour enfant conforme aux normes de sécurité fédérales. Le fauteuil roulant doit ensuite être rangé et fixé dans le véhicule. Si le transfert n'est pas possible ou pratique, il est très important d'attacher le fauteuil roulant au véhicule face au devant et d'utiliser des ceintures de sécurité résistantes aux chocs pour la personne assise dans le fauteuil roulant.

NOTE - Pour plus d'information sur les systèmes d'arrimage pour transport avec occupant approuvés par la norme ISO 7176, veuillez consulter le Manuel d'instructions pour le transport sécuritaire d'un fauteuil roulant motorisé sur notre site Web sous Support/Coin utilisateur/Manuels d'utilisation ou balayer ce code QR.



CENTRE DE GRAVITÉ

MISE EN GARDE

La limite au-delà de laquelle ce fauteuil basculera vers l'avant, vers l'arrière ou de côté dépend de son centre de gravité et de sa stabilité. Le centre de gravité peut être altéré par :

1. La hauteur et l'angle du siège.
2. Un changement de position, de posture ou de distribution de poids.
3. Un déplacement du fauteuil sur une rampe d'accès ou une pente.
4. L'utilisation d'un sac à dos ou autres options, ou l'ajout d'un poids supplémentaire.
5. Le positionnement de la roue motrice.

⚠ MISE EN GARDE

- Les ajustements effectués sur l'élévation, l'inclinaison et l'appui-jambe peuvent influencer le centre de gravité. Dans certains cas, ces ajustements peuvent créer une instabilité qui risquerait de faire basculer le fauteuil involontairement et par conséquent, causer des blessures à l'occupant ou aux personnes à proximité.
- Les distances d'arrêt sur une pente descendante sont beaucoup plus longues que sur une surface plane.

L'AJUSTEMENT DU CENTRE DE GRAVITÉ

Si votre fauteuil roulant **Alltrack** nécessite un ajustement, veuillez TOUJOURS consulter un technicien qualifié.

POUR ÉVITER DE CHUTER OU DE BASCULER

Dès l'éventualité d'une situation pouvant modifier le centre de gravité du fauteuil :

- Soyez vigilant et ralentissez. En cas de doute, solliciter l'assistance de quelqu'un.
- Consultez un professionnel pour effectuer l'entretien de votre fauteuil **Alltrack**.

TRANSFERTS

⚠ MISE EN GARDE

Transférer hors du fauteuil comporte un certain danger. Ceci demande un bon équilibre et de l'agilité. Il est important de se rappeler qu'il y a un moment durant le transfert où le siège du fauteuil roulant ne se trouve pas directement sous soi. Afin d'éviter une chute :

1. Couper l'alimentation du fauteuil avant de s'y assoir ou de s'y lever. Ceci évitera toute activation accidentelle de la manette et un mouvement imprévu du fauteuil.
2. Enclencher les leviers de débrayage pour éviter tout mouvement du fauteuil durant le transfert de siège.
3. S'informer des méthodes de transfert sécuritaires auprès de son professionnel de la santé.
4. Bien se positionner et se soutenir solidement durant un transfert de siège (Fig.1).
5. Solliciter l'assistance d'une autre personne jusqu'à ce qu'il y ait suffisamment de facilité pour se transférer soi-même.
6. Placer le fauteuil le plus près possible du siège de transfert. Si possible, utiliser une planche de transfert.
7. Tourner les fourches des roues avant afin qu'elles soient le plus près possible du siège de transfert.
8. Attention à l'appui-jambe. Si possible, l'ôter ou le positionner pour qu'il ne nuise pas.
9. NE JAMAIS se soutenir sur l'appui-jambe lors d'un transfert. Cela pourrait l'endommager ou faire basculer le fauteuil.
10. Attention que le pied ne reste coincé dans l'espace entre les repose-pieds.
11. S'assurer que les accoudoirs ne nuisent pas.
12. Se placer le plus possible vers l'arrière du siège. Ceci réduira le risque de manquer le siège ou de tomber.

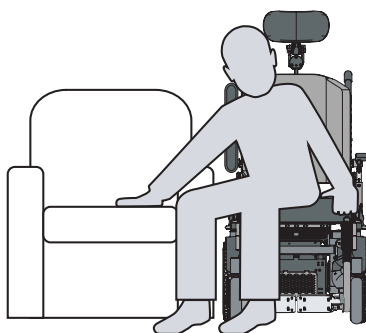


Figure 1. Faire preuve de prudence lors d'un transfert depuis/vers le fauteuil roulant.

ATTEINDRE UN OBJET OU SE PENCHER

⚠ MISE EN GARDE

Tenter d'atteindre un objet ou se pencher à bord du fauteuil en altère le centre d'équilibre. Le faire de façon excessive, augmente le risque de basculer. En cas de doute, solliciter l'aide de quelqu'un ou utiliser un dispositif allongeant la portée.

AFIN DE RÉDUIRE LES RISQUES DE BLESSURE OU DE DOMMAGES AU FAUTEUIL :

1. NE PAS tenter d'atteindre un objet ou se pencher si l'occupant doit transférer son poids d'un côté ou se soulever du siège.
2. NE PAS tenter d'atteindre un objet si l'on doit s'avancer sur le siège. Le fessier devrait TOUJOURS être bien appuyé contre le dossier du siège.
3. NE JAMAIS utiliser les deux mains pour atteindre un objet (il serait alors impossible de se stabiliser pour éviter une chute en cas de perte d'équilibre).
4. NE PAS tenter d'atteindre un objet au sol en basculant vers l'avant.
5. NE JAMAIS s'appuyer sur les repose-pieds pour atteindre un objet.
6. NE PAS se pencher ou tenter d'atteindre un objet par-dessus le dossier du fauteuil. Ceci pourrait endommager le dossier ou occasionner une chute.

⚠ MISE EN GARDE

LORSQU'ON SE PENCHE OU TENTE D'ATTEINDRE UN OBJET, ON LE FAIT À SES PROPRES RISQUES.

RAPPEL :

1. Approcher votre fauteuil le plus près possible de l'objet avant de tenter de l'atteindre.
2. Faire pivoter les fourches afin que les roues avant soient le plus avancées possible. Ceci améliore la stabilité du fauteuil.
NOTE - Pour se faire, il faut avancer le fauteuil et dépasser l'objet que l'on désire atteindre et reculer jusqu'à ce qu'on soit à côté de l'objet. Les roues avant seront ainsi positionnées vers l'avant.
3. Couper l'alimentation du fauteuil. Ceci évitera toute activation accidentelle de la manette et un mouvement imprévu du fauteuil.

SE VÊTIR OU CHANGER SES VÊTEMENTS

⚠ MISE EN GARDE

Il faut être conscient que le poids de l'occupant se déplace lors du changement de vêtements. Faire pivoter les fourches de roues avant vers l'avant pour rehausser la stabilité du fauteuil.

Ne JAMAIS se vêtir ou changer ses vêtements lorsque le siège du fauteuil est dans une position élevée, inclinée ou basculée.

OBSTACLES

⚠ MISE EN GARDE

Les obstacles les plus communs sont les seuils de porte, les ascenseurs, les rampes d'accès et des dangers tels que les nids de poule ou autres bris au niveau de la chaussée (Fig.2). Ces obstacles peuvent endommager le fauteuil, provoquer une chute, faire basculer ou causer une perte de contrôle du fauteuil.

1. Les seuils de porte peuvent s'avérer dangereux (même le plus petit dénivellement peut bloquer une roue ou faire basculer le fauteuil). Il est possible de devoir :
 - Retirer ou couvrir les bandes de seuil entre les pièces.
 - Installer une rampe à l'entrée ou à la sortie.
2. Toujours observer ses alentours en se déplaçant ; bien scruter la piste où l'on prévoit s'engager.
3. S'assurer que les planchers sur lesquels on circule sont de niveau et dépourvus d'obstacles.
4. Pour franchir un obstacle, l'assise doit être basculée vers l'arrière pour permettre de dégager le repose-jambe et de passer au-dessus de l'obstacle. Si le fauteuil roulant n'est pas muni d'une bascule et que le repose-jambe ne passe pas, l'option est de franchir l'obstacle en marche arrière et de préférence avec la supervision d'un assistant.

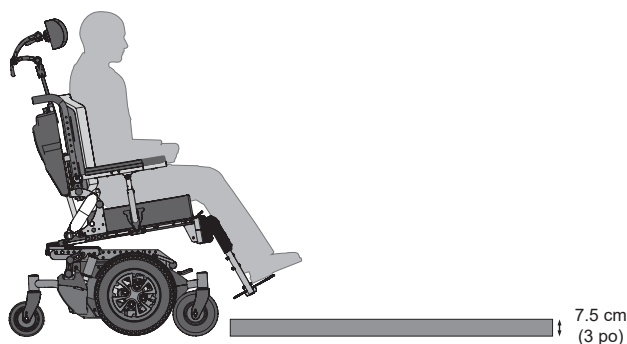


Figure 2. Ne jamais essayer de monter des obstacles supérieurs à 50mm (2 po) avec des roues avant de 150 mm (6 po). Par contre, il est possible de monter un obstacle de 75mm (3 po), avec les roues avant de 205 mm (8 po)

EN MARCHÉ ARRIÈRE

⚠ MISE EN GARDE

Prudence en se déplaçant en marche arrière. Il y a risque de perte de maîtrise du fauteuil ou de chute si la roue arrière percute un obstacle.

1. Circuler lentement et à une vitesse régulière.
2. S'arrêter souvent afin de s'assurer que la voie est libre.

RAMPES, PENTES ET DESCENTES

⚠ MISE EN GARDE

Le centre de gravité de ce fauteuil est altéré lorsqu'il est incliné.

NOTE - Une rampe d'accès (une butte ou une colline) positionne l'occupant en pente. Le fauteuil est moins stable lorsqu'il est incliné. **NE PAS engager ce fauteuil sur une pente qui ne semble pas sécuritaire. En cas de doute, obtenir l'aide de quelqu'un.**

ATTENTION AUX :

1. Pentes abruptes. NE PAS utiliser ce fauteuil sur une pente dont l'angle dépasse 10° (17.6%). (Fig.3).

⚠ MISE EN GARDE

Pour la configuration N2221, la pente ne doit pas excéder 8° (14.1%).

2. Surfaces mouillées ou glissantes (en présence de glace, de neige, d'eau ou d'une flaque d'huile). Une perte de traction peut occasionner une chute ou la bascule du fauteuil.
3. Obstacles dans la pente (bordure, bosse ou trou). Ceci peut occasionner une chute ou la bascule du fauteuil.
4. Dénivellements en bas d'une pente (un dénivellement aussi minime que 20 mm (0.75 po) peut bloquer une roue avant et faire basculer le fauteuil).



Figure 3. Ne pas circuler sur une pente dont l'inclinaison est supérieure à 10°.

DIMINUER LE RISQUE DE CHUTE, RENVERSEMENT ET PERTE DE CONTRÔLE

⚠ MISE EN GARDE

1. NE JAMAIS circuler sur une pente à moins d'être confiant(e) de pouvoir le faire sans perte de traction.
2. Se diriger en ligne droite vers le haut ou vers le bas de la pente (Fig.4).
 - NE PAS tenter de couper les coins sur une pente ou une rampe d'accès.
 - NE PAS tourner ni changer sa trajectoire dans une pente.
3. Demeurer le plus au centre possible de la rampe d'accès. S'assurer qu'il y ait suffisamment d'espace de chaque côté du fauteuil pour éviter qu'une des roues ne sorte de la rampe d'accès.
4. Maintenir la vitesse de déplacement du fauteuil basse et régulière. Être en pleine maîtrise du fauteuil.
 - En descendant une pente, NE PAS laisser le fauteuil accélérer au-delà de sa vitesse normale.
 - Si le fauteuil accélère, ramener la manette au centre pour ralentir ou arrêter.

NOTE - Le module de puissance de votre fauteuil dispose d'un système logique qui compensera la vitesse lorsque vous descendez ou montez une pente.

- Si le fauteuil devait être immobilisé sur une pente, il est important de repartir lentement.



Figure 4. Ne pas tourner dans une pente.

RAMPES D'ACCÈS À DOMICILE/AU TRAVAIL

⚠ MISE EN GARDE

Sonder l'état de la rampe d'accès avant de s'y engager. Une rampe d'accès mouillée peut réduire la traction du fauteuil et pourrait faire glisser les roues.

⚠ MISE EN GARDE

La rampe devrait être conforme aux codes du bâtiment de votre région.

Pour être sécuritaire, une rampe d'accès devrait être construite ou rénovée par un entrepreneur agréé selon les normes du bâtiment.

NOTE - La conception adéquate dépend des paramètres suivants : longueur et hauteur de la rampe ; nécessité d'une plateforme intermédiaire ; palier d'accueil ; portes et orientation du battant de porte ; et si la rampe comprend un virage ou un angle.

ÉLÉVATEURS POUR FAUTEUILS ROULANTS

⚠ MISE EN GARDE

Les fourgonnettes, les autobus et les immeubles peuvent être dotés d'élévateurs permettant à un fauteuil roulant de passer d'un niveau à un autre.

1. TOUJOURS revenir à la position neutre (Fig.5).
2. TOUJOURS couper l'alimentation du fauteuil dans un élévateur. Sans quoi, la manette peut être activée par erreur et faire rouler le fauteuil hors de la plateforme même si celle-ci est munie d'un rebord.

3. Éviter la dénivellation trop prononcée en montant et en descendant de la plateforme. Une telle dénivellation pourrait causer une chute. En cas de doute, demander l'aide de quelqu'un.
4. TOUJOURS positionner l'occupant de façon sécuritaire pour éviter toute chute lorsque l'élévateur est en mouvement.
5. Éviter d'avancer lorsqu'une roue semble prise sur le dénivellement. Reculer pour réaligner les roues dans la même direction et essayer lentement à nouveau.

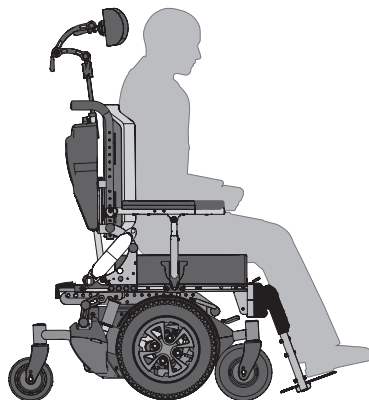


Figure 5. Position neutre.

TROTTOIRS ET MARCHES SIMPLES

⚠ MISE EN GARDE

1. Il est recommandé d'utiliser une rampe ou une entrée de chaîne de trottoir pour monter/descendre un trottoir, une marche ou tout autre dénivellement.
2. L'assistance d'une autre personne est de mise pour monter ou descendre un trottoir, une marche ou tout autre dénivellement de plus de 6.5 cm (2.5 po).
3. NE JAMAIS monter/descendre un dénivellement de plus de 75 mm (3 po) en fauteuil roulant (voir à Fig.2 de la section OBSTACLES à la page 16). La hauteur maximale de l'obstacle permise dépend de la grandeur des roues.
4. S'il est nécessaire de monter ou descendre d'un trottoir ou d'une marche, le faire à vos propres risques, avec beaucoup de prudence et en suivant les indications suivantes :
 - Procéder lentement à vitesse constante.
 - Se déplacer en ligne droite pour monter ou descendre du trottoir (Fig.6).
 - Ne JAMAIS tourner en montant ou en descendant un obstacle, il y a un risque de chute/bascule.

LE NON-RESPECT DES INDICATIONS CI-DESSUS POURRAIENT OCCASIONNER :

- Une chute ou la bascule du fauteuil.
- Des dommages au châssis, aux roues, aux essieux ou à d'autres pièces, ou encore, une un desserrement des dispositifs de fixation.

ESCALIERS

⊘ INTERDIT !

NE JAMAIS s'engager dans un escalier à bord de ce fauteuil, même avec l'assistance d'une autre personne. Le danger de chute ou de bascule est grand.

ESCALATEURS

⊘ INTERDIT !

NE JAMAIS s'engager dans un escalateur à bord de ce fauteuil, même avec l'assistance d'une autre personne. Le danger de chute ou de bascule est grand.

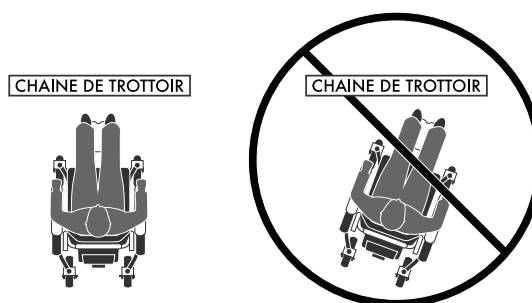


Figure 6. Monter ou descendre une entrée de trottoir en ligne droite.

VII. MISES EN GARDE : COMPOSANTS ET OPTIONS

MISE EN GARDE

NOTE - Ajouter des pièces ou effectuer des changements au fauteuil sans l'autorisation préalable d'AMYLIOR, pourrait rendre le fauteuil moins sécuritaire et annulera la garantie.

ACCOUDOIRS

MISE EN GARDE

- Les accoudoirs ne soutiendront pas la capacité de poids totale de ce fauteuil roulant électrique.
- Les accoudoirs ne sont pas destinés à supporter le poids lors des transferts. Ne les utilisez pas pour vous soutenir lors d'un transfert ou pour vous lever du siège, car cela pourrait endommager l'équipement ou entraîner des blessures.

INTERDIT !

NE JAMAIS tenter de soulever ce fauteuil par les accoudoirs. Ceux-ci pourraient s'endommager ou se rompre.

BATTERIES

MISE EN GARDE

TOUJOURS porter des gants de caoutchouc et des lunettes de protection pour manipuler les batteries.

INTERDIT !

NE JAMAIS fumer ni tenir une flamme nue près des batteries. Il y a un risque d'explosion.

MISE EN GARDE

1. Seules les batteries (étanche AGM ou gel) à décharge profonde devraient alimenter cet appareil.
2. Lire la section sur le **Retrait des batteries pour le transport ou l'entretien** à la page 26 et toute la section **X. Batteries** aux pages 47-49 avant de remplacer ou de charger les batteries.

COUSSINS ET SIÈGES SOUPLES

MISE EN GARDE

1. Les coussins de mousse standard et autres composants de soutien pour le corps ne sont pas conçus pour soulager la pression.
2. Un occupant souffrant de plaies de lit (escarre décubitus), ou y étant à risque, pourrait avoir besoin d'un système de siège spécial ou d'un dispositif pour le maintien de la posture.
3. Consulter son médecin, infirmier ou thérapeute pour savoir si la situation nécessite qu'un tel dispositif soit intégré au fauteuil.

MATÉRIEL DE FIXATION

MISE EN GARDE

La plupart des vis, boulons et dispositifs de fixations de ce fauteuil sont des pièces spéciales à haute résistance. L'utilisation d'une visserie inadéquate peut affaiblir le fonctionnement, la sécurité et la résistance de votre fauteuil.

1. N'utiliser que le matériel de fixation fourni par **AMYLIOR**.
2. Si la fixation se desserre, l'ajuster immédiatement.
3. Les pièces de fixations devraient être bien ajustées mais pas trop serrées. Un serrage excessif ou insuffisant pourrait nuire au fonctionnement du fauteuil ou en endommager certaines pièces.
4. Voir la **Section VIII. INSTALLATION - RÉGLAGE ET UTILISATION**.

REPOSE-PIED SÉPARÉ/PLATEFORME CENTRALE

⚠ MISE EN GARDE

1. La partie la plus basse de l'appui-jambe devrait être à au moins 25 mm (1 po.) du sol. Si le réglage est trop BAS, l'appui-jambe pourrait s'accrocher à un obstacle qui pourrait brusquement faire arrêter le fauteuil et le faire basculer vers l'avant.
2. **AFIN D'ÉVITER UNE CHUTE LORS D'UN TRANSFERT :**
 - S'assurer que les pieds ne s'accrochent pas ou ne se coincent pas dans l'espace entre les repose-pieds.
 - Éviter de mettre du poids sur le repose-pied/la plateforme centrale, car le fauteuil roulant peut basculer vers l'avant.
 - Lorsque c'est possible, retirer les repose-pieds ou rabattre la plateforme centrale lors du transfert.
3. Les repose-pieds/la plateforme centrale devraient TOUJOURS être baissées lorsque vous circulez en fauteuil.

🚫 INTERDIT !

NE JAMAIS tenter de soulever ce fauteuil par les repose-pieds ou la plateforme centrale car elles sont des pièces amovibles et ne pourraient pas soutenir le poids du fauteuil. Saisir seulement les parties fixes du châssis pour le soulever.

MOTORISATION - LEVIERS DE DÉBRAYAGE DES ROUES MOTRICES

⚠ MISE EN GARDE

1. L'alimentation du fauteuil doit être coupée avant d'enclencher ou de libérer les leviers de débrayage. La personne qui pousse le fauteuil doit en avoir la pleine maîtrise lorsque les leviers sont libérés car le fauteuil n'aura pas sa propriété de freinage.
2. Vérifier que les leviers de débrayage soient entièrement engagés sur les deux côtés avant de mettre le fauteuil sous tension.
3. Le fauteuil doit être sur une surface plane avant de libérer les leviers.

NOTE - Pour libérer/enclencher les leviers pour le dégagement de l'engrenage, il est possible de devoir balancer le fauteuil de l'avant vers l'arrière à plusieurs reprises.

INTERRUPTEUR MARCHE/ARRÊT

⚠ MISE EN GARDE

1. Sauf en cas d'urgence, l'interrupteur MARCHE/ARRÊT ne devrait pas être utilisé pour immobiliser le fauteuil. L'arrêt brusque engendré par cette manoeuvre risquerait de propulser l'occupant hors du fauteuil.
2. Pour ralentir le fauteuil jusqu'à l'arrêt, ramener la manette en position neutre.

PRESSIION DES PNEUS

⚠ MISE EN GARDE

Le gonflage adéquat des pneus en prolongera leur durée et facilitera la manoeuvrabilité du fauteuil.

1. NE PAS utiliser le fauteuil si la pression d'air des pneus est trop basse ou trop haute. Vérifier à toutes les semaines que le pneu contient toujours la pression d'air indiquée sur son flanc.
2. Une trop basse pression de pneu peut faire dévier brusquement le fauteuil et entraîner une perte de contrôle.
3. Une pression d'air trop forte peu faire éclater le pneu.
4. NE PAS utiliser la pompe à air d'une station-service pour gonfler les pneus du fauteuil. Ces pompes projettent l'air trop intensément et pourrait faire éclater les pneus. Pour conserver les pneus du fauteuil le plus longtemps possible :
 - Les gonfler à l'aide d'une pompe à main (ou d'une pompe à air à faible volume).
 - En vérifier la pression à l'aide d'une jauge.
5. Rouler sur des objets acérés peut endommager le pneu et la chambre à air.

CEINTURES DE POSITIONNEMENT

⚠ MISE EN GARDE

La ceinture de positionnement doit être portée en tout temps et utilisée exclusivement pour le soutien postural. Le fait de ne pas la boucler ou de l'utiliser incorrectement peut entraîner des blessures graves, voire mortelles.

1. S'assurer que l'occupant ne peut en aucun cas glisser sous la ceinture ou hors du siège. Un glissement vers le bas expose l'occupant à un risque de compression thoracique ou d'asphyxie par la pression de la ceinture.
2. L'ajout d'une butée pelvienne ou d'un dispositif similaire peut s'avérer nécessaire pour maintenir une position assise sécuritaire. Consulter un(e) professionnel(le) de la santé pour évaluer si un tel équipement est requis.
3. La ceinture doit être fermement ajustée sans toutefois gêner la respiration. Pour vérifier l'ajustement, on doit pouvoir glisser la main à plat entre la ceinture et le corps de l'occupant.
4. L'occupant doit être en mesure de détacher facilement ses ceintures de positionnement en cas d'urgence.

AVERTISSEMENT SUR LES LIMITES D'UTILISATION

Ces ceintures servent uniquement au positionnement. Ne jamais les utiliser dans les cas suivants, sous peine de provoquer des blessures graves ou mortelles :

- **Transport automobile** : Cette ceinture de positionnement ne remplace pas une ceinture de sécurité homologuée. En cas de collision ou d'arrêt brusque, elle n'empêchera pas l'éjection du passager et pourrait même causer des blessures graves par compression.
- **Contention** : L'utilisation de cette ceinture pour restreindre la liberté de mouvement d'une personne est strictement encadrée et nécessite l'ordonnance d'un médecin.
- **États de santé spécifiques** : Cette ceinture ne doit pas être utilisée sur une personne comateuse, inconsciente ou présentant une agitation importante qui pourrait compromettre sa sécurité.

POIGNÉES DE POUSSÉE EN OPTION

⚠ MISE EN GARDE

1. Les poignées de poussée procurent à l'assistant une bonne maîtrise pour faire avancer le fauteuil et servent à prévenir la chute ou le renversement du fauteuil.
2. Si les poignées de poussée sont installées, assurez-vous qu'elles sont convenablement fixées et que les poignées ne tournent pas ou ne glissent pas.

SYSTÈME D'ASSISE

⚠ MISE EN GARDE

1. L'utilisation d'un système d'assise qui n'est pas autorisé par **AMYLIOR** pourrait modifier le centre de gravité de ce fauteuil. L'altération du centre de gravité peut entraîner une chute ou la bascule hors du siège.
2. EUL un(e) technicien(ne) qualifié(e) peut modifier le système d'assise du fauteuil roulant. Ces techniciens(nes) doivent s'assurer qu'il n'y a aucun risque de câbles pincés tout au long du mouvement lors de l'utilisation des options de positionnement motorisées. Les câbles pincés peuvent endommager le système électrique du fauteuil roulant et entraîner des dommages et/ou des blessures.
3. NE PAS élever le siège plus haut que 560 mm (22 po) (distance entre le devant de l'assise et le sol).

TISSU DE RECOUVREMENT

Le tissu de recouvrement a été testé selon la norme CAL TB 117.

⚠ MISE EN GARDE

1. Un tissu usé ou déchiré au niveau du siège, du coussin ou du dossier devrait être remplacé dès que possible. Sans quoi, le fauteuil pourrait faire défaut et entraîner une chute. Un tissu usé peut aussi augmenter les risques d'incendie.
2. Le tissu d'un siège souple se détériore avec le temps. Surveiller l'effilochage, l'usure et l'étirement du tissu aux trous de rivet. Remplacer le tissu selon les indications.
3. Nettoyer le tissu peut réduire sa résistance à l'inflammabilité.

SIÈGE MOTORISÉ

MISE EN GARDE

1. UTILISATION

- Se déplacer avec prudence à bord du fauteuil roulant lorsque le siège est élevé ou lorsque le siège ou le dossier est incliné.
- NE PAS tenter de modifier les options de siège motorisé sur une surface inclinée ou lorsque le fauteuil est en mouvement.
- NE PAS activer les options d'élévation ou d'inclinaison du siège motorisé à proximité d'enfants.
- La programmation permet d'inverser le sens de toutes les fonctions du siège motorisé, s'assurer de connaître le sens du mouvement du siège avant de l'activer.

2. FONCTION - VITESSE RÉDUITE

Lorsque ce fauteuil est doté d'un siège élévateur, il est automatiquement aussi muni d'une fonction vitesse réduite. La fonction vitesse réduite est activée dès que le siège atteint une hauteur de 75 mm (3 po) d'élévation ou de 540 mm (21.25 po) entre le sol et le siège.

3. FONCTION - ARRÊT DE CONDUITE

Le mode arrêt de conduite est une caractéristique de sécurité qui empêche le fauteuil roulant d'être conduit lorsque l'angle de la bascule motorisée du siège est supérieur à 15° par rapport à 21°

4. RISQUE DE PINCEMENT

L'activation des options motorisées du siège génère un risque de pincement à certains endroits du mécanisme. Garder les mains et les autres parties du corps à l'écart des composants de l'assise pouvant comporter des points de pincements avant d'activer ces fonctions motorisées.

5. L'INCLINAISON DE LA BASE MOTORISÉE PAR LES POIGNÉES DE POUSSÉE

NE JAMAIS tenter d'incliner la base motorisée du fauteuil roulant en abaissant les poignées de poussée. La base d'un fauteuil roulant motorisé est trop lourde pour pouvoir être inclinée afin de surmonter un obstacle. Une telle tentative pourrait endommager les composants du système de siège et/ou les vérins.

6. DISTANCE SÉCURITAIRE DURANT L'ACTIVATION DES ACCESSOIRES MOTORISÉS

Rester à l'écart des vérins et des composants en mouvement. Les mécanismes motorisés requièrent un espace adéquat pour fonctionner. L'occupant doit être conscient de son environnement lorsque les mécanismes du fauteuil sont en mouvement.

7. CAPACITÉ DE TRANSPORT (POIDS LIMITE)

NE PAS excéder la limite de poids de la configuration du fauteuil/siège. Cela pourrait entraîner la défaillance prématurée du fauteuil, ou une blessure à l'occupant et pourrait annuler la garantie de votre fauteuil.

8. MODE VERROUILLAGE ("LATCH")

Prudence en activant une fonction d'assise électrique en mode verrouillé. En mode verrouillé, le siège électrique ne s'arrêtera que si une commande inverse est activée, si le siège a terminé le mouvement de la commande ou si le temps du mode verrouillage est écoulé.

9. RISQUE DE BASCULER LORS DU FONCTIONNEMENT DES OPTIONS MOTORISÉES

Il y a un risque de basculer lors de l'utilisation des fonctions motorisées du siège car le centre de gravité change. S'assurer que le fauteuil est sur une surface plane avant d'activer les fonctions motorisées du siège.

Toujours circuler à la plus basse vitesse et ne pas faire basculer le siège ou incliner le dossier au point où les manœuvres du fauteuil ne sont plus sécuritaires.

10. OPTIONS MOTORISÉES DE L'ASSISE

- | | |
|--------------------------------|---|
| a) Bascule du siège | d) Potence repose-jambe parallèle élévateur et compensateur |
| b) Siège élévateur (en option) | e) Repose-jambe central élévateur et compensateur |
| c) Dossier inclinable | |

LIMITE DE POIDS DES OPTIONS MOTORISÉES

BASCULE MOTORISÉE

MISE EN GARDE

NOTE - (Risque de pincement) - Garder les mains et les doigts à l'écart du mécanisme de bascule du siège lorsqu'il est activé.

La limite de poids que peut soutenir la bascule compensatrice motorisée du fauteuil est de **136 kg (300 lb)**.

NE JAMAIS excéder la limite de poids spécifiée pour votre configuration.

SIÈGE ÉLÉVATEUR MOTORISÉ 280 MM (11 PO)

MISE EN GARDE

NOTE - (Risque de pincement) - Garder les mains et les doigts à l'écart du mécanisme d'élévation du siège lorsqu'il est activé.

La limite de poids que peut soutenir l'élévation motorisée du fauteuil est de **136 kg (300 lb)**.

NE JAMAIS excéder la limite de poids spécifiée pour votre configuration.

DOSSIER INCLINABLE MOTORISÉ

MISE EN GARDE

NOTE - (Risque de pincement) - Garder les mains et les doigts à l'écart du mécanisme d'inclinaison lorsqu'il est activé.

La limite de poids que peut soutenir le dossier inclinable motorisé de ce fauteuil est de **136 kg (300 lb)**.

NE JAMAIS excéder la limite de poids spécifiée pour votre configuration.

REPOSE-JAMBE ÉLÉVATEUR COMPENSATEUR MOTORISÉ

MISE EN GARDE

NOTE - (Risque de pincement) - Gardez vos mains et vos doigts à l'écart du mécanisme du repose-jambe lorsque l'élévation est activée.

La limite de poids que peut soutenir le repose-jambe motorisé du fauteuil **Alltrack** est de **136 kg (300 lb)**.

NE JAMAIS excéder la limite de poids spécifiée pour votre configuration.

REPOSE-JAMBE ÉLÉVATEUR MOTORISÉ, CENTRAL

MISE EN GARDE

NOTE - (Risque de pincement) - Gardez vos mains et vos doigts à l'écart du mécanisme du repose-jambe lorsque l'élévation est activée.

La limite de poids que peut soutenir le repose-jambe motorisé du fauteuil **Alltrack** est de **136 kg (300 lb)**.

NE JAMAIS excéder la limite de poids spécifiée pour votre configuration.

MISE EN GARDE

Excéder la limite de poids spécifiée pour ces mécanismes motorisés, pourrait occasionner une blessure ou endommager l'équipement.

VIII. INSTALLATION, RÉGLAGE ET UTILISATION

ENTRETIEN DU FAUTEUIL ROULANT MOTORISÉ

1. SURFACE DE TRAVAIL POUR L'INSTALLATION

Prévoir une surface plane, une table par exemple, pour assembler, ajuster ou vérifier le fauteuil. Cela en facilitera la tâche et contribuera à une configuration adéquate.

2. LE MATÉRIEL DE FIXATION

- Plusieurs vis et boulons de ce fauteuil sont des dispositifs de fixation à haute résistance et peuvent être enduits d'un revêtement spécial.
- Plusieurs écrous sont de type écrou de blocage avec nylon intégré. Le nylon intérieur aide à prévenir le desserrement.
- Utiliser exclusivement les vis, les boulons et les écrous fournis par **AMYLIOR**.

MISE EN GARDE

1. L'utilisation de matériel de fixation inadéquat peut causer une défaillance dans le fonctionnement du fauteuil.
2. Un serrage excessif ou insuffisant du matériel de fixation pourrait endommager certaines pièces ou nuire à leur rendement.
3. Dans le cas où les vis et les boulons se desserreraient, les resserrer dès que possible. Des vis/boulons insuffisamment serrés peuvent endommager les autres pièces du fauteuil ou les empêcher de fonctionner.
4. Les câbles doivent être placés de façon à être protégés de tout dommage possible advenant une modification. Lors de l'acheminement des câbles, éviter les endroits propices aux pincements et ne pas trop serrer les attaches lors de leur fixation. L'acheminement ou le remplacement des câbles doit être effectué par un technicien qualifié.
5. Tous les réglages doivent être effectués par un technicien qualifié.

3. RONDELLES PLATES ET ENTRETOISES

- Noter la position des rondelles plates et entretoises avant le démontage.
- Afin de prévenir tout dommage au châssis, remettre toutes les rondelles plates et entretoises lors du réassemblage.

OUTILS REQUIS (TROUSSE D'OUTILS DE BASE)

Pour configurer, ajuster et entretenir votre fauteuil, les outils suivant seront requis :

- Tournevis Phillips (étoile) et Robertson #3 (carré)
- Clés métriques de 8 mm à 13 mm
- Clés Allen métriques de 3 mm à 6 mm
- Clés imperiales de $\frac{1}{4}$ po à $\frac{9}{16}$ po
- Clés Allen imperiales de $\frac{5}{64}$ po à $\frac{1}{4}$ po
- Douille impériale de $\frac{7}{16}$ po à $\frac{3}{4}$ po
- Cliquet
- Douille métrique de 13 mm
- Ratchet

NOTE - Ces outils se trouvent dans la plupart des quincailleries.

UTILISATION DES BATTERIES (Fig.1-2)

CÂBLE DES BATTERIES

Votre fauteuil roulant est muni d'un dispositif de sécurité qui utilise un disjoncteur.

NOTE - Dans le cas peu probable d'un court-circuit ou d'une importante surcharge, l'alimentation de votre fauteuil sera coupée. Pour y remédier, il faudra réarmer le disjoncteur en appuyant sur le bouton du disjoncteur. Si cette action ne règle pas le problème, il est possible que les batteries et/ou le harnais doivent être remplacés.

1. POUR RÉARMER LE DISJONCTEUR ET POUR ACCÉDER AU HARNAIS DE BATTERIES (Fig.1-2)

- a) Presser les languettes pour ouvrir la porte d'accès.
- b) Déposer le panneau et retirer les batteries (A).
- c) Réarmer le disjoncteur ou remplacer le harnais des batteries en suivant les instructions de filage situées à l'intérieur du panneau des batteries.
- d) Replacer les batteries.
- e) Remonter le panneau des batteries en s'assurant que les languettes sont bien en position de chaque côté de la boîte afin de bien le verrouiller.

PANNES FRÉQUENTES :

Si le disjoncteur du fauteuil saute fréquemment, le faire vérifier par votre fournisseur autorisé.

NOTE - Le disjoncteur est à l'intérieur du compartiment à batteries.

2. RETRAIT DES BATTERIES POUR LE TRANSPORT OU L'ENTRETIEN (Fig.1-2)

- a) Presser les languettes simultanément pour libérer la porte (A).
- b) Descendre le panneau (B).
- c) Tirer délicatement les batteries jusqu'à ce que la connexion du câble soit accessible.
- d) Débrancher la connexion et retirer les batteries complètement.
- e) Soulever les batteries de leur compartiment à l'aide des courroies de transport.
- f) Répéter ces étapes dans l'ordre inverse pour remettre les batteries en place.

⚠ MISE EN GARDE

Chacune des batteries peut peser jusqu'à 55 lb (25 kg). Pour diminuer le risque de blessure, il est recommandé de soulever une batterie à la fois.

NOTE - Pour la connexion des batteries, consulter le schéma de connexion à la page 48.

Fig.1

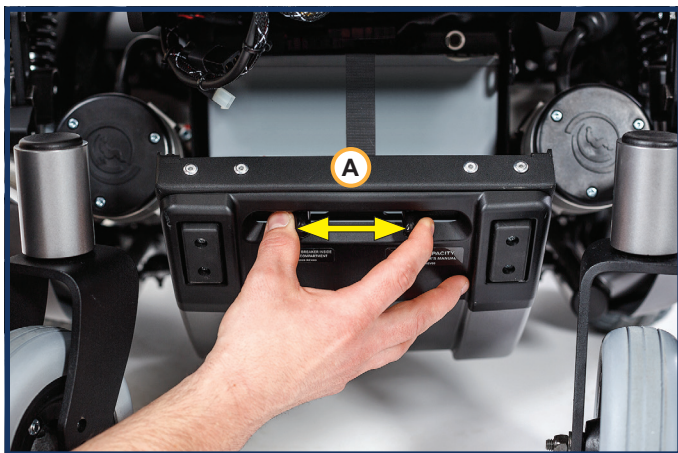


Fig.2



3. POUR LES CONFIGURATIONS N2221 ET N2424 (Fig.3-4)

- Utiliser les pouces pour déclencher les attaches (A) et ouvrir vers l'extérieur (B).
- Avec les doigts, tirer l'arrière des attaches vers l'extérieur avec un léger mouvement vers l'avant pour décrocher les attaches (C)
- Le panneau ouvre vers le bas (D)

Fig.3

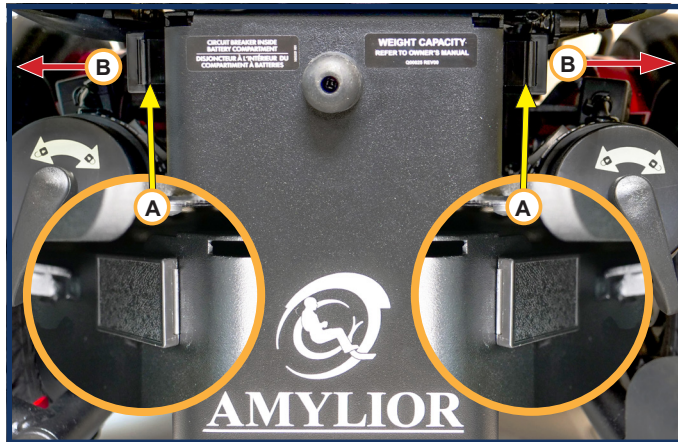


Fig.4



POTENCE REPOSE-JAMBE PARALLÈLE, PIVOTANT (Fig.1-3)

1. INSTALLATION (Fig.1)

- Placer les tiges du repose-jambe (A) dans le trou du réceptacle avec le repose-jambe tourné vers l'extérieur.
- Faire pivoter le repose-jambe vers le devant du fauteuil (B) jusqu'à l'enclenchement du mécanisme de blocage.

2. RETRAIT (Fig.2-3)

- Pour retirer le repose-jambe, appuyer sur le levier de du mécanisme de blocage (C).
- Pivoter le repose-jambe vers l'extérieur (D) et le soulever (E).

Fig.1

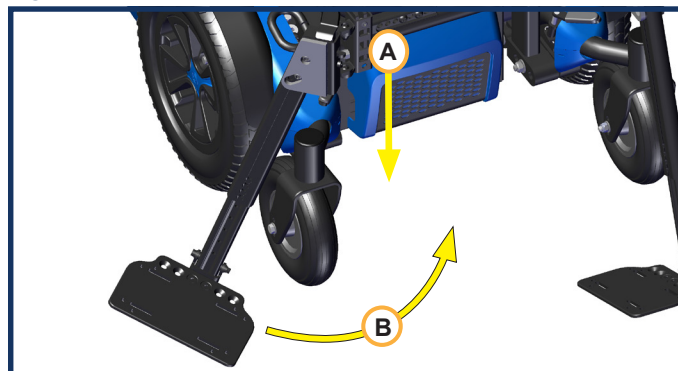
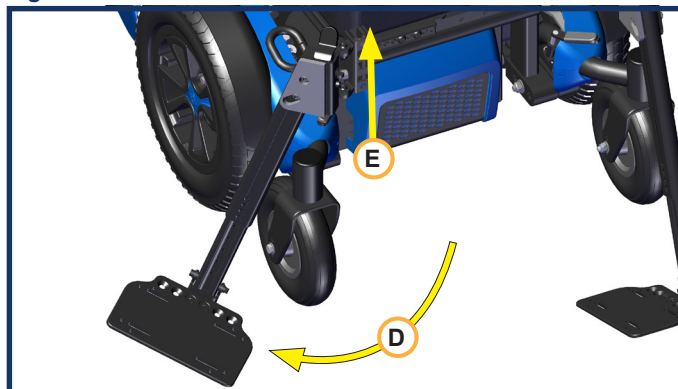


Fig.2



Fig.3



⚠ MISE EN GARDE

Pour éviter tout risque de blessure, veiller à maintenir vos pieds fermement positionnés sur le repose-pied. Envisager l'utilisation de sangles comme mesure de précaution supplémentaire. Négliger de prendre cette précaution pourrait entraîner un glissement ou un déplacement involontaire de vos pieds, présentant un risque pour votre sécurité lors de l'utilisation.

POTENCE REPOSE-JAMBE PARALLÈLE, PIVOTANT "HD" (RENFORCÉ) (Fig.4-6)

1. INSTALLATION (Fig.4)

- Placer la tige du repose-jambe (A) dans le trou du réceptacle avec le repose-jambe tourné vers l'extérieur.
- Faire pivoter le repose-jambe vers le devant du fauteuil (B) jusqu'à l'enclenchement du mécanisme de blocage.

2. RETRAIT (Fig.5-6)

- Pour retirer le repose-jambe, appuyer sur le levier de dégagement rapide (C).
- Pivoter le repose-jambe vers l'extérieur (D) et le soulever (E).

Fig.4

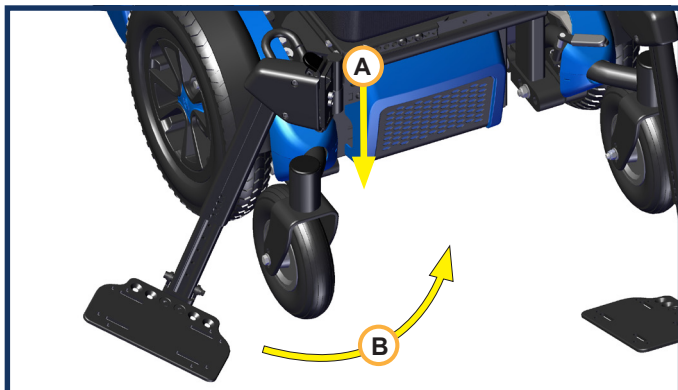
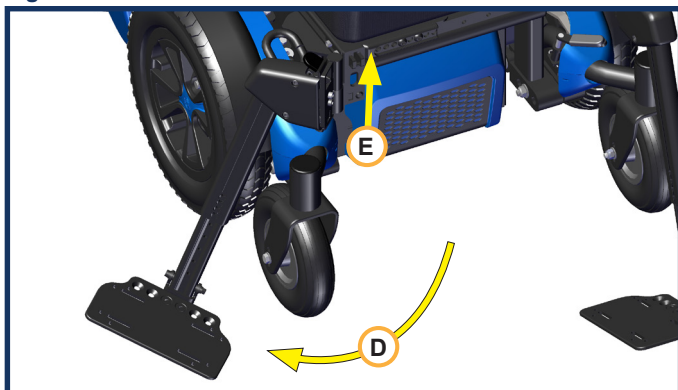


Fig.5



Fig.6



⚠ MISE EN GARDE

Pour éviter tout risque de blessure, veiller à maintenir vos pieds fermement positionnés sur le repose-pied. Envisager l'utilisation de sangles comme mesure de précaution supplémentaire. Négliger de prendre cette précaution pourrait entraîner un glissement ou un déplacement involontaire de vos pieds, présentant un risque pour votre sécurité lors de l'utilisation.

REPOSE-JAMBE ÉLÉVATEUR COMPENSATEUR, MANUEL ET MOTORISÉ (EN OPTION) (Fig.7-9)

1. INSTALLATION (Fig.7)

- a) Placer la tige du repose-jambe (A) dans le trou du réceptacle avec le repose-jambe tourné vers l'extérieur.
- b) Faire pivoter le repose-jambe vers le devant du fauteuil (B) jusqu'à l'enclenchement du mécanisme de blocage.

2. RETRAIT (Fig.8-9)

- a) Pour retirer le repose-jambe, appuyer sur le levier de dégagement rapide (C).
- b) Pivoter le repose-jambe vers l'extérieur (D) et le soulever (E).

Fig.7

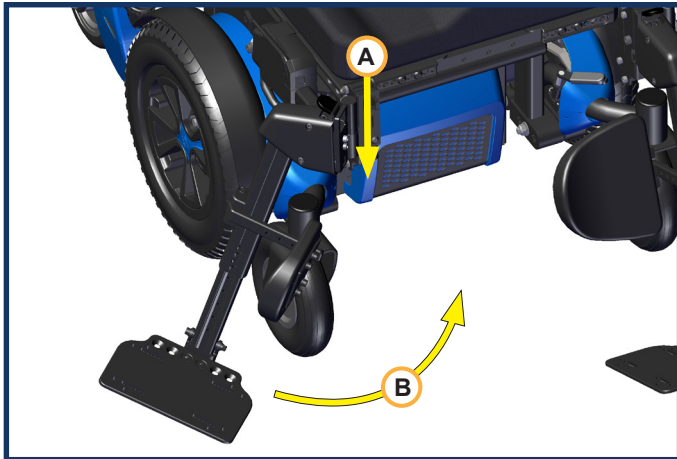
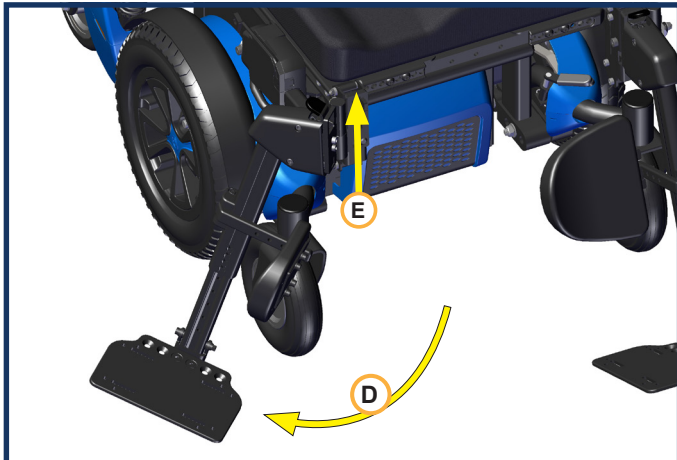


Fig.8



Fig.9



RÉGLAGE DU REPOSE-JAMBE CENTRAL (Fig.1-2)

NOTE - Les réglages suivants du repose-jambe central doivent être effectués par un technicien qualifié.

1. RÉGLAGE DE LA HAUTEUR DES DEUX TYPES DE REPOSE-PIEDS

- Plateforme centrale
- Repose-pieds séparés

2. RÉGLAGE DE L'ANGLE DE LA PLATEFORME CENTRALE

3. RÉGLAGE DES APPUI-MOLLETS

- Latéral (largeur entre les deux appui-molleTS)
- Hauteur et profondeur

Fig.1

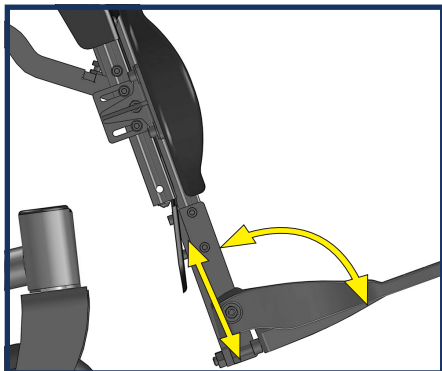
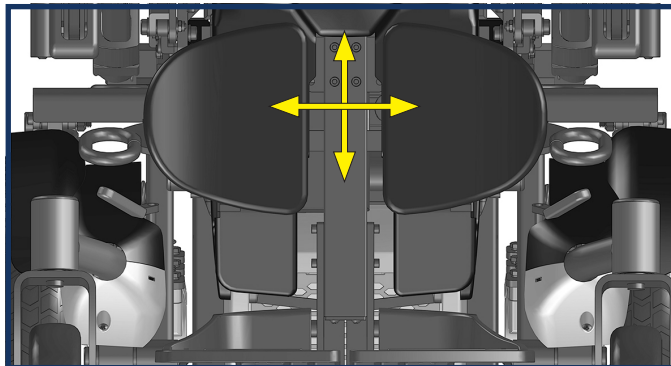


Fig.2



RÉGLAGE DE LA HAUTEUR DE L'ACCOUDOIR EN U (Fig.1)

L'accoudoir en U est rabattable et amovible.

1. INSTALLATION DE L'ACCOUDOIR

- Insérer les tiges (A) dans leurs réceptacles.
- Enclencher le levier (B) et insérer la goupille de sûreté (C).

2. OPTION RABATTABLE

- Relâcher le levier (B) afin que la tige de devant (A) soit libérée.
- L'accoudoir peut alors être relevé vers l'arrière sans être retiré.

3. OPTION AMOVIBLE

- Relâcher le levier (B) et retirer la goupille de sûreté (C) afin d'être en mesure de retirer les tiges (A) avant et arrière.
- L'accoudoir peut alors être retiré pour faciliter le transfert.

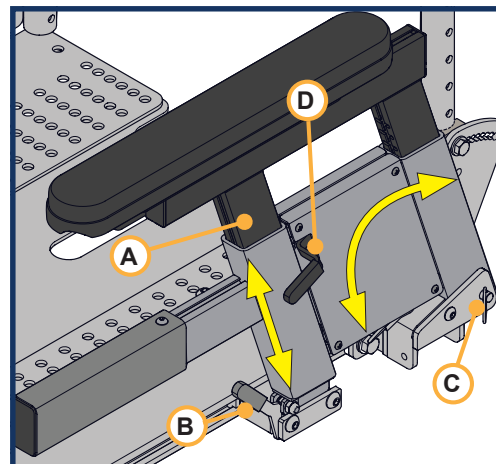
4. RÉGLAGE DE LA HAUTEUR

- Libérer le levier du haut (D).
- Placer l'accoudoir à la hauteur désirée.
- Replacer le levier en position verrouillée.
- Lever et baisser l'accoudoir jusqu'à ce qu'il s'enclenche dans sa position fixe.

NOTE - Afin de vérifier que les accoudoirs en U (Fig.1) et accoudoirs en I (Fig.3) soient adéquatement enclenchés, tirer le bout de l'accoudoir vers le haut. S'il ne bouge pas, il est bien enclenché.

NOTE - Les câbles doivent être placés de façon à être protégés de tout dommage possible advenant une modification. Lors de l'acheminement des câbles, éviter les endroits propices aux pincements et ne pas trop serrer les attaches lors de leur fixation. L'acheminement ou le remplacement des câbles doit être effectué par un technicien qualifié.

Fig.3



RÉGLAGE DES ACCOUDOIRS SIGNATURE EN L (DE TYPE CANTILEVER) ET EN I (Fig.1-3)

Les accoudoirs Signature en L (de type Cantilever) et en I sont tous deux réglables en hauteur, peuvent pivoter vers l'arrière, mais ne sont pas amovibles. Tous les réglages doivent être effectués par un technicien qualifié.

1. RÉGLAGE DE L'ACCOUDOIR SIGNATURE EN L (DE TYPE CANTILEVER) (Fig.1-2)

NOTE - Les réglages suivants peuvent être effectués pour les dossiers **NON INCLINABLES** et **INCLINABLES** (manuels ou motorisés).

- a) Réglable en hauteur*
 - b) Pivot vers l'intérieur/extérieur : Pour améliorer le positionnement des membres supérieurs, les accoudoirs peuvent pivoter de 5° vers l'extérieur et jusqu'à 25° vers l'intérieur, par incréments de 5 degrés. Pour ajuster, tirer sur le déclencheur, tourner l'accoudoir jusqu'à l'angle désiré, puis relâcher pour le verrouiller en place.
- La fonction de pivotement peut être désactivée, si nécessaire*.
- c) L'accoudoir peut être relevé pour faciliter les transferts ou d'autres activités de la vie quotidienne.
 - d) Les garnitures d'accoudoir peuvent être déplacées de 25 mm (1 po) vers l'avant, si nécessaire*.
 - e) Sur un dossier non inclinable, l'inclinaison de l'accoudoir peut être réglée indépendamment de l'angle du dossier*.
 - f) Sur un dossier inclinable, l'angle de l'accoudoir peut être ajusté pour rester plus horizontal pendant le mouvement d'inclinaison, ou réglé à des positions angulaires spécifiques selon les besoins*.

Fig.1



Fig.2



* Ces réglages doivent être effectués par un technicien qualifié.

⚠ MISE EN GARDE

Avant de rabattre vers l'avant un dossier non inclinable ou de relever un accoudoir, ramener l'accoudoir à sa position de pivot neutre.

NOTE - Pour la démarche détaillée des ajustements du siège, du dossier et du centre de gravité, le technicien qualifié doit consulter le Guide ajustement du siège-dossier-centre de gravité. Voir page 3 pour le code QR.

2. RÉGLAGE DE L'ACCOUDOIR SIGNATURE EN I SUR LE CHÂSSIS (Fig.3)

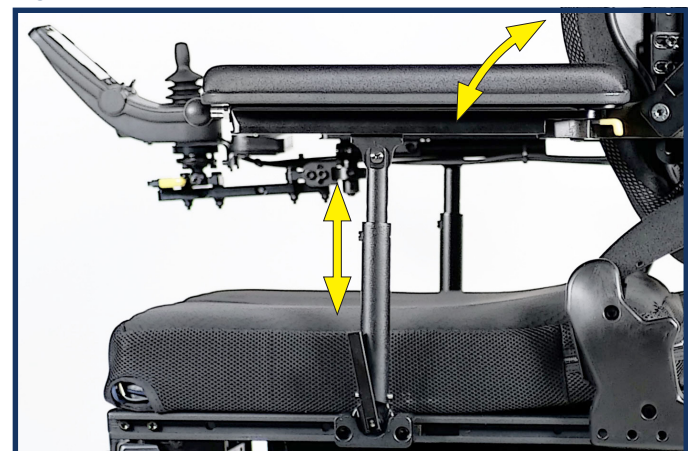
- a) Réglable en hauteur*
- b) L'accoudoir peut être relevé pour faciliter les transferts ou d'autres activités de la vie quotidienne. Pour ce faire, tirer le levier vers le bas et relever complètement l'accoudoir.

* Ce réglage doit être effectué par un technicien qualifié.

⚠ MISE EN GARDE

Remettre les boulons et les resserrer de façon sécuritaire.

Fig.3



NOTE - Pour la démarche détaillée des ajustements du siège, du dossier et du centre de gravité, le technicien qualifié doit consulter le Guide d'instruction. Voir page 3 pour le code QR.

APPUI-TÊTE À POSITIONS MULTIPLES (Fig.1-2)

L'appui-tête à positions multiples est muni d'une rotule à la base pour permettre un mouvement latéral jusqu'à 75 mm (3 po). La trousse fournie comprend du matériel de fixation supplémentaire pour remplacer le système de raccordement à loquet rapide au besoin. Une seconde tige verticale est également incluse ajoutant 50 mm (2 po) de plus de mouvement dans toutes directions.

NOTE - Le système à loquet rapide requiert une certaine force pour l'enclencher. Assez pour laisser une empreinte dans la paume de la main. Si l'appui-tête bouge toujours, il faut resserrer le boulon et non le loquet. La première fois que la rondelle en étoile du côté est serrée, elle laissera une trace sur la peinture. Au second serrage, la rondelle reposera fermement contre le métal et se tiendra bien en place.

Si la stabilité de l'appui-tête n'est toujours pas satisfaisante, il y a des écrous et des boulons de remplacement fournis avec tout appui-tête pour le fixer fermement.

Fig.1

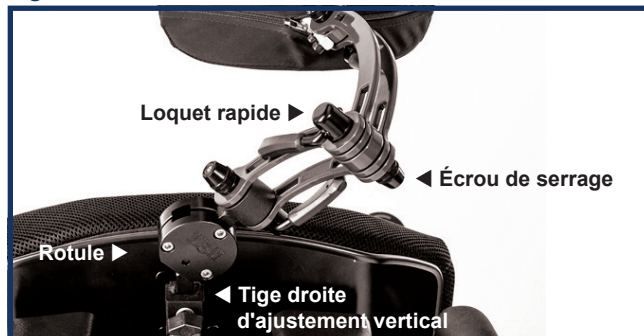
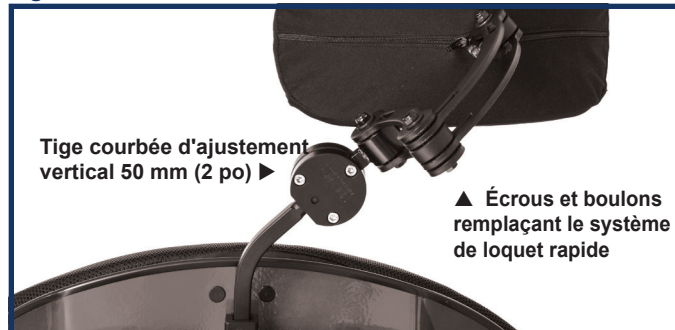


Fig.2



RÉGLAGE DE LA MANETTE

Consulter le Manuel d'instruction du système de commande électronique fourni avec le fauteuil.

1. RÉGLAGE DE LA PROFONDEUR (Fig.1)

- Desserrer/dévisser (selon l'option) la poignée d'ajustement (A).
- Glisser le support de manette sur la tige horizontale vers l'avant ou l'arrière (B) à la position désirée.
- Resserrer la poignée d'ajustement (A).

⚠ MISE EN GARDE

Le câble de la manette devrait être protégé contre tout impact. Attacher les câbles le long de l'accoudoir sans serrer trop fort pour ne pas créer un pincement lors de l'ajustement. L'acheminement ou le remplacement des câbles doit être effectué par un technicien qualifié.

2. POUR UTILISER LA FONCTION ESCAMOTABLE (Fig. 1-2)

- Baisser le levier de dégagement (C)
- Garder le levier baissé jusqu'à ce que la manette soit complètement ramenée sur le côté.
- Pour la remettre en place, tirer la manette vers l'intérieur jusqu'à ce qu'elle soit enclenchée en position fixe.

⚠ MISE EN GARDE

Il faut être prudent lors de l'utilisation du support de la boîte de commande/manette escamotable car ses composants mobiles peuvent créer des points de pincement et provoquer des blessures. Assurez-vous que tous les vêtements, les mains et les parties du corps ne gênent pas avant d'utiliser ce support.

Fig.3



3. AUTRES RÉGLAGES DE LA MANETTE (Fig.3)

NOTE - Les réglages suivants peuvent être effectués pour optimiser le positionnement de la manette. Ces réglages doivent être effectués par un technicien qualifié.

- Hauteur de la manette
- Angle du support de la manette par rapport à l'accoudoir.
- Position latérale de la manette (réglage de la rotation).

LEVIERS DE DÉBRAYAGE DES ROUES MOTRICES (Fig.1-4)

Il faut libérer les deux leviers de débrayage (que ce soit pour dégager le frein ou pour dégager l'engrenage), afin de pouvoir pousser le fauteuil manuellement, en cas d'urgence par exemple, ou si les batteries ne fonctionnent pas.

⚠ MISE EN GARDE

1. NE PAS libérer les leviers de débrayage sans couper l'alimentation du fauteuil.
2. Sachez que les freins du fauteuil ne peuvent pas être activés lorsque les leviers sont libérés, c-à-d. qu'il n'y a rien pour empêcher le fauteuil de bouger.
3. La personne qui pousse le fauteuil doit en avoir la pleine maîtrise lorsque les leviers sont libérés.

DÉGAGEMENT DU FREIN POUR MOTEUR STANDARD (Fig.1-2)



- a)  **Enclencher les leviers** : Tourner les deux leviers vers l'extérieur (A).
- b)  **Libérer les leviers** : Tourner les deux leviers vers l'intérieur (B).

Fig.1 (TRACTION HYBRIDE)

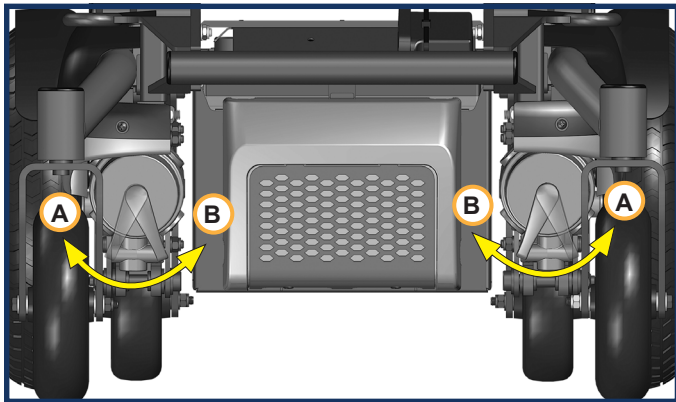
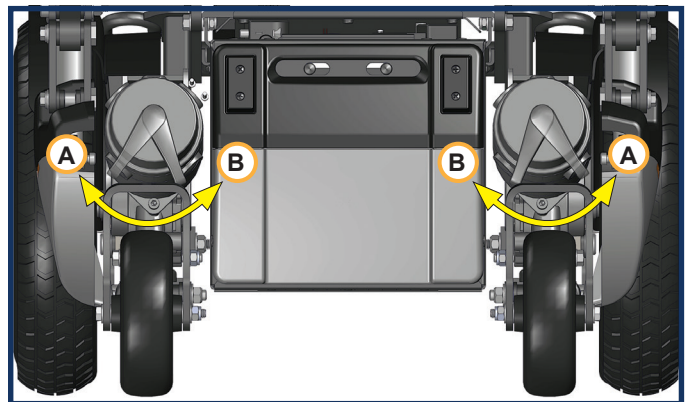




Fig.2 (TRACTION MÉDIANE)



DÉGAGEMENT DE L'ENGRENAGE POUR MOTEUR EN OPTION (Fig.3-4)

- a)  **Libérer les leviers** : Tirer le levier (C)* vers l'arrière à la position neutre pour libérer les leviers.
- b)  **Enclencher les leviers** : Pousser le levier (C)* vers l'avant pour enclencher les leviers et retourner en position de conduite.

* Il y a un levier pour chaque moteur.

NOTE - Pour le dégagement de l'engrenage, il est possible de devoir balancer le fauteuil de l'avant vers l'arrière à plusieurs reprises avant que le levier ne s'enclenche/se libère ou de pousser sur le fauteuil tout en bougeant le levier.

Fig.3 (TRACTION HYBRIDE)

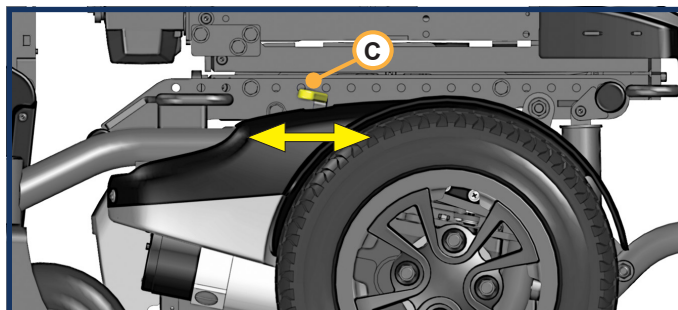
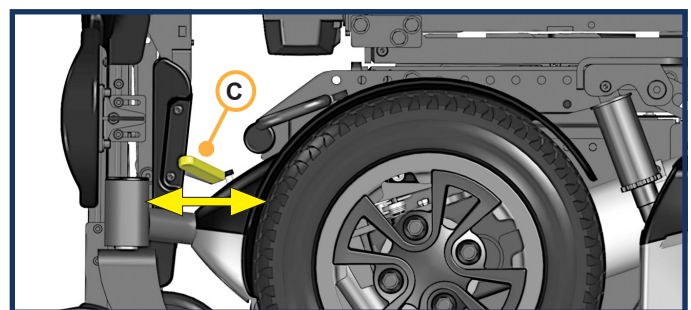


Fig.4 (TRACTION MÉDIANE)



IX. GUIDE DE FONCTIONNEMENT

ASSEMBLAGE DE LA MANETTE

La manette est branchée à un module de puissance qui fait activer le fauteuil. La manette peut varier en fonction de l'option choisie.

R-NET (EN OPTION)



VR2



NOTE - Veuillez vous référer au Manuel d'utilisation fourni avec la trousse d'information.

AFFICHAGE ENRICHI

Veuillez vous référer au Manuel d'utilisation OMNI 2 en ligne sur notre site Web.

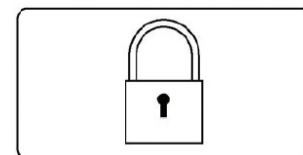


NOTE - Utilisez exclusivement les pièces approuvés par AMYLOR.

VÉRROUILLER ET DÉVERROUILLER LA MANETTE

VERROUILLER À L'AIDE DU CLAVIER : R-NET ET VR2

- Alors que le système de commande est en marche, appuyer sur le bouton marche/arrêt et le garder enfoncé.
- Après une seconde, le système émettra un bip sonore, relâcher alors le bouton.
- Incliner la manette vers l'avant jusqu'au prochain bip sonore.
- Relâcher la manette, il y aura un long bip sonore.
- Le fauteuil est alors verrouillé.



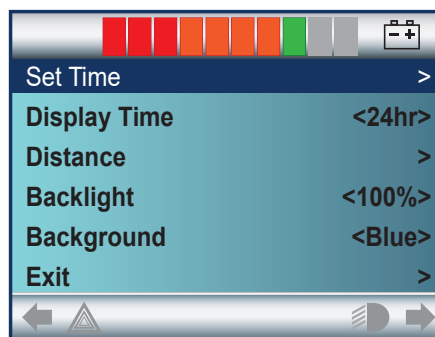
NOTE - Voici ce qu'affichera l'écran lorsque le système de commande sera mis en marche

DÉVERROUILLER À L'AIDE DU CLAVIER : R-NET ET VR2

- Appuyer sur le bouton de mise en marche du fauteuil.
- Incliner la manette vers l'avant jusqu'à ce que le système de commande émette un bip sonore.
- Incliner la manette vers l'arrière jusqu'à ce que le système de commande émette un bip sonore.
- Relâcher la manette, il y aura un long bip sonore.
- Le fauteuil est alors déverrouillé.

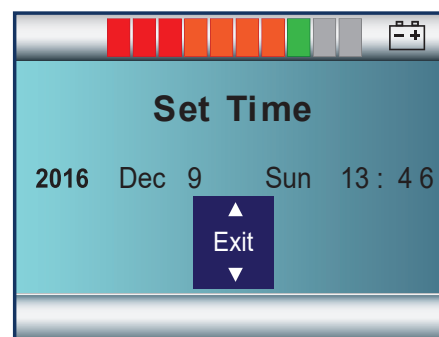
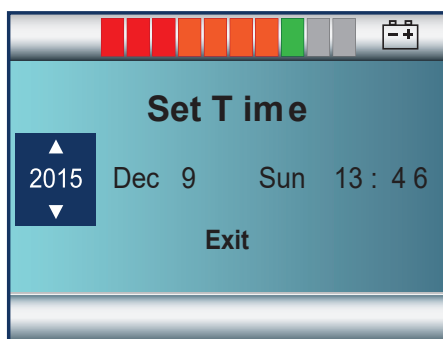
CONFIGURATION D'AFFICHAGE POUR LE MODÈLE COULEUR R-NET

- Appuyer simultanément sur les boutons accélération et décélération pour accéder au menu de configuration. Incliner la manette vers la droite pour accéder à l'heure/date.



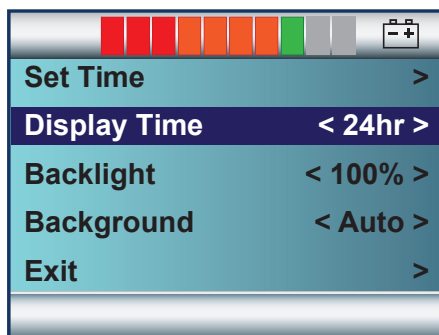
RÉGLER L'HEURE ET LA DATE

- Les réglages de l'heure et la date s'effectuent en inclinant la manette.
- Un fois les données entrées, sélectionner « Exit » et incliner la manette en conséquence.



AFFICHER L'HEURE

- "Display Time" permet de choisir le format d'affichage de l'heure. Le sélectionner à nouveau pour en sortir.
- Les options sont - 12h, 24h ou fermé. Les options sont accessibles par des inclinaisons de la manette vers la gauche et vers la droite.



PARAMÈTRES DES COMMANDES

NOTE - Sollicitez les conseils appropriés pour la vérification et le réglage des commandes. Il est important d'ajuster votre fauteuil et les paramètres des commandes en fonction de votre mobilité et vos capacités.

Votre professionnel de la santé et votre fournisseur peuvent vous aider à choisir le réglage idéal pour vous. Pour votre sécurité, il est recommandé de faire vérifier les paramètres/réglages de votre fauteuil quand il y a un changement dans votre environnement, votre mobilité ou vos capacités.

⚠ MISE EN GARDE

Procéder rapidement au réajustement des paramètres des commandes dès qu'il y a un changement au niveau de votre capacité à :

- Manier la manette.
- Éviter de heurter les obstacles.

NOTE - Les paramètres des commandes sont réglés par votre fournisseur autorisé.

⚠ MISE EN GARDE

Au démarrage du fauteuil, la manette agit comme accélérateur. Toujours actionner la manette progressivement pour atteindre la vitesse maximale. Éviter d'initier un mouvement brusque du fauteuil au démarrage en basculant promptement la manette jusqu'au bout de sa course.

PROTECTION CONTRE LA SURCHAUFFE

Ce fauteuil est doté d'un dispositif de protection contre la surchauffe évitant les dommages que pourrait engendrer la surchauffe des moteurs. En conditions extrêmes telles que monter des côtes à répétition, la vitesse du fauteuil sera réduite afin de lui permettre de continuer d'avancer sans danger de surchauffe. Lorsque le contrôleur refroidit à une température sécuritaire, le fauteuil reprendra sa vitesse normale.

OPTIONS MOTORISÉES DE L'ASSISE

POSTION NEUTRE



CETTE POSITION EST RÉFÉRÉE COMME ÉTANT « NEUTRE »

Cette position n'a aucune élévation, aucune inclinaison, le repose-jambe central est complètement rétracté et le dossier est dans sa position verticale. Toujours activer les options motorisées sur une surface plane horizontale.



LEVEL SURFACE

BASCULE MOTORISÉE



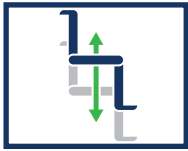
FONCTION - ARRÊT DE CONDUITE

La fonction « arrêt de conduite » est une caractéristique de sécurité qui empêche le fauteuil roulant d'avancer alors que l'angle de la bascule du siège est supérieur à 15° par rapport à la surface plane.

⚠ DANGER

Ne pas conduire le fauteuil en mode bascule si la fonction arrêt de conduite n'empêche pas le fauteuil d'avancer alors que l'angle de la bascule est supérieur à 15°. Dans ce cas, il est important de faire vérifier et réparer le fauteuil roulant ou son système de bascule motorisée par ou un technicien qualifié.

SIÈGE ÉLÉVATEUR MOTORISÉ



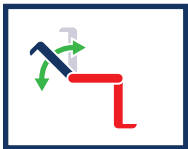
FONCTION – VITESSE RÉDUITE

La fonction « vitesse réduite » est une caractéristique permettant à l'occupant de conduire le fauteuil à vitesse réduite alors que le siège est élevé jusqu'à 280 mm (11 po) d'élévation. Lorsque le siège est élevé, la vitesse du fauteuil est alors réduite à 25 % de son réglage initial. La vitesse revient à la normale quand le siège est à sa plus basse position.

DANGER

Ne jamais activer l'élévation du siège alors que le fauteuil se trouve sur une pente. Sur une surface plane, lorsque le siège est élevé, le fauteuil devrait circuler à vitesse réduite. Si le siège est élevé et que la vitesse du fauteuil n'est pas réduite à 25 % de son réglage initial, il est important de faire vérifier et réparer le fauteuil roulant ou son système d'élévation motorisée par un technicien qualifié.

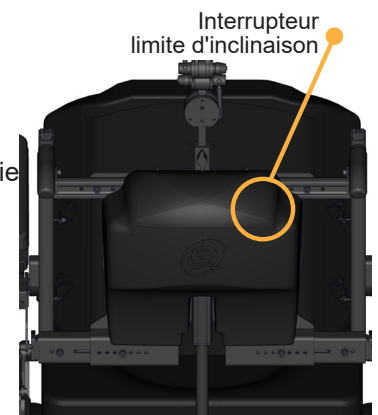
DOSSIER INCLINABLE MOTORISÉ



INTERRUPTEUR « LIMITE D'INCLINAISON »

S'il combine les options de bascule du siège et d'inclinaison du dossier manuelle ou motorisée, votre fauteuil sera doté d'un interrupteur « limite d'inclinaison » situé à droite dans le boîtier du dossier. Cet interrupteur permet d'établir un angle limite pour la combinaison de bascule et d'inclinaison.

Cet interrupteur d'inclinaison peut être ajusté manuellement pour changer l'angle limite de bascule/ inclinaison afin d'assurer le meilleur confort pour l'occupant. L'angle total de la bascule ajouté à l'angle de l'inclinaison du dossier ne devrait jamais dépasser la position horizontale de 180°. Les techniciens doivent porter une attention particulière sur le vérin de bascule situé à l'intérieur du boîtier de la base car l'angle total peut devoir être diminué pour éviter le contact entre la boîtier du dossier et le boîtier de la base.



REPOSE-JAMBE ÉLÉVATEUR MOTORISÉ (GAUCHE)



REPOSE-JAMBE ÉLÉVATEUR MOTORISÉ (DROIT)



ELEVATING & ARTICULATING CENTER MOUNT



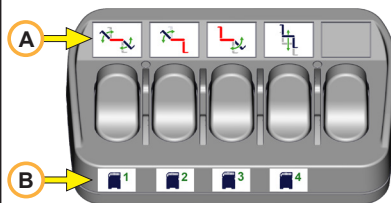
COMBINAISON DU DOSSIER INCLINABLE MOTORISÉ ET DU REPOSE-JAMBE ÉLÉVATEUR MOTORISÉ



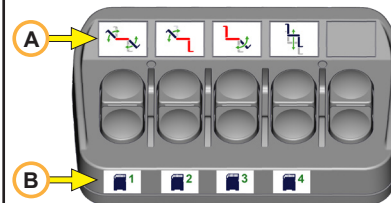
NOTE - Les boîtiers ci-contre sont des exemples d'une programmation à l'usine pour les options motorisées d'une configuration possible choisie par l'occupant.

La rangée de pictogrammes du bas (B) sur les boîtiers, représente les positions en mémoire si cette option est choisie.

Les instructions d'activation ci-contre décrites pour chacune des options motorisées sont valables uniquement pour les boîtiers sans mémorisation.


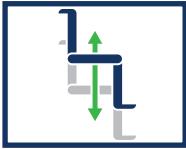
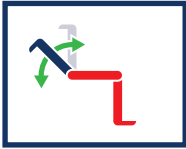
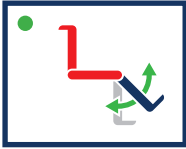
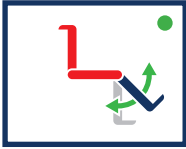
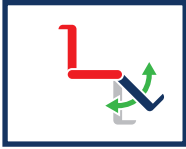
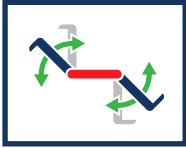


BOÎTIER À INTERRUPTEURS À BASCULE



BOÎTIER À BOUTONS-POUSSOIRS

ACTIVATION POUR BOÎTIERS SANS MÉMORISATION SEULEMENT

Bascule motorisée du siège 	Faire basculer l'interrupteur vers l'arrière (B)	Appuyer le bouton-poussoir du bas (B)
Siège élévateur motorisé 	Faire basculer l'interrupteur vers l'arrière (B)	Appuyer le bouton-poussoir du bas (B)
Dossier inclinable motorisé 	Faire basculer l'interrupteur vers l'arrière (B)	Appuyer le bouton-poussoir du bas (B)
Repose-jambe élévateur motorisé – jambe gauche (point à gauche) 	Faire basculer l'interrupteur vers l'avant (A)	Appuyer le bouton-poussoir du haut (A)
Repose-jambe élévateur motorisé – jambe droite (point à droite) 	Faire basculer l'interrupteur vers l'avant (A)	Appuyer le bouton-poussoir du haut (A)
Repose-jambe élévateur, central, motorisé 	Faire basculer l'interrupteur vers l'avant (A)	Appuyer le bouton-poussoir du haut (A)
Combinaison motorisée de l'inclinaison et du repose-jambe central 	Faire basculer l'interrupteur vers l'arrière (B)	Appuyer le bouton-poussoir du bas (B)

COMMANDES DES FONCTIONS MOTORISÉES DE L'ASSISE À L'AIDE DE LA MANETTE

Les fonctions motorisées de bascule, du dossier inclinable, du siège éleveur et du repose-jambe éleveur, peuvent être activées à l'aide de la manette de commande du fauteuil. Les manettes suivantes font fonctionner plusieurs options motorisées.

MANETTE R-NET EL



MANETTE COULEUR R-NET



Un module Bluetooth peut être ajouté à cette manette en option.

MODÈLE AVANCÉ DE LA MANETTE R-NET AVEC ÉCRAN 3.5 PO (90 MM)



Cette manette est munie d'un module Bluetooth. Pour tous les détails d'utilisation et d'appairage, veuillez lire le guide abrégé du document fourni avec le présent manuel ou consulter le Manuel technique R-Net CJSM2 en ligne sur notre site Web.

BOÎTE DE COMMANDE POUR REPOSITIONNEMENT MOTORISÉ

FONCTION MOTORISÉE UNIQUE (1 ACCESSOIRE)

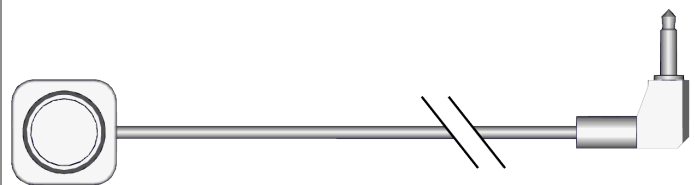
Les dispositifs suivants sont conçus pour faire fonctionner une seule option motorisée parmi celles décrites plus tôt telles que la bascule, l'élévation, l'inclinaison, les repose-jambes combinés ou séparés. Les dispositifs d'activation sont situés près de la manette. **Par souci d'uniformité, nous supposons que le fauteuil roulant est dans sa position neutre avant de commencer.**

1. INTERRUPTEUR À LEVIER UNIQUE



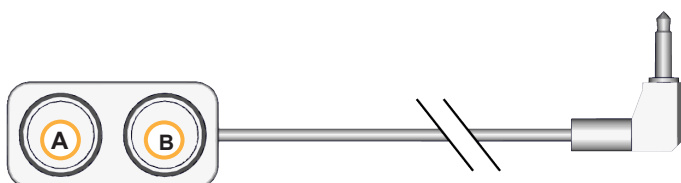
Pour activer l'option motorisée du siège, faire incliner l'interrupteur vers l'arrière et le maintenir ainsi jusqu'à ce que la position désirée soit atteinte, puis relâcher. Pour revenir à la position neutre, incliner vers l'avant et maintenir l'inclinaison.

2. BOUTON POUSSOIR SIMPLE



Pour activer l'option motorisée du siège, appuyer sur le bouton une fois et maintenir l'appui jusqu'à ce que la position désirée soit atteinte, puis relâcher. Pour revenir à la position neutre, appuyer une deuxième fois et maintenir l'appui.

3. BOUTON-POUSSOIR DOUBLE



Pour activer l'option motorisée du siège, appuyer une fois sur le bouton (A) le plus éloigné du câble et maintenir l'appui jusqu'à ce que la position désirée soit atteinte, puis relâcher. Pour revenir à la position neutre, appuyer sur l'autre bouton (B) et maintenir l'appui.

FONCTIONS MOTORISÉES MULTIPLES (2 ACCESSOIRES OU PLUS)

Les dispositifs suivants sont conçus pour faire fonctionner plus qu'une option motorisée parmi celles décrites plus tôt telles que la bascule, l'élévation, l'inclinaison, les repose-jambes combinés ou séparés. Les dispositifs d'activation sont situés près de la manette. **Par souci d'uniformité, nous supposons que le fauteuil roulant est dans sa position neutre avant de commencer.**

1. BOÎTIER À INTERRUPTEURS À BASCULE ET BOÎTIER À BOUTONS-POUSOIRS

L'activation des options motorisées du siège (A) à l'aide de ces boîtiers, dépend s'ils sont dotés de la fonction de mémorisation (B).

• ACTIVATION POUR BOÎTIERS SANS MÉMORISATION

NOTE – La direction que prend l'interrupteur à bascule ou le choix du bouton-poussoir (celui du haut ou du bas) sur le boîtier, est programmée à l'usine et est basée selon LE MOUVEMENT DU CORPS.

Pour activer une des options motorisées, faire basculer l'interrupteur ou appuyer sur le bouton-poussoir situé sous la fonction qui correspond à l'option désirée; maintenir cette pression jusqu'à ce que la position soit atteinte, puis relâcher. Se référer à la légende des pictogrammes. Pour revenir à la position neutre, faire basculer dans la direction opposée ou appuyer sur l'autre bouton-poussoir.

• ACTIVATION POUR BOÎTIERS AVEC MÉMORISATION

Pour activer une des options motorisées, **toujours faire basculer l'interrupteur vers l'avant ou appuyer sur le bouton-poussoir du haut** situé sous la fonction qui correspond à l'option désirée; maintenir cette pression jusqu'à ce que la position soit atteinte, puis relâcher. Pour revenir à la position neutre, faire basculer l'interrupteur vers l'avant ou appuyer sur le bouton-poussoir du haut **une deuxième fois**.

Pour activer les positions en mémoire, faire basculer un des interrupteurs vers l'arrière ou appuyer un des boutons-poussoirs du bas sur le boîtier.

NOTE – Les positions en mémoire sont personnalisées selon le choix de l'occupant. Ces positions ne correspondent pas nécessairement aux pictogrammes au-dessus de chacun des interrupteurs à bascule ou des boutons-poussoirs.

PROGRAMMER LES POSITIONS MOTORISÉES EN MÉMOIRE

⚠ MISE EN GARDE

Quand une position est mémorisée, tous les vérins sont en mouvement pour activer la position désirée. Veiller à ce que les vêtements, les mains et autres parties du corps soient à l'écart des pièces en mouvement.

1. À L'AIDE DES BOUTONS DE VITESSE SUR LA MANETTE

- Mettre en place la position désirée et ensuite cesser tout mouvement. Si l'assise bouge un peu, il ne sera pas possible de sauvegarder la position en mémoire.
- À l'aide de la manette, choisir le mode d'assise en inclinant vers la droite jusqu'à ce que l'écran affiche M1/M2 ou M3/M4.
- Faire basculer le bouton de vitesse vers le bas et le maintenir pour 3 secondes, il y aura un court bip sonore. Relâcher le bouton de vitesse et effectuer les étapes d) et e) dans les prochaines 3 secondes.
- Pour sauvegarder la position vers l'avant (M1/M3), faire basculer et maintenir le bouton de vitesse vers le haut pour 3 secondes, il y aura un court bip sonore et ensuite relâcher. Votre position est mémorisée*.
- Pour sauvegarder la position vers l'arrière (M2/M4), faire basculer et maintenir le bouton de vitesse vers le haut pour 3 secondes, il y aura un court bip sonore et ensuite relâcher. Votre position est mémorisée*.

* Si ce n'est pas possible de sauvegarder une position ou le processus de mémorisation a échoué, il y aura 3 courts bips sonores. Il faut essayer à nouveau.

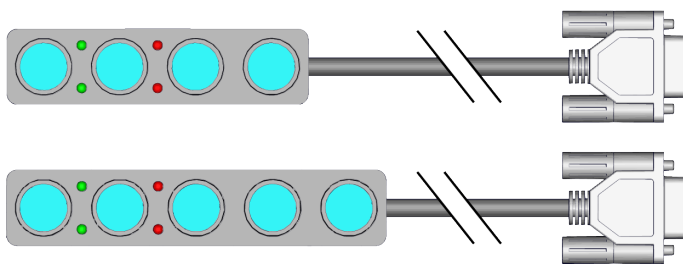


2. À L'AIDE DU BOÎTIER

- Mettre en place la position désirée et ensuite cesser tout mouvement. Si l'assise bouge un peu, il ne sera pas possible de sauvegarder la position en mémoire.
- Faire basculer/appuyer les 2 premiers (en partant de la gauche) interrupteurs/boutons du boîtier et les maintenir. Après 3 secondes, quand le témoin DEL vert clignote lentement, relâcher les 2 interrupteurs/boutons.
- Faire basculer/appuyer les 2 premiers interrupteurs/boutons du boîtier et les maintenir. Après 3 secondes, quand le témoin DEL vert clignote rapidement, relâcher les 2 interrupteurs/boutons.
- Pour sélectionner l'endroit où la position sera mémorisée sur le boîtier, faire basculer un des interrupteurs vers le bas ou appuyer un des boutons-poussoirs du bas et le maintenir pour 3 secondes. Si la position est mémorisée avec succès, le témoin DEL vert restera allumé.

NOTE - Si ce n'est pas possible de sauvegarder une position ou le processus de mémorisation a échoué, le témoin DEL rouge clignotera pour 3 secondes. Il faut essayer à nouveau.

3. 4 OU 5 BOUTONS-POUSSOIRS



NOTE – Les options motorisées de l'assise sont programmées à l'usine selon la configuration du fauteuil roulant et les options choisies.

Pour activer une des options motorisées, appuyer le bouton de la position programmée et maintenir l'appui jusqu'à ce que la position désirée soit atteinte, puis relâcher. Appuyer le même bouton une deuxième fois, pour revenir vers la position neutre.

4. MANETTE 4 DIRECTIONS



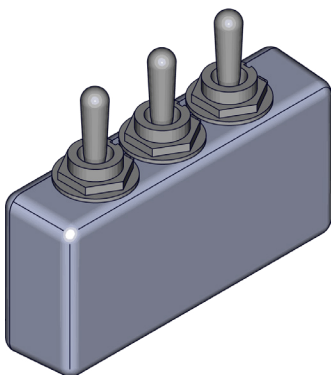
NOTE – Cette manette peut être programmée pour 2, 3 ou 4 options motorisées de l'assise.

Si 2 options motorisées sont choisies, elles seront attribuées aux directions avant et arrière de la manette.

Si 3 options motorisées sont choisies, la troisième option sera attribuée à droite de la manette. La quatrième option sera attribuée à gauche de la manette.

Pour activer l'option motorisée, faire incliner et maintenir la manette vers la direction de l'option désirée jusqu'à ce que la position soit atteinte, puis relâcher. Pour activer l'option motorisée dans la direction opposée pour revenir à la position neutre, faire incliner et maintenir la manette une seconde fois. Cette directive s'applique pour toutes les options motorisées.

5. INTERRUPTEURS À LEVIERS MULTIPLES



NOTE – Une option motorisée peut être programmée à chacune des directions des interrupteurs à leviers selon les options choisies. Jusqu'à 5 options motorisées de l'assise peuvent être programmées.

Pour activer un option motorisée, faire basculer et maintenir l'interrupteur vers la direction de l'option désirée jusqu'à ce que la position soit atteinte, puis relâcher. Pour activer l'option motorisée dans la direction opposée pour revenir à la position neutre, faire basculer et maintenir l'interrupteur une seconde fois. Cette directive s'applique pour toutes les options motorisées.

GUIDE DE DÉPANNAGE POUR SIÈGE MOTORISÉ

NOTE - Ceci est uniquement un guide pour vous aider à remédier à certaines situations simples. Cependant, certains problèmes peuvent être plus complexes.

Si la solution suggérée ne résout pas le problème, veuillez consulter votre fournisseur autorisé AMYLIOR.

Signe	Causes possibles	Comment y remédier
Rien ne fonctionne !	<ul style="list-style-type: none"> • Les batteries ne sont pas installées • Le câble 24 V est débranché • Interrupteur de commande défectueux • Disjoncteur sauté 	<ul style="list-style-type: none"> • Vérifier les batteries • Vérifier toute les connexions • Vérifier et/ou remplacer les câbles de batteries • Réarmer le disjoncteur
Le vérin est bruyant lorsque le fauteuil monte ou descend une pente.	<ul style="list-style-type: none"> • Vérin défectueux • Contrainte mécanique 	<ul style="list-style-type: none"> • Vérifier l'alignement du siège et qu'il n'y ait aucun contact entre le boîtier du dossier et le vérin de bascule lors de l'inclinaison motorisée. • Retirer toute contrainte mécanique
Le vérin ne s'actionne que dans un sens (ex. une commande ne se fait pas à l'inverse).	<ul style="list-style-type: none"> • Programmation erronée • Branchement de câble incorrect • Câbles coincés 	<ul style="list-style-type: none"> • Vérifier minutieusement l'assemblage électrique et la programmation • Vérifier si les câbles sont coincés
Les relais se font entendre mais le vérin ne s'active pas.	<ul style="list-style-type: none"> • Le vérin n'est pas branché au module de puissance • Vérin défectueux • Module de puissance défectueux • Câbles coincés 	<ul style="list-style-type: none"> • Vérifier minutieusement l'assemblage électrique et la programmation • Vérifier si les câbles sont coincés
Le disjoncteur saute sans cesse.	<ul style="list-style-type: none"> • Contrainte mécanique • Court-circuit dans l'un des câbles • Module de puissance défectueux 	<ul style="list-style-type: none"> • Vérifier minutieusement l'assemblage électrique et la programmation • Vérifier l'assemblage mécanique
L'interrupteur d'arrêt de conduite, l'interrupteur d'inclinaison ou l'interrupteur de vitesse réduite ne fonctionnent pas.	<ul style="list-style-type: none"> • Programmation erronée • Branchement de câble incorrect • L'interrupteur d'arrêt de conduite est débranché ou défectueux • L'interrupteur de vitesse réduite est débranché ou défectueux • L'interrupteur d'inclinaison est débranché ou défectueux • Câbles coincés 	<ul style="list-style-type: none"> • Vérifier le fonctionnement mécanique des interrupteurs de limite • Vérifier si les câbles sont coincés • Vérifier minutieusement l'assemblage électrique et la programmation
Le fusible du chargeur grille à chaque tentative de recharge de la batterie.	<ul style="list-style-type: none"> • Utilisation d'un chargeur inadéquat • Problème au niveau du câble d'alimentation d'interface 	<ul style="list-style-type: none"> • S'assurer d'utiliser le chargeur de batterie fourni avec votre fauteuil • Vérifier tous les câbles

X. BATTERIES

INTRODUCTION

1. NOTES

- Les batteries alimentent le fauteuil en énergie. Elles contiennent une quantité limitée d'énergie et présentent une limite de durée de stockage et d'approvisionnement en énergie.
- On ne peut charger les batteries qu'un certain nombre de fois avant qu'elles ne fassent défaut et ne tiennent plus la charge.
- Le fournisseur du fauteuil saura adéquatement répondre à toute question au sujet des batteries.

2. UTILISATION DES BATTERIES ADÉQUATES

- Le fauteuil est activé par deux batteries de 12 volts à décharge profonde de type AGM ou Gel.
- Elles devraient être de modèle groupe 24 (ou 22NF) avec un minimum de 50 Ah. Seules des batteries scellées à décharge profonde devraient être utilisées pour alimenter cet appareil.
- À l'achat d'une batterie de remplacement, exiger des batteries étanches de type Gel à décharge profonde. NE PAS utiliser une batterie de voiture.

3. RODAGE

- La batterie nécessite une période de rodage pour les premières 6 à 12 charges. Elles ne prendront pas de charge complète durant cette période.
- Il est souhaitable de limiter vos déplacements durant cette période de rodage et jusqu'à ce que la distance de trajet du fauteuil soit connu.

4. BATTERIES DÉCHARGÉES

- NE JAMAIS attendre que la batterie soit complètement déchargée. La durée de vie des batteries sera grandement réduite si on attend que le fauteuil soit presque arrêté pour les charger.
- NE JAMAIS laisser une batterie longtemps déchargée. Les batteries inutilisées ou entreposées devraient recevoir une charge complète une fois par mois.
- TOUJOURS charger la batterie à sa pleine capacité. Éviter de tenter de garder la pleine capacité d'énergie par de fréquentes charges.

MISE EN GARDE

NE JAMAIS brancher un système de support de vie ou un dispositif auxiliaire à la batterie du fauteuil. Le système électrique risquerait de faire défaut et d'occasionner de graves blessures ou la mort de l'occupant.

CHARGEUR DE BATTERIE

Un chargeur de batterie produit un courant continu. Lorsque branché à une batterie déchargée, le courant inverse la réaction chimique ayant déchargé la batterie.

1. VITESSE DE CHARGE. LA VITESSE À LAQUELLE LA BATTERIE SERA RECHARGÉE DÉPEND DE

- Sa capacité électrique, son niveau de charge, sa température d'électrolyte et son état interne.
- La sortie CC du chargeur. (Le taux de charge varie si l'alimentation en courant alternatif (CA) est supérieure ou inférieure à 110 volts).

2. PRUDENCE – POUR ÉVITER D'ENDOMMAGER LE CHARGEUR

- NE JAMAIS placer le chargeur sur le dessus de la batterie durant la charge. (Les gaz de la batterie peuvent endommager le chargeur et provoquer une explosion ou un incendie).
- NE JAMAIS placer une batterie sur le dessus du chargeur.
- NE JAMAIS exposer le chargeur à la pluie ou à la neige.
- NE JAMAIS déconnecter le chargeur en tirant sur le câble électrique. Cela endommagerait le câble.
- NE JAMAIS démonter un chargeur ou tenter de le réparer soi-même. Retourner un chargeur défectueux au fournisseur autorisé.
- Garder le câble hors du chemin pour éviter qu'une personne ne marche/trébuché dessus ou ne l'endommage.

3. PRUDENCE – POUR ÉVITER D'ENDOMMAGER LA BATTERIE

- S'assurer d'utiliser le bon réglage (situé sur le chargeur externe) pour batteries scellées (gel).
- NE JAMAIS charger une batterie gelée. Une batterie pleinement alimentée gèlera rarement, mais les fluides d'une batterie déchargée peuvent geler à une température de moins 9° celsius (16° Fahrenheit). S'il y a possibilité que la batterie soit gelée, la laisser reprendre la température de la pièce avant de la recharger.

⚠ MISE EN GARDE

Les batteries au plomb produisent des gaz explosifs pendant la charge. Lire et suivre TOUTES les mises en garde sur les batteries dans ce manuel d'utilisation et sur les étiquettes apposées sur le produit. Le non-respect de ces consignes pourraient causer un incendie, une explosion, des blessures ou la mort.

🚫 INTERDIT !

NE JAMAIS brancher deux (2) chargeurs sur la batterie de votre fauteuil roulant en même temps. Cela risque une surchauffe du système électrique et pourrait provoquer un incendie causant des blessures graves ou même la mort.

⚠ MISE EN GARDE

- La batterie pèse environ 25 kg (55 lb). Pour diminuer le risque de blessure au dos, il est recommandé de soulever lentement une batterie à la fois.
- Brancher et débrancher les câbles avec précaution. Pour la connexion des batteries, consulter le schéma ci-dessous. L'étiquette de connexion des batteries est située à l'intérieur de la porte de batteries à l'arrière du fauteuil.

🚫 INTERDIT !

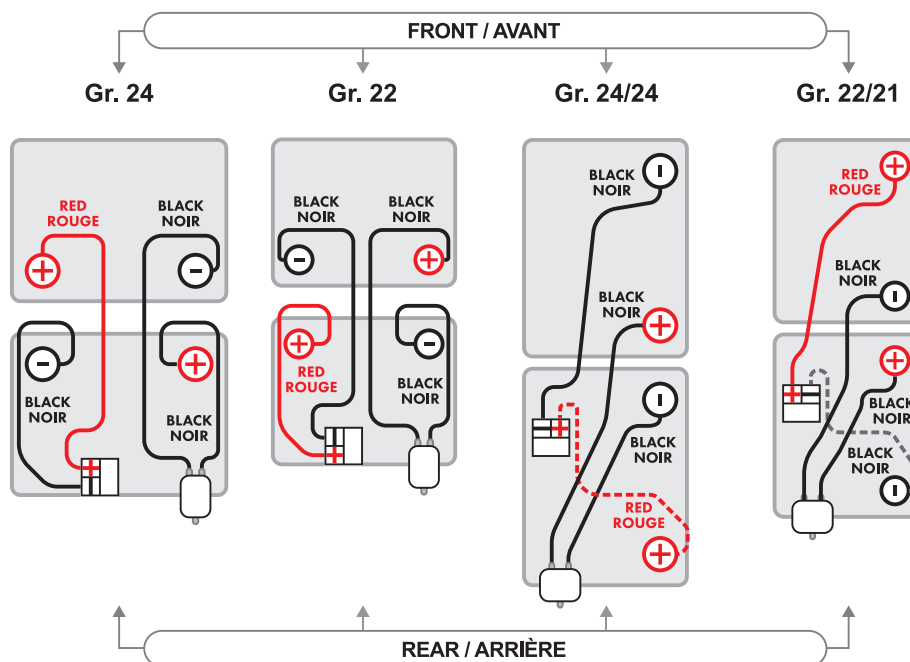
NE JAMAIS établir de contact entre les deux bornes de la batterie, ceci peut créer une explosion. Une étincelle peut causer une explosion ou un incendie entraînant de graves blessures ou la mort.

CONNEXION DES BATTERIES

⚠ MISE EN GARDE

Ne jamais croiser les fils lors de l'installation.

TOUJOURS UTILISER le modèle de batteries défini pour ce type de fauteuil, les couvercles de batteries selon le schéma de connexion et le plateau des batteries leur correspondant.



1002520 R02

NOTE - Pour une plus grande précision sur la connexion des différentes batteries, le technicien qualifié doit consulter les Guides d'instruction. Voir page 3 pour le code QR.

CHARGER LES BATTERIES

⚠ MISE EN GARDE

Pour prévenir tout risque de blessure grave ou de mort par choc électrique, incendie ou explosion durant la charge :

🚫 INTERDIT !

1. NE JAMAIS brancher le chargeur à une source de 240 volt. La tension d'entrée principale est de 110 volts.
2. NE JAMAIS brancher deux (2) chargeurs sur la batterie de votre fauteuil roulant en même temps.

⚠ MISE EN GARDE

- NE JAMAIS toucher le chargeur lorsqu'il est branché à une prise électrique, car ceci pourrait causer un choc électrique.
- NE JAMAIS brancher ou débrancher le chargeur du fauteuil roulant alors que le chargeur est sous tension.

⚠ MISE EN GARDE

1. NE JAMAIS utiliser une rallonge électrique pour alimenter l'énergie au chargeur. L'utilisation d'une rallonge inadéquate pourrait provoquer un incendie ou un choc électrique.
2. Un gaz d'hydrogène explosif émane de la batterie alors qu'elle est en charge. Voici comment réduire les risques d'incendie ou d'explosion :
 - S'assurer que la zone de charge est bien aérée. NE JAMAIS charger la batterie en endroit clos.
 - NE JAMAIS fumer ni permettre à une étincelle, une flamme ou une source de chaleur intense de s'approcher de la batterie en charge.
 - Éviter à tout prix qu'un outil de métal ou qu'une pièce du fauteuil établisse le contact entre les deux bornes de la batterie.

TOUJOURS

1. Utiliser le chargeur fourni avec votre fauteuil. Lire et suivre toutes les consignes et mises en garde.
2. Charger la batterie dans une pièce bien aérée.
3. Couper l'alimentation d'énergie du fauteuil.
4. Brancher et débrancher les câbles de la batterie avec précaution.

NOTE - TOUJOURS retirer et reconnecter l'embout négatif du câble en premier (le câble noir).

5. Il est important de bien serrer les vis des pôles lorsque les câbles de la batterie sont branchés.
6. Allouer suffisamment de temps à la batterie pour se recharger complètement.

NOTE - NE JAMAIS laisser une batterie longtemps à plat. Les batteries inutilisées ou entreposées devraient recevoir une charge complète une fois par mois.

7. Charger la batterie à l'aide du chargeur externe en insérant sa fiche dans le fauteuil roulant.

DISPOSER DES BATTERIES

⚠ MISE EN GARDE

1. Toute batterie ayant atteint la fin de son utilité est considérée comme déchet dangereux.
2. Pour plus d'informations sur la manipulation et le recyclage, contacter le service de recyclage de votre région.
3. Il est important de remettre la batterie usée à un représentant autorisé à en disposer.

XI. ENTRETIEN

NOTES

1. Un entretien adéquat améliorera le rendement de votre fauteuil et en prolongera les années d'utilisation.
2. Le nettoyage régulier du fauteuil permet d'identifier les pièces relâchées ou usées et de rendre l'utilisation plus harmonieuse.
3. Le meilleur moyen de préserver ce fauteuil et d'en prolonger sa durée d'utilisation est de confier tous les travaux d'entretien majeurs et les réparations à son fournisseur autorisé.

⚠ MISE EN GARDE

1. Ce fauteuil requiert un entretien régulier pour un rendement optimal et pour éviter les blessures à l'occupant ainsi que les dommages et l'usure prématurée au fauteuil.
2. L'inspection et l'entretien du fauteuil devraient être faits minutieusement selon le Tableau d'entretien à la **page 52**.
3. Lorsqu'il y a détection d'un problème au niveau du fauteuil, s'assurer qu'il soit réglé avant utilisation.
4. Un service complet de vérification de sécurité et d'entretien devrait être effectué une fois par année par le fournisseur autorisé.

NETTOYAGE

Une vérification périodique et un entretien régulier de votre produit **AMYLOR** empêcheront l'usure prématurée et les dommages inattendus. Utiliser uniquement les méthodes de nettoyage suivantes.

⚠ MISE EN GARDE

Couper toute alimentation électrique du fauteuil roulant et débrancher le chargeur de batterie avant de nettoyer ou de désinfecter le fauteuil.

⚠ MISE EN GARDE

Ne jamais arroser le fauteuil roulant motorisé, ni le mettre en contact direct avec de l'eau.

1. PEINTURE, SURFACES EN MÉTAL ET EN PLASTIQUE

Nettoyer avec un linge doux ou une éponge, en utilisant de l'eau tiède et un détergent doux tous les mois ou au besoin. Essuyez soigneusement et séchez. Protégez la peinture en appliquant une couche de cire à voiture non abrasive tous les 6 mois.

⚠ MISE EN GARDE

Ne pas employer de solvants ou de produits abrasifs utilisés pour nettoyer les surfaces de cuisine.

2. MOTEURS, ESSIEUX ET PIÈCES MOBILES

Nettoyer autour du moteur à toutes les semaines avec un linge humide (et non mouillé). Essuyer ou souffler toute particule, poussière ou saleté sur ou près des moteurs.

NOTE - L'application de graisse ou d'huile sur n'importe quels composants du fauteuil roulant n'est pas requise, sauf si c'est indiqué dans le présent manuel.

3. TISSU, GARNITURE ET MOUSSE

Au besoin, nettoyer à la main avec de l'eau tiède et un savon doux non-abrasif. Avant que la surface ne sèche, essuyer toute trace d'eau ou de savon avec un linge propre et sec. Répéter cette procédure pour éliminer les taches tenaces. Laisser égoutter pour sécher, ne pas essorer. Lire les instructions sur l'étiquette pour plus d'information.

PRUDENCE ! - Le lavage à la machine ou la chaleur de la sècheuse pourraient endommager le tissu.

⚠ MISE EN GARDE

Laver le tissu pourrait diminuer les propriétés ignifuges.

4. BOÎTIER DE COMMANDE DU FAUTEUIL ROULANT

Si le boîtier de commande se salit, il est possible de le nettoyer à l'aide d'un linge humecté de désinfectant dilué.

DÉSINFECTION ET RÉUTILISATION DU FAUTEUIL ROULANT

De nombreux produits désinfectants sont disponibles dans les commerces et doivent être utilisés selon les instructions du fabricant. Avant d'employer ces produits sur le fauteuil roulant, faire un test sur une petite surface pour vous assurer que la solution est compatible avec les matériaux du fauteuil.

AMYLOR RECOMMANDE UN DES PRODUITS SUIVANTS

- Une solution désinfectante basée sur du peroxyde d'hydrogène accéléré (technologie APH)
- Une solution à base d'alcool
- Solution de chlorures d'alkyl-diméthyle / éthyle-benzyle-ammonium

MISE EN GARDE

Avant de transférer le fauteuil roulant à un autre occupant, il faut s'assurer qu'il soit nettoyé et désinfecté minutieusement. Toutes les surfaces qui entrent en contact avec l'occupant doivent subir un traitement de désinfection avec un produit adéquat.

PRUDENCE

- Ne pas employer des solvants, de javellisant, d'abrasifs, de détergents synthétiques ou d'aérosols;
- Les produits désinfectants doivent être dilués selon les instructions du fabricant;
- S'assurer que les surfaces soient rincées avec de l'eau propre et asséchées complètement;
- Toujours lire les étiquettes des produits de nettoyage industriels ou ménagers;
- Toujours bien suivre les instructions du fabricant.

MISE EN GARDE

AMYLOR décline toute responsabilité quant à l'efficacité du processus de désinfection, en cas de contamination, d'infection croisée ou d'endommagement du produit.

ENTREPOSAGE

1. Entreposer le fauteuil en un endroit propre sec pour éviter la rouille ou la corrosion de certaines pièces.
2. S'assurer du bon fonctionnement du fauteuil avant de l'utiliser. Vérifier et faire l'entretien de tous les éléments énumérés dans le Tableau d'entretien à la **page 52**.
3. Si ce fauteuil a été entreposé plus de trois mois, le faire vérifier par un fournisseur autorisé avant de l'utiliser.

ENTRETIEN DES BATTERIES

MISE EN GARDE

1. HORAIRE D'ENTRETIEN

L'horaire d'entretien varie selon le type de batterie. TOUJOURS suivre les indications fournies avec la batterie.

NOTE - TOUJOURS porter gants et lunettes de sécurité pour manier ou entretenir la batterie.

2. CORROSION

- a) Nettoyer les bornes des batteries à l'aide d'une brosse d'acier dès que la rouille s'y installe.
- b) Le bicarbonate de soude est recommandé pour neutraliser l'acide.
- c) Après avoir connecté le câble de la batterie, les bornes devraient être enduite de gelée de pétrole (Vaseline). Complètement recouvrir l'écrou, le boulon de la borne, la pince du câble et tout câble exposé avec la gelée.

3. POUR TOUTE QUESTION

Le meilleur contact demeure votre fournisseur autorisé.

PRESSION DES PNEUS

⚠ MISE EN GARDE

1. NE PAS utiliser le fauteuil si la pression d'un des pneus est soit trop faible ou trop haute.
2. Une faible pression d'air peut entraîner le fauteuil dans une direction contre-indiquée et occasionner une perte de contrôle.
3. Une pression d'air trop haute peut faire éclater le pneu.
4. NE JAMAIS utiliser une pompe à air de station-service pour gonfler les pneus du fauteuil. Le volume d'air fourni par ces pompes est trop élevé et pourrait faire éclater le pneu.
5. Être à l'affût de signes d'usure et vérifier, chaque semaine, la pression d'air des pneus.
6. La pression d'air des pneus ne devrait pas excéder la pression indiquée sur le flanc du pneu.

🚫 PRUDENCE

PRÉVENIR LES DOMMAGES AUX PNEUS

Utiliser une pompe à main (ou une pompe à faible volume d'air) pour gonfler le pneu et une jauge à air pour en vérifier la pression.

NOTE - Pour la démarche détaillée d'une réparation ou d'un remplacement d'un pneu ou d'une roue, le technicien qualifié doit consulter le Guide d'instruction. Voir page 3 pour le code QR.

NOTE - Pour la démarche détaillée d'un remplacement de fourche, de roulement ou de bague, le technicien qualifié doit consulter le Guide d'instruction. Voir page 3 pour le code QR.

COMMANDE DE PIÈCES

Pour commander des pièces, veuillez fournir les renseignements suivants :

1. Modèle de fauteuil;
2. Numéro de série;
3. S'il s'agit d'un boîtier de commandes droitier ou gaucher;
4. Numéro de pièce, description et quantité de pièces requises;
5. Raison du remplacement de la pièce;
6. Le poids et la grandeur de l'occupant.

DISPOSER DU FAUTEUIL ROULANT

La durée de vie prévue du fauteuil roulant est de cinq (5) ans. Lorsque le fauteuil roulant motorisé atteint la fin de sa vie utile, il doit être disposé ou recyclé conformément aux exigences, lois et réglementations locales et/ou gouvernementales.

TABLEAU D'ENTRETIEN

Les éléments énumérés dans ce tableau devraient être vérifiés aux intervalles indiquées. Si l'un de ces éléments devenait desserré, usé, plié ou déformé; s'il y a présence de bruits inhabituels tels que des cliquetis, des cris ou des coups; des sensations inhabituelles comme des secousses, des vibrations ou des rebonds, le fauteuil doit être immédiatement vérifié ou réparé par un fournisseur autorisé **AMYLIOR**. L'entretien fréquent optimisera le rendement et la durée de vie du fauteuil en plus d'aider à prévenir les blessures.

Fréquences de vérification	Quotidien	Hebdo	Mensuel	Trimistiel	Annuel
Charge des batteries	X		X*		
Vérification des pneus (pression d'air et usure)		X			
Connexion électrique (fiches et connecteurs)			X		
Pièces mobiles (pour usure)				X	
Matériel de fixation (relâchement et usure)				X	
Usure du tissu et rembourage				X	
Roulements, pivots et paliers				X	
Entretien effectué par un fournisseur autorisé					X

*En entreposage

XII. GARANTIE LIMITÉE AMYLIOR

NOTE - Pour l'information générale sur la garantie, les exclusions, la politique de retour, les limitations et les frais divers, veuillez consulter le site Web d'AMYLIOR : <https://amylior.com>

Une fois sur le site, sélectionner Canada FR. La Garantie limitée Alltrack est un document situé sous l'onglet Support / Coin occupant.

Vous pouvez également balayer le code QR qui s'applique à votre pays.

GARANTIE LIMITÉE ALLTRACK CANADIENNE



GARANTIE LIMITÉE ALLTRACK INTERNATIONALE (ANGLAIS)



XIII. SPÉCIFICATIONS TECHNIQUES

Ce produit est conforme aux certifications et aux accréditations relatives aux aides médicales et porte l'homologation CE.



Configuration	TRACTION MÉDIANE ET TRACTION HYBRIDE - PÉDIATRIQUE (ALLTRACK P3)
Fauteuil roulant motorisé Alltrack P3 de classe B.	Fauteuil roulant suffisamment compact et manœuvrable, tout en étant robuste et capable de circuler dans divers environnements intérieurs et extérieurs.
Système de suspension	Suspension à double action brevetée : suspension interactive des 6 roues et amortissement vertical des chocs
Garde au sol ¹	90 mm (3.5 po) pour une roue motrice de 355 mm (14 po), 75 mm (2.875 po) pour une roue motrice de 320 mm (12.5 po)
Largeur de base ²	Pour médiane et hybride standard avec batteries groupe 22 : 595 mm (23.375 po) Pour médiane, N2424 config. avec batteries groupe 24 : 595 mm (23.375 po) Pour médiane, N2221 config. avec batteries groupe 22 : 535 mm (21 po)
Longueur de base ²	Médiane : 890 mm (35.1 po) / Hybride : 910 mm (35.9 po)
Diamètre de braquage	Médiane : 510 mm (20 po) / Hybride : 550 mm (21.75 po)
Limite de poids	0-136 kg (0-300 lb)
Options de moteur 4 pôles	Médiane : 10 km (6.5 m/h) Hybride : 10 km (6.5 m/h) Standard; 14 km/h (8.5 m/h) en option maximum 113 kg (250 lb)
Option pour transport	Points de fixation des sangles d'attache pour le transport avec système de retenue de l'occupant à 4 points d'ancrage au véhicule (conformes ISO 7176-19)
Type de batteries	Deux 12 V, à décharge profonde de type AMG ou Gel de 50 Ah Groupe 22NF ou de 70 Ah Groupe 24
Chargeur de batterie	8 A, hors-bord
Système électronique	VR2 (non-extensible 90 A) ou R-net (extensible 90 A ou 120 A) de PG Drives
Groupe de conduite assistée	Disponible avec technologie Smart-Track
Système de contrôle-commandes spécialisé	Compatible avec Switch-It, Stealth, ASL ou MO-VIS
Largeur utile du siège	Réglable entre 280 à 560 mm (11 po à 22 po) de largeur
Options motorisées de l'assise ³	Bascule du siège, dossier inclinable avec réglage biomécanique, combinaison bascule et inclinaison avec réglage biomécanique, repose-jambes séparés ou combinés élévateurs et compensateurs, repose-jambe élévateur central, siège élévateur (personnalisation sur demande)
Hauteur sol-siège (avec bascule motorisée ou siège élévateur motorisé)	395 mm à 495 mm (15.5 po à 19.5 po)
Hauteur sol-siège (avec bascule et siège élévateur motorisés)*	445 mm à 495 mm (17.5 po à 19.5 po)
Poids des composants ⁴	Largeur de base (N2221) de 535 mm (21 po) : 57 kg (126 lb) Largeur de base (N2424) de 610 mm (24 po) : 62 kg (137 lb) pour traction médiane seulement Largeur de base compacte de 595 mm (23.375 po) : 57 kg (127 po) Batteries Gr. 22NF : 2 x 16,6 kg (36.6 lb) / Gr. 24 : 2 x 24,5 kg (54 lb)
Longueur hors tout avec repose-jambe	1170 mm (46 po)
Stabilité statique en descente	20°
Stabilité statique en montée	20°
Stabilité statique latérale	10°

NOTE - Certaines mesures métriques sont arrondies aux 5 mm près, certaines mesures impériales sont arrondies à la décimale près.

¹ Sujette à des variances en fonction de la configuration et des tolérances de fabrication.

² Les dimensions indiquées ne sont que pour les bases motorisées. Les dimensions varient en fonction du choix d'assise et des accessoires.

³ Des options spécialisées pour l'assise motorisée sont disponibles.

⁴ Communiquer avec le Service à la clientèle pour de plus amples renseignements sur le poids des composants.

Configuration	TRACTION MÉDIANE ET TRACTION HYBRIDE (SUITE)
Autonomie	Batteries Gr 24 : 60,6 km (37.7 miles); batteries Gr22 : 43,2 km (26.8 miles)
Stabilité dynamique en montée	10° (N2221 est 8°)
Capacité de franchissement d'obstacles	Groupe 22 = 70 mm (2.75 po), groupe 24 = 75 mm (2.95 po), N2221 = 75 mm (2.95 po)
Distance minimale de freinage à la vitesse maximum	Médiane : 550 mm (21.5 po) Hybride : 1,2 m (4 pi)
Angle du siège	Médiane : 0°, 3°, 6° / Hybride : 0°, 3°, 6° et 9°
Profondeur utile du siège	280 mm à 485 mm (11 po à 19 po)
Angle du dossier par rapport à l'assise	86° à 110° ajustable aux 4°
Hauteur du dossier	405 mm à 710 mm (16 po à 28 po)
Hauteur hors-tout du fauteuil (du sol aux poignées de poussée)	800 mm à 1230 mm (31.5 po à 48.5 po)
Angle du repose-jambe motorisé : entre l'assise et l'appui-pied (0 à 90)	Potence 60°, 70°, 80° & 90° / central 90° to 3°
Longueur du devant de la structure de l'accoudoir jusqu'à la canne	Accoudoir en L : 440 mm (17.3 po) / En U : 470 mm (18.5 po) / En I : 410 mm (16 po)
Largeur du dossier	280 mm à 510 mm (11 po à 20 po)
Appui-tête devant le dossier	Min: 0 mm / Max: 260 mm (10.25 po)
Appui-tête au-dessus du dossier	Min: 65 mm (2.5 po) / Max: 240 mm (9.5 po)
Distance entre le repose-pied et le sol	25 mm (1 po)
Longueur des repose-jambes fixes, depuis l'assise	Potence : 125 mm à 495 mm (5 po à 19.5 po) / central : 215 mm à 495 mm (8.5 po à 19.5 po)
Hauteur de l'accoudoir	Accoudoir en "L" de type cantilever Signature (dossier fixe) 185 mm à 385 mm (7.25 po à 15.25 po) / En U : 185 mm à 260 mm (7.25 po à 10.25 po) / Accoudoir en "L" de type cantilever Signature (dossier inclinable) 260 mm à 415 mm (10.25 po à 16.25 po)
Longueur de l'accoudoir (du devant jusqu'au dossier)	En L : longueur bureau 330 mm (12.9 po) – pleine longueur 410 mm (16.2 po) – longueur prolongée 462 mm (18.2 po) En U : longueur bureau 380 mm (15 po) – pleine longueur 480 mm (19 po) En I : longueur bureau 345 mm (13.5 po) – pleine longueur 405 mm (16 po) – longueur prolongée 455 mm (18 po)
Longueur de la garniture de confort de l'accoudoir	Profilée pleine longueur : 340 mm (13.5 po); longueur bureau : 230 mm (9 po) Plate pleine longueur : 350 mm (13.75 po); longueur bureau : 250 mm (10 po) Creux centrale : 455 mm (18 po) Largeur surdimensionnée (x-large) : 255 mm (10 po), 355 mm (14 po), 405 mm (16 po)
Largeur de l'accoudoir	Profilé : 70 mm (2.75 po) / Plat : 55 mm (2.5 po) / Creux centrale : 115 mm (4.5 po) / X-large : 90 mm (3.5 po)
Angle de l'accoudoir par rapport à l'assise	Accoudoir en "L" de type cantilever Signature (dossier fixe) 0°, -8°, -16° Accoudoir en "L" de type cantilever Signature (dossier inclinable) Plage d'ajustement jusqu'à 50° vers le haut et 24° vers le bas, avec une plage d'ajustement totale pouvant aller jusqu'à 30°, selon la hauteur de l'accoudoir., en U et en I : 0°
Distance entre les accoudoirs (intérieur)	En "L" de type cantilever garniture x-large et plat : min. 315 mm (12.4 po) et max. 510 mm (20.1 po) En U, garniture profilée : min 290 mm (11.5 po) et max. 495 mm (19.5 po) Garniture plate : min. 305 mm (12 po) et max. 510 mm (20 po) En "L" de type cantilever inclinable garniture x-large et plat : min. 315 mm (12.4 po) et max. 510 mm (20.1 po)
Diamètre de la roue avant solide	Médiane ; 150 mm ou 205 mm (6 po ou 8 po) Hybride : 205 mm ou 230 mm (8 po ou 9 po)
Conditions de fonctionnement	Température de -25°C à + 50°C (-13°F à +122°F) (0 humidité)
Conditions d'entreposage	Pièce sèche, température minimum -40°C à +65°C (-40°F à 149°F) / Recharger mensuellement
Hauteur du siège éleveur	280 mm (11 po)
Conduite avec siège élevé à vitesse réduite	25% de la vitesse maximum programmée
Diamètre de la roue motrice	320 mm ou 355 mm (12.5 po ou 14 po)

NOTE - Certaines mesures métriques sont arrondies aux 5 mm près, certaines mesures impériales sont arrondies à la décimale près.

Pour plus d'information :

info@amylor.com

www.amylor.com

Téléphone : 1 450 424-7111

Téléphone S/F : 1 877 913-5467



Fabriqué par :

 **AMYLIOR** Inc.

3190 F.-X.-Tessier
Vaudreuil-Dorion QC
J7V 5V5, CANADA

1360, rue Boltonfield
Columbus (Ohio)
43228, ÉTATS-UNIS