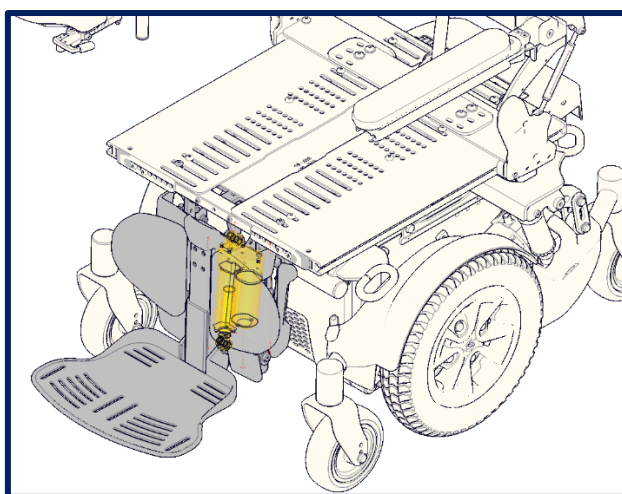
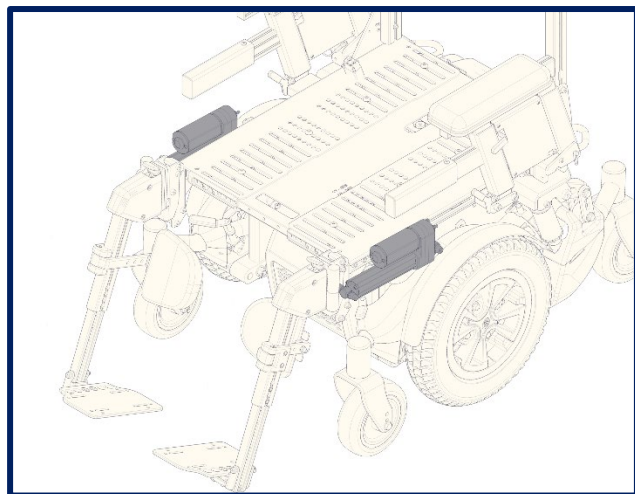


Mise à jour :
VÉRINS REPOSE-JAMBES ÉLEVATEURS MOTORISÉS
(individuels et central)



INTRODUCTION

Nous sommes heureux de partager une mise à jour concernant les vérins utilisés dans nos systèmes **ADDPL** (repose-jambes éleveur individuel) et **ADDPF** (repose-jambe éleveur central).

Dans le cadre de notre engagement continu envers la performance et le confort de l'utilisateur, des nouveaux vérins ont été introduits. Ceux-ci offrent un **fonctionnement plus silencieux, tout en égalant** ou en surpassant **les performances des vérins** précédemment utilisés.

CHANGEMENTS

Systèmes ADDPL (Repose-jambes éleveur compensateur motorisé Signature)

- Les configurations ADDPL utilisent désormais des **vérins TiMotion** en remplacement des vérins Linak.
- Ce changement est considéré comme une mise à niveau de l'équipement. Les configurations existantes peuvent être adaptées avec les vérins TiMotion sans impact sur la conception globale du système.

Systèmes ADDPF (Repose-jambe éleveur motorisé, central, compensateur)

- Les configurations **ADDPF** sont désormais équipées de **vérins TiMotion**.
- Les vérins Linak demeurent disponibles uniquement pour l'entretien des systèmes ADDPF existants.

Vérins repose-jambes élévateurs motorisés (suite)

INFORMATION SUPPLÉMENTAIRE

Assistance technique disponible

Si une intervention est requise pour les repose-jambes élévateurs individuels (ADDPL) ou le repose-jambe élévateurs central (ADDPF), l'équipe de **support technique** peut vous aider à s'assurer que les modifications apportées aux vérins préservent le bon fonctionnement et l'esthétique du fauteuil Alltrack.

Pour les instructions d'entretien relatives aux systèmes ADDPL et ADDPF, veuillez consulter les guides ci-dessous.

Guide d'instructions

Tous les documents pertinents ont été mis à jour et sont disponibles en ligne.

- [Guide d'instructions ADDPL](#)
- [Guide d'instructions ADDPF](#)