

BULLETIN D'INFORMATION

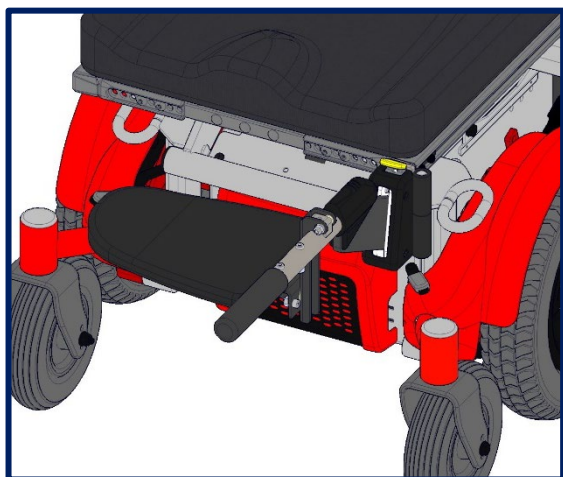
NOUVEL APPUIE-MOIGNON

INTRODUCTION

Le 1er avril 2024, nous avons lancé un nouvel appui-moignon. Ce changement a été effectué pour offrir plus d'options de réglage aux utilisateurs afin d'obtenir un ajustement confortable et sûr, adapté aux différentes formes et tailles.

COMPARAISON

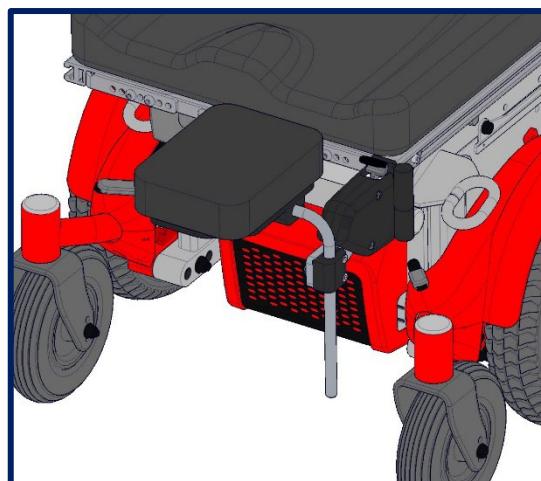
ANCIEN APPUIE-MOIGNON



Caractéristiques

- Options de réglage : Légèrement latéralement, en hauteur et en profondeur.
- Le coussin est plus petit et plus rigide.

NOUVEL APPUIE-MOIGNON



Caractéristiques

- Options de réglage : En hauteur, en angle, latéralement et en profondeur.
- Le coussin est plus souple et plus grand.*
- Un seul outil pour tous les réglages.
- La potence est la même que pour celle du repose-jambe pivotant renforcé (HD) Signature.

* Il y a trois grandeurs de coussin (205 x 150 mm/8 x 6 po, 255 x 205 mm/10 x 8 po, 255 x 255 mm/10 x 10 po) et celui qui est fourni est en fonction de la largeur de l'assise choisie.

Nouvel appuie-moignon (suite)**INFORMATION SUPPLÉMENTAIRE****Disponibilité et prix**

Cet appuie- moignon est disponible lors d'une commande d'un fauteuil en utilisant le code : SOAMA avec un choix de moignon gauche et/ou droit. Les prix sont indiqués dans les Formulaires de commande. Il peut également être commandé en tant que pièce (voir le Manuel des pièces) et le prix peut être obtenu par le biais d'une demande de devis (RFQ).

Mises à jour correspondantes

Les Formulaires de commande n'ont pas changé et sont publiés sur notre site Web. Le nouvel appuie-moignon sera dans le Manuel de pièces dans sa prochaine révision.

Un Guide d'instruction pour les réglages est sur notre site Web sous l'onglet Support/Espace pro/Guides d'instructions ou avec le lien :

<https://amylor.com/bsk-pdf-manager/ajustement-du-nouvel-appuie-moignon/>